



## ООО «ТехАвто»

150003, Россия, г. Ярославль, пр. Ленина, д. 2, оф. 21

тел./факс: (4852) 74-77-11, 67-05-05, 95-77-00

<http://www.teh-avto.ru>, e-mail: [teh-avto@yandex.ru](mailto:teh-avto@yandex.ru), ICQ: 7-585-777

ИНН 7606064703, КПП 760601001, р/с 40702810100000005364

в ОАО "ЯРСОЦБАНК" г. Ярославль, к/с 30101810300000000773

БИК 047888773, ОКПО 81920811

## Технические характеристики

Характеристики		Модификация станда				
Наименование		КС-276-03	КС276-031	КС276-032	КС276-04	КС276-05
Масса станда, кг		1230	1290	1630	815	880
Габаритные размеры, мм	- длина	3020	3020	3590	2510	2560
	- ширина	1010	1010	1010	845	845
	- высота	1780	1780	1780	1460	1510
Мощность приводного электродвигателя ( $n=735\text{мин}^{-1}$ ), кВт		30,0	30,0	55,0	18,5	22,0

### Питающая сеть:

Число фаз	3
Напряжение	380В
Частота	50Гц
Давление воздуха, подводимого к станду	3..4 кг/см <sup>2</sup>
Обслуживающий персонал	1 человек
Станд устанавливается на виброопоры	специального фундамента не требуется

### Контролируемые параметры:

- Давление в системе смазки,
- Температура охлаждающей жидкости,
- Частота вращения коленчатого вала,
- Нагрузочный момент,
- Развиваемая мощность

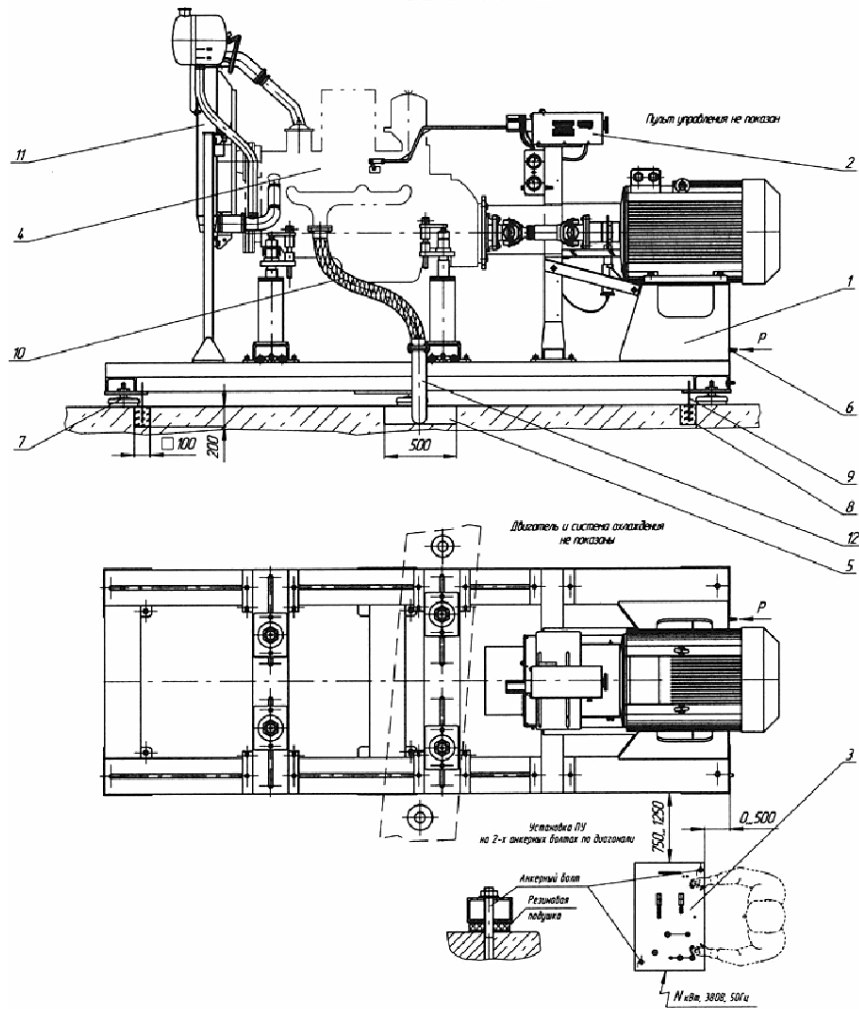


Лицевая панель пульта управления

### Преимущества универсальных стандов серии КС276:

- Универсальность
- Малая энергоемкость
- Автоматизированный процесс обкатки
- Простота монтажа и обслуживания
- Безфундаментная установка на виброизолирующие опоры
- Интерфейс (связь с ПК): визуальный контроль за процессом обкатки с удаленного рабочего места.

1. Рама станции нагрузочно – приводной
2. Механизм управления подачи топлива
3. Пульт управления
4. Обкатываемый на станде двигатель
5. Каналы для удаления выхлопных газов\*
6. Штуцер подвода сжатого воздуха
7. Виброизолирующая опора
8. Колодец для анкерного болта
9. Анкерный болт
10. Универсальные, гибкие, жаропрочные рукава для удаления выхлопных газов
11. Автономная система охлаждения



12. Трубопровод удаления выхлопных газов (поставка Заказчика)

Необходимость изготовления, размеры и трасса канала определяются проектом обкаточной станции.

**ООО «ТехАвто»**

150003, Россия, г. Ярославль, пр. Ленина, д. 2, оф. 21

тел./факс: (4852) 74-77-11, 67-05-05, 95-77-00

<http://www.teh-avto.ru>, e-mail: [teh-avto@yandex.ru](mailto:teh-avto@yandex.ru), ICQ: 7-585-777