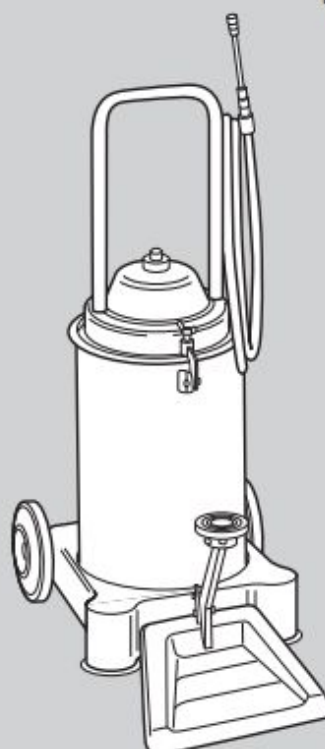


- I** INGRASSATORI A PRESSIONE
- GB** GREASE GUNS WITH RESERVOIR
- F** APPAREILS DE GRAISSAGE
- D** LUB-HOCHDRUCKPRESSEN
- E** PISTOLA DE ENGRASE CON DEPOSITO
- P** DISTRIBUIDORES DE MASSA A ALTA PRESSÃO

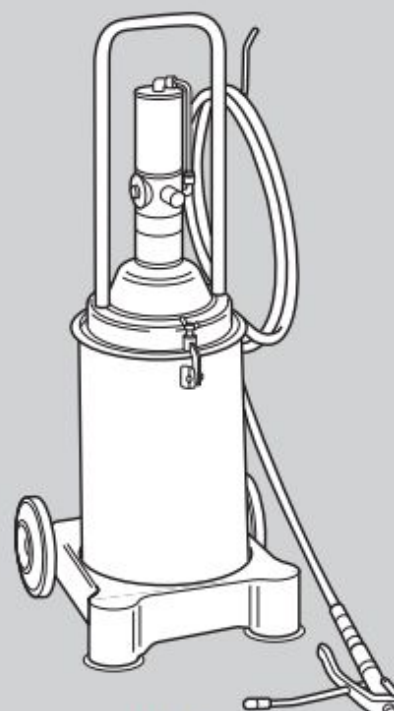
- NL** DRUKSMEERUNITS MET RESERVOIR
- DK** FEDTPISTOLER MED BEHOLDER
- N** HØYTRYKKS FETTPRESSE MED BEHOLDER
- S** SMÖRJNIPPLAR MED TRYCK
- FI** RASVAUSLAITE ASTIALLA
- RU** ПНЕВМАТИЧЕСКИЙ НАСОС ДЛЯ КОНСИСТЕНТНОЙ СМАЗКИ



IM.13 kg

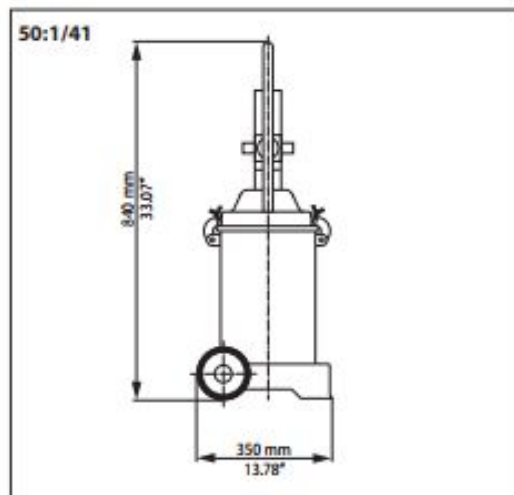
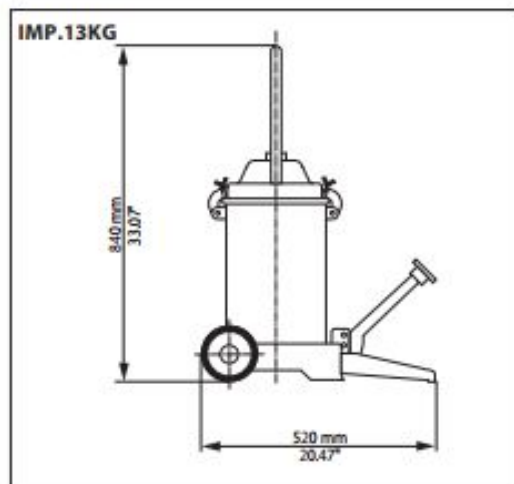
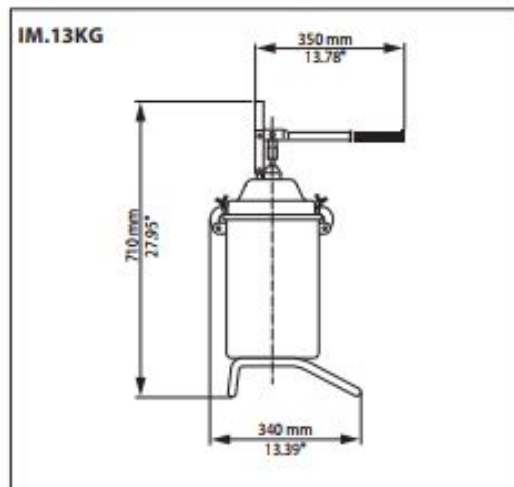


IMP.13 kg



50:1/41

**⚠ ВНИМАТЕЛЬНО ПРОЧИТАТЬ ИНСТРУКЦИЮ ПО ИСПОЛЬЗОВАНИЮ ПРЕЖДЕ, ЧЕМ ВВЕСТИ В ЭКСПЛУАТАЦИЮ ОБОРУДОВАНИЕ**  
**Задача дилера (экспортера) удостовериться, что следующее руководство по эксплуатации переведено на язык, соответствующий стране, использующей приобретенный товар.**



**ВНИМАНИЕ**

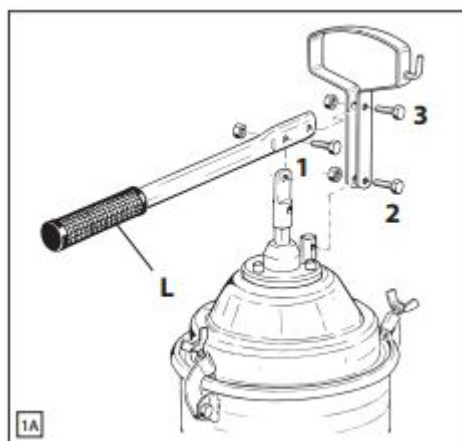
Данное устройство предназначено для перекачивания консистентной смазки, используемой в движущихся механических компонентах оборудования. Использование устройства в любых других целях (например, для перекачивания пищевых продуктов, легковоспламеняющихся жидкостей, растворителей) считается использованием не по назначению.

Запрещается направлять пистолет для консистентной смазки на людей, животных или же на любые предметы, которые могут быть повреждены смазкой.

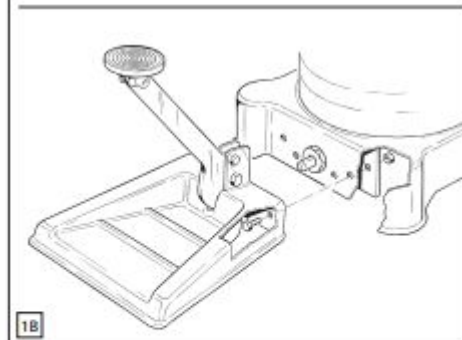
Использовать защитные перчатки при проведении любых операций с устройством (сборки, тех. обслуживания и подачи смазки).

Рекомендуется периодически, как минимум раз в месяц, проводить проверки состояния насоса (на наличие повреждений корпуса, ржавчины, на целостность корпуса двигателя и т.д.), а также подсоединяемых к насосу дополнительных устройств: шлангов, патрубков, кранов для подачи смазки; при этом следует незамедлительно произвести замену компонентов, на которых присутствуют трещины, разрезы или любые другие следы износа.

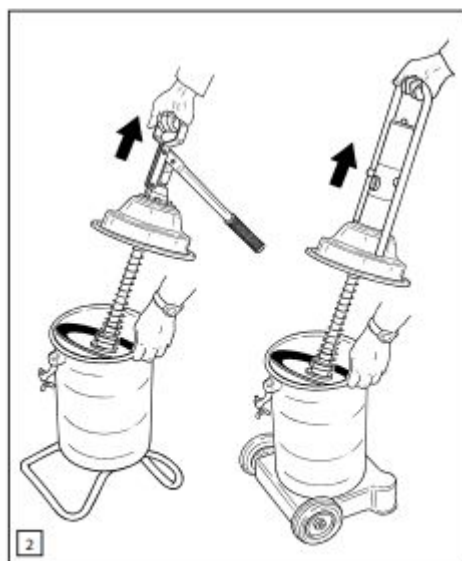
Хранить устройство в месте, защищенном от воздействия неблагоприятных погодных условий.



1A



1B



2

RU

#### СБОРКА

**Рис. 1А** - установить рычаг L указанным способом и в указанном порядке.

**Рис. 1В** - педальное устройство подачи смазки:

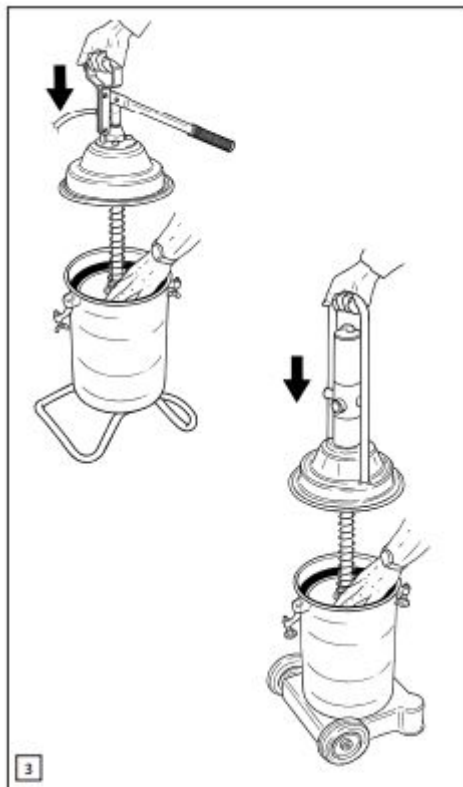
прикрепить педальное устройство к опоре насоса при помощи специальных винтов, входящих в комплект насоса.

В процессе сборки педаль должна находиться в указанном положении.

#### ВВОД В ЭКСПЛУАТАЦИЮ

**Рис. 2** - Для извлечения блока (крышка-насос-диафрагма) открутить барашковые винты, наклонить весь блок на 20/30° и извлечь его, осторожно и без резких движений потянув за него. Заполнить смазкой выбранный бак (макс. вместимость: 13 кг - 27 фунтов)

**Внимание:** каждый раз перед закачкой смазки в насос необходимо производить ее тщательное сжатие с целью избежания возникновения воздушных пузырей.



3



4

RU

Рис. 3 - После этого поместить блок (крышка-насос-диафрагма) в положение, перпендикулярное баку, ввести его в бак и осторожно надавить на диафрагму. Затем надавить на рукоятку таким образом, чтобы всасывающий шланг насоса опустился в смазку до предела. Закрывать крышку.

Рис. 4 - Смазочный шарнир пистолета снабжен специальным противокапельным клапаном с тем, чтобы предотвратить проливание смазки.

**ПРИМЕЧАНИЕ:** В случае использования несамовыравнивающейся смазки рекомендуется перед заполнением бака смазкой залить в него 200 см<sup>3</sup> - 7 жид. унций масла (типа SAE 40 или иного типа). Это позволяет предотвратить возникновение воздушных пузырей и, как следствие, кавитацию насоса.

## ОБЩИЕ ПРАВИЛА ТЕХНИКИ БЕЗОПАСНОСТИ

- Разместить пистолет таким образом, чтобы предотвратить его случайное открытие и, следовательно, случайную подачу жидкости, которая может разлиться по полу.
- Ни в коем случае не направлять пистолет подачи смазки на людей или предметы (в особенности на щиты электропитания или же движущиеся механизмы, см. рис. 7).
- Оператор насоса должен нажимать на пистолет подачи смазки только в случае полной уверенности в том, что подаваемая смазка попадет исключительно на желаемые детали и не разольется.
- По окончании работы с насосом следует всегда отключать подачу воздуха на насос с тем, чтобы в случае поломки какого-либо компонента насоса избежать бесконтрольного выхода жидкости (рис. 8).
- В случае неправильного обращения с насосом, влекущего за собой его поломку, гарантия производителя считается недействительной.
- При ремонте или замене компонентов насоса следует использовать исключительно зап. части той же компании-производителя.
- Перед утилизацией насоса необходимо тщательно вылить из него всю содержащуюся в нем жидкость.



- Жидкость не должна попасть в окружающую среду. **УТИЛИЗАЦИЯ ЖИДКОСТИ ДОЛЖНА ПРОИЗВОДИТЬСЯ В СООТВЕТСТВИИ С ДЕЙСТВУЮЩИМ ГОСУДАРСТВЕННЫМ ЗАКОНОДАТЕЛЬСТВОМ.**

- Насос должен использоваться исключительно для перекачивания консистентной смазки и сходных материалов, совместимых с материалами компонентов насоса, следовательно, запрещено его применение для перекачивания любой другой жидкости, отличной от указанных.

### ВНИМАНИЕ !

Для оборудования предвиден срок эксплуатации в среднем около 20 лет при условии проведения периодического обслуживания, описанного в инструкции по эксплуатации.

### ВНИМАНИЕ !

Отдельные части, составляющие оборудование, легко разделимы таким образом чтобы облегчить переработку разных материалов в момент выведения из эксплуатации. Данная переработка должна совершаться в соответствии с действующими нормами в стране пользователя.

### ВНИМАНИЕ !

Вся упаковка оборудования, картон, пластиковые пакеты, полистирол должны быть переработаны в соответствии с действующими нормами Страны использования.

### ВНИМАНИЕ !

Макс. и мин. рабочая температура устройства: -10 +50°C / +14 +122°F.