



# MONOLIFT 800/1200 0,8 / 1,2 t



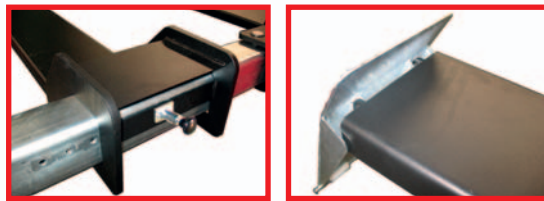
 Sollevatore elettro-meccanico mono-colonna

 Electro-mechanical single post lift


 Elektromechanische Einsäulen-Hebebühne


 Elévateur électro-mécanique mono colonne

 Elevador electro-mecánico monocolumna



 Chiocciola di sicurezza • Comandi uomo presente, 24V • Salvapiedi elettrici • Dispositivo di sicurezza elettro meccanico • Lubrificazione automatica • Funzionamento: elettromeccanico

 Safety nut • "Dead man" controls, 24V • Electric footguards • Electromechanical safety device • Automatic lubrication • Operation: electro-mechanical

 Sicherheitsmutter • Totmann-Schaltung, 24V • Elektrische Fusschutzvorrichtung • Elektromechanische • Automatische Schmierung • Funktionsweise: elektromechanisch

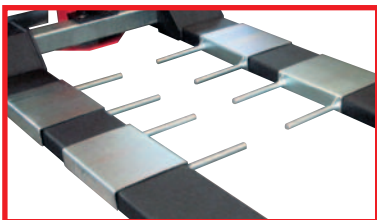
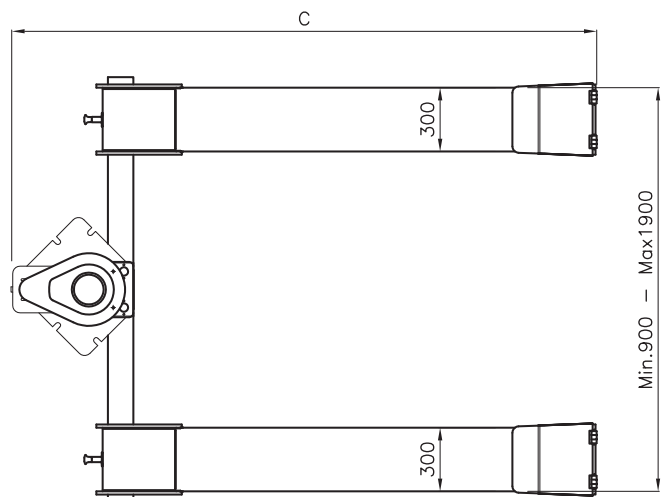
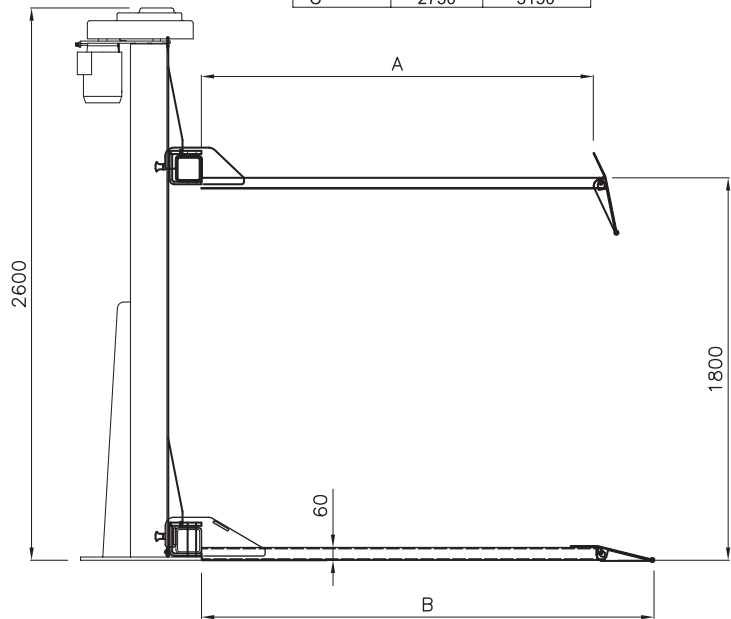
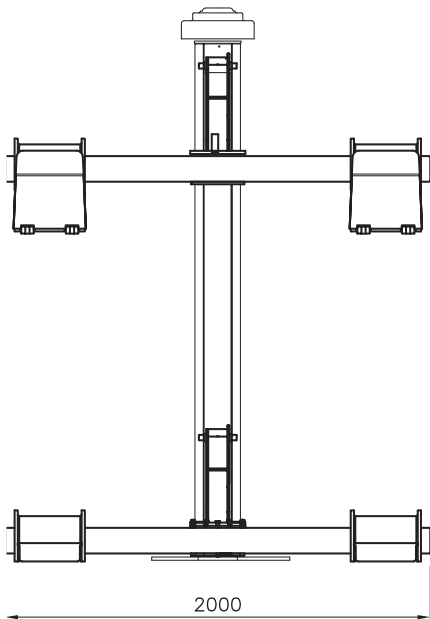
 Ecrou de sécurité • Commande "homme mort", 24V • Chasse-piedselectrique • Dispositif de sécurité électro-mécanique • Lubrification automatique • Fonctionnement: électromécanique

 • Tuerca de seguridad • Mandos de hombre presente, 24V • Dispositivo eléctrico salva pies • Dispositivo de seguridad electro-mecánico • Lubricación automática • Funcionamiento: electro-mecánico

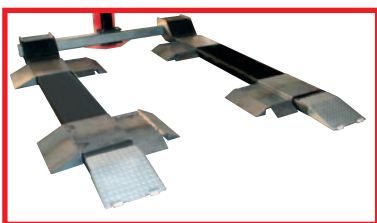
# MONOLIFT 800/1200 0,8 / 1,2 t



Monolift	800	1200
A	1900	2300
B	2190	2590
C	2750	3150



Kit forche



Kit rampe trasversali



## Dati tecnici

## Technical data

## Technische Eigenschaften

## Caractéristiques techniques

## Datos técnicos

	800	1200
Portata • Capacity • Tragfähigkeit • Capacidad	800 kg	1.200 kg
Peso • Weight • Gewicht • Poids • Peso	440 kg	480 kg
Salita/Discesa • Lifting/lowering • Hub/Senkzeit • Levage/descente • Subida/Bajada	55 s	55 s
Altezza di sollevamento • Lifting height • Hubhöhe • Hauteur de levage • Altura de elevación	1800 mm	1800 mm
Motore • Motor • Motorleistung • Puissance moteur • Motor	3 kW - 3 ph 230-400V/50 Hz	3 kW - 3 ph 230-400V/50 Hz

The company reserves the right to introduce improvements in design or specification without prior notice