

1. НАЗНАЧЕНИЕ ИЗДЕЛИЯ

1.1. Подъемник передвижной модели ПП-3 предназначен для ремонта и технического обслуживания автомобилей собственной массой до 3 тонн в условиях автотранспортных предприятий и станций технического обслуживания автомобилей.

1.2. Подъемник может эксплуатироваться в помещениях, отвечающих требованиям категории размещения 4 при климатическом исполнении УХЛ по ГОСТ 15150-69.

2. ТЕХНИЧЕСКИЕ ХАРАКТЕРИСТИКИ

Модель подъемника	ПП-3
Тип	передвижной
Вид привода	электромеханический
Количество стоек	2
Грузоподъемность, т, не более	3
Способ подъема	за поддомкратные площадки или за передний и задний свесы рамы
Скорость подъема, м/с, не более	0,02
Скорость опускания, м/с, не более	0,02
Максимальная высота подъема подхватываемых элементов над уровнем пола, мм, не менее	1900
Минимальная высота опускания подхватываемых элементов над уровнем пола, мм, не более	150
Установленная мощность, кВт, не более	3
Напряжение сети	3ф. 380 В, 50 Гц
Степень защиты по ГОСТ 14254-96	IP20
Габаритные размеры стойки, мм, не более длина x ширина x высота	1392 x 1176 x 2900
Масса, кг, не более	800
Назначенный срок службы, лет	8

3. КОМПЛЕКТНОСТЬ

В комплект поставки подъемника ПП-3 входит:

- Стойка со шкафом аппаратным – 1 шт.
- Стойка с постом управления – 1 шт.
- Балка поворотная со вставкой – 4 шт.
- Опора – 4 шт.
- Опора специальная – 4 шт.
- Тележка – 1 шт.
- Подставка – 2 шт.
- Ось – 4 шт.
- Кольцо стопорное А30 ГОСТ 13942-86 – 4 шт.
- Кабель соединительный – 1 шт.
- Руководство по эксплуатации ПП-3.00.00.000РЭ. – 1 экз.
- Лист упаковочный – 1 экз.

4. УСТРОЙСТВО И ПРИНЦИП РАБОТЫ

4.1. Подъемник состоит из: двух стоек 1 и 2, (см. Рис. 1) четырех балок 3 со вставками 4, четырех опор 5, тележки 6, подставок 7, кабеля соединительного 10.

Стойки с помощью тележки и колес в самих стойках могут перемещаться по полу производственного помещения и таким образом устанавливаться в необходимое для подъема автомобиля положение.

Стойка состоит из: вертикальной колонны, привода подъема и каретки. Устройство стойки см. на Рис. 2.

На первой стойке (стойке №1) установлен шкаф аппаратный, имеющий корпус с панелью электрооборудования, автоматический выключатель, лампочку «Сеть», кнопки «Вверх» и «Вниз» для управления первой стойкой и кнопки «Вверх» и «Вниз» для управления всеми стойками одновременно.

На второй стойке (стойке №2) установлен пост управления с кнопками «Вверх» и «Вниз» для управления данной стойкой.

4.2. Автоматический выключатель при включении подает напряжение на электрооборудование подъемника, включается лампочка «Сеть». При нажатии на кнопку «Вверх», для управления всеми стойками, включаются двигатели

ПП-3.00.00.000РЭ

Лист

1

Изм Лист № докум Подп. Дата

ПП-3.00.00.000РЭ

Лист

2

Изм Лист № докум Подп. Дата

всех стоек, вращаются грузовые винты., перемещая рабочую и страхующие гайки, а через них каретки.

Перемещение происходит до тех пор, пока нажата кнопка или сработает один из конечных выключателей верхнего положения.

При нажатии на кнопку «Вниз», для управления всеми стойками, включаются двигатели всех стоек, вращаются грузовые винты. перемещая рабочую и страхующие гайки, а через них каретки. Перемещение происходит до тех пор, пока нажата кнопка или сработают все конечные выключатели нижнего положения. Таким образом происходит установка кареток в исходное положение. Раздельное управление двигателями стоек производится кнопками «Вверх» и «Вниз», расположенными: для управления первой стойкой на шкафу аппаратном и другой стойкой - на посту управления стойки № 2.

4.3. Описание работы схемы электрической (см. Рис. 3).

Управление подъемником осуществляется со шкафа аппаратного, установленного на первой стойке.

При включении автомата QF1 подается напряжение сети 380/220 В 50 Гц в силовые цепи и цепи управления. На дверце шкафа аппаратного загорается лампа HL 1, сигнализируя о подаче напряжения на подъемник. На дверце шкафа установлены 4 кнопки управления-SB1, SB2 для одновременного включения электродвигателей всех стоек в толчковом режиме и SB3, SB5 для индивидуального включения электродвигателя первой стойки.

Индивидуальное включение электродвигателя стойки №2 производится кнопками SB4 «Вверх» и SB6 «Вниз» с поста управления .

При включении электродвигателей загораются соответствующие лампы HL2 и HL3 на дверце шкафа аппаратного. Конечные выключатели SQ1 и SQ2 ограничивают ход кареток вверх. При нажатии на любой из них отключаются электродвигатели всех стоек. Конечные выключатели SQ3 и SQ4 ограничивают ход кареток вниз и отключают электродвигатель той стойки, на которой находится конечный выключатель.

Защиту электродвигателей от перегрузок осуществляют реле электротепловые трехфазные КК1 и КК2, которые установлены на пускателях. При срабатывании любого из них электродвигатели отключаются и загорается лампа HL4 «Аварийное отключение».

Защита силовых цепей от коротких замыканий осуществляется электромагнитными максимальными расцепителями, встроенными в автомат QF1, а цепей управления - предохранителями FU1, FU2, FU3.

4.4. Перечень элементов схемы электрической принципиальной приведен в таблице № 1. Схема электрическая соединений приведена на Рис. 4.

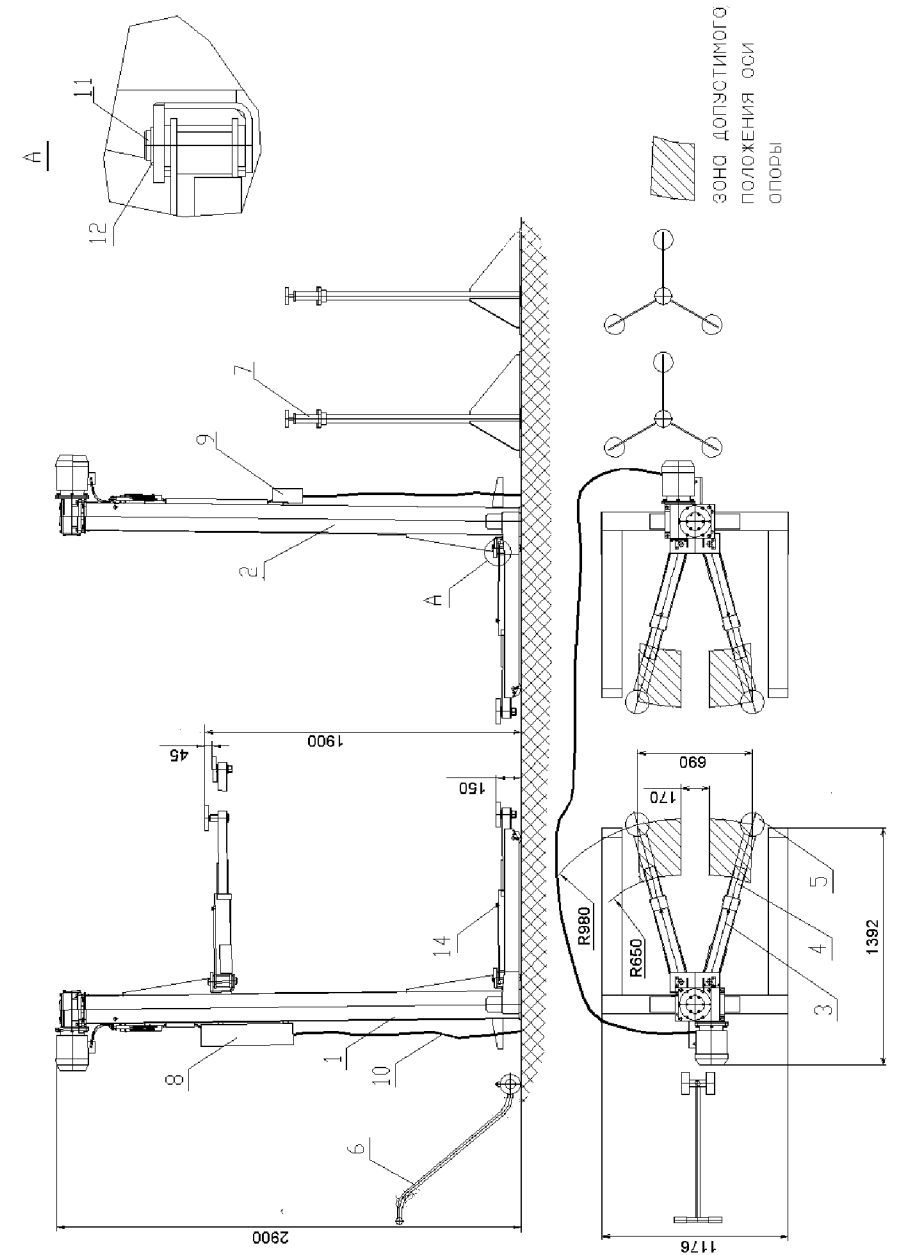
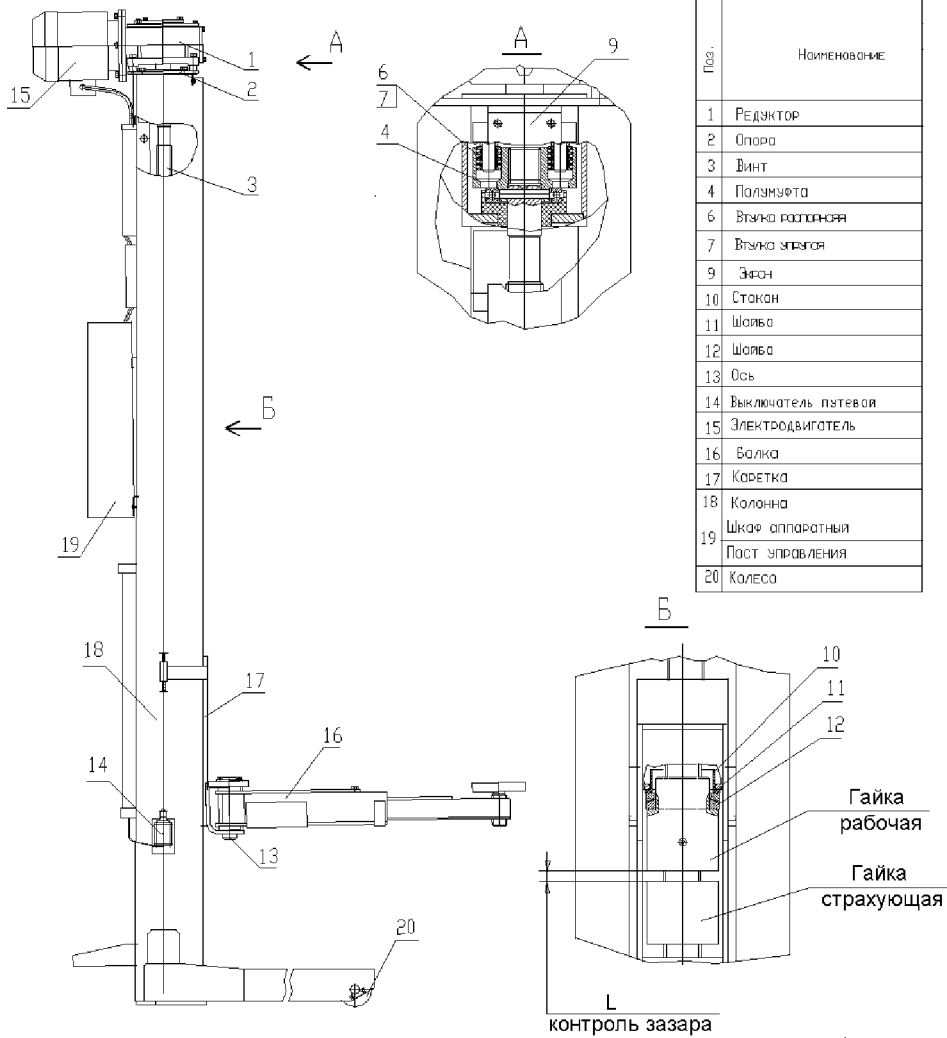


Рис. 1. Подъемник передвижной ПП - 3

					Лист
ПП-3.00.00.000РЭ					3
Изм	Лист	№ докум	Подп.	Дата	

					Лист
ПП-3.00.00.000РЭ					4
Изм	Лист	№ докум	Подп.	Дата	



Поз.	Наименование
1	Редуктор
2	Опора
3	Винт
4	Полумуфта
6	Валка распорная
7	Валка упорная
9	Звезд
10	Стакан
11	Шайба
12	Шайба
13	Ось
14	Выключатель пазевой
15	Электродвигатель
16	Валка
17	Коретка
18	Колонна
19	Шкаф аппаратный Пост управления
20	Колесо

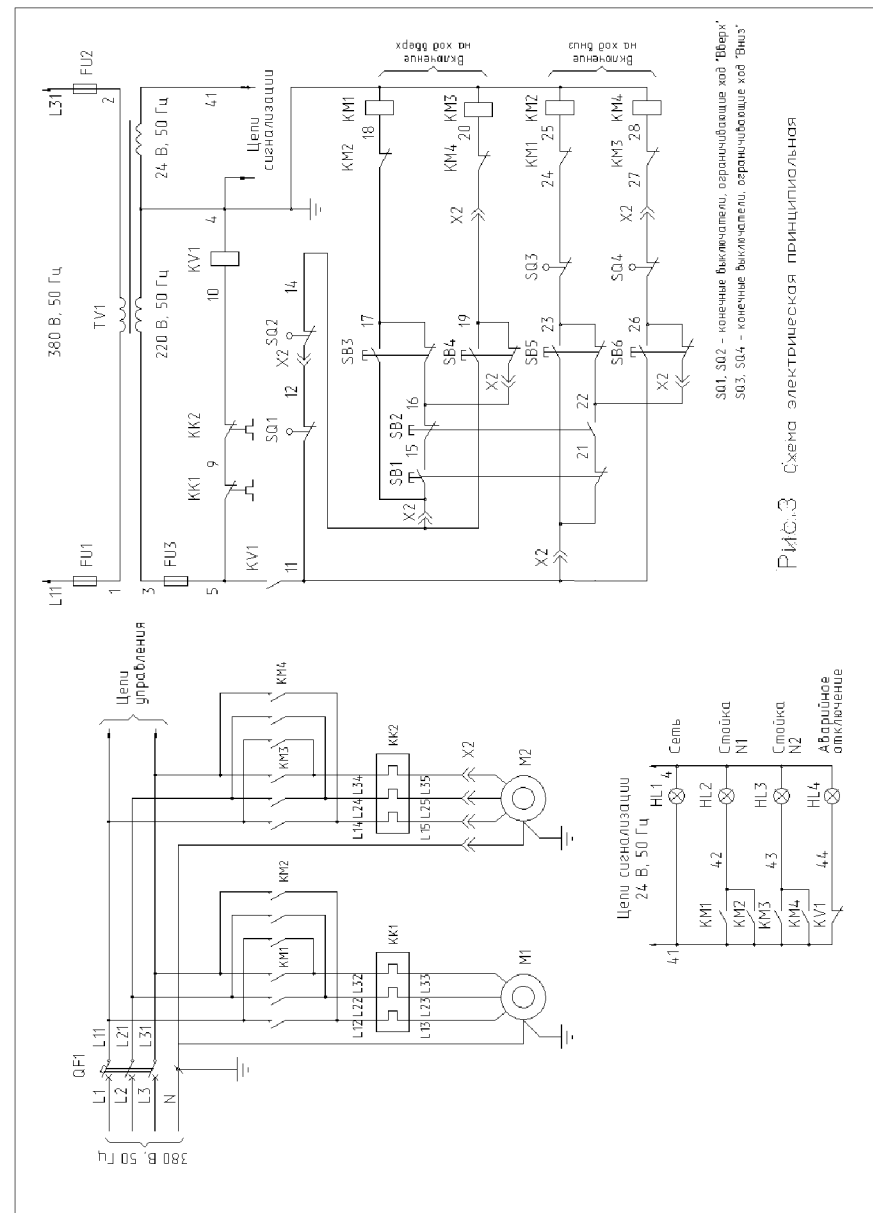
Рис. 2. Стойка подъемника ПП - 3

ПП-3.00.00.000РЭ

Лист

5

Изм Лист № докум Подп. Дата



SB1, SB2 - концевые выключатели, ограничивающие ход "Вверх"
SB3, SB4 - концевые выключатели, ограничивающие ход "Вниз"

Рис. 3 Схема электрическая принципиальная

ПП-3.00.00.000РЭ

Лист

6

Изм Лист № докум Подп. Дата

Перечень элементов схемы электрической принципиальной

Таблица № 1

Поз. Обозначение	Наименование	Количество
FU1, FU2, FU3	Держатель вставок плавких ДВП4-4 га 0.481.312 ТУ	3
	Вставка плавкая ВПТЗ, 250 В АГО.481.312 ТУ	3
HL1 HL4 HL2, HL3	Арматура светосигнальная ТУ16-535.582-76 АМЕ 3232 21У2, 220 В, зеленый	1
	АМЕ 3242 21У2, 220 В, желтый	1
	АМЕ 3252 21У2, 220 В, белый	2
KM1... KM4, KK1, KK2	Пускатель ПМ12-010600У3 220В, 50Гц, 4А, 4з +2р ТУ16-89 ИГФР.644.236.033ТУ	2
KV1	Пускатель ПМ12-010100У3 220В, 50Гц, 1з+1р ТУ16-89 ИГФР.644.236.033ТУ	1
M1, M2	Двигатель АИР80А2, , 380 В, 50Гц, 3000 об/мин., 1,5 кВт ТУ РБ-05755950.420-93	2

ПП-3.00.00.000РЭ

Лист

7

Изм Лист № докум Подп. Дата

Перечень элементов схемы электрической принципиальной

Продолжение Таблицы № 1

Поз. Обозначение	Наименование	Количество
QF1	Выключатель автоматический ВА51Г 25-340010Р20 УХЛ3, 380 В, 50Гц, 10 А, 7И, ТУ 16-522.157-83	1
SB1...SB6	Выключатель кнопочный ВК43-21-11110-54 УХЛ2, черный ТУ34.28.002.057.58.144-95	6
SQ1...SQ4	Выключатель путевой ВПК2111 УХЛ3 ТУ3428-001-35481912-96	4
TV1	Трансформатор ОСМ1-0.1 У3, 380/5-22-220/24 ТУ16-717.137-83	1
XS2	Розетка ШР40П14ЭГ2 НКЦС.434410.504ТУ	1
XP2	Вилка кабельная ШР40П14НГ2 НКЦС.434410.504ТУ	1

ПП-3.00.00.000РЭ

Лист

8

Изм Лист № докум Подп. Дата

5. МЕРЫ БЕЗОПАСНОСТИ

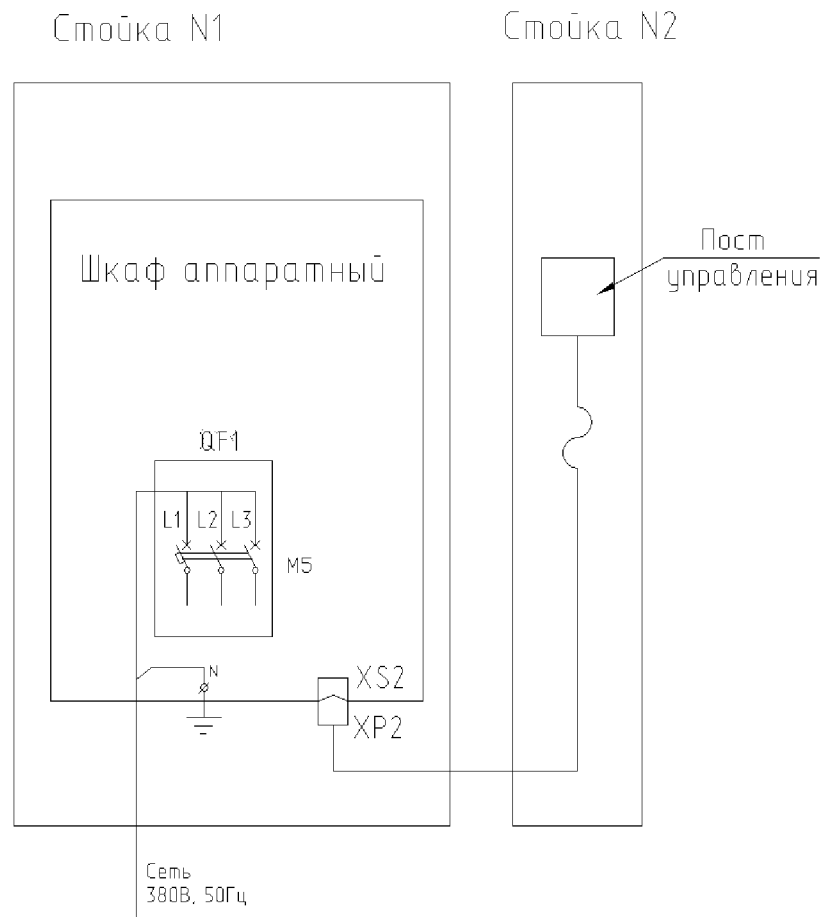
5.1 Руководитель организации или индивидуальный предприниматель эксплуатирующие подъемник, обязаны обеспечить содержание его в исправном состоянии и безопасные условия работы путем организации надлежащего надзора за исправным состоянием подъемника, его освидетельствования, осмотров и ремонтов.

Для этого необходимо:

- назначить инженерно-технического работника по надзору за безопасной эксплуатацией подъемника;
- назначить инженерно-технического работника ответственного за содержание подъемника в исправном состоянии;
- назначить лиц ответственных за безопасное производство работ с использованием подъемника;
- установить порядок периодических осмотров, технического обслуживания и ремонтов, обеспечивающих содержание подъемника в исправном состоянии;
- установить порядок обучения и периодической проверки знаний у персонала, обслуживающего подъемник и осуществляющего работы с использованием подъемника;
- разработать должностные инструкции для ответственных специалистов;
- разработать производственные инструкции для обслуживающего персонала;
- разработать производственные инструкции для лиц, допущенных к производству работ с использованием подъемника.

5.2. Подъемник должен быть закреплен за инженерно-техническим работником, ответственным за содержание подъемника в исправном состоянии. Номер и дата приказа о назначении инженерно-технического работника, ответственного за содержание подъемника в исправном состоянии, а также его должность, фамилия, имя, отчество и подпись должны содержаться в таблице № 4 настоящего руководства по эксплуатации.

5.3. К работе на подъемнике допускаются лица не моложе 18 лет, изучившие руководство по эксплуатации и прошедшие инструктаж по охране труда. Допуск лиц к работе на подъемнике оформляется приказом по предприятию.



Подключение подъемника к сети выполнить проводом с медными жилами сечением не менее 1,5 кв. мм.

Рис. 4. Схема электрическая соединений подъемника ПП - 3

ПП-3.00.00.000РЭ

Лист

9

Изм	Лист	№ докум	Подп.	Дата

ПП-3.00.00.000РЭ

Лист

10

Изм	Лист	№ докум	Подп.	Дата

5.4 Лица, осуществляющие работы с использованием подъемника перед началом работ должны производить осмотр и проверку подъемника. Результаты осмотра и проверки должны записываться в эксплуатационный журнал. Наличие и правильность ведения эксплуатационного журнала должен обеспечить инженерно-технический работник по надзору за безопасной эксплуатацией подъемника.

5.5. До начала эксплуатации нового подъемника после монтажа, потребитель обязан провести полное техническое освидетельствование подъемника.

При полном техническом освидетельствовании подъемника проводятся:

- статические и динамические испытания;
- измерение сопротивления изоляции;
- проверка работы конечных выключателей.

Периодичность проведения полного технического освидетельствования подъемника при дальнейшей эксплуатации - 12 месяцев.

5.5.1 Статические и динамические испытания.

Статические испытания производить нагружением подхватов, грузом массой указанной в таблице, поднятых на высоту 100 – 200 мм над уровнем пола с выдержкой под нагрузкой не менее 10 мин. При этом вставки с подхватами должны быть максимально выдвинуты из балок. Расстояние между осями подхватов стоек должно быть 690мм.

Динамические испытания производить путем трехкратного подъема на максимальную высоту груза массой, указанной в таблице.

	При статических испытаниях	При динамических испытаниях
Масса груза на подъемник, кг	3750	3300

Подъемник считается выдержавшим статические и динамические испытания, если в течение 10 мин груз, поднятый при статических испытаниях, не опустится относительно первоначального положения, а также не будет обнаружено трещин, остаточных деформаций и других повреждений металлоконструкций и механизмов.

Для проведения статических и динамических испытаний допускается использовать догруженный до соответствующей массы автомобиль.

5.5.2. Измерение сопротивления изоляции.

Измерение сопротивления изоляции аппаратов вторичных цепей и электропроводки производить мегаомметром М1102/1 ТУ 25-04-798-78. Сопротивление изоляции должно быть не менее 0,5 МОм.

5.5.3. Проверка работы конечных выключателей.

Порядок проверки работы конечных выключателей:

- 1) включить автоматический выключатель, расположенный на панели шкафа аппаратного при этом загорится лампочка-напряжение подано;
- 2) нажать кнопку «Вверх» управления всеми стойками при этом подхваты поднимаются вверх;
- 3) кратковременно, поочередно на всех стойках нажать ролики верхних конечных выключателей вверх, при каждом нажатии двигателя всех стоек должны отключаться а каретки останавливаться.
- 4) довести подхваты до крайнего верхнего положения и отпустить кнопку «Вверх»;
- 5) нажать кнопку «Вниз» управления всеми стойками при этом подхваты опускаются вниз;
- 6) кратковременно поочередно на всех стойках нажать ролики нижних конечных выключателей, при каждом нажатии должен останавливаться двигатель и соответствующая каретка только той стойки, на которой нажат ролик конечного выключателя;
- 7) довести подхваты до крайнего нижнего положения и отпустить кнопку «Вниз».

5.6. Перед подъемом автомобиля необходимо убедиться в правильном положении балок, вставок и опор.

Во время подъема или опускания автомобиля помимо оператора, находящегося у шкафа аппаратного, должен присутствовать второй работник, который обязан вести наблюдение за положением автомобиля и работой подъемника со стороны, невидимой оператору и при возникновении какой-либо опасности или неисправности подать сигнал оператору о немедленной остановке подъемника.

5.7. Запрещается поднимать автомобиль собственной массой свыше 3000 кг, при этом нагрузка на подхваты стойки не должна превышать 1500 кг.

5.8. Запрещается находится в автомобиле, под ним или в зоне его возможного падения во время подъема или опускания.

5.9. Запрещается производить подъем и обслуживание автомобиля с работающим двигателем.

5.10. Запрещается производить какие-либо работы с подъемником и его механизмами при поднятом автомобиле, а также во время подъема или опускания.

5.11. Электродвигатели, стойки, пуско-регулирующая аппаратура, шкаф аппаратный должны быть надежно заземлены.

- 5.12. Электрические кабели подъемника должны быть надежно защищены от попадания под колеса автомобиля или стоек и от других возможных повреждений.
- 5.13. Запрещается соединять и отсоединять штепсельные разъемы при включенном вводном автомате.
- 5.14. После незначительного подъема автомобиля необходимо убедиться в правильном устойчивом положении автомобиля. При обнаружении перекосов следует поправить положение автомобиля с пультов управления на стойках.
- 5.15. При опускании на площадке под подхватами подъемника и под автомобилем не должно быть никаких предметов.
- 5.16. В случае возникновения какой либо опасности при подъеме или опускании автомобиля немедленно остановить подъемник.
- 5.17. Перед началом эксплуатации замерить зазор между рабочей и страхующей гайками во всех стойках и записать его размер в таблицу № 2.
- 5.18. Периодичность проверки зазора между страхующей и рабочей гайками во всех стойках при эксплуатации – через каждые 100 циклов (подъем – опускание) работы подъемника. Уменьшение зазора на 2 мм в какой либо стойке свидетельствует о значительном износе рабочей гайки. Работа подъемника на страхующей гайке запрещается до замены рабочей гайки.
- 5.19. Запрещается эксплуатация подъемника на покрытии с допускаемым давлением менее 1 МПа (10 кгс/см²) и отклонением поверхности покрытия от горизонтальности более 1°.
- 5.20. Перед подъемом автомобиля убедиться в правильном положении вставок и опор под рамой или поддомкратными площадками автомобиля.
- 5.21. После незначительного подъема автомобиля убедиться в отсутствии нарушения вертикальности каждой стойки, правильном и устойчивом положении автомобиля на подъемнике.
- 5.22. Запрещается оставлять тележку для перемещения стоек подъемника в гнезде стойки во время подъема и опускания автомобилей.
- 5.23. При длительном ремонте и обслуживании на подъемнике под раму или спец. места автомобиля для страховки устанавливать подставки поз.7 (см. Рис.1).
- 5.24. Запрещается опускать каретки стоек при установленных страховочных подставках.

ПП-3.00.00.000РЭ

Лист

13

Изм	Лист	№ докум	Подп.	Дата

6. МОНТАЖ И ПОДГОТОВКА ПОДЪЕМНИКА К РАБОТЕ

ВНИМАНИЕ! Перед монтажом выдержать подъемник при температуре не ниже 20° С и влажности не выше 80% в течение трех суток.

6.1 Монтаж подъемника.

6.1.1. Подъемник поставляется в собранном виде, не требует специального монтажа и устанавливается в помещении с железобетонным покрытием толщиной не менее 200 мм с допускаемым давлением не менее 1 МПа (10 кгс/см²) и отклонением от горизонтальности, не превышающим 1°, при отсутствии выбоин на поверхности.

6.2. Подготовка подъемника к работе.

6.2.1. Произвести расконсервацию подъемника.

6.2.2 Для ревизии состояния смазки трущихся деталей (см. карту смазки на Рис. 6), в каждой стойке необходимо:

- проверить наличие смазки и при необходимости долить смазку ТАп15В ГОСТ 23652-79 в редукторе.
- проверить наличие смазки в упорном подшипнике и при необходимости смазать смазкой ВНИИ НП 222 ГОСТ 14068-68;
- смазать винт грузовой по всей длине смазкой 158М ТУ 38.301-40-25-94;
- смазать внутренние поверхности колонны, по которым скользят опорные колодки каретки, по всей длине смазкой 158М ТУ 38.301-40-25-94;
- вывернуть винты из пробок-сапунов расположенных в верхней крышке редуктора привода подъема подхвата.

6.2.3. Установить на каретки балки поворотные. Совместив отверстия проушин кареток и балок вставить в отверстия оси поз. 11 (см. Рис.1). Зафиксировать оси стопорными кольцами поз.12.

Вставить вставки поз.4 в балки поворотные поз.3 и зафиксировать их болтами поз.14.

Во вставки установить опоры поз. 5.

6.2.4. Подсоединить разъем кабеля стойки к шкафу аппаратному, соблюдая маркировку разъема.

6.2.5. Подсоединить шкаф аппаратный к электрической сети.

ПП-3.00.00.000РЭ

Лист

14

Изм	Лист	№ докум	Подп.	Дата

6.2.6. Перед пуском подъемника в работу необходимо:

- проверить наличие зазора не менее 70 мм между нажимным элементом каретки и роликом концевого выключателя на каждой стойке подъемника;
- при отсутствии указанного зазора создать его путем проворачивания вала электродвигателя вручную за крыльчатку при снятом кожухе вентилятора электродвигателя
- проверить правильность подключения подъемника к электрической сети поочередным включением кнопок «Вверх» и «Вниз». Если направление движения кареток не соответствует направлению движения, указанному на кнопках необходимо произвести перефазировку концов кабеля подвода электроэнергии к вводному автомату шкафа аппаратного подъемника.

6.2.7. Произвести полное техническое освидетельствование подъемника в соответствии с требованиями пункта 5.5 настоящего руководства по эксплуатации.

6.2.8. При подключении подъемника к другой питающей сети или при изменении фазировки в питающей сети необходимо проверить правильность подключения подъемника к электрической сети. Работа подъемника при неправильной фазировке может привести к упору каретки в пол с разрушением червячного редуктора.

7. ПОРЯДОК РАБОТЫ

7.1. Подготовка подъемника к подъему автомобиля.

7.1.1. При помощи тележки подкатить каждую стойку подъемника к месту установки. Для перемещения стойки подкатить тележку к стойке и, зацепив ее, приподнять (см.Рис.5). Убрать тележку.

7.1.2. Перед подъемом автомобиля следует проверить исправность подъемника, правильность срабатывания конечных выключателей. Подъем и опускание автомобиля должны осуществлять два лица, контролирующие работу подъемника с противоположных сторон от поднимаемого или опускаемого автомобиля

7.2. Подъем автомобиля за передний и задний свесы рамы (см. Рис.6).

7.2.1. Одну из стоек подъемника с помощью тележки подкатить спереди по центру автомобиля таким образом, чтобы подхватывающие опоры расположились за бампером под лонжеронами рамы на расстоянии 100-150мм.

ВНИМАНИЕ! При правильном расположении опор они должны быть расположены между опорными лапами стойки.

7.2.2. Вывернуть опоры поз.1 (см. Рис. 6) на расстояние 60 мм вверх и развернуть их подушками наружу.

В таком положении продвинуть стойку вперед таким образом, чтобы опоры оказались на расстоянии 650 мм от бампера.

Затем поворотом рукоятки тележки в сторону стойки вывести ее из зацепления, опустив тем самым основание стойки на пол помещения.

7.2.3. С помощью тележки подкатить вторую стойку сзади по центру автомобиля и выставить поворотные балки таким образом, чтобы опоры находились в районе заднего кронштейна крепления рессоры. Вывести тележку из зацепления со стойкой.

7.2.4. Подключить вилку кабеля соединительного стойки №2 к розетке шкафа стойки №1.

7.2.5. Включить вводный автоматический выключатель на шкафу аппаратном, при этом должна загореться сигнальная лампочка «Сеть».

7.2.6. Нажатием кнопки «Вверх» передней стойки подвести поворотные балки на расстояние 50 мм до бампера, и поворачивая их в стороны, ввести опоры между рессорами и лонжеронами. Затем аккуратно, нажимая на кнопку «Вверх», подвести их под нижнюю полку лонжерона. Таким же образом подвести опоры второй стойки под лонжероны.

7.2.7. Общий подъем автомобиля осуществляется со шкафа аппаратного нажатием на кнопку «Вверх». При этом светятся лампочки «Включение стоек». Осуществив подъем на высоту 100-150мм, убедитесь в правильном и устойчивом положении автомобиля на подвратах, после чего можно продолжить подъем автомобиля на необходимую высоту.

Установка штыря тележки в гнездо стойки

Положение тележки при перемещении стойки

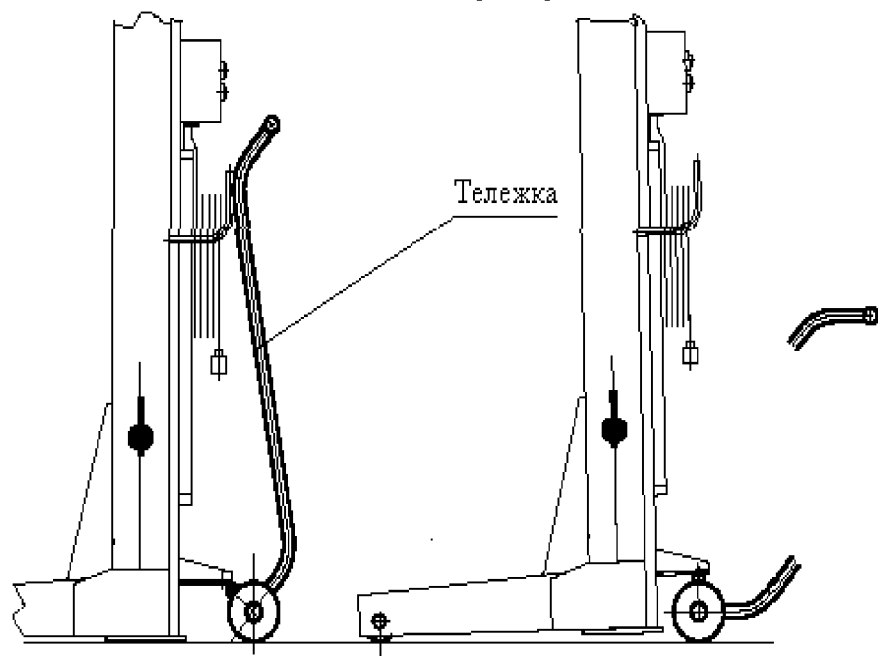


Рис. 5. Перемещение стойки при помощи тележки

7.2.8. Выключить вводный автоматический выключатель на шкафу аппаратном, лампа «Сеть» при том должна погаснуть.

Приступить к обслуживанию поднятого автомобиля, предварительно установив под кузов автомобиля страхующие подставки.

7.3. Подъем легкового автомобиля за поддомкратные площадки (см. Рис. 7)

7.3.1. Во вставки поворотных балок установить круглые опоры поз.1 (см. Рис. 7).

7.3.2. Подкатить каждую стойку с боков автомобиля так, чтобы опоры балок находились под опорными точками днища или порогов.

7.3.3. Порядок подключения стоек, доведения опор до контакта с опорными точками автомобиля, его подъем осуществляется аналогично описанным операциям в пунктах 7.2.4...7.2.7.

7.4. Опускание автомобиля.

7.4.1. Перед опусканием автомобиля из-под него необходимо убрать страхующие подставки и другие посторонние предметы.

7.4.2. Включить вводной автоматический выключатель на шкафу аппаратном, лампа «Сеть» при этом должна загореться. Опускание осуществляется нажатием на кнопку «Вниз» на шкафу аппаратном.

Раздельное опускание кареток стоек производится нажатием на кнопку «Вниз» на шкафу аппаратном и посту управления стоек №1 и №2.

Внимание! В процессе опускания следить, чтобы балки со вставками не уперлись в опорные лапы стоек. Если упоры кареток не достигнут конечных выключателей на стойках, отключающих электродвигатели, а балки упрутся в опоры стоек, то произойдет поломка редуктора привода подъемника (опускания).

Изм	Лист	№ докум	Подп.	Дата
-----	------	---------	-------	------

ПП-3.00.00.000РЭ

Лист

17

Изм	Лист	№ докум	Подп.	Дата
-----	------	---------	-------	------

ПП-3.00.00.000РЭ

Лист

18

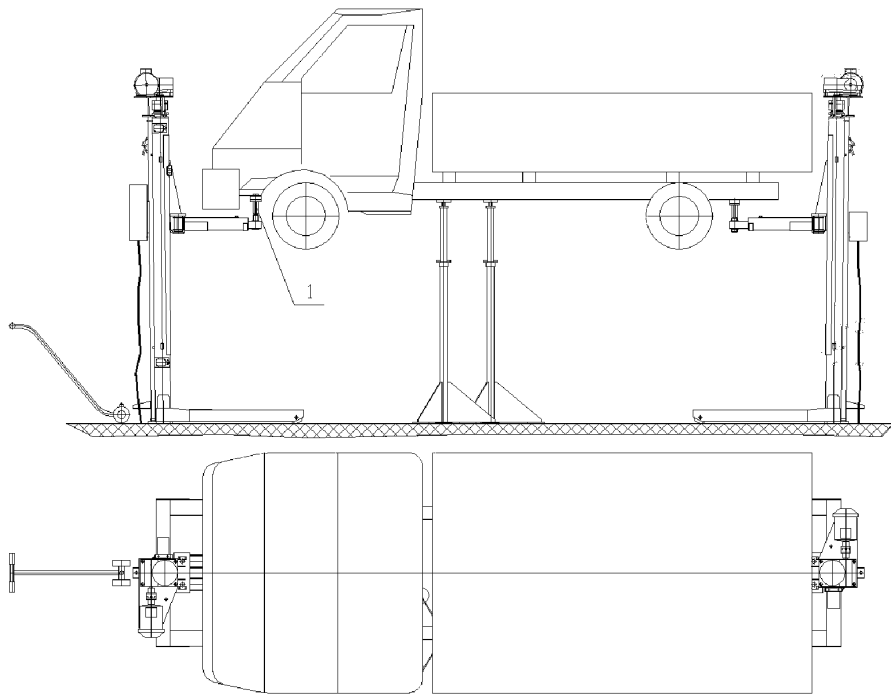


Рис. 6. Подъем автомобиля за передний и задний свесы рамы.

Изм	Лист	№ докум	Подп.	Дата

ПП-3.00.00.000РЭ

Лист
19

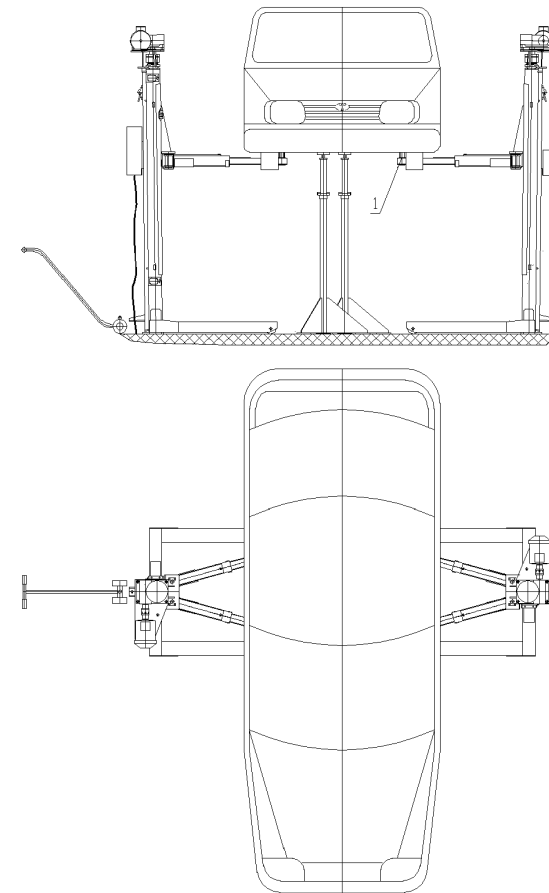


Рис. 7. Подъем автомобиля за поддомкратные площадки

Изм	Лист	№ докум	Подп.	Дата

ПП-3.00.00.000РЭ

Лист
20

8. ТРАНСПОРТИРОВАНИЕ И ХРАНЕНИЕ

8.1. Транспортирование упакованного подъемника может производиться автомобильным, железнодорожным и водным транспортом. В том числе и в открытых кузовах, прицепами автомобильного транспорта, в открытых вагонах и на палубах судов.

8.2. Допускается транспортирование неупакованного законсервированного подъемника заказчиком (потребителем) автомобильным или железнодорожным транспортом. В этом случае транспортирование должно производиться в закрытых кузовах и вагонах с применением мер, не допускающих механических повреждений изделий и воздействия пыли, атмосферных осадков и солнечной радиации.

8.3. Подъемники следует хранить в условиях не хуже, чем условия хранения 5 по ГОСТ 15150-69.

8.4. Законсервированные и упакованные в плотные ящики подъемники, предназначенные для поставки в районы Крайнего Севера и труднодоступные районы, допускается хранить в условиях хранения 9 по ГОСТ 15150-69.

8.5. Не допускается хранить подъемники свыше срока консервации указанного в «Свидетельстве о консервации». При необходимости хранения изделия свыше срока консервации, подъемник следует подвергнуть переконсервации.

9. ТЕХНИЧЕСКОЕ ОБСЛУЖИВАНИЕ

9.1. Виды и периодичность технического обслуживания.

9.1.1. Один раз в смену:

- перед подъемом автомобиля выполнить внешний осмотр всех составных частей подъемника;
- проверить отсутствие грязи и наличие смазки на грузовых винтах стоек, при необходимости винты очистить от грязи и смазать;
- после окончания работы очистить подъемник от пыли и грязи, площадку освободить от посторонних предметов.

9.1.2. Один раз в месяц:

- проверить исправность работы конечных выключателей (порядок проверки см. п. 5.5.3);
- проверить наличие смазки в упорных подшипниках и на направляющих опорных колодок кареток, при необходимости – смазать.

9.1.3. Через каждые 100 циклов работы (подъем – опускание):

- проверить зазоры L (см. Вид Б на Рис.2) между страхующей и рабочей гайками в стойках (см. п. 5.18). Результаты замеров зафиксировать в таблице № 2.

9.1.4. Один раз в 6 месяцев:

- проверить наличие смазки в редукторах и при необходимости произвести долив масла.
- произвести смазку стоек подъемника в соответствии с картой смазки (см. Рис. 8).

9.1.5. Один раз в 12 месяцев:

- произвести полное техническое освидетельствование подъемника в соответствии с пунктом 5.5 настоящего руководства. Результаты полного технического освидетельствования зафиксировать в таблице № 5.

9.2. Сведения о проведенных ремонтах и о замене деталей и узлов подъемника зафиксировать в таблице № 6.

9.3. Перечень возможных неисправностей и методы их устранения приведены в таблице № 3.

ПП-3.00.00.000РЭ

Лист

21

Изм	Лист	№ докум	Подп.	Дата

ПП-3.00.00.000РЭ

Лист

22

Изм	Лист	№ докум	Подп.	Дата

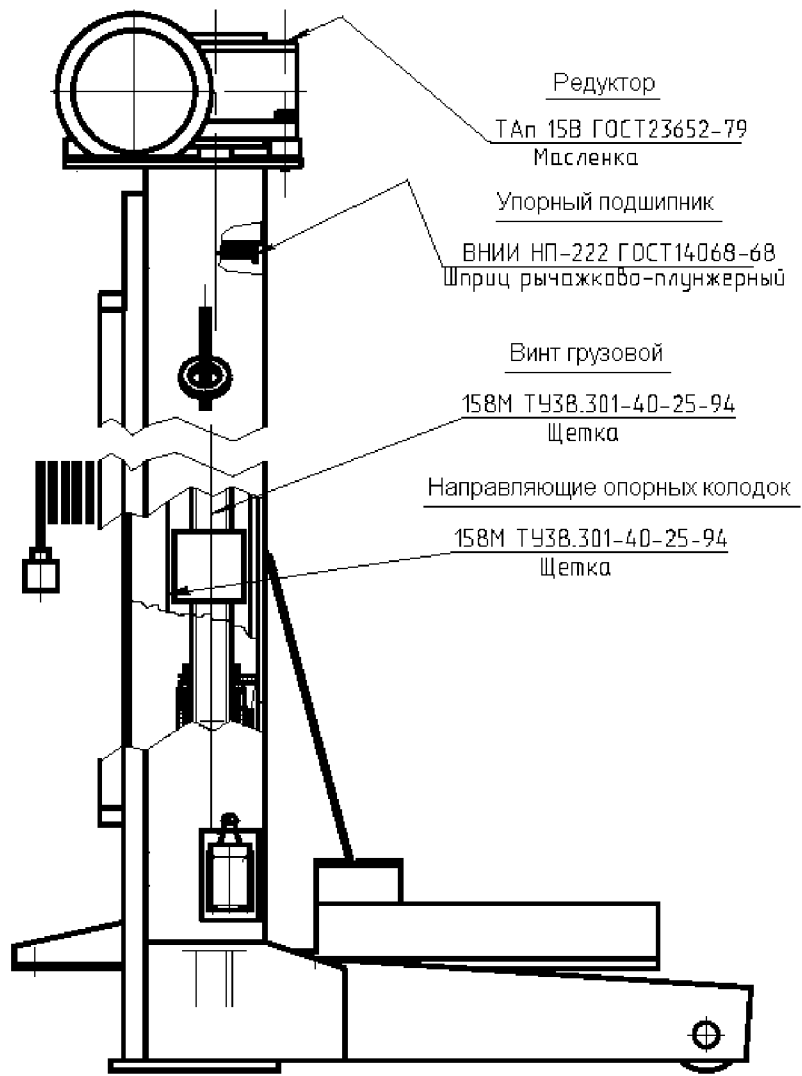


Рис. 8. Карта смазки подъемника ПП-3.

Контроль зазора между
рабочей и страхующей гайками.

Таблица № 2

№ стойки	Зазор L, мм	Дата	Подпись	№ стойки	Зазор L, мм	Дата	Подпись
1				1			
2				2			
1				1			
2				2			
1				1			
2				2			
1				1			
2				2			
1				1			
2				2			
1				1			
2				2			
1				1			
2				2			

Продолжение Таблицы № 2

№ стойки	Зазор L, мм	Дата	Подпись	№ стойки	Зазор L, мм	Дата	Подпись
1				1			
2				2			
1				1			
2				2			
1				1			
2				2			
1				1			
2				2			
1				1			
2				2			
1				1			
2				2			
1				1			
2				2			
1				1			
2				2			

Изм	Лист	№ докум	Подп.	Дата
-----	------	---------	-------	------

ПП-3.00.00.000РЭ

Лист

25

Продолжение Таблицы № 2

№ стойки	Зазор L, мм	Дата	Подпись	№ стойки	Зазор L, мм	Дата	Подпись
1				1			
2				2			
1				1			
2				2			
1				1			
2				2			
1				1			
2				2			
1				1			
2				2			
1				1			
2				2			
1				1			
2				2			
1				1			
2				2			

Изм	Лист	№ докум	Подп.	Дата
-----	------	---------	-------	------

ПП-3.00.00.000РЭ

Лист

26

10. ВОЗМОЖНЫЕ НЕИСПРАВНОСТИ И МЕТОДЫ ИХ УСТРАНЕНИЯ

Таблица № 3

Признаки неисправности	Вероятные причины	Методы устранения
1. При включении вводного автоматического выключателя на шкафу аппаратном не загорается лампочка «Сеть»	Нет напряжения в сети. Обрыв цепи питания. Перегорел один из предохранителей. Перегорела лампочка	Проверить наличие напряжения и обеспечить его подачу. Устранить обрыв цепи. Заменить плавкую вставку предохранителя. Заменить лампочку.
2. При включении подъемника наблюдается рассогласование движения кареток. При нажатии кнопки «Вверх» каретки движутся вниз, а при нажатии «Вниз» каретки движутся вверх.	Неправильно выполнена фазировка подъемника при подключении кабеля от внешней электрической сети к вводному автомату шкафа аппаратного	Произвести правильную фазировку подъемника.
3. При нажатии кнопки «Вверх» или «Вниз» двигатели стоек (стойки) не работают.	Неисправен конечный выключатель. Неисправен магнитный пускатель.	Проверить исправность конечных выключателей. Устранить неисправность магнитного пускателя.
4. При опускании каретки перемещаются рывками	Попадание грязи, инородных предметов, отсутствие смазки на направляющих стоек	Очистить и смазать направляющие стоек
5. Наружные утечки масла из редуктора	Избыточное давление в полости редуктора	Вывернуть винты из пробок-сапунов расположенных в верхней крышке редуктора

ПП-3.00.00.000РЭ

Лист

27

Изм Лист № докум Подп. Дата

Продолжение Таблицы № 3

6. Отсутствие равномерного (синхронного) подъема или опускания стоек.	Сорвана резьба на рабочей гайке. Стойка работает на стальной страхующей гайке.	Проверить величину зазора между гайками. При недопустимом отклонении зазора от первоначального заказать рабочую гайку на заводе изготовителе и заменить.
7. Не вращается грузовой винт при работе электродвигателя.	Износ, поломка зубчатых колес привода подъема. Срезана шпонка на одном или двух валах муфтовых соединений.	Заказать новые детали или редуктор на заводе изготовителе и заменить. Заменить шпонку.
8. На рабочей поверхности грузового винта видны инородные включения, кольцевые риски.	Попадание инородного тела на трущиеся поверхности пары винт-гайка. Марка смазки не соответствует требованиям инструкции или отсутствует вообще.	Промыть резьбовую поверхность грузового винта и обеих гаек, насухо вытереть, зачистить острые кромки и заусенцы, нанести чистую смазку.
9. Повышенный шум при работе подъемника.	Отсутствие смазки в трущихся соединениях. В редукторах отсутствует (или недостаточно) смазка. Повышенный износ втулок соединительных муфт. Ослаблены резьбовые соединения.	Произвести смазку соединений консистентной антифрикционной смазкой. Залить масло в редукторы. Заменить втулки соединительных муфт. Произвести подтяжку всех резьбовых соединений.

ПП-3.00.00.000РЭ

Лист

28

Изм Лист № докум Подп. Дата

11. СВИДЕТЕЛЬСТВО О ПРИЕМКЕ

Подъемник передвижной для автомобилей, модель ПП-3
 Зав. № _____
 Изготовлен и принят в соответствии с ТУ 4577-087-03084090-2014,
 действующей технической документацией и требованиями государственных
 стандартов.

Сертификат соответствия № TC RU C-RU.AB54.B.00032

Подъемник прошел полное первичное техническое освидетельствование в
 соответствии с пунктом 5.5 настоящего руководства по эксплуатации, а также
 выполнены замеры исходных зазоров между рабочими и страховочными
 гайками стоек. Результаты замеров зазоров зафиксированы в таблице № 2.

Подъемник передвижной ПП-3 Зав. № _____ признан
 годным к эксплуатации.

Дата изготовления « ____ » _____ 201 г.

Начальник ОТК _____
 (подпись) (расшифровка подписи)

М.П.

12. СВИДЕТЕЛЬСТВО О КОНСЕРВАЦИИ

Подъемник передвижной для автомобилей, модель ПП-3
 Зав. № _____
 подвергнут _____ консервации согласно
 требований, предусмотренных действующей технической документацией.

Дата консервации « ____ » _____ 201 г.

Срок консервации: 6 месяцев
 Наименование и марка консерванта _____

Консервацию произвел _____
 (подпись) (расшифровка подписи)

Изделие после _____
 консервации принял (подпись) (расшифровка подписи)

М. П.

13. СВИДЕТЕЛЬСТВО ОБ УПАКОВЫВАНИИ

Подъемник передвижной для автомобилей, модель ПП-3
 Зав. № _____
 упакован _____ согласно _____ требованиям,
 предусмотренным в действующей технической документации.

Дата упаковывания « ____ » _____ 201 г.

Упаковывание произвел _____
 (подпись) (расшифровка подписи)

Изделие после _____
 упаковывания принял (подпись) (расшифровка подписи)

М. П.

ПП-3.00.00.000РЭ

Лист

29

Изм	Лист	№ докум	Подп.	Дата

ПП-3.00.00.000РЭ

Лист

30

Изм	Лист	№ докум	Подп.	Дата

14. ГАРАНТИИ ИЗГОТОВИТЕЛЯ

14.1 Завод изготовитель гарантирует исправную работу подъемника в течение 24 месяцев со дня продажи при условии транспортирования и хранения его в соответствии с требованиями руководства по эксплуатации. В случае, если подъемник не был введен в эксплуатацию до окончания срока консервации, указанного в «Свидетельстве о консервации», и при этом не был подвергнут переконсервации с оформлением соответствующего акта, гарантийные обязательства прекращаются с момента окончания срока консервации.

14.2. В течение гарантийного срока завод-изготовитель обязуется безвозмездно заменять или ремонтировать преждевременно вышедшие из строя узлы и детали имеющие механические дефекты, вызванные некачественным изготовлением.

14.3. Гарантийные обязательства не распространяются на электрические кабели, провода и комплектующие изделия электрооборудования.

14.4. Гарантийные обязательства не распространяются на подъемник в случае: 1) использования его не по назначению; 2) эксплуатации с нарушением требований руководства по эксплуатации; 3) при изменении конструкции и при проведении потребителем ремонтов, не согласованных с изготовителем.

15. СВЕДЕНИЯ О РЕКЛАМАЦИЯХ

15.1. Детали и сборочные единицы, вышедшие из строя не по вине потребителя в течение гарантийного срока, заменяются заводом-изготовителем безвозмездно при условии предоставления акта-рекламации с описанием причины неисправности.

15.2. В акте должны быть указаны: номер изделия, год выпуска, время и место появления дефекта, а также подробно описаны обстоятельства, при которых обнаружен дефект и предоставлены материалы в виде схем, фотографий и т.п., подтверждающие выявленные неисправности и отсутствие вины потребителя. Акт должен быть направлен продавцу не позднее 20 дней с момента составления. При несоблюдении указанного порядка рекламации не принимаются.

15.3. В случае приобретения подъемника непосредственно у завода - изготовителя рекламации следует посылать па адресу:

15.4. В случае приобретения подъемника у торговой организации рекламации следует направлять в адрес соответствующей торговой организации.

15.5. Сведения о рекламациях, их краткое содержание и меры, принятые по рекламации регистрируются в таблице № 7.

Сведения о назначении инженерно-технических работников, ответственных за содержание подъемника в исправном состоянии

Таблица № 4

Номер и дата приказа о назначении	ФИО	Должность	Подпись

Запись результатов технического освидетельствования

Таблица № 5

Дата освидетельствования	Результаты освидетельствования	Дата следующего освидетельствования

Изм	Лист	№ докум	Подп.	Дата

ПП-3.00.00.000РЭ

Лист

33

Запись результатов технического освидетельствования

Продолжение Таблицы № 5

Дата освидетельствования	Результаты освидетельствования	Дата следующего освидетельствования

Изм	Лист	№ докум	Подп.	Дата

ПП-3.00.00.000РЭ

Лист

34

Запись результатов технического освидетельствования

Продолжение Таблицы № 5

Дата освидетельствования	Результаты освидетельствования	Дата следующего освидетельствования

Изм	Лист	№ докум	Подп.	Дата

Запись результатов технического освидетельствования

Продолжение Таблицы № 5

Дата освидетельствования	Результаты освидетельствования	Дата следующего освидетельствования

Изм	Лист	№ докум	Подп.	Дата

Запись результатов технического освидетельствования

Продолжение Таблицы № 5

Дата освидетельствования	Результаты освидетельствования	Дата следующего освидетельствования

Сведения о ремонте и замене механизмов подъемника

Таблица № 6

Дата	Сведения о характере ремонта и замене элементов подъемника	Сведения о приемке подъемника из ремонта (дата, номер документа)	Подпись лица, ответственного за содержание подъемника в исправном состоянии

Сведения о рекламациях

Таблица № 7

Регистрационный номер рекламации	Краткое содержание рекламации	Меры принятые по рекламации

Изм	Лист	№ докум	Подп.	Дата

ПП-3.00.00.000РЭ

Лист регистрации изменений

Изменения	Номера листов (страниц)				Номер доку-мента	Дата	Срок введения документа
	изме-ненных	замене-нных	аннули-рованных	новых			

Изм	Лист	№ докум	Подп.	Дата

ПП-3.00.00.000РЭ

