

1. НАЗНАЧЕНИЕ ИЗДЕЛИЯ

1.1. Подъемник передвижной модели ПП-1 предназначен для подъема (наклона) легковых автомобилей, микроавтобусов собственной массой до 2 тонн за одну сторону при выполнении работ по техническому обслуживанию и ремонту. Подъем может осуществляться как за колеса, так и за пороги.

1.2. Подъемник может эксплуатироваться в помещениях, отвечающих требованиям категории размещения 4 при климатическом исполнении УХЛ по ГОСТ 15150-69.

2. ТЕХНИЧЕСКИЕ ХАРАКТЕРИСТИКИ

Модель подъемника	ПП-1
Тип	Передвижной
Вид привода	Электромеханический
Количество стоек, шт.	1
Грузоподъемность, т, не более	1
Способ подъема	За колеса или пороги
Скорость подъема, м/с, не более	0,03
Скорость опускания, м/с, не более	0,03
Максимальный ход подхвата (зацепа), мм, не менее	800
Установленная мощность, кВт, не более	1,5
Напряжения сети	1ф. 220 В, 50 Гц
Степень защиты по ГОСТ 14254-96	IP20
Габаритные размеры, мм, не более длина x ширина x высота	1060x720x1260
Масса, кг, не более	122
Назначенный срок службы, лет	8

3. КОМПЛЕКТНОСТЬ

В комплект поставки подъемника модели ПП-1 входит:

- Стойка подъемника – 1 шт.
- Стойка страхующая – 1 шт.
- Зацеп – 1 шт.
- Подхват – 1 шт.
- Накладки – 2 шт.
- Руководство по эксплуатации ПП-1.00.00.000РЭ. – 1 шт.
- Руководство по эксплуатации ВАЮУ.435Х21.001ИЭ – 1 шт.
- Лист упаковочный – 1 шт.

4. УСТРОЙСТВО И ПРИНЦИП РАБОТЫ

4.1. Подъемник (см. Рис 1) состоит из стойки поз. 1, на которой установлен электромеханический привод с клиноременной передачей поз. 2, подвижной каретки поз. 3, грузового винта поз. 4, рабочей поз.5 и страхующей поз. 6 гаск, конечных выключателей верхнего и нижнего положения поз. 7, Блока управления двигателем поз.8 и пульта управления поз. 9. На правой опоре имеется рычаг стояночного тормоза поз 14. На переднюю часть каретки устанавливаются сменные опции в зависимости от способа подъема. При подъеме за колесо, диск которого 14" и более устанавливается подхват поз. 10. При подъеме за колесо, диск которого меньше 14" на подхват дополнительно устанавливаются накладки поз. 12, при подъеме за пороги, устанавливается зацеп поз. 11. Подъемник комплектуется страховочной стойкой поз. 13.

4.2. При подключении подъемника к сети 220 В, 50 Гц напряжение подается на блок управления двигателем поз. 8 (см. Рис. 1).

При нажатии на кнопку «Вверх» пульта управления, включается электродвигатель, вращается грузовой винт, перемещая рабочую и страхующую гайки, а через них каретку вверх. При нажатии на кнопку «Вниз» происходит перемещение каретки вниз.

4.3. Описание работы схемы электрической (см. Рис.2).

Управление движением подъемника осуществляется с переносного пульта управления SA1.

ПП-1.00.00.000РЭ

Лист

1

Изм	Лист	№ докум	Подп.	Дата

ПП-1.00.00.000РЭ

Лист

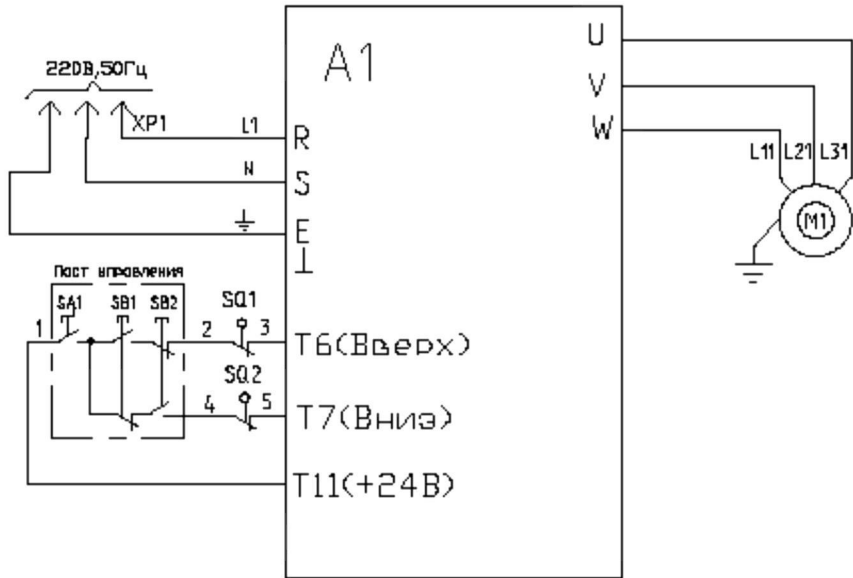
2

Изм	Лист	№ докум	Подп.	Дата

Перечень элементов схемы электрической принципиальной

Таблица № 1

Поз. Обозначение	Наименование	Количество
A1	Частотный преобразователь (Блок управления двигателем) E-8001-S2L	1
M1	Электродвигатель АИР80В4 380 В, 50 Гц, 1500 об/мин, 1,5 кВт ТУ РБ-5755950-450-93	1
SA1, SB1, SB2	Пост кнопочный ПКТ-20 У2 ТУ 16-526.040-80	1
SQ1...SQ2	Микровыключатель МП1 107Л УХЛ3, Iз+Iр	2
XP1	Вилка кабельная с заземляющим проводом	1



Двигатель подключать по схеме Δ

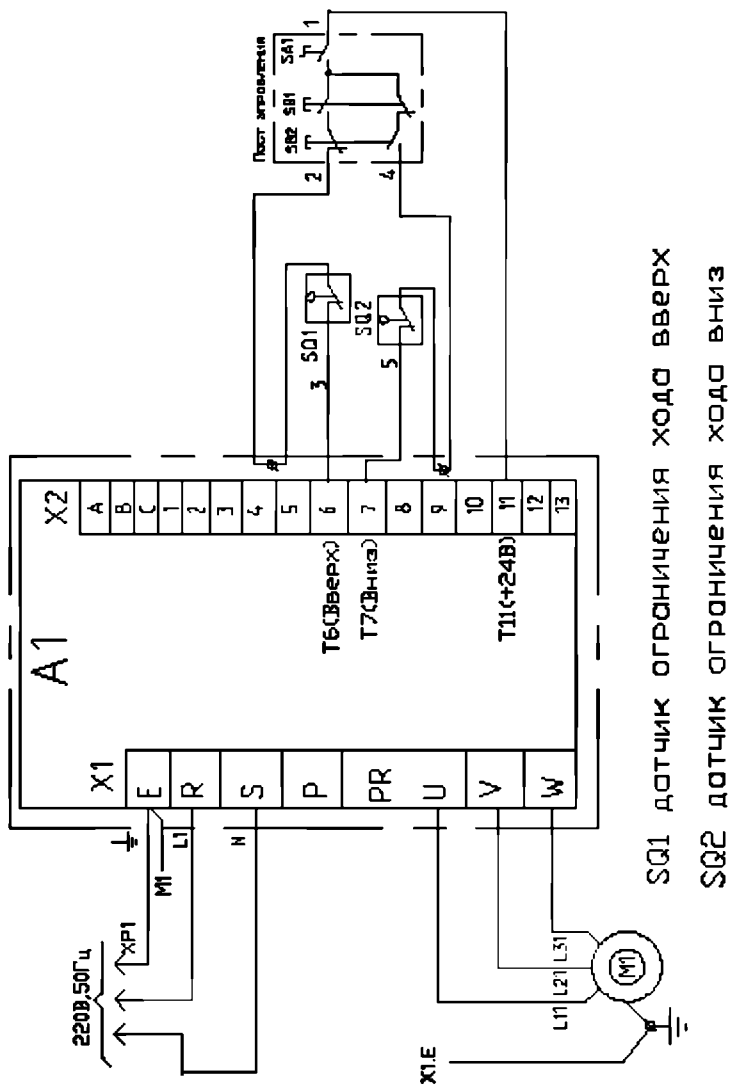
SQ1 датчик ограничения хода вверх

SQ2 датчик ограничения хода вниз

Рис. 2. Схема электрическая принципиальная подъемника ПП-1

Изм	Лист	№ докум	Подп.	Дата

Изм	Лист	№ докум	Подп.	Дата



Двигатель подключать по схеме Δ

Рис. 3. Схема электрическая соединений подъемника ПП-1

ПП-1.00.00.000РЭ

Лист

7

5. МЕРЫ БЕЗОПАСНОСТИ

5.1 Руководитель организации или индивидуальный предприниматель эксплуатирующие подъемник, обязаны обеспечить содержание его в исправном состоянии и безопасные условия работы путем организации надлежащего надзора за исправным состоянием подъемника, его освидетельствования, осмотров и ремонтов.

Для этого необходимо:

- назначить инженерно-технического работника по надзору за безопасной эксплуатацией подъемника;
- назначить инженерно-технического работника ответственного за содержание подъемника в исправном состоянии;
- назначить лиц ответственных за безопасное производство работ с использованием подъемника;
- установить порядок периодических осмотров, технического обслуживания и ремонтов, обеспечивающих содержание подъемника в исправном состоянии;
- установить порядок обучения и периодической проверки знаний у персонала, обслуживающего подъемник и осуществляющего работы с использованием подъемника;
- разработать должностные инструкции для ответственных специалистов;
- разработать производственные инструкции для обслуживающего персонала;
- разработать производственные инструкции для лиц, допущенных к производству работ с использованием подъемника.

5.2. Подъемник должен быть закреплен за инженерно-техническим работником, ответственным за содержание подъемника в исправном состоянии. Номер и дата приказа о назначении инженерно-технического работника, ответственного за содержание подъемника в исправном состоянии, а также его должность, фамилия, имя, отчество и подпись должны содержаться в таблице № 4 настоящего руководства по эксплуатации.

5.3. К работе на подъемнике допускаются лица не моложе 18 лет, изучившие руководство по эксплуатации и прошедшие инструктаж по охране труда.

Допуск лиц к работе на подъемнике оформляется приказом по предприятию.

ПП-1.00.00.000РЭ

Лист

8

5.4 Лица, осуществляющие работы с использованием подъемника перед началом работ должны производить осмотр и проверку подъемника. Результаты осмотра и проверки должны записываться в эксплуатационный журнал. Наличие и правильность ведения эксплуатационного журнала должен обеспечить инженерно-технический работник по надзору за безопасной эксплуатацией подъемника.

5.5. До начала эксплуатации нового подъемника после монтажа, потребитель обязан провести полное техническое освидетельствование подъемника.

При полном техническом освидетельствовании подъемника проводятся:

- статические и динамические испытания;
- измерение сопротивления изоляции;
- проверка работы конечных выключателей.

Периодичность проведения полного технического освидетельствования подъемника при дальнейшей эксплуатации - 12 месяцев.

5.5.1 Статические и динамические испытания.

Статические испытания производить нагружением подхватов, грузом массой указанной в таблице, поднятых на высоту 100 – 200 мм над уровнем пола с выдержкой под нагрузкой не менее 10 мин.

Динамические испытания производить путем трехкратного подъема на максимальную высоту груза массой, указанной в таблице.

	При статических испытаниях	При динамических испытаниях
Масса груза на подъемник, кг	1250	1100

Подъемник считается выдержавшим статические и динамические испытания, если в течение 10 мин груз, поднятый при статических испытаниях, не опустится относительно первоначального положения, а также не будет обнаружено трещин, остаточных деформаций и других повреждений металлоконструкций и механизмов.

5.5.2. Измерение сопротивления изоляции.

Измерение сопротивления изоляции аппаратов вторичных цепей и электропроводки производить мегаомметром М1102/1 ТУ 25-04-798-78.

Сопротивление изоляции должно быть не менее 1 МОм.

5.5.3. Проверка работы конечных выключателей.

Порядок проверки работы конечных выключателей:

- 1) подключить подъемник к сети 220В, 50 Гц;
- 2) на пульте управления нажать кнопку «Вверх», при этом подхваты поднимаются вверх;
- 3) кратковременно на стойке нажать ролик верхнего конечного выключателя вверх, при этом двигатель стойки должен отключиться а каретка остановиться.
- 4) довести подхваты до крайнего верхнего положения и отпустить кнопку «Вверх»;
- 5) нажать кнопку «Вниз», при этом подхваты опускаются вниз;
- 6) кратковременно на стойке нажать ролик нижнего конечного выключателя, при этом двигатель стойки должен отключиться а каретка остановиться.
- 7) довести подхваты до крайнего нижнего положения и отпустить кнопку «Вниз».

5.6. Перед подъемом автомобиля необходимо убедиться в правильном положении зацепов и подхватов под колесами или под порогами автомобиля.

Во время подъема или опускания автомобиля помимо оператора, находящегося у шкафа аппаратного, должен присутствовать второй работник, который обязан вести наблюдение за положением автомобиля и работой подъемника со стороны, невидимой оператору и при возникновении какой-либо опасности или неисправности подать сигнал оператору о немедленной остановке подъемника.

5.7. Запрещается поднимать автомобиль собственной массой свыше 2000 кг., при этом нагрузка на подхваты стойки не должна превышать 1000 кг.

5.8. Запрещается находиться в автомобиле, под ним или в зоне его возможного падения во время подъема или опускания.

5.9. Запрещается производить подъем и обслуживание автомобиля с работающим двигателем.

5.10. Запрещается производить какие-либо работы с подъемником и его механизмами при поднятом автомобиле, а также во время подъема или опускания.

5.11. Электродвигатель, стойка, пуско-регулирующая аппаратура должны быть надежно заземлены.

- 5.12. После незначительного подъема автомобиля необходимо убедиться в правильном и устойчивом положении автомобиля на подъемнике.
- 5.13. При опускании на площадке под подхватами подъемника и под автомобилем не должно быть никаких предметов.
- 5.14. В случае возникновения какой либо опасности при подъеме или опускании автомобиля немедленно остановить подъемник.
- 5.15. Перед началом эксплуатации замерить зазор между рабочей и страхующей гайками во всех стойках и записать его размер в таблицу № 2.
- 5.16. Периодичность проверки зазора между страхующей и рабочей гайками при эксплуатации – через каждые 100 циклов (подъем – опускание) работы подъемника. Уменьшение зазора на 2 мм свидетельствует о значительном износе рабочей гайки. Работа подъемника на страхующей гайке запрещается до замены рабочей гайки.
- 5.17. Запрещается пользоваться стояночным тормозом поз. 14 во время подъема и опускания т.к. это может привести к опрокидыванию подъемника
- 5.18. При длительном ремонте или обслуживании автомобиля на подъемнике, под автомобиль установить стойку страхующую поз. 13 (см. Рис. 1).
- 5.19. Не допускаются наезды на кабель колёсами стойки или автомобиля.

ПП-1.00.00.000РЭ

Лист

11

Изм	Лист	№ докум	Подп.	Дата

6. МОНТАЖ И ПОДГОТОВКА ПОДЪЕМНИКА К РАБОТЕ

ВНИМАНИЕ! Перед монтажом выдержать подъемник при температуре не ниже 20° С и влажности не выше 80% в течение трех суток.

6.1 Монтаж подъемника.

6.1.1. Подъемник поставляется в собранном виде, не требует специального монтажа и устанавливается в помещении с железобетонным покрытием толщиной не менее 100 мм и отклонением от горизонтальности, не превышающим 1°, при отсутствии выбоин на поверхности.

6.2. Подготовка подъемника к работе.

6.2.1. Произвести расконсервацию подъемника

6.2.2 Для ревизии состояния смазки трущихся деталей в стойке необходимо:

- проверить наличие смазки в упорном подшипнике и при необходимости смазать смазкой ВНИИНП 222 ГОСТ 14068-68;
- смазать винт грузовой по всей длине смазкой 158М ТУ 38.301-40-25-94;
- проверить наличие смазки в осях роликов каретки и на направляющих опорных колодок роликов каретки, при необходимости смазать смазкой 158М ТУ 38.301-40-25-94;
- проверить наличие смазки в осях поворотных колес и при необходимости смазать смазкой 158М ТУ 38.301-40-25-94.

6.2.3. Подключить подъемник к внешней электрической сети 220 В, 50 Гц.

6.2.4. Произвести полное техническое освидетельствование подъемника в соответствии с требованиями пункта 5.5 настоящего руководства по эксплуатации.

ПП-1.00.00.000РЭ

Лист

12

Изм	Лист	№ докум	Подп.	Дата

7. ПОРЯДОК РАБОТЫ

7.1. Подготовка подъемника к подъему автомобиля.

7.1.2. Перед подъемом автомобиля следует проверить исправность подъемника, правильность срабатывания конечных выключателей. Подъем и опускание автомобиля должны осуществлять два лица, контролирующие работу подъемника с противоположных сторон от поднимаемого или опускаемого автомобиля.

7.1.3. *Во время подъема и опускания автомобиль и подъемник находятся в движении и на их пути не должно быть препятствий (выбоин в полу, колодок под колёсами автомобиля).*

Во избежание опрокидывания не следует поднимать автомобиль на угол более 30°.

Запрещается ставить подъемник на ручной тормоз при подъеме или опускании автомобиля.

7.2. Подъем автомобиля.

7.2.1. Подключить подъемник к внешней электрической сети 220 В, 50 Гц

- В зависимости от вида работ на автомобиле или от диаметра колёс установить на подъемник подхват поз. 10 (рис. 1) с накладками поз. 12 или без них или зацеп поз. 11.

- Подкатить подъемник под колесо или под порог.

- Подключить подъемник к сети.

- Нажать кнопку «Вверх»

- Приподняв автомобиль на 150-200 мм. от пола, убедится в устойчивом положении автомобиля.

- Продолжить дальнейший подъем автомобиля.

- После подъема автомобиля установить страхующую стойку.

- Выключить вводный автоматический выключатель на шкафу аппаратном.

- Приступить к обслуживанию автомобиля.

7.3. Опускание автомобиля.

- Включить вводный автоматический выключатель на шкафу аппаратном, при этом должна загореться сигнальная лампочка «Сеть».

- Перед опусканием убедится в отсутствии посторонних предметов под автомобилем, убрать страхующую стойку.

- Опускание автомобиля производится в обратной последовательности.

8. ТРАНСПОРТИРОВАНИЕ И ХРАНЕНИЕ

8.1. Транспортирование упакованного подъемника может производиться автомобильным, железнодорожным и водным транспортом. В том числе и в открытых кузовах, прицепах автомобильного транспорта, в открытых вагонах и на палубах судов.

8.2. Допускается транспортирование неупакованного законсервированного подъемника заказчиком (потребителем) автомобильным или железнодорожным транспортом. В этом случае транспортирование должно производиться в закрытых кузовах и вагонах с применением мер, не допускающих механических повреждений изделий и воздействия пыли, атмосферных осадков и солнечной радиации.

8.3. Подъемники следует хранить в условиях не хуже, чем условия хранения 5 по ГОСТ 15150-69.

8.4. Законсервированные и упакованные в плотные ящики подъемники, предназначенные для поставки в районы Крайнего Севера и труднодоступные районы, допускается хранить в условиях хранения 9 по ГОСТ 15150-69.

8.5. Не допускается хранить подъемники свыше срока консервации указанного в «Свидетельстве о консервации». При необходимости хранения изделия свыше срока консервации, подъемник следует подвергнуть переконсервации.

ПП-1.00.00.000РЭ

Лист

13

Изм Лист № докум Подп. Дата

ПП-1.00.00.000РЭ

Лист

14

Изм Лист № докум Подп. Дата

9. ТЕХНИЧЕСКОЕ ОБСЛУЖИВАНИЕ

9.1. Виды и периодичность технического обслуживания.

9.1.1. Один раз в смену:

- перед подъемом автомобиля выполнить внешний осмотр всех составных частей подъемника;
- проверить отсутствие грязи и наличие смазки на грузовом винте стойки, при необходимости винт очистить от грязи и смазать;
- после окончания работы очистить подъемник от пыли и грязи.

9.1.2. Один раз в месяц:

- проверить исправность работы конечных выключателей (порядок проверки см. п. 5.5.3);
- проверить наличие смазки в упорном подшипнике, в осях роликов каретки и на направляющих опорных колодок роликов каретки, при необходимости – смазать.

9.1.3. Через каждые 100 циклов работы (подъем – опускание):

- проверить зазор L (см. Рис.1) между страхующей и рабочей гайками (см. п. 5.16). Результаты замеров зафиксировать в таблице № 2.

9.1.4. Один раз в 6 месяцев:

- произвести смазку стойки подъемника в соответствии с картой смазки (см. Рис. 4);
- проверить натяжение ремней привода пробным нажатием на ветвь ремня усилием 10-15 кгс. Стрела прогиба при этом должна быть равна 7-8 мм.

9.1.5. Один раз в 12 месяцев:

- произвести полное техническое освидетельствование подъемника в соответствии с пунктом 5.5 настоящего руководства. Результаты полного технического освидетельствования зафиксировать в таблице № 5.

9.2. Сведения о проведенных ремонтах и о замене деталей и узлов подъемника зафиксировать в таблице № 6.

9.3. Перечень возможных неисправностей и методы их устранения приведены в таблице № 3.

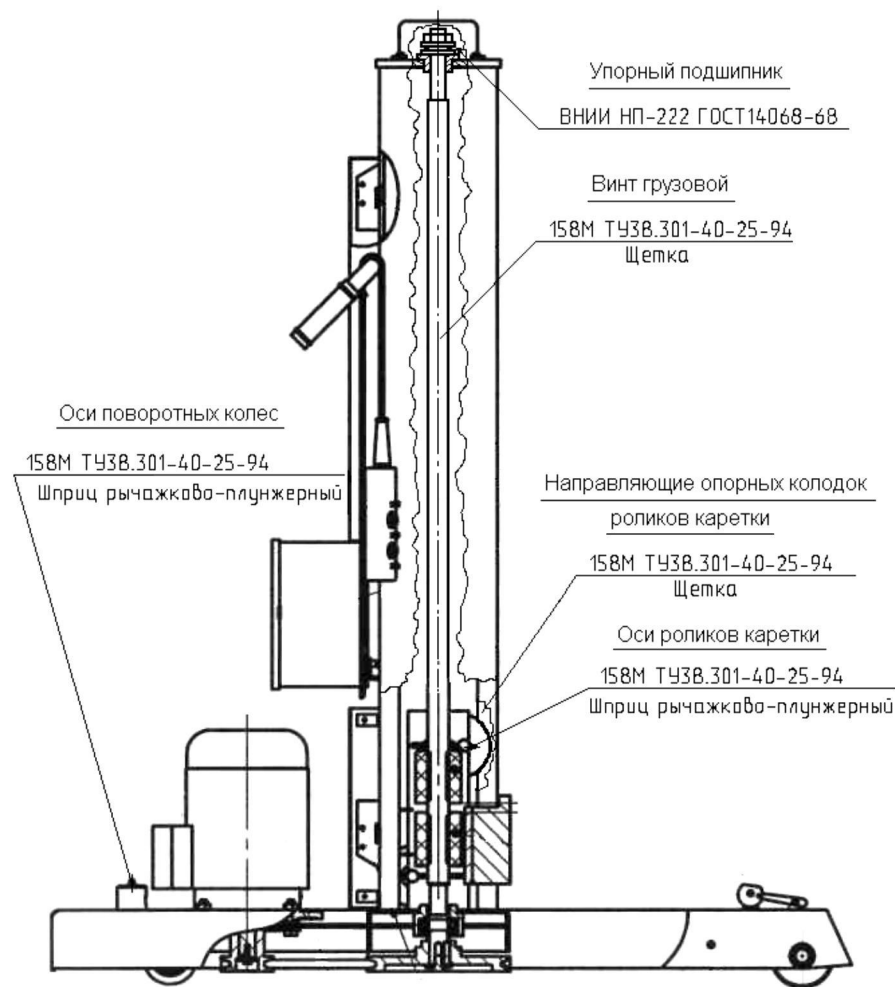


Рис. 4. Карта смазки подъемника ПП-1.

ПП-1.00.00.000РЭ

Лист

15

Изм	Лист	№ докум	Подп.	Дата

ПП-1.00.00.000РЭ

Лист

16

Изм	Лист	№ докум	Подп.	Дата

10. ВОЗМОЖНЫЕ НЕИСПРАВНОСТИ И МЕТОДЫ ИХ УСТРАНЕНИЯ

Таблица № 3

Признаки неисправности	Вероятные причины	Методы устранения
1. Не вращается грузовой винт при работе электродвигателя.	Износ, поломка привода подъема. Срезана шпонка шкива клиноременной передачи.	Заказать новые детали на заводе изготовителе и заменить. Заменить шпонку.
2. При нажатии кнопки «Вверх» или «Вниз» двигатель стойки не работает.	Неисправен конечный выключатель. В электронном блоке управления двигателем сработала тепловая защита двигателя.	Проверить исправность конечных выключателей. Устранить причину перегрузки. Для сброса защиты Вынуть вилку из розетки внешнего питания и подключить вновь через 60 сек.
3. При опускании каретки перемещаются рывками	Попадание грязи, инородных предметов, отсутствие смазки на направляющих стойки.	Очистить и смазать направляющие стойки.
4. Не вращается грузовой винт при работе электродвигателя.	Износ, поломка привода подъема. Срезана шпонка шкива клиноременной передачи.	Заказать новые детали на заводе изготовителе и заменить. Заменить шпонку.
На рабочей поверхности грузового винта видны инородные включения, кольцевые риски.	Попадание инородного тела на трущиеся поверхности пары винт-гайка.	Промыть резьбовую поверхность грузового винта и обеих гаек, насухо вытереть, зачистить острые кромки и заусенцы, нанести чистую смазку

ПП-1.00.00.000РЭ

Лист

19

Изм Лист № докум Подп. Дата

11. СВИДЕТЕЛЬСТВО О ПРИЕМКЕ

Подъемник передвижной для автомобилей, модель ПП-1
Зав. № _____

Изготовлен и принят в соответствии с ТУ 4577-054-03084090-2004 действующей технической документацией и требованиями государственных стандартов.

Сертификат соответствия № РОСС RU.АЯ27.В20836

Подъемник прошел полное первичное техническое освидетельствование в соответствии с пунктом 5.5 настоящего руководства по эксплуатации, а также выполнены замеры исходных зазоров между рабочими и страховочными гайками стоек. Результаты замеров зазоров зафиксированы в таблице № 2.

Подъемник ПП-1 Зав. № _____ признан годным к эксплуатации.

Дата изготовления « ____ » _____ 201 г.

Начальник ОТК _____

(подпись)

(расшифровка подписи)

М.П.

ПП-1.00.00.000РЭ

Лист

20

Изм Лист № докум Подп. Дата

12. СВИДЕТЕЛЬСТВО О КОНСЕРВАЦИИ

Подъемник передвижной для автомобилей, модель ПП-1
Зав. № _____
подвергнут _____ консервации согласно
требований, предусмотренных действующей технической документации.

Дата консервации « ____ » _____ 201 г.

Срок консервации: 6 месяцев

Наименование и марка консерванта _____

Консервацию произвел _____
(подпись) (расшифровка подписи)

Изделие после _____
консервации принял (подпись) (расшифровка подписи)

М. П.

13. СВИДЕТЕЛЬСТВО ОБ УПАКОВЫВАНИИ

Подъемник передвижной для автомобилей, модель ПП-1
Зав. № _____
упакован _____ согласно _____ требованиям,
предусмотренным в действующей технической документации.

Дата упаковывания « ____ » _____ 201 г.

Упаковывание произвел _____
(подпись) (расшифровка подписи)

Изделие после _____
упаковывания принял (подпись) (расшифровка подписи)

М. П.

ПП-1.00.00.000РЭ

Лист

21

Изм	Лист	№ докум	Подп.	Дата

14. ГАРАНТИИ ИЗГОТОВИТЕЛЯ

14.1 Завод изготовитель гарантирует исправную работу подъемника в течение 24 месяцев со дня продажи при условии транспортирования и хранения его в соответствии с требованиями руководства по эксплуатации. В случае, если подъемник не был введен в эксплуатацию до окончания срока консервации, указанного в «Свидетельстве о консервации», и при этом не был подвергнут переконсервации с оформлением соответствующего акта, гарантийные обязательства прекращаются с момента окончания срока консервации.

14.2. В течение гарантийного срока завод-изготовитель обязуется безвозмездно заменять или ремонтировать преждевременно вышедшие из строя узлы и детали имеющие механические дефекты, вызванные некачественным изготовлением.

14.3. Гарантийные обязательства не распространяются на электрические кабели, провода и комплектующие изделия электрооборудования.

14.4. Гарантийные обязательства не распространяются на подъемник в случае: 1) использования его не по назначению; 2) эксплуатации с нарушением требований руководства по эксплуатации; 3) при изменении конструкции и при проведении потребителем ремонтов, не согласованных с изготовителем.

15. СВЕДЕНИЯ О РЕКЛАМАЦИЯХ

15.1. Детали и сборочные единицы, вышедшие из строя не по вине потребителя в течение гарантийного срока, заменяются заводом-изготовителем безвозмездно при условии предоставления акта-рекламации с описанием причины неисправности.

15.2. В акте должны быть указаны: номер изделия, год выпуска, время и место появления дефекта, а также подробно описаны обстоятельства, при которых обнаружен дефект и предоставлены материалы в виде схем, фотографий и т.п., подтверждающие выявленные неисправности и отсутствие вины потребителя. Акт должен быть направлен продавцу не позднее 20 дней с момента составления. При несоблюдении указанного порядка рекламации не принимаются.

15.3. В случае приобретения подъемника непосредственно у завода - изготовителя рекламации следует посылать на адрес:

15.4. В случае приобретения подъемника у торговой организации рекламации следует направлять в адрес соответствующей торговой организации.

15.5. Сведения о рекламациях, их краткое содержание и меры, принятые по рекламации регистрируются в таблице № 7.

ПП-1.00.00.000РЭ

Лист

22

Изм	Лист	№ докум	Подп.	Дата

