















### СТОЙКА N2

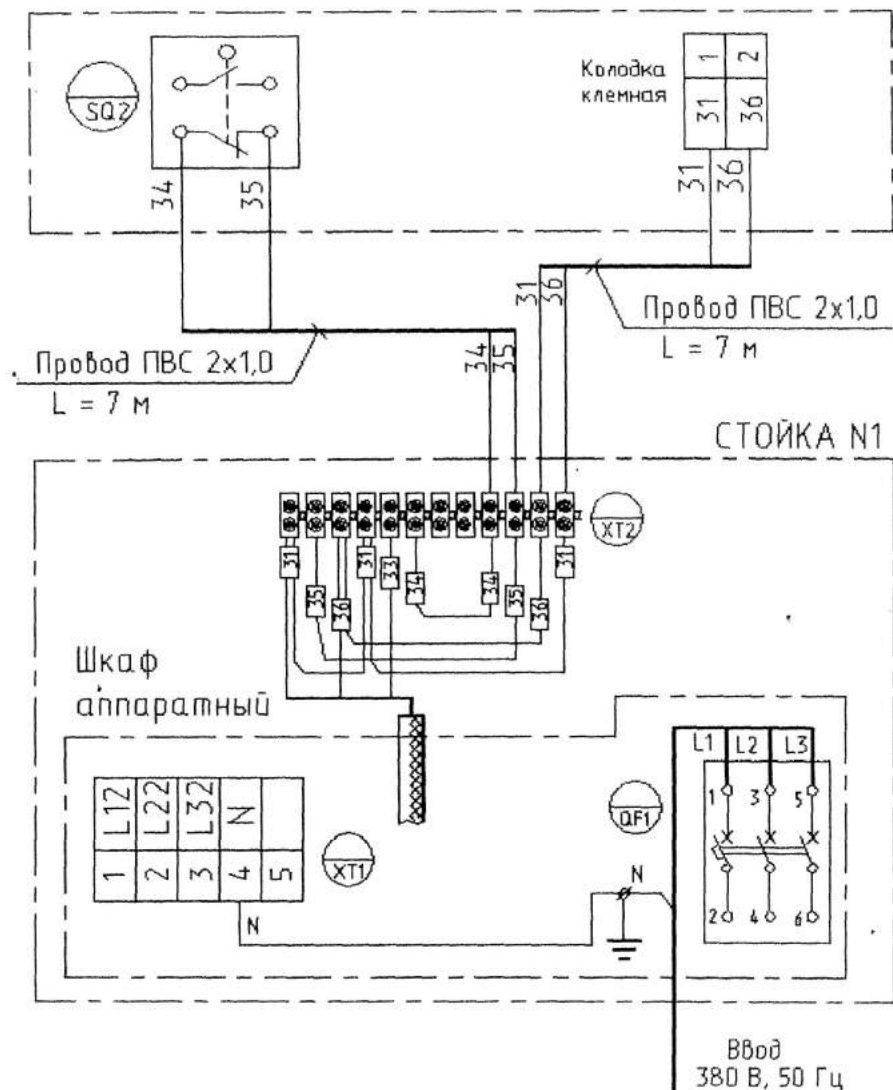


Рис. 4. Схема электрическая соединений подъемника ПЛГ-5, ПЛГ-5-01

### 14. ГАРАНТИИ ИЗГОТОВИТЕЛЯ

14.1 Завод изготовитель гарантирует исправную работу подъемника в течение 24 месяцев со дня продажи при условии транспортирования и хранения его в соответствии с требованиями руководства по эксплуатации. В случае, если подъемник не был введен в эксплуатацию до окончания срока консервации, указанного в «Свидетельстве о консервации», и при этом не был подвергнут переконсервации с оформлением соответствующего акта, гарантийные обязательства прекращаются с момента окончания срока консервации.

14.2. В течение гарантийного срока завод-изготовитель обязуется безвозмездно заменять или ремонтировать преждевременно вышедшие из строя узлы и детали имеющие механические дефекты, вызванные некачественным изготовлением.

14.3. Гарантийные обязательства не распространяются на электрические кабели, провода и комплектующие изделия электрооборудования.

14.4. Гарантийные обязательства не распространяются на подъемник в случае: 1) использования его не по назначению; 2) эксплуатации с нарушением требований руководства по эксплуатации; 3) при изменении конструкции и при проведении потребителем ремонтов, не согласованных с изготовителем.

### 15. СВЕДЕНИЯ О РЕКЛАМАЦИЯХ

15.1. Детали и сборочные единицы, вышедшие из строя не по вине потребителя в течение гарантийного срока, заменяются заводом-изготовителем безвозмездно при условии предоставления акта-рекламации с описанием причины неисправности.

15.2. В акте должны быть указаны: номер изделия, год выпуска, время и место появления дефекта, а также подробно описаны обстоятельства, при которых обнаружен дефект и предоставлены материалы в виде схем, фотографий и т.п., подтверждающие выявленные неисправности и отсутствие вины потребителя. Акт должен быть направлен продавцу не позднее 20 дней с момента составления. При несоблюдении указанного порядка рекламации не принимаются.

15.3. В случае приобретения подъемника непосредственно у завода - изготовителя рекламации следует посылать па адресу:

15.4. В случае приобретения подъемника у торговой организации рекламации следует направлять в адрес соответствующей торговой организации.

15.5. Сведения о рекламациях, их краткое содержание и меры, принятые по рекламации регистрируются в таблице № 7.



## 12. СВИДЕТЕЛЬСТВО О КОНСЕРВАЦИИ

Подъемник стационарный для автомобилей, модель ПЛГ-5, ПЛГ-5-01  
 Зав. № \_\_\_\_\_  
 подвергнут \_\_\_\_\_ консервации согласно  
 требований, предусмотренных действующей технической документации.

Дата консервации « \_\_\_\_ » \_\_\_\_\_ 201 г.

Срок консервации: 6 месяцев  
 Наименование и марка консерванта \_\_\_\_\_

Консервацию произвел \_\_\_\_\_  
 (подпись) (расшифровка подписи)

Изделие после  
 консервации принял \_\_\_\_\_  
 (подпись) (расшифровка подписи)

М. П.

## 13. СВИДЕТЕЛЬСТВО ОБ УПАКОВЫВАНИИ

Подъемник стационарный для автомобилей, модель ПЛГ-5, ПЛГ-5-01  
 Зав. № \_\_\_\_\_  
 упакован \_\_\_\_\_ согласно \_\_\_\_\_ требованиям,  
 предусмотренным в действующей технической документации.

Дата упаковывания « \_\_\_\_ » \_\_\_\_\_ 201 г.

Упаковывание произвел \_\_\_\_\_  
 (подпись) (расшифровка подписи)

Изделие после  
 упаковывания принял \_\_\_\_\_  
 (подпись) (расшифровка подписи)

М. П.

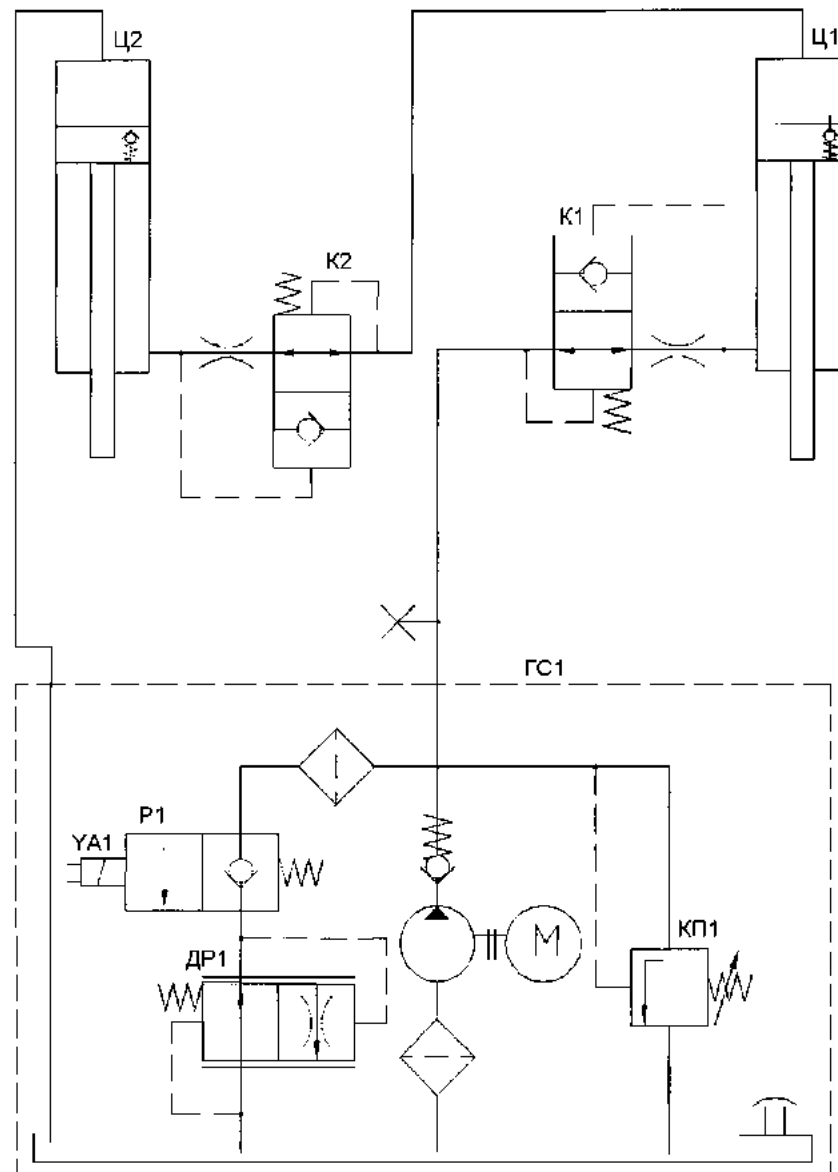


Рис. 5. Схема гидравлическая принципиальная  
 подъемника ПЛГ-5, ПЛГ-5-01

ПЛГ-5.00.00.000РЭ

Лист

28

Изм	Лист	№ докум	Подп	Дата

ПЛГ-5.00.00.000РЭ

Лист

9

Изм	Лист	№ докум	Подп	Дата

Перечень элементов схемы гидравлической принципиальной

Таблица № 2

Поз. Обозначение	Наименование	Количество
ГС1	Станция гидравлическая	1
ДР1	Клапан дроселирующий	1
К1, К2	Клапан (гидрозамок)	2
КП1	Клапан предохранительный	1
Р1	Разгрузочный электромагнитный клапан	1
Ц1	Гидроцилиндр первой стойки	1
Ц2	Гидроцилиндр второй стойки	1

11. СВИДЕТЕЛЬСТВО О ПРИЕМКЕ

Подъемник стационарный для автомобилей, модель ПЛГ-5, ПЛГ-5-01  
Зав. № \_\_\_\_\_  
Изготовлен и принят в соответствии с ТУ 4577-049-03084090-2002  
действующей технической документацией и требованиями государственных  
стандартов.

Сертификат соответствия № С-RU.AB93.B.00714

Подъемник прошел полное первичное техническое освидетельствование в  
соответствии с пунктом 5.5 настоящего руководства по эксплуатации.

Подъемник ПЛГ-5, ПЛГ-5-01 Зав. № \_\_\_\_\_ признан  
годным к эксплуатации.

Дата изготовления « \_\_\_\_ » \_\_\_\_\_ 201 г.

Начальник ОТК \_\_\_\_\_  
(подпись) (расшифровка подписи)

М.П.

ПЛГ-5.00.00.000РЭ

Лист  
10

ПЛГ-5.00.00.000РЭ

Лист  
27

Изм	Лист	№ докум	Подп	Дата
-----	------	---------	------	------

Изм	Лист	№ докум	Подп	Дата
-----	------	---------	------	------

## 10. ВОЗМОЖНЫЕ НЕИСПРАВНОСТИ И МЕТОДЫ ИХ УСТРАНЕНИЯ

Таблица № 3

Признаки неисправности	Вероятные причины	Методы устранения
1. При включении вводного автоматического выключателя на шкафу аппаратном не загорается лампочка «Сеть»	Нет напряжения в сети. Обрыв цепи питания. Перегорел предохранитель.  Перегорела лампочка	Проверить наличие напряжения и обеспечить его подачу. Устранить обрыв цепи. Заменить плавкую вставку предохранителя. Заменить лампочку.
2. При нажатии кнопки «Вверх» электродвигатель работает, а каретки не поднимаются.	Несоответствие направления вращения электродвигателя.	Произвести правильную фазировку подъемника.
2. При нажатии на кнопки «Отключение страховки» и « Вниз » каретки не опускаются.	Не работает электромагнит YA1.  Не работают электромагниты YA2 и YA3.  Неисправны конечные выключатели, ограничивающие ход вниз.	Устранить неисправность электромагнита или электромагнитного клапана. Устранить неисправность электромагнитов или механизмов страховок. Устранить неисправность конечных выключателей.
4. Каретки стоек перемещаются рывками или одна при движении отстает от другой.	Наличие воздуха в гидросистеме.	Проверить уровень масла в гидросистеме. Удалить воздух из гидросистемы, руководствуясь пунктом 6.3.4.

ПЛГ-5.00.00.000РЭ

Лист

26

Изм Лист № докум Подп Дата

## 5. МЕРЫ БЕЗОПАСНОСТИ

5.1 Руководитель организации или индивидуальный предприниматель эксплуатирующие подъемник, обязаны обеспечить содержание его в исправном состоянии и безопасные условия работы путем организации надлежащего надзора за исправным состоянием подъемника, его освидетельствования, осмотров и ремонтов.

Для этого необходимо:

- назначить инженерно-технического работника по надзору за безопасной эксплуатацией подъемника;
- назначить инженерно-технического работника ответственного за содержание подъемника в исправном состоянии;
- назначить лиц ответственных за безопасное производство работ с использованием подъемника;
- установить порядок периодических осмотров, технического обслуживания и ремонтов, обеспечивающих содержание подъемника в исправном состоянии;
- установить порядок обучения и периодической проверки знаний у персонала, обслуживающего подъемник и осуществляющего работы с использованием подъемника;
- разработать должностные инструкции для ответственных специалистов;
- разработать производственные инструкции для обслуживающего персонала;
- разработать производственные инструкции для лиц, допущенных к производству работ с использованием подъемника.

5.2. Подъемник должен быть закреплен за инженерно-техническим работником, ответственным за содержание подъемника в исправном состоянии. Номер и дата приказа о назначении инженерно-технического работника, ответственного за содержание подъемника в исправном состоянии, а также его должность, фамилия, имя, отчество и подпись должны содержаться в таблице № 4 настоящего руководства по эксплуатации.

5.3. К работе на подъемнике допускаются лица не моложе 18 лет, изучившие руководство по эксплуатации и прошедшие инструктаж по охране труда.

Допуск лиц к работе на подъемнике оформляется приказом по предприятию.

ПЛГ-5.00.00.000РЭ

Лист

11

Изм Лист № докум Подп Дата









Основание должно размещаться на полу, допускающем удельную нагрузку не менее 3000 кг/м<sup>2</sup>. Поверхность пола должна быть строго горизонтальна. В противном случае необходимо применять выравнивающие подкладки.

Основание входит в комплект поставки подъемника.

Анкерные болты для крепления основания к полу изготавливаются силами заказчика в соответствии с Рис. 9.

6.2.1. Изготовить анкерные болты в соответствии с Рис.9.

6.2.2. В соответствии с монтажным чертежом, приведенном на Рис.7, выполнить все приямки необходимые для монтажа анкерных болтов.

6.2.3. Установить основание на поверхности пола выдержав горизонтальность опорных плит.

6.2.4. Заполнить приямки для монтажа анкерных болтов бетонным раствором марки не ниже м300.

6.2.5. После застывания бетона закрепить основание анкерными болтами, гайками и шайбами поз.3, 4, 5 (см. Рис. 7) и установить стойки на опорные плиты основания закрепив их болтами поз. 7 (см. Рис.2).

Отрегулировать прокладками положение стоек. Отклонение от вертикали боковых стенок стойки – не более 4 мм.

Отклонение от вертикали верха лицевой поверхности стойки относительно низа – 30 мм в направлении, противоположном поднимаемому грузу.

6.2.6. Установить на каретки балки поз. 3 (см. Рис.2) со вставками и опорами. Вставить в проушины балок и кареток оси поз. 8. Оси застопорить кольцами поз.9.

6.2.7. Выполнить электрический монтаж и подключить шкаф аппаратный к внешней электрической сети в соответствии со схемой электрической соединений (см. Рис. 4). Провода соединяющие стойки уложить внутрь основания и закрыть крышкой (см. Рис. 7). Крышка входит в состав основания. Выполнить заземление электроустановки.

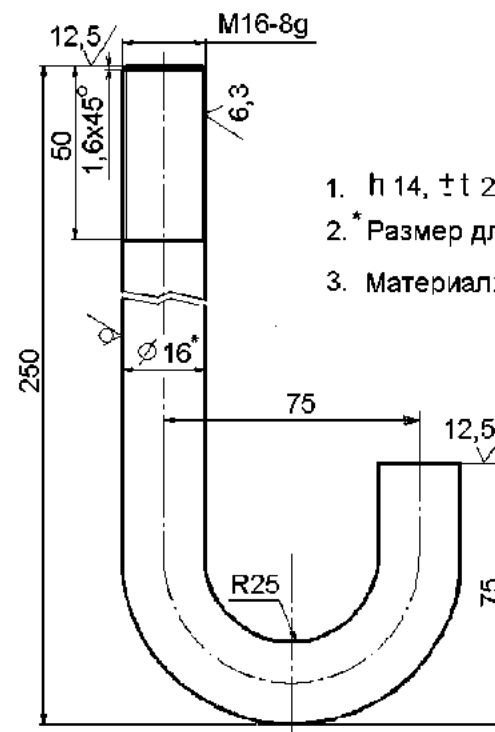
6.2.8. Проверить сопротивление изоляции и заземляющего контура.

6.2.9. Выполнить гидравлический монтаж в соответствии с чертежом на Рис. 10.

6.2.10 Провода, соединяющие стойки, и гидравлические рукава уложить внутрь основания и закрыть трапом (см. Рис. 7). Трап входит в состав основания.

6.3. Подготовка подъемника к работе.

6.3.1. Произвести расконсервацию подъемника.



1. h 14, ±t 2/2
2. \* Размер для справок
3. Материал: Круг В16 ГОСТ 2590-89  
Ст3 ГОСТ 535-88

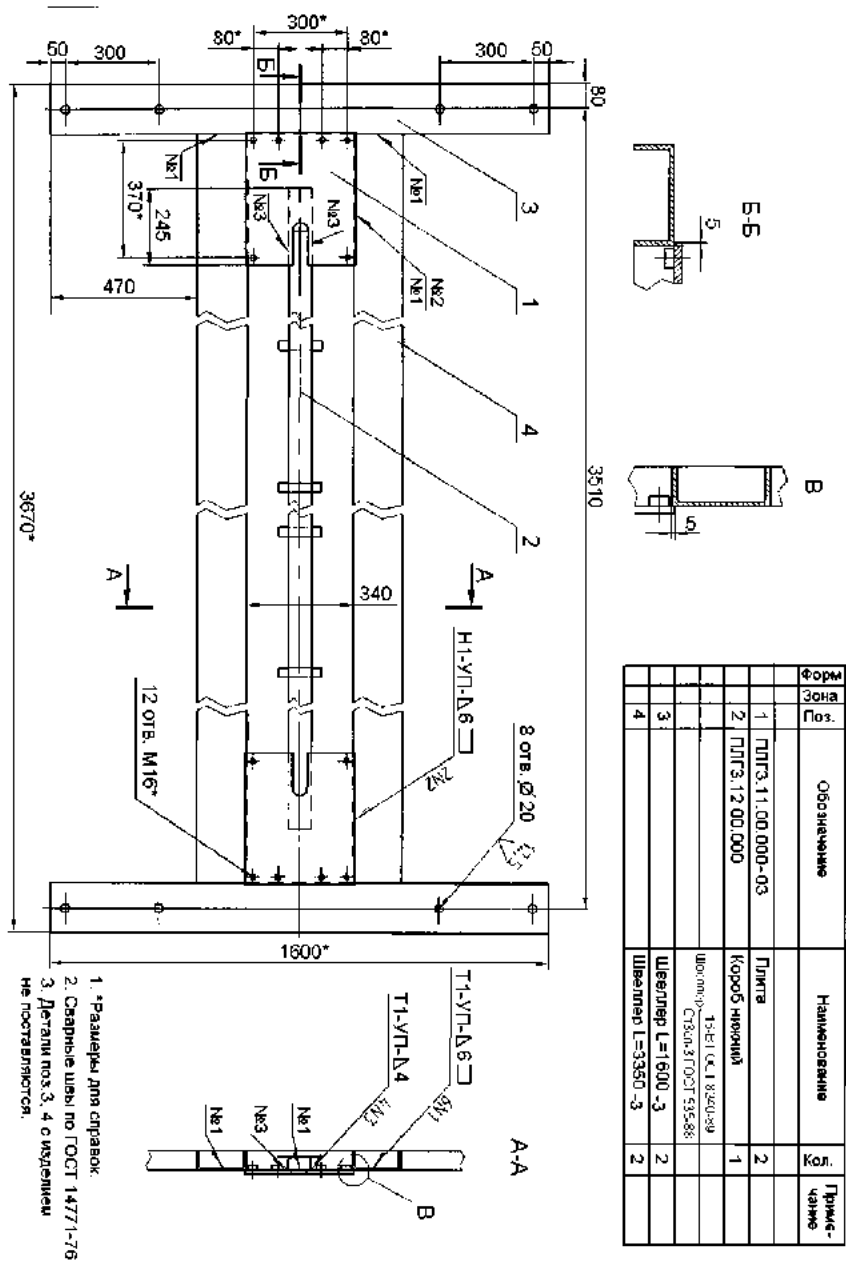
Рис. 9. Болт анкерный

Изм	Лист	№ докум	Подп	Дата

Изм	Лист	№ докум	Подп	Дата



Рис. 8. Чертеж рамы подъемника ПЛГ-5



ПЛГ-5.00.00.000РЭ

Лист

20

6.3.2 Для ревизии состояния смазки трущихся деталей в каждой стойке необходимо:

- проверить наличие смазки на внутренних поверхностях колонны, по которым скользят ползуны колес каретки, и в осях колес каретки, при необходимости смазать смазкой 158М ТУ 38.301-40-25-94.

6.3.3. Проверить соответствие направления вращения ротора электродвигателя привода гидравлического насоса, указанному на корпусе гидравлической станции. При несовпадении направления вращения необходимо произвести перефазировку концов кабеля подвода электроэнергии к вводному автомату шкафа аппаратного подъемника.

6.3.4. Заправить гидросистему маслом.

Для заправки гидросистемы маслом необходимо:

- открыть пробку масляного бака гидростанции и залить масло вязкостью 10-30 сантистоксов до отметки «max» (рекомендуемая марка масла - ESSO NUTO H 32 или ISOVG 32);
- включить автоматический выключатель на шкафу аппаратном при этом должна загореться лампочка «Сеть»;
- нажать кнопку « Вверх » и без груза поднять каретки на максимальную высоту;
- выдержать каретки на максимальной высоте, при работающей гидростанции в течение 30-50 секунд, при этом из гидросистемы выходит воздух;
- долить масло в бак;
- одновременно нажать кнопки «Отключение страховки» и « Вниз » и опустить каретки вниз ( если при опускании каретки зафиксированы страховками, сначала нажмите кнопку « Вверх » на несколько секунд, чтобы каретки поднялись на 10..15 мм и защелки страховок освободили каретки и затем нажмите кнопку « Вниз »);
- повторить данные операции 8-10 раз, доливая, при необходимости, масло

в

бак гидростанции.

6.3.5. Произвести полное техническое освидетельствование подъемника в соответствии с требованиями пункта 5.5 настоящего руководства по эксплуатации.

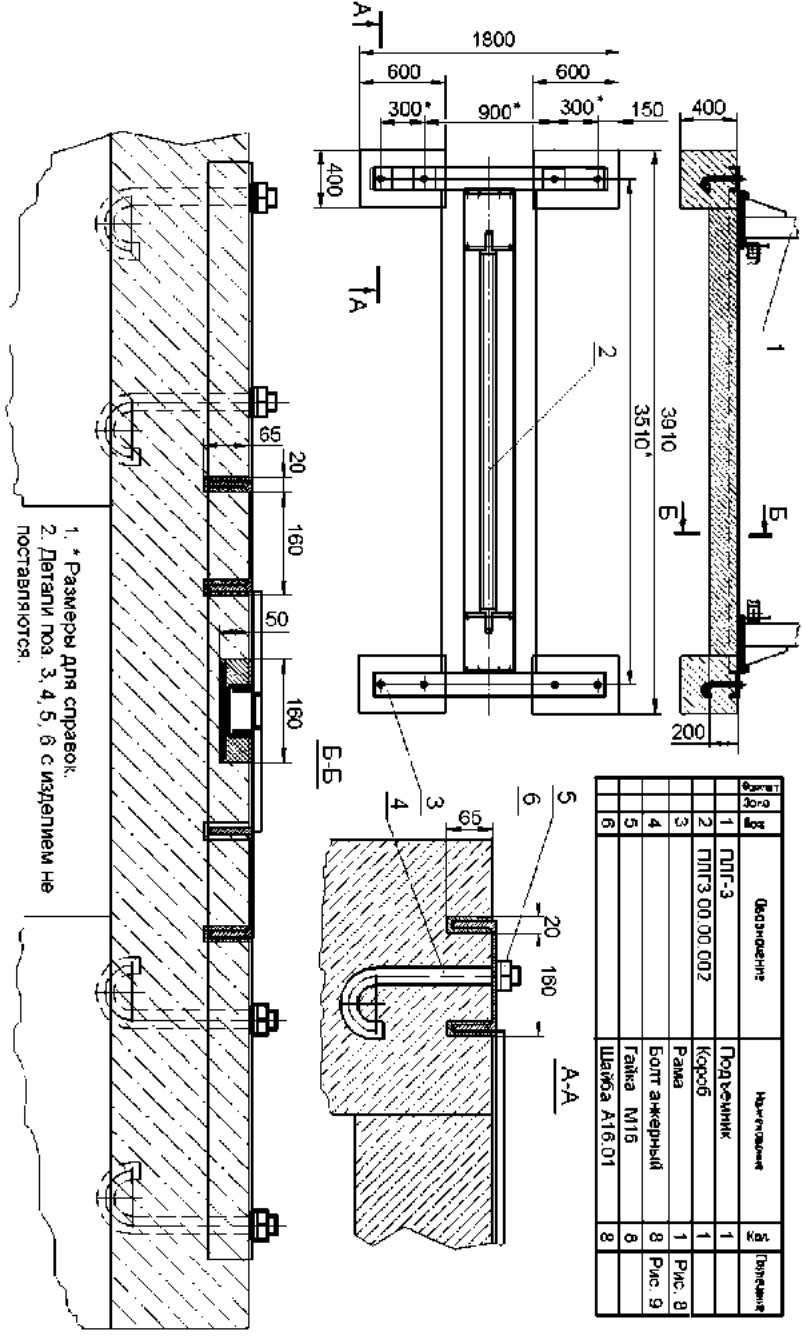
6.3.6. При подключении подъемника к другой питающей сети или при изменении фазировки в питающей сети необходимо проверить правильность подключения подъемника к электрической сети.

ПЛГ-5.00.00.000РЭ

Лист

17

Рис. 6. Монтаж подъемника ПЛГ-5



1. \* Размеры для справок.  
2. Детали поз. 3, 4, 5, 6 с изделием не поставляются.

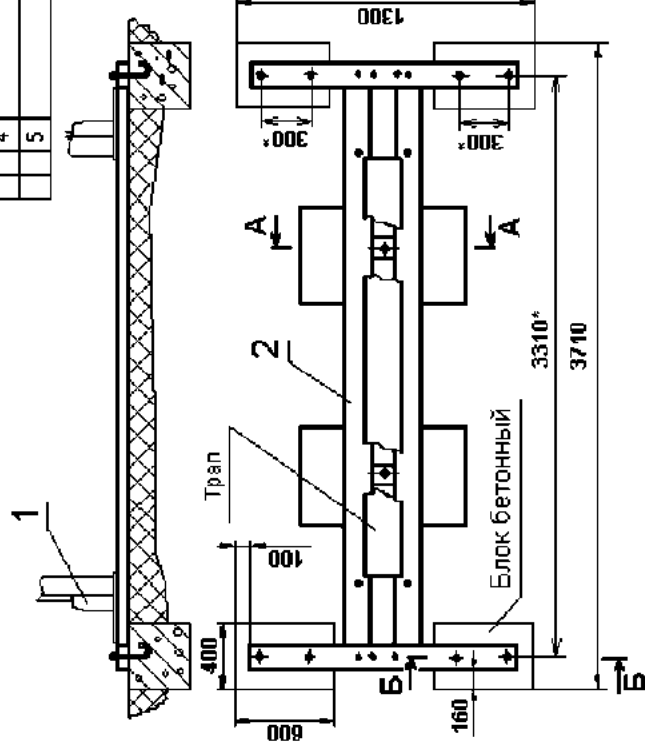
ПЛГ-5.00.00.000РЭ

Лист  
18

Изм	Лист	№ докум	Подп	Дата

Рис. 7. Монтаж подъемника ПЛГ-5-01

№	Кол	Наименование	Кол	Примечание
1	1	Подъемник	1	
2	1	Основание	1	
3	10	Болт ажурный	10	Рис. 9
4	10	Гайка М16	10	
5	10	Шайба А16.01	10	



1. \* Размеры для справок.  
2. Детали поз. 3, 4, 5 с изделием не поставляются.

ПЛГ-5.00.00.000РЭ

Лист  
19

Изм	Лист	№ докум	Подп	Дата

