

## 1. НАЗНАЧЕНИЕ ИЗДЕЛИЯ

1.1. Подъемник платформенный предназначен для подъема автомобилей при выполнении работ по техническому обслуживанию и ремонту.

1.2. Подъемник может эксплуатироваться в помещениях, отвечающих требованиям категории размещения 4 при климатическом исполнении УХЛ по ГОСТ 15150-69.

## 2. ТЕХНИЧЕСКИЕ ХАРАКТЕРИСТИКИ

Модель подъемника	ПЛ5-30
Тип	стационарный
Вид привода	электромеханический
Количество стоек	4
Грузоподъемность, т, не более подъемника стойки	5 1,25
Способ подъема	на платформе
Скорость подъема, м/с, не более	0,01
Скорость опускания, м/с, не более	0,01
Максимальная высота подъема платформ над уровнем пола, мм, не менее	1600
Минимальная высота платформ над уровнем пола, мм, не более	300
Установленная мощность, кВт	6
Напряжение сети	3ф. 380 В, 50 Гц
Степень защиты по ГОСТ 14254-96	IP20
Габаритные размеры подъемника, мм, не более длина x ширина x высота	7100 x 3400 x 2100
Масса, кг, не более	1900
Назначенный срок службы, лет	8

## 3. КОМПЛЕКТНОСТЬ

3.1. В комплект поставки подъемника ПЛ5-30 входит:

- Стойки - 4 шт.
- Балка поперечная - 2 шт.
- Платформа - 2 шт.
- Трап - 2 шт.
- Плита - 4 шт. (при условии изготовления рамы для монтажа подъемника силами заказчика)
- Ось - 2 шт.
- Болт М24х50 - 20 шт.
- Гайка М24 - 4 шт.
- Шайба 24 - 20 шт.
- Шайба 27 - 4 шт.
- Шплинт 6,3х71 - 4 шт.
- Руководство по эксплуатации ПЛ5-30.00.00.000 РЭ - 1 экз.
- Паспорт модуля синхронизации МТО-2 6АСТ.386.017 ПС - 1 экз.
- Лист упаковочный - 1 экз.

3.2. Изделия, поставляемые по отдельному заказу:

3.2.1. Для монтажа стоек подъемника заказчик самостоятельно изготавливает раму, состоящую из двух оснований по чертежу приведенному на Рис. 7 и Рис. 8 и устанавливает её в бетонный пол в соответствии с Рис. 6.

Если заказчик не может самостоятельно изготовить такую раму, её можно заказать по отдельному заказу. Обозначение рамы при заказе: «Рама ПЛ5.82.00.000». В этом случае «Плита» - 4 шт. из состава комплекта поставки подъемника (см. пункт 3.1) – исключается.

3.2.2. Для монтажа стоек подъемника на раме установленной на поверхности пола, заказчик может заказать раму по отдельному заказу:

Раму ПЛ5.80.00.000 - с высотой возвышения над уровнем пола 74 мм., либо Раму ПЛ5.81.00.000 - с высотой возвышения над уровнем пола 68 мм. В этих случаях «Плита» - 4 шт. из состава комплекта поставки подъемника (см. пункт 3.1) также исключается.

ПЛ5-30.00.00.000РЭ

Лист

1

Изм Лист № докум Подп Дата

ПЛ5-30.00.00.000РЭ

Лист

2

Изм Лист № докум Подп Дата

## 4. УСТРОЙСТВО И ПРИНЦИП РАБОТЫ

### 4.1. Описание конструкции подъемника.

4.1.1. Подъемник состоит из четырех стоек 1, 2, 3, 4 (см. Рис. 1 и Рис. 2), каждая из которых имеет электромеханический привод, состоящий из электродвигателя и червячного редуктора, грузовой винт, рабочую и страхующую гайки, конечные выключатели верхнего и нижнего положений балок.

Стойки попарно соединены поперечными балками лежащими на опорных шайбах рабочих гаек. На поперечных балках установлены платформы фиксируемые в зависимости от колеи автомобиля. На стойке 1 установлен шкаф аппаратный, с панелью электрооборудования, лампочкой «Сеть», и кнопками управления.

На дверце шкафа аппаратного установлены 3 кнопки управления: «Вверх», «Вниз», «Точный останов» и переключатель выбора режима управления «Р» - ручной и «А» - автоматический.

Стойки подъемника крепятся на раме, состоящей из двух оснований.

Рама в зависимости от пожелания заказчика может быть забетонирована в пол, либо установлена на поверхности пола с возвышением над уровнем пола на 74 мм, либо на 68 мм.

### 4.2. Принцип работы.

4.2.1. Автоматический выключатель при включении подает напряжение на электрооборудование подъемника, при этом включается лампочка «Сеть». При нажатии на кнопку «Вверх», включаются двигатели всех стоек, вращаются грузовые винты, перемещая рабочую и страхующие гайки, а через них поперечные балки с платформами вверх. Перемещение происходит до тех пор пока нажата кнопка или срабатывает один из конечных выключателей верхнего положения.

При нажатии на кнопку «Вниз» платформы опускаются до тех пор, пока нажата кнопка или сработают все конечные выключатели нижнего положения. Таким образом в нижнем положении происходит выравнивание платформ в горизонтальной плоскости.

4.3. В системе управления подъемником установлено «реле контроля фаз», блокирующее работу подъемника в следующих случаях:

- при неправильном подключении фаз от внешней электросети;
- при превышении линейных напряжений  $> 1,3 U_{ном}$ ;
- при снижении напряжения  $< 0,8 U_{ном}$ ;
- при асимметрии фаз  $> 30\%$ ;
- при обрыве одной или двух фаз.

4.3.1. При правильном подключении фаз и исправной электросети, при включенном вводном автомате QF1, на лицевой панели «реле контроля фаз ЕЛ1», расположенного в шкафу аппаратном, должны светиться два светодиода: зеленый и желтый.

4.3.2. При неправильном подключении фаз, либо при неисправности электросети в соответствии с пунктом 4.2, на панели шкафа аппаратного не загорается лампочка «Сеть», на лицевой панели «реле контроля фаз ЕЛ1» светится только зеленый светодиод, а желтый не светится. В этом случае для запуска в работу подъемника необходимо:

- отключить внешнее электропитание;
- изменить подключение фаз, а в случае неисправности электросети устранить неисправность электросети;
- подключить подъемник к внешнему электропитанию и убедиться в правильном подключении в соответствии с пунктом 4.3.1.

4.4. Описание работы схемы электрической принципиальной (см. Рис.3).

4.4.1. При включении автоматического выключателя QF1 подается напряжение сети 380/220 В, 50 Гц в силовые цепи и цепи управления.

Лампа HL1 сигнализирует о подаче напряжения на подъемник.

4.4.2. В ручном режиме (переключатель SA1 – в положении «Р») включено реле KV1, его контакты в цепях катушек пускателей KM3... KM6 замкнуты. Управление подъемником осуществляется кнопками SB1 – «Вверх» и SB2 – «Вниз».

При нажатии на кнопку SB1 включается реверсивный пускатель KM1 и пускатели KM3, KM4, KM5 и KM6 включают электродвигатели M1... M4 на ход вверх.

Конечные выключатели SQ1, SQ2, SQ3, SQ4 ограничивают ход платформ вверх. При нажатии на любой из этих конечных выключателей отключаются двигатели всех стоек.

При нажатии на кнопку SB2 включается реверсивный пускатель KM2 и пускатели KM3, KM4, KM5 и KM6 включают электродвигатели M1... M4 на ход вниз.

Конечные выключатели SQ5, SQ6, SQ7, SQ8 ограничивают ход платформ вниз. При нажатии на конечный выключатель SQ5 отключается двигатель M1, при нажатии на конечный выключатель SQ6 отключается двигатель M2, при нажатии на конечный выключатель SQ7 отключается двигатель M3, при нажатии на конечный выключатель SQ8 отключается двигатель M4.

Изм	Лист	№ докум	Подп	Дата	

ПЛ15-30.00.00.000РЭ

Лист  
3

Изм	Лист	№ докум	Подп	Дата	

ПЛ15-30.00.00.000РЭ

Лист  
4

4.4.3. В автоматическом режиме (переключатель SA1 – в положении «А») реле KV1 отключено, а замыкающие контакты переключателя SA1 подают питание 220 В на модуль синхронизации А1, который управляет включением реверсивных пускателей KM1 и KM2 и пускателей электродвигателей стоек KM3...KM6. Модуль синхронизации А1 осуществляет слежение за положением платформ в горизонтальной плоскости с помощью бесконтактных выключателей слежения SQ9...SQ12 и реперных бесконтактных выключателей слежения SQ13...SQ16.

4.4.4. Защита силовых цепей от коротких замыканий осуществляется электромагнитными максимальными расцепителями, встроенными в автоматический выключатель QF1, а цепей управления - предохранителями FU1 и FU2.

4.5. Перечень элементов схемы электрической принципиальной приведен в таблице № 1. Схема электрическая соединений приведена на Рис. 4.

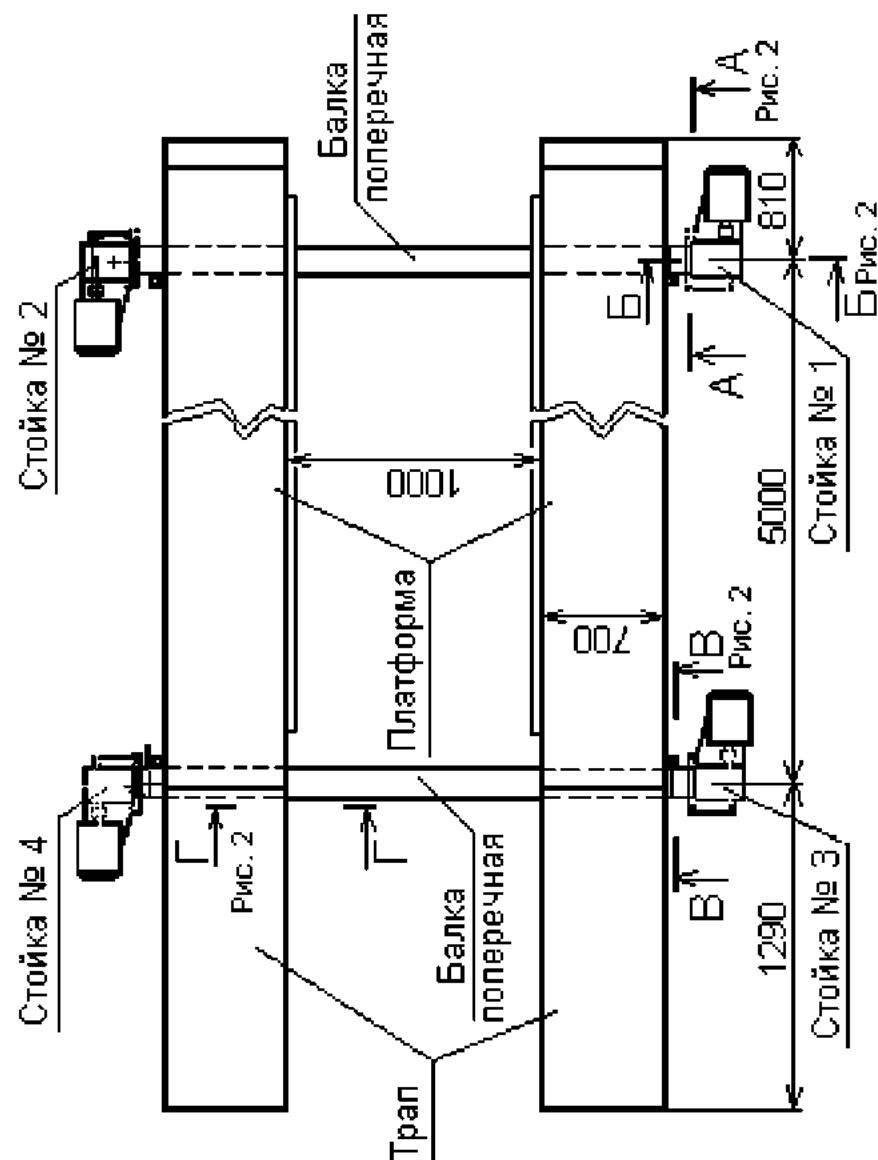


Рис. 1. Подъемник ПЛ15-30

Изм.	Лист	№ докум	Подп.	Дата

ПЛ15-30.00.00.000РЭ

Лист

5

Изм.	Лист	№ докум	Подп.	Дата

ПЛ15-30.00.00.000РЭ

Лист

6

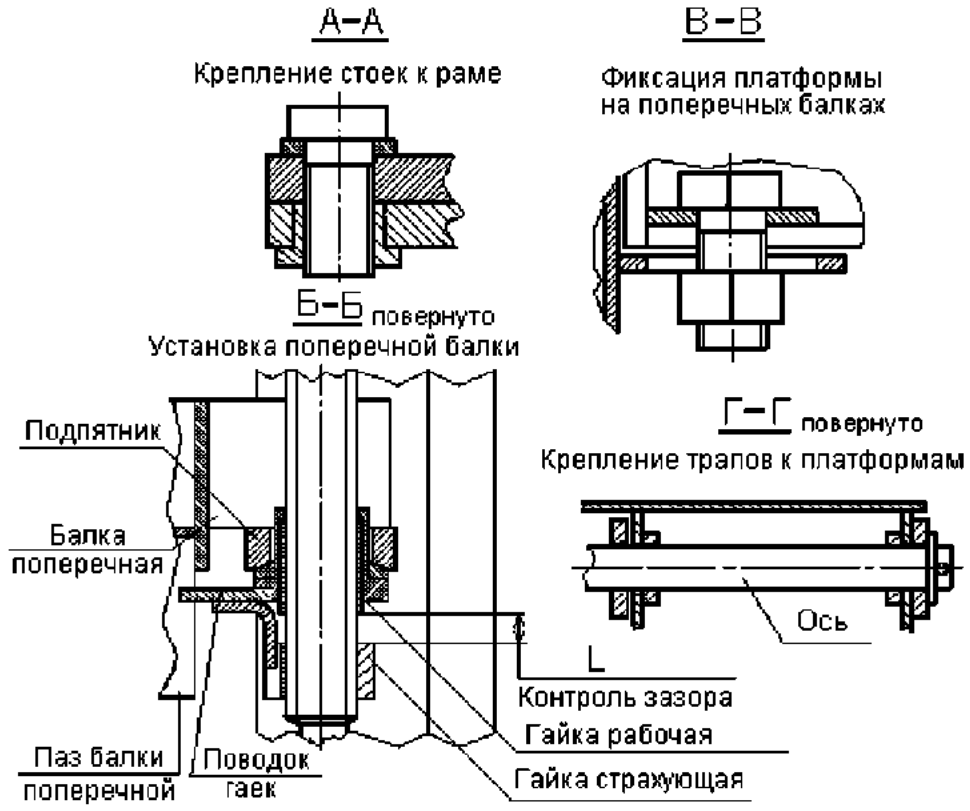
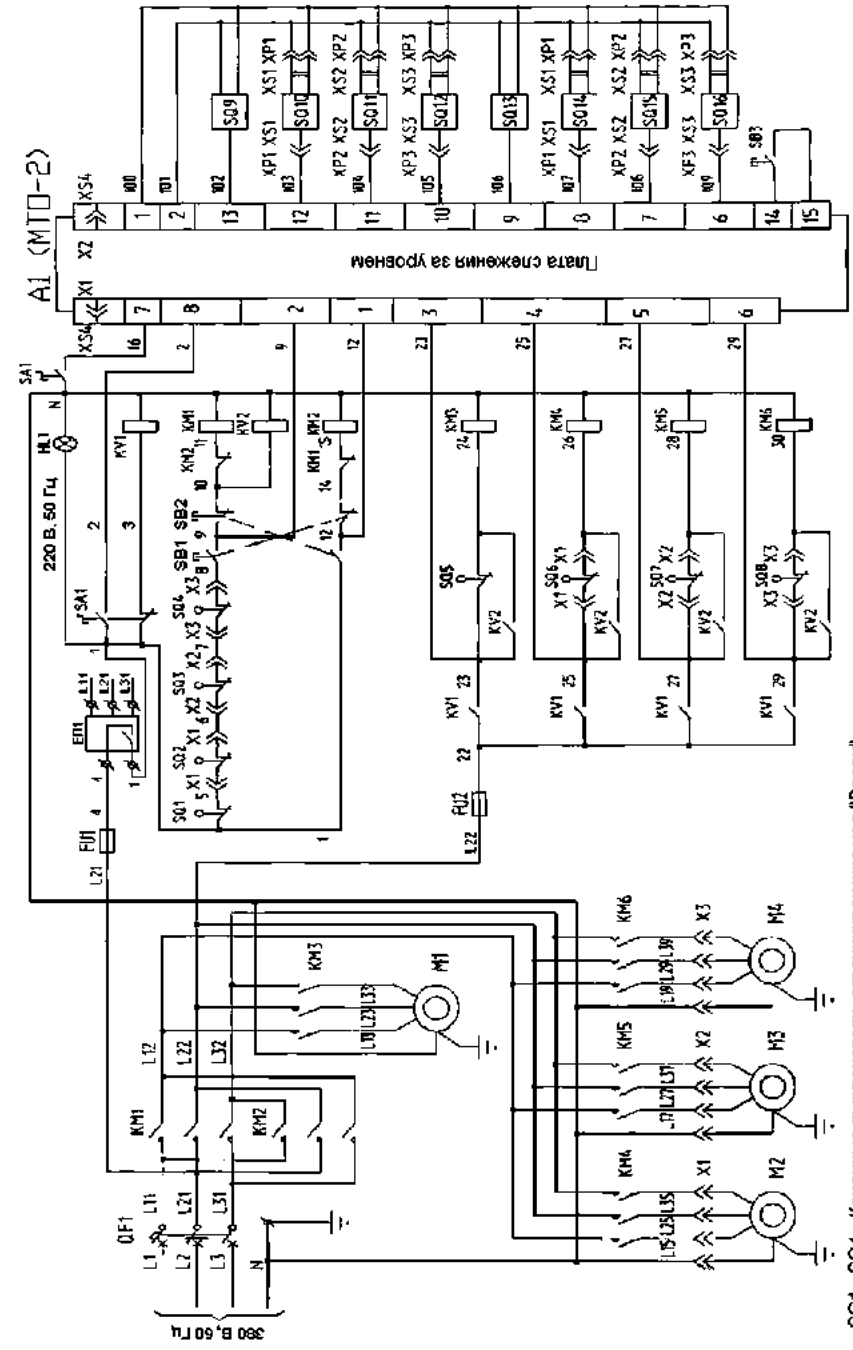


Рис. 2. Подъемник ПЛ5-30

ПЛ5-30.00.00.000РЭ

Лист  
7

Изм.	Лист	№ докум.	Подп.	Дата



SQ1...SQ4 - Конечные выключатели, ограничивающие ход "Вверх"  
 SQ5...SQ8 - Конечные выключатели, ограничивающие ход "Вниз"  
 SQ9...SQ12 - Бесконтактные выключатели слежения за уровнем  
 SQ13...SQ16 - Релевные бесконтактные выключатели

ПЛ5-30.00.00.000РЭ

Лист  
8

Изм.	Лист	№ докум.	Подп.	Дата

Рис. 3. Схема электрическая принципиальная подъемника ПЛ5-30

Перечень элементов схемы электрической принципиальной

Таблица № 1

Поз. Обозначение	Наименование	Количество
FU1, FU2	Держатель вставок плавких ДВП4-4 га О.481.312. ТУ Вставка плавкая ВПТЗ, 4 А, 250 В АГО.481.312 ТУ	2
HL1	Арматура светосигнальная ЭСА-12 УХЛ4, 220 В ТУ 3461-012-03964862-98	1
KM1, KM2	Пускатель ПМЛ 2501 04А, 220 В, 50 Гц, Iн 25 А, 1р ТУ 16-91 ИГЕВ.644.131.001ТУ	1
KM3... KM6	Пускатель ПМ12-010100УЗ 220В, 50Гц, Iн 10 А, 1з ТУ 16-89 ИГФР.644.236.033ТУ	4
KV1, KV2	Контактор-реле ПМ12-004400 УЗА, 220В, 50Гц, 4з ТУ 16-91 ИГЕВ.644.131.001ТУ	2
M1... M4	Двигатель АИР80В4, Исполн. IM2081, 380 В, 50Гц, 1500 об/мин., 1,5 кВт ТУ 16-525.564-84	4
QF1	Выключатель автоматический ВА51Г 25- 340010P20 УХЛЗ 380В, 50Гц, Iу = 12,5 А, 7In ТУ 16-522.157-83	1
SA1	Переключатель ПЕ012 УХЛЗ, исп. 2, «С», 3з + 1р (допускается замена на: исп. 3, 2з + 2р) ТУ 16-526.408-82	1

ПЛ15-30.00.00.000РЭ

Лист

9

Изм Лист № докум Подп Дата

Перечень элементов схемы электрической принципиальной

Продолжение Таблицы № 1

Поз. Обозначение	Наименование	Количество
SB1, SB2	Выключатель кнопочный BK43-21-11110-54УХЛ2, черный ТУ 34.28.002.057.58.144-95	2
SB3	Выключатель (кнопка) типа KM1-1 11-АУБК.642130.003ТУ-87 (в комплекте с А1)	1
SQ1... SQ8	Выключатель концевой ВП15K21Б231-54 У2.8 ТУ 16-526.470-80	8
SQ9... SQ16	Выключатель бесконтактный ВБ2.18М.53.5.1.1.К	8
A1	Модуль синхронизации МТО-2 6АСТ.386.017	1
XS1... XS3	Розетка приборная ШР40П14ЭГ2 ПКЦС.434410.504 ТУ	3
XP1... XP3	Вилка кабельная ШР40П14НГ2 ПКЦС.434410.504 ТУ	3
XP4	Розетка РГ1Н-2-27 ОЮО.364.007 ТУ (в комплекте с А1)	1
ЕЛ1	Реле контроля трехфазного напряжения ЕЛ-11М-15 ТУ 3425-001-31928807-2003	1

ПЛ15-30.00.00.000РЭ

Лист

10

Изм Лист № докум Подп Дата

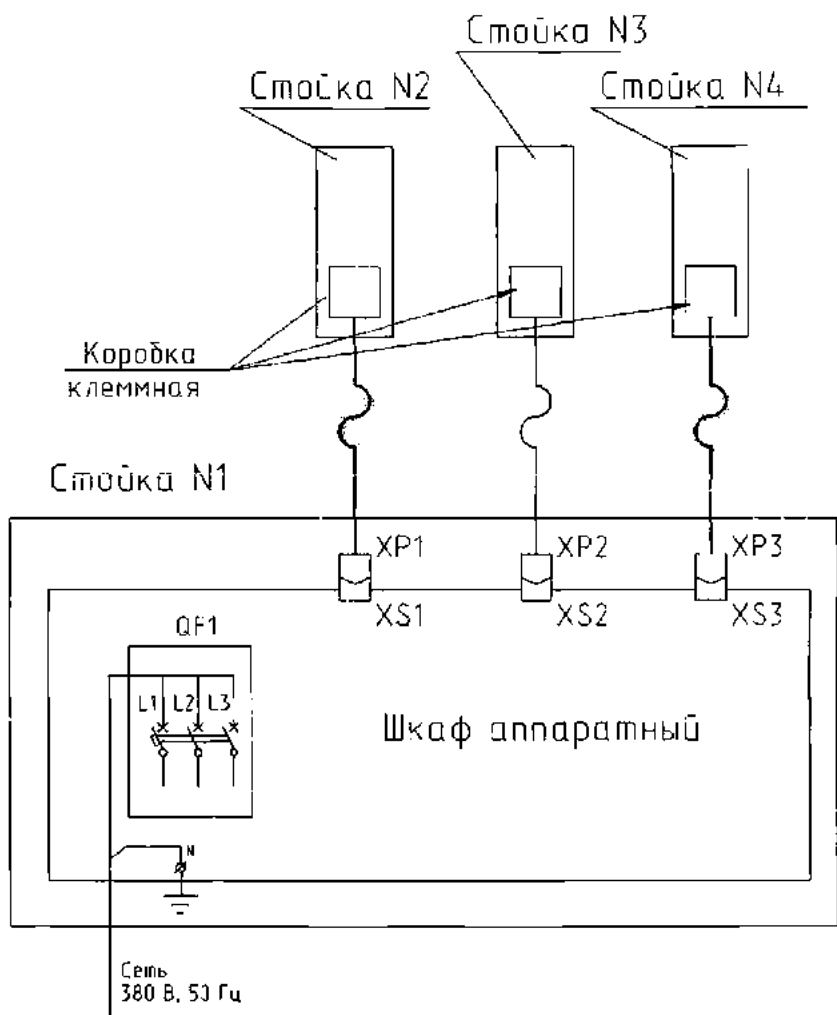


Рис. 4. Схема электрическая соединений подъемника ПЛ5-30

## 5. МЕРЫ БЕЗОПАСНОСТИ

5.1 Руководитель организации или индивидуальный предприниматель эксплуатирующие подъемник, обязаны обеспечить содержание его в исправном состоянии и безопасные условия работы путем организации надлежащего надзора за исправным состоянием подъемника, его освидетельствования, осмотров и ремонтов.

Для этого необходимо:

- назначить инженерно-технического работника по надзору за безопасной эксплуатацией подъемника;
- назначить инженерно-технического работника ответственного за содержание подъемника в исправном состоянии;
- назначить лиц ответственных за безопасное производство работ с использованием подъемника;
- установить порядок периодических осмотров, технического обслуживания и ремонтов, обеспечивающих содержание подъемника в исправном состоянии;
- установить порядок обучения и периодической проверки знаний у персонала, обслуживающего подъемник и осуществляющего работы с использованием подъемника;
- разработать должностные инструкции для ответственных специалистов;
- разработать производственные инструкции для обслуживающего персонала;
- разработать производственные инструкции для лиц, допущенных к производству работ с использованием подъемника.

5.2. Подъемник должен быть закреплен за инженерно-техническим работником, ответственным за содержание подъемника в исправном состоянии. Номер и дата приказа о назначении инженерно-технического работника, ответственного за содержание подъемника в исправном состоянии, а также его должность, фамилия, имя, отчество и подпись должны содержаться в таблице № 5 настоящего руководства по эксплуатации.

5.3. К работе на подъемнике допускаются лица не моложе 18 лет, изучившие руководство по эксплуатации и прошедшие инструктаж по охране труда.

Допуск лиц к работе на подъемнике оформляется приказом по предприятию

5.4. Лица, осуществляющие работы с использованием подъемника перед началом работ должны производить осмотр и проверку подъемника. Результаты осмотра и проверки должны записываться в эксплуатационный журнал. Наличие и правильность ведения эксплуатационного журнала должен обеспечить инженерно-технический работник по надзору за безопасной эксплуатацией подъемника.

5.5. До начала эксплуатации нового подъемника после монтажа, потребитель обязан провести полное техническое освидетельствование подъемника.

При полном техническом освидетельствовании подъемника проводятся:

- статические и динамические испытания;
- измерение сопротивления изоляции;
- проверка работы конечных выключателей.

Периодичность проведения полного технического освидетельствования подъемника при дальнейшей эксплуатации - 12 месяцев.

5.5.1 Статические и динамические испытания.

Статические испытания производить нагружением платформ, грузом массой указанной в таблице, поднятых на высоту 100 – 200 мм относительно крайнего нижнего положения платформ с выдержкой под нагрузкой не менее 10 мин.

Динамические испытания производить путем трехкратного подъема на максимальную высоту груза массой, указанной в таблице.

	При статических испытаниях	При динамических испытаниях
Масса груза, кг	6250	5500

Подъемник считается выдержавшим статические и динамические испытания, если в течение 10 мин груз, поднятый при статических испытаниях, не опустится относительно первоначального положения, а также не будет обнаружено трещин, остаточных деформаций и других повреждений металлоконструкций и механизмов.

Допускается прогиб платформы в средней части не более 20мм.

Для проведения статических и динамических испытаний допускается использовать догруженный до соответствующей массы автомобиль.

5.5.2. Измерение сопротивления изоляции.

Измерение сопротивления изоляции аппаратов вторичных цепей и электропроводки производить мегаомметром М1102/1 ТУ 25-04-798-78. Сопротивление изоляции должно быть не менее 0,5 МОм.

5.5.3. Проверка работы конечных выключателей.

Порядок проверки работы конечных выключателей:

- 1) включить автоматический выключатель, расположенный в шкафу аппаратном при этом загорится лампочка «Сеть»;
- 2) установить переключатель режима управления в положение «Р»;
- 3) нажать кнопку «Вверх» при этом начнется движение платформ вверх;
- 4) кратковременно, поочередно, на всех стойках нажать флажки верхних конечных выключателей, при каждом нажатии на любой из них двигателя всех стоек должны отключаться, а платформы останавливаться.
- 5) довести платформы до крайнего верхнего положения и отпустить кнопку «Вверх»;
- 6) нажать кнопку «Вниз» при этом начнется движение платформ вниз;
- 7) кратковременно, поочередно, на всех стойках нажать флажки нижних конечных выключателей, при каждом нажатии на любой из них должен отключаться двигатель только той стойки на которой нажат конечный выключатель;
- 8) довести платформы до крайнего нижнего положения и отпустить кнопку «Вниз».

5.6. Электродвигатели, стойки, пуско-регулирующая аппаратура, шкаф аппаратный должны быть надежно заземлены.

5.7. Во время подъема или опускания автомобиля помимо оператора, находящегося у шкафа аппаратного, должен присутствовать второй работник, который обязан вести наблюдение за положением автомобиля и работой подъемника со стороны, невидимой оператору и при возникновении какой-либо опасности или неисправности подать сигнал оператору о немедленной остановке подъемника.

5.8. Запрещается поднимать автомобиль собственной массой свыше 5000 кг.

5.9. Запрещается находиться в автомобиле, под ним или в зоне его возможного падения во время подъема или опускания.

5.10. Запрещается производить подъем и обслуживание автомобиля с работающим двигателем.

5.11. Запрещается производить какие-либо работы с подъемником и его механизмами при поднятом автомобиле, а также во время подъема или опускания.

- 5.12. Платформы должны быть выставлены по размерам колеи автомобиля и закреплены (см. Рис. 1 и Рис. 2).
- 5.13. Заезд автомобиля на подъемник производить после установки платформ в крайнее нижнее положение.
- 5.14. Перед подъемом автомобиля, под колеса автомобиля установить башмаки для предотвращения его перемещений по платформе.
- 5.15. После незначительного подъема автомобиля необходимо убедиться в отсутствии нарушения вертикальности каждой стойки и правильном устойчивом положении автомобиля. При обнаружении перекосов следует поправить положение автомобиля.
- 5.16. При опускании на площадке между стойками не должно быть никаких предметов. При этом кабели соединяющие шкаф аппаратный со стойками №2, 3, 4 должны быть защищены от повреждений.
- 5.17. Перед началом эксплуатации замерить зазор между рабочей и страхующей гайками во всех стойках и записать его размер в таблицу № 2.
- 5.18. Периодичность проверки зазора между страхующей и рабочей гайками во всех стойках при эксплуатации – через каждые 100 циклов (подъем – опускание) работы подъемника. Уменьшение зазора на 2 мм в какой либо стойке свидетельствует о значительном износе рабочей гайки. Работа подъемника на страхующей гайке запрещается до замены рабочей гайки.

## 6. МОНТАЖ И ПОДГОТОВКА ПОДЪЕМНИКА К РАБОТЕ

**ВНИМАНИЕ!** Перед монтажом выдержать подъемник при температуре не ниже 20° С и влажности не выше 80% в течение трех суток.

### 6.1 Монтаж подъемника.

- 6.1.1. В соответствии с монтажным чертежом приведенным на Рис. 6 подготовить место для монтажа, выполнить все необходимые приямки.
- 6.1.2. Изготовить основания рамы (2 шт.) в соответствии с чертежом приведенным на Рис. 7 и Рис. 8.
- 6.1.3. Уложить основания в подготовленные приямки. Обеспечить взаимное расположение оснований в соответствии с монтажным чертежом приведенным на Рис. 6.
- 6.1.4. Заполнить приямки бетонным раствором марки не ниже М300. Предохранить резьбовые отверстия рамы от попадания бетонного раствора.

ПЛ15-30.00.00.000РЭ

Лист

15

Изм Лист № докум Подп Дата

- 6.1.5. При монтаже стоек подъемника на раме, устанавливаемой на поверхности пола, каждое основание (2 шт. входящие в состав рамы) крепится к поверхности бетонного пола с помощью фундаментных болтов. Для установки фундаментных болтов в каждом основании предусмотрено по 8 отверстий Ø 20 мм. Взаимное расположение оснований – в соответствии с монтажным чертежом приведенным на Рис. 6.
- 6.1.6. Установить на раму стойки № 1 и № 3.
- 6.1.7. Установить поводок гаек в стойках симметрично относительно направляющих, довести до упора ползунов поперечных балок в стойки и уложить их опорные поверхности на подпятники (см. сечение Б-Б на Рис. 2). При этом поводок гаек каждой стойки должен находиться в пазе поперечной балки. Свободные концы поперечных балок поднять и завести под них стойки № 2 и № 4, предварительно установив поводок гайки симметрично относительно направляющих, довести до упора ползунов поперечных балок в стойки и уложить их опорные поверхности на подпятники (см. сечение Б-Б на Рис. 2). При этом поводок гаек каждой стойки должен находиться в пазе поперечной балки.
- 6.1.8. Закрепить все стойки на раме. Отклонение стоек от вертикали не должно превышать 4 мм на длине 1500 мм. При необходимости отрегулировать положение стоек регулировочными прокладками. При этом максимальный общий зазор между ползунами каждой поперечной балки и соответствующими стойками не должен превышать 6 мм.
- 6.1.9. Установить на поперечные балки платформы и зафиксировать их на поперечных балках с помощью болтовых соединений (см. сечение В-В на Рис. 2).
- 6.1.10. Соединить трапы с платформами с помощью осей, входящих в комплект поставки. На оси установить шайбы и шплинты (см. сечение Г-Г на Рис. 2).
- 6.1.11. Соединить штепсельные разъемы кабелей стоек №2, 3, 4 со шкафом аппаратным, расположенным на стойке №1, и подключить шкаф аппаратный к внешней электрической сети в соответствии со схемой электрической соединений (см. Рис. 4) и маркировками на разъемах. Подключение шкафа аппаратного к сети выполнить кабелем КГ 4х2,5 ТУ 16.К37.05-88. Выполнить заземление электроустановки.
- 6.1.12. Проверить сопротивление изоляции и заземляющего контура.
- 6.2. Подготовка подъемника к работе.
- 6.2.1. Произвести расконсервацию подъемника.

ПЛ15-30.00.00.000РЭ

Лист

16

Изм Лист № докум Подп Дата



6.2.2 Для ревизии состояния смазки трущихся деталей (см. карту смазки на Рис. 5), в каждой стойке необходимо:

- проверить наличие смазки и при необходимости долить смазку ТАп15В ГОСТ 23652-79 в редукторе.
- проверить наличие смазки в упорном подшипнике и при необходимости смазать смазкой ВНИИП 222 ГОСТ 14068-68;
- смазать винт грузовой по всей длине смазкой 158М ТУ 38.301-40-25-94;
- вывернуть винты из пробок-сапунов расположенных в верхней крышке редуктора привода.

6.2.3. Проверить соответствие фактического направления движения поперечных балок направлению движения, указанному на кнопках. При несовпадении направления движения с указателями на кнопках необходимо произвести перефазировку концов кабеля подвода электроэнергии к вводному автомату шкафа аппаратного подъемника.

6.2.4. Произвести полное техническое освидетельствование подъемника в соответствии с требованиями пункта 5.5 настоящего руководства по эксплуатации.

6.2.5. При подключении подъемника к другой питающей сети или при изменении фазировки в питающей сети необходимо проверить правильность подключения фаз и исправность электросети в соответствии с пунктами 4.3.1 и 4.3.2.

## 7. ПОРЯДОК РАБОТЫ

7.1. Подготовка подъемника к подъему автомобиля.

7.1.1. Перед подъемом автомобиля следует проверить исправность подъемника.

7.1.2. Включить вводной автоматический выключатель на шкафу аппаратном, при этом должна загореться сигнальная лампа «Сеть». Проверить правильность срабатывания конечных выключателей.

7.1.3. Установить платформы в крайнее нижнее положение.

7.1.4. Произвести установку автомобиля на платформы, под колеса автомобиля установить башмаки.

7.1.5. Подъем и опускание автомобиля должны осуществлять два лица, контролирующие работу подъемника с противоположных сторон от поднимаемого или опускаемого автомобиля.

7.2. Работа в ручном режиме.

7.2.1. Установить переключатель режима управления в положение «Р».

7.2.2. Нажатием на кнопку «Вверх» поднять автомобиль на высоту 300...400 мм, обойти автомобиль, проверить правильность его положения на платформе после чего продолжить подъем. В случае выявления каких-либо перекосов или смещений опустить автомобиль и поправить его положение.

7.2.3. После завершения подъема выключить вводной автоматический выключатель на шкафу аппаратном, сигнальная лампа «Сеть» должна погаснуть.

7.2.4. Приступить к обслуживанию автомобиля.

7.2.5. При опускании автомобиля убедиться в отсутствии посторонних предметов между стойками подъемника.

Включить вводной автоматический выключатель на шкафу аппаратном, при этом должна загореться сигнальная лампа «Сеть».

7.2.6. Нажать кнопку «Вниз» опустить автомобиль до срабатывания нижних конечных выключателей.

7.2.7. После опускания платформ выключить вводной автоматический выключатель на шкафу аппаратном, убрать башмаки из-под колес автомобиля, освободить подъемник.

7.3. Работа в автоматическом режиме.

7.3.1. Установить переключатель режима управления в положение «А». При этом загорается зеленый светодиод, что свидетельствует о запуске программы управления.

7.3.2. Для подъема или опускания нажать соответствующую кнопку "Вверх" или «Вниз».

Для останова платформ на желаемой высоте, с одновременным автоматическим выравниванием в горизонтальной плоскости, необходимо во время движения платформ, не отпуская нажатую кнопку пуска "Вверх" или "Вниз" нажать кнопку «Точный останов» при этом зеленый светодиод начинает мигать, что свидетельствует о работе программы синхронизации. Кнопку «Точный останов» необходимо удерживать в нажатом состоянии до остановки платформ (кареток всех стоек). Затем следует отпустить кнопку пуска "Вверх" или "Вниз" и кнопку «Точный останов».

7.3.3. Если в течение 8 секунд не происходит выравнивания платформ (кареток всех стоек), модуль синхронизации переходит в режим «Авария». При этом загорается красный светодиод и происходит отключение всех стоек. Зеленый светодиод продолжает гореть. Для возобновления работы модуля в автоматическом режиме необходимо перевести переключатель режима управления в положение «Р», а затем вернуть его в положение «А».

						Лист
						17
Изм	Лист	№ докум	Подп	Дата		

ПЛ15-30.00.00.000РЭ

17

						Лист
						18
Изм	Лист	№ докум	Подп	Дата		

ПЛ15-30.00.00.000РЭ

18

- 7.3.4. При окончании работы в автоматическом режиме подъема или опускания переключатель режима управления перевести в положение "Р".
- 7.3.5. Для возобновления работы режима автоматического выравнивания необходимо опустить каретки ниже уровня реперных датчиков и, не ранее чем через 3 секунды, поднять каретки вверх в рабочую зону выше реперных датчиков.
- 7.3.6. При выходе модуля из строя, необходимо перевести переключатель режима управления в положение "Р" и продолжить работу в ручном режиме без синхронизации.
- 7.3.7. Сведения о модуле синхронизации МТО-2 см. паспорт 6АСТ.386.017ПС.

## 8. ТРАНСПОРТИРОВАНИЕ И ХРАНЕНИЕ

- 8.1. Транспортирование упакованного подъемника может производиться автомобильным, железнодорожным и водным транспортом. В том числе и в открытых кузовах, прицепами автомобильного транспорта, в открытых вагонах и на палубах судов.
- 8.2. Допускается транспортирование неупакованного законсервированного подъемника заказчиком (потребителем) автомобильным или железнодорожным транспортом. В этом случае транспортирование должно производиться в закрытых кузовах и вагонах с применением мер, не допускающих механических повреждений изделий и воздействия пыли, атмосферных осадков и солнечной радиации.
- 8.3. Подъемники следует хранить в условиях не хуже, чем условия хранения 5 по ГОСТ 15150-69.
- 8.4. Законсервированные и упакованные в плотные ящики подъемники, предназначенные для поставки в районы Крайнего Севера и труднодоступные районы, допускается хранить в условиях хранения 9 по ГОСТ 15150-69.
- 8.5. Не допускается хранить подъемники свыше срока консервации указанного в «Свидетельстве о консервации». При необходимости хранения изделия свыше срока консервации, подъемник следует подвергнуть переконсервации.

ПЛ15-30.00.00.000РЭ

Лист

19

Изм	Лист	№ докум	Подп	Дата
-----	------	---------	------	------

## 9. ТЕХНИЧЕСКОЕ ОБСЛУЖИВАНИЕ

- 9.1. Виды и периодичность технического обслуживания.
- 9.1.1. Один раз в смену:
- перед подъемом автомобиля выполнить внешний осмотр всех составных частей подъемника;
  - проверить отсутствие грязи и наличие смазки на грузовых винтах стоек, при необходимости винты очистить от грязи и смазать;
  - после окончания работы очистить подъемник от пыли и грязи, площадку освободить от посторонних предметов.
- 9.1.2. Один раз в месяц:
- проверить исправность работы конечных выключателей (порядок проверки см. п. 5.5.3);
  - проверить наличие смазки в упорных подшипниках, при необходимости – смазать.
- 9.1.3. Через каждые 100 циклов работы (подъем – опускание):
- проверить зазоры L (см. сечение Б-Б на Рис.2) между страхующей и рабочей гайками во всех стойках (см. п. 5.18). Результаты замеров зафиксировать в таблице № 2.
- 9.1.4. Один раз в 6 месяцев:
- проверить наличие смазки в редукторах и при необходимости произвести долив масла.
  - произвести смазку стоек подъемника в соответствии с картой смазки (см. Рис. 5).
- 9.1.5. Один раз в 12 месяцев:
- произвести полное техническое освидетельствование подъемника в соответствии с пунктом 5.5 настоящего руководства. Результаты полного технического освидетельствования зафиксировать в таблице № 5.
- 9.2. Сведения о проведенных ремонтах и о замене деталей и узлов подъемника зафиксировать в таблице № 6.
- 9.3. Перечень возможных неисправностей и методы их устранения приведены в таблице № 3.
- 9.4. Перечень возможных неисправностей и методы их устранения при выходе из строя модуля синхронизации МТО-2 приведены в паспорте 6АСТ.386.017 ПС.

ПЛ15-30.00.00.000РЭ

Лист

20

Изм	Лист	№ докум	Подп	Дата
-----	------	---------	------	------

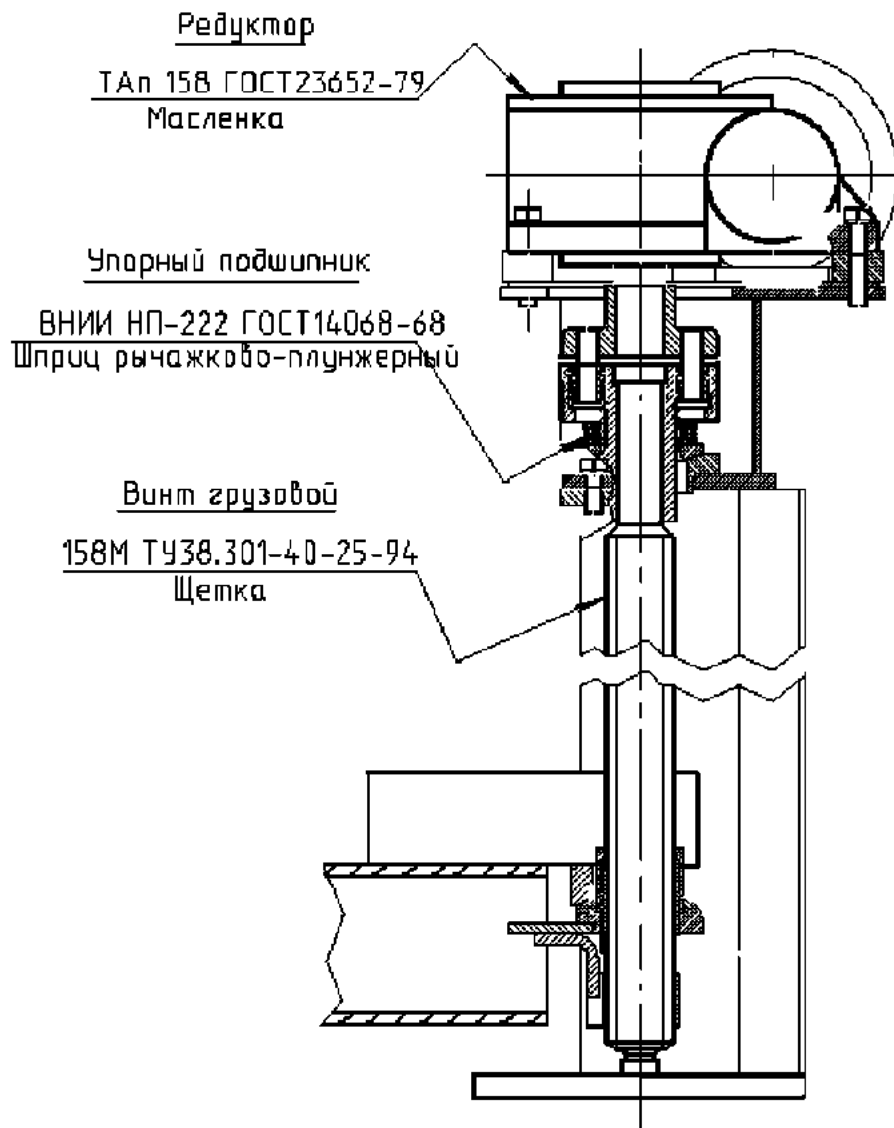
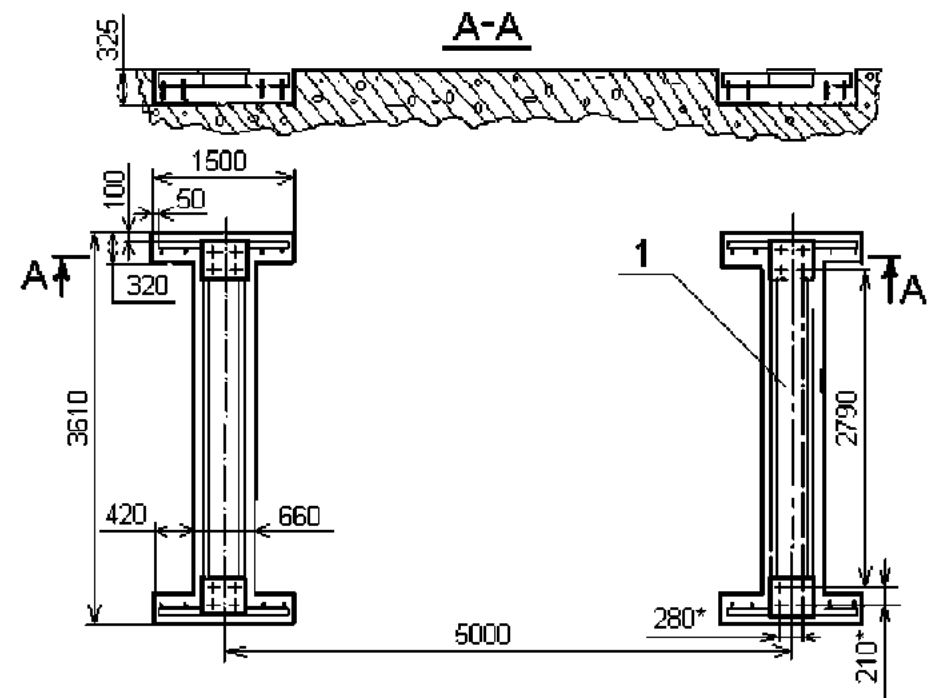


Рис. 5. Карта смазки подъемника ПЛ15-30



1. \* Размеры для справок.

Поз	Обозначение	Наименование	Кол	Примечание
		Сборочные единицы		
1	Чертеж см. Рис. 7 и Рис. 8	Основание	2	

Рис. 6. Монтажный чертеж

Изм	Лист	№ докум	Подп	Дата
-----	------	---------	------	------

ПЛ15-30.00.00.000РЭ

Лист

21

Изм	Лист	№ докум	Подп	Дата
-----	------	---------	------	------

ПЛ15-30.00.00.000РЭ

Лист

22

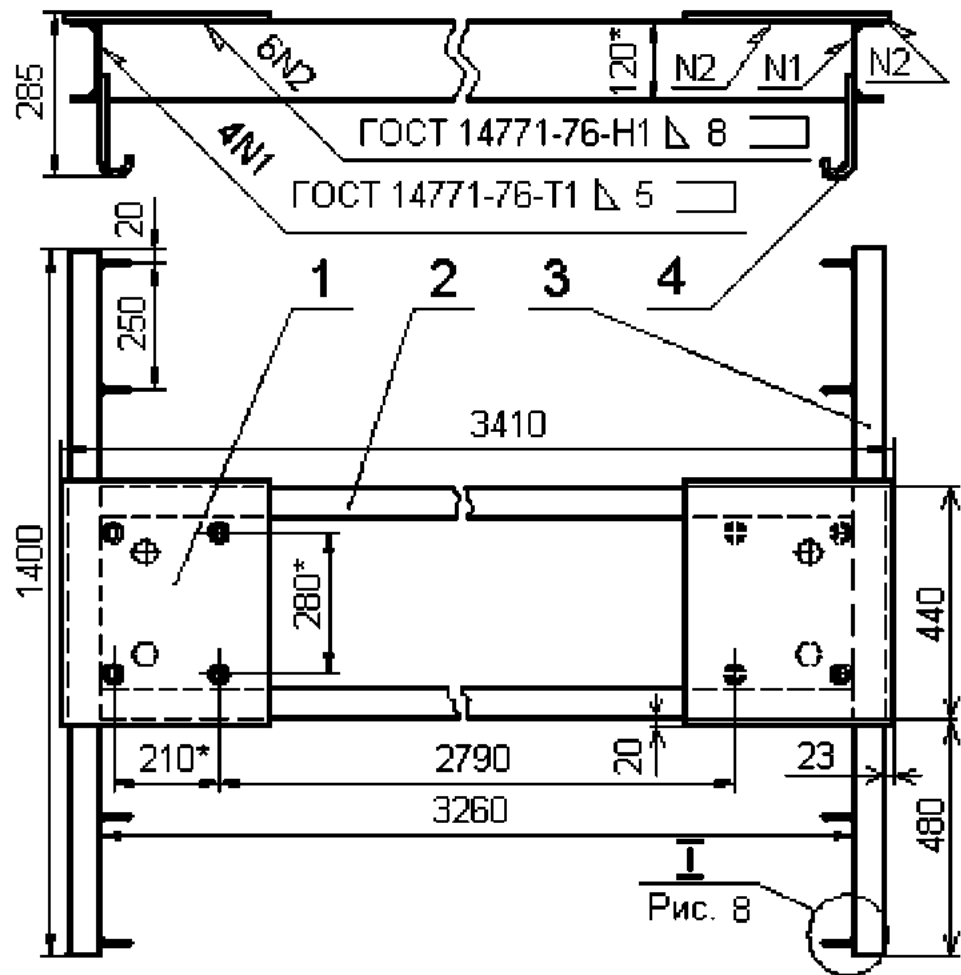
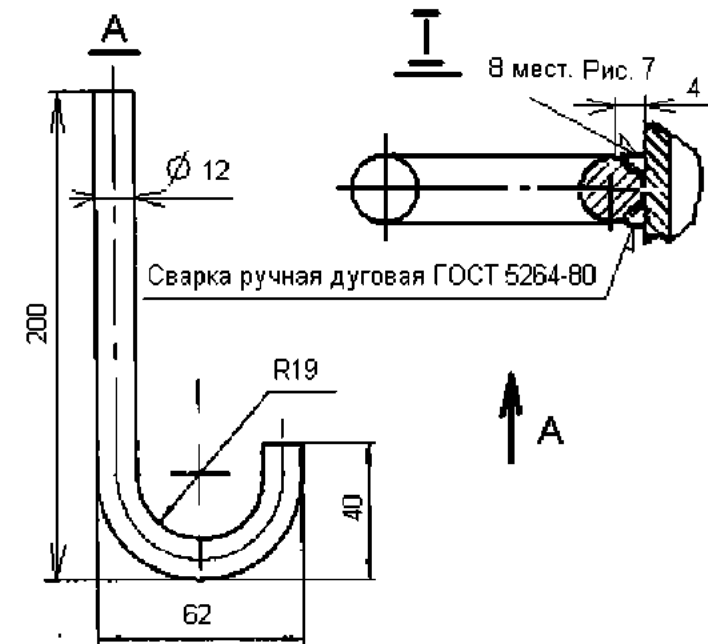


Рис. 7. Чертеж основания



Поз	Обозначение	Наименование	Кол	Примечание
		<u>Сборочные единицы</u>		
1	ПЛ5.00.00.300	Плита в землю	2	4 шт. входит в комплект поставки
		<u>Детали</u>		
	Швеллер	12 ГОСТ 18240-89		
		Ст 3 ГОСТ 535-88		
2		L = 3260 ,5 мм	2	
3		L = 1400 ,3 мм	2	
		<u>Материалы</u>		
4	Круг	В12 ГОСТ 2590-89	2,1 м	
		Ст 3 ГОСТ535-88		

Рис. 8. Чертеж основания

ПЛ5-30.00.00.000РЭ

Лист

23

Изм Лист № докум Подп Дата

ПЛ5-30.00.00.000РЭ

Лист

24

Изм Лист № докум Подп Дата

Контроль зазора между  
рабочей и страхующей гайками

Таблица № 2

№ стойки	Зазор L, мм	Дата	Подпись	№ стойки	Зазор	Дата	Подпись
1				1			
2				2			
3				3			
4				4			
1				1			
2				2			
3				3			
4				4			
1				1			
2				2			
3				3			
4				4			
1				1			
2				2			
3				3			
4				4			

ПЛ15-30.00.00.000РЭ

Лист

25

Изм	Лист	№ докум	Подп	Дата
-----	------	---------	------	------

Продолжение Таблицы № 2

№ стойки	Зазор L, мм	Дата	Подпись	№ стойки	Зазор L, мм	Дата	Подпись
1				1			
2				2			
3				3			
4				4			
1				1			
2				2			
3				3			
4				4			
1				1			
2				2			
3				3			
4				4			
1				1			
2				2			
3				3			
4				4			

ПЛ15-30.00.00.000РЭ

Лист

26

Изм	Лист	№ докум	Подп	Дата
-----	------	---------	------	------

Продолжение Таблицы № 2

№ стойки	Зазор L, мм	Дата	Подпись	№ стойки	Зазор L, мм	Дата	Подпись
1				1			
2				2			
3				3			
4				4			
1				1			
2				2			
3				3			
4				4			
1				1			
2				2			
3				3			
4				4			
1				1			
2				2			
3				3			
4				4			

ПЛ15-30.00.00.000РЭ

Лист

27

Изм	Лист	№ докум	Подп	Дата

Продолжение Таблицы № 2

№ стойки	Зазор L, мм	Дата	Подпись	№ стойки	Зазор L, мм	Дата	Подпись
1				1			
2				2			
3				3			
4				4			
1				1			
2				2			
3				3			
4				4			
1				1			
2				2			
3				3			
4				4			
1				1			
2				2			
3				3			
4				4			

ПЛ15-30.00.00.000РЭ

Лист

28

Изм	Лист	№ докум	Подп	Дата

10. ВОЗМОЖНЫЕ НЕИСПРАВНОСТИ И МЕТОДЫ ИХ УСТРАНЕНИЯ

Таблица № 3

Признаки неисправности	Вероятные причины	Методы устранения
1. При включении вводного автоматического выключателя на шкафу аппаратном не загорается лампочка «Сеть»	Нет напряжения в сети. Обрыв цепи питания. Перегорел предохранитель.  Перегорела лампочка	Проверить наличие напряжения и обеспечить его подачу. Устранить обрыв цепи. Заменить плавкую вставку предохранителя. Сменить лампочку.
2. При нажатии кнопок «Вверх» или «Вниз» на шкафу аппаратном не загорается лампочка «Сеть», каретки при этом не двигаются. На реле фаз светиться зеленый светодиод, а желтый не светиться.	Неправильно выполнена фазировка подъемника при подключении кабеля от внешней электросети к вводному автомату шкафа аппаратного. Неисправна внешняя электрическая сеть (см. пункт 4.3).	Изменить подключение фаз к вводному автомату подъемника. Устранить неисправность внешней электросети. На реле фаз должны светиться светодиоды зеленого и желтого цвета.
3. При нажатии кнопки «Вверх» или «Вниз» двигатели стоек не работают.	Неисправен конечный выключатель. Неисправен магнитный пускатель.	Проверить исправность конечных выключателей. Устранить неисправность магнитного пускателя.
4. При опускании платформы перемещаются рывками	Попадание грязи, инородных предметов, отсутствие смазки на направляющих стоек	Очистить и смазать направляющие стоек
5. Наружные утечки масла из редуктора	Избыточное давление в полости редуктора	Вывернуть винты из пробок-сапунов расположенных в верхней крышке редуктора

ПЛ15-30.00.00.000РЭ

Лист

29

Изм Лист № докум Подп Дата

Продолжение Таблицы № 3

6. Отсутствие равномерного (синхронного) подъема или опускания на всех 4-х стойках.	Сорвана резьба на рабочей гайке. Стойка работает на стальной страхующей гайке.	Проверить величину зазора между гайками. При недопустимом отклонении зазора от первоначального заказать рабочую гайку на заводе изготовителе и заменить.
7. Не вращается грузовой винт при работе электродвигателя.	Износ, поломка зубчатых колес привода подъема. Срезана шпонка на одном или двух валах муфтовых соединений.	Заказать новые детали или редуктор на заводе изготовителе и заменить. Заменить шпонку.
8. На рабочей поверхности грузового винта видны инородные включения, кольцевые риски.	Попадание инородного тела на трущиеся поверхности пары винт-гайка. Марка смазки не соответствует требованиям инструкции или отсутствует вообще.	Промыть резьбовую поверхность грузового винта и обеих гаек, насухо вытереть, зачистить острые кромки и заусенцы, нанести чистую смазку.
9. Повышенный шум при работе подъемника.	Отсутствие смазки в трущихся соединениях. В редукторах отсутствует (или недостаточно) смазка. Повышенный износ втулок соединительных муфт. Ослаблены резьбовые соединения.	Произвести смазку соединений консистентной антифрикционной смазкой. Залить масло в редукторы. Замнить втулки соединительных муфт. Произвести подтяжку всех резьбовых соединений.

ПЛ15-30.00.00.000РЭ

Лист

30

Изм Лист № докум Подп Дата

### 11. СВИДЕТЕЛЬСТВО О ПРИЕМКЕ

Подъемник платформенный для автомобилей, модель ПЛ5-30  
Зав. № \_\_\_\_\_  
Изготовлен и принят в соответствии с ТУ 4577-088-03084090-2014,  
действующей технической документацией и требованиями государственных  
стандартов.

Сертификат соответствия № TC RU C-RU.AB54B.00033

Подъемник прошел полное первичное техническое освидетельствование в  
соответствии с пунктом 5.5 настоящего руководства по эксплуатации, а также  
выполнены замеры исходных зазоров между рабочими и страховочными  
гайками стоек. Результаты замеров зазоров зафиксированы в таблице № 2.

Подъемник ПЛ5-30 Зав. № \_\_\_\_\_ признан  
годным к эксплуатации.

Дата изготовления « \_\_\_\_ » \_\_\_\_\_ 201 г.

Начальник ОТК \_\_\_\_\_  
(подпись) (расшифровка подписи)

М.П.

### 12. СВИДЕТЕЛЬСТВО О КОНСЕРВАЦИИ

Подъемник платформенный для автомобилей, модель ПЛ5-30  
Зав. № \_\_\_\_\_  
подвергнут \_\_\_\_\_ консервации согласно  
требований, предусмотренных действующей технической документацией.

Дата консервации « \_\_\_\_ » \_\_\_\_\_ 201 г.

Срок консервации: 6 месяцев  
Наименование и марка консерванта \_\_\_\_\_

Консервацию произвел \_\_\_\_\_  
(подпись) (расшифровка подписи)

Изделие после  
консервации принял \_\_\_\_\_  
(подпись) (расшифровка подписи)

М. П.

### 13. СВИДЕТЕЛЬСТВО ОБ УПАКОВЫВАНИИ

Подъемник платформенный для автомобилей, модель ПЛ5-30  
Зав. № \_\_\_\_\_  
упакован \_\_\_\_\_ согласно требованиям,  
предусмотренным в действующей технической документацией.

Дата упаковывания « \_\_\_\_ » \_\_\_\_\_ 201 г.

Упаковывание произвел \_\_\_\_\_  
(подпись) (расшифровка подписи)

Изделие после  
упаковывания принял \_\_\_\_\_  
(подпись) (расшифровка подписи)

М. П.

ПЛ5-30.00.00.000РЭ

Лист

31

Изм	Лист	№ докум	Подп	Дата

ПЛ5-30.00.00.000РЭ

Лист

32

Изм	Лист	№ докум	Подп	Дата









**Сведения о рекламациях**

**Таблица № 7**

Регистрационный номер рекламации	Краткое содержание рекламации	Меры принятые по рекламации

ПЛ15-30.00.00.000РЭ

Лист

39

Изм	Лист	№ докум	Подп	Дата

**Лист регистрации изменений**

Изменения	Номера листов (страниц)				Номер документа	Дата	Срок введения документа
	измененных	замененных	аннулированных	новых			

ПЛ15-30.00.00.000РЭ

Лист

40

Изм	Лист	№ докум	Подп	Дата

