

**Стенд для разборки и сборки  
рядных ТНВД  
М-416**

**Паспорт 416ПС**

## **1. Общие сведения об изделии**

- 1.1. Наименование изделия – Стенд для разборки и сборки рядных ТНВД
- 1.2. Обозначение изделия – М-416.
- 1.3. Страна изготовитель – РОССИЯ.
- 1.4. Заводской номер \_\_\_\_\_
- 1.5. Дата выпуска \_\_\_\_\_

## **2. Основные технические данные и характеристики**

- 2.1. Тип – настольный переносной.
- 2.2. Стенд предназначен для разборки и сборки тяжелых рядных ТНВД типов Р и Н, а также легких и средних ТНВД с фланцевым креплением типов М, А, MW на станциях технического обслуживания.
- 2.3. Габаритные размеры, (мм) – 420x424x357.
- 2.4. Масса, (кг) – 30
- 2.5. Количество обслуживающего персонала, чел. – 1

## **3. Комплект поставки**

- 3.1. Стенд для разборки и сборки рядных ТНВД М-416.
- 3.2. Паспорт 416ПС.

## **4. Устройство изделия**

- 4.1. Стенд (рис.1) состоит из:
  - 4.1.1 Основание
  - 4.1.2 Стол поворотной платформы
  - 4.1.3 Стойка
  - 4.1.4 Фиксатор поворота платформы
  - 4.1.5 Установочная плита с ложементами.

## **5. Указания мер безопасности**

- 5.1. Стенд должен быть надежно закреплен на рабочем столе. Разбираемый насос должен быть прочно закреплен на ложементах установочной плиты.

## **6. Подготовка и порядок работы**

- 6.1. Закрепите стенд на верстаке при помощи четырех болтов.
- 6.2. Установите насос на ложементы установочной плиты.
- 6.3. Зафиксируйте насос болтами.
- 6.4. При производстве работ зафиксируйте фиксатором поворотную платформу в удобном для работы положении.

6.5 Для переворота насоса на 180° необходимо отвинтить гайки-барашки, перевернуть установочную плиту на другую сторону стойки и закрепить ее гайками-барашками.

6.6 Для установки насосов с фланцевым креплением необходимо снять установочную плиту и установить на ее место фланец из комплекта поставки.

## **7. Свидетельство о приемке**

7.1. Стенд для разборки и сборки рядных ТНВД испытан и соответствует технической документации, техническим характеристикам настоящего паспорта и признано годным к эксплуатации.

Дата выпуска \_\_\_\_\_

М.П.

Начальник цеха \_\_\_\_\_

ОТК

Начальник ОТК \_\_\_\_\_

## **8. Гарантийные обязательства**

8.1. Предприятие-изготовитель гарантирует соответствие стенда для разборки и сборки рядных ТНВД техническим характеристикам настоящего паспорта.

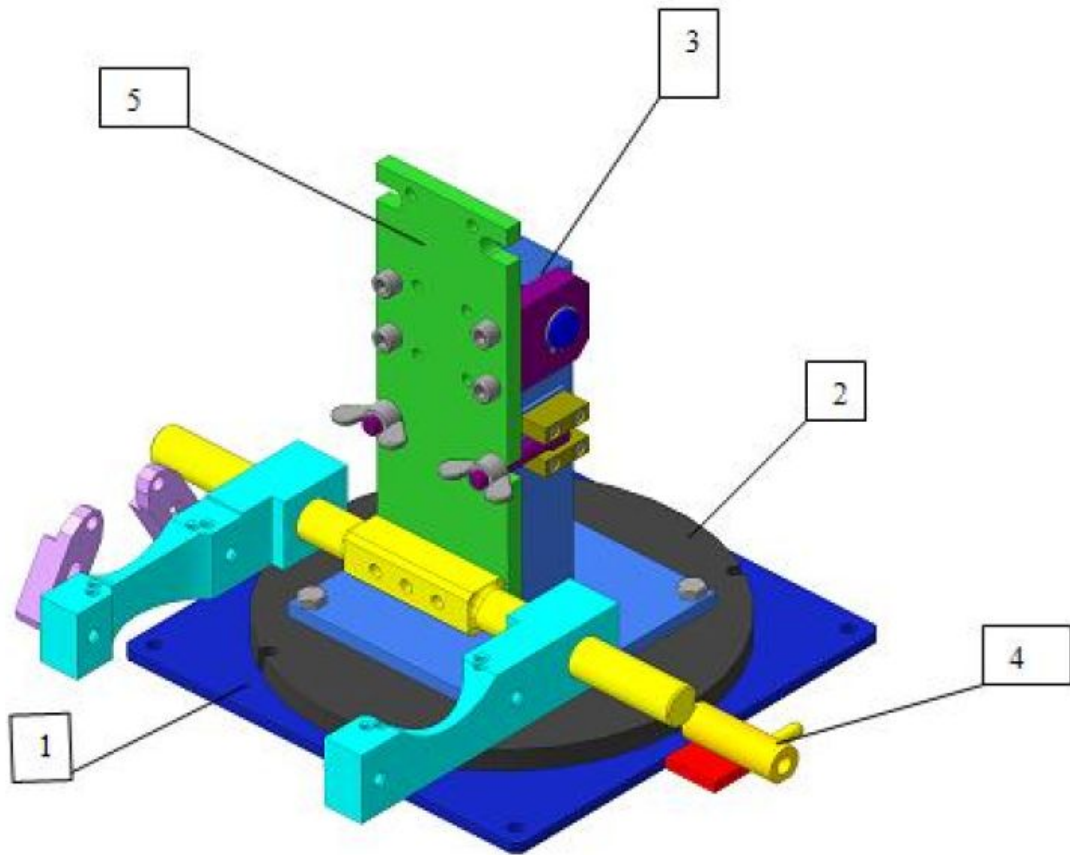
9.2. Срок гарантии – двенадцать месяцев со дня отгрузки с предприятия изготовителя.

***ВНИМАНИЕ! При самостоятельной разборке и ремонте изделия, без согласования с производителем, предприятие-изготовитель гарантийных обязательств не несет!***

## **9. Сведения о рекламации**

9.1 Потребитель предъявляет претензии предприятию-изготовителю

Рис. 1



1. Основание
2. Платформа
3. Стойка
4. Фиксатор
5. Установочная плита