

**Приспособление для разборки и сборки
топливных насосов 4ТН; 6ТН; ЛСТН; УТН-5
ДД-3430 (М-404)**

ПАСПОРТ404-ПС

1. Общие сведения об изделии

- 1.1. Наименование изделия- Приспособление для разборки и сборки топливных насосов 4ТН; 6ТН; ЛСТН; УТН-5.
- 1.2. Обозначение изделия – ДД-3430 (М-404).
- 1.3. Страна изготовитель-РОССИЯ.
- 1.4. Заводской номер _____
- 1.5. Дата выпуска _____

2. Основные технические данные и характеристики

- 2.1. Тип-настольный переносной.
- 2.2. Приспособление предназначено для разборки и сборки топливных насосов высокого давления 4ТН; 6ТН; ЛСТН; УТН-5 на станциях технического обслуживания.
- 2.3. Габаритные размеры (мм)---402x320x173
- 2.4. Масса (кг) - 18
- 2.5. Количество обслуживающего персонала, чел. -1

3. Комплект поставки

- 3.1. Приспособление для разборки и сборки ТНВД 4ТН; 6ТН; ЛСТН; УТН-5 ДД-3430 (М-404).
- 3.2. Паспорт 404ПС.

4. Устройство изделия

- 4.1. Приспособление (рис.1) состоит из основания поз.1, привинчивающегося к верстаку; поворотной платформы поз.2 на которой укреплена струбцина поз.3; фиксатора поворота платформы поз.4; винта поз.5.

5. Указания мер безопасности

- 5.1. Приспособление должно быть надежно закреплено на рабочем столе. Разбираемый насос должен быть прочно закреплен на поворотной платформе при помощи струбцины.

6. Подготовка и порядок работы

- 6.1. Закрепите приспособление на верстаке при помощи четырех болтов.
- 6.2. Установите насос на основание струбцины.
- 6.3. Зафиксируйте насос винтом.
- 6.4. При производстве работ зафиксируйте фиксатором поворотную платформу в удобном для работы положении.

7. Возможные неисправности и способы их устранения

№	Неисправность	Причина неисправности	Способ устранения
1	Затрудненный поворот платформы	Загрязнены подшипники поворотной платформы	Промыть подшипники соляной кислотой
2	Фиксатор не возвращается в исходное положение	Поломка пружины фиксатора	Заменить пружину

8. Свидетельство о приемке

8.1. Приспособление для разборки и сборки топливных насосов высокого давления 4ТН; 6ТН; ЛСТН; УТН-5 испытано и соответствует технической документации, техническим характеристикам настоящего паспорта и признано годным к эксплуатации.

Дата выпуска _____

М.П.
ОТК

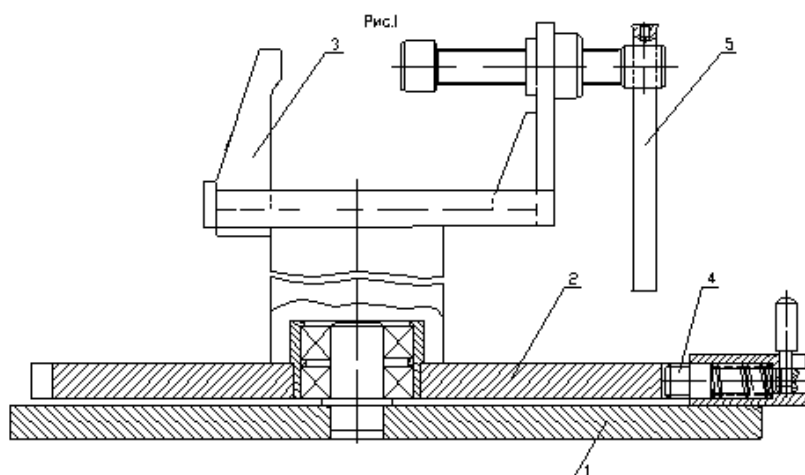
Начальник цеха _____

Начальник ОТ _____

9. Гарантийные обязательства

9.1. Предприятие -изготовитель гарантирует соответствие приспособления для разборки и сборки ТНВД 4ТН; 6ТН; ЛСТН; УТН-5 ДД-3430 (М-404) технической документации и техническим характеристикам настоящего паспорта.

9.2. Срок гарантии -двенадцать месяцев со дня ввода приспособления в эксплуатацию, но не более восемнадцати месяцев со дня отгрузки с предприятия изготовителя.



1- основание; 2 -поворотная платформа; 3- шпindel; 4- фиксатор; 5- гайка.