

**Приспособление для разборки и сборки
топливных насосов МАЗ (ЯМЗ)
ДД-3420 (М-403)**

ПАСПОРТ403-ПС

1. Общие сведения об изделии

- 1.1. Наименование изделия- Приспособление для разборки и сборки топливных насосов МАЗ (ЯМЗ).
- 1.2. Обозначение изделия – ДД-3430 (М-403).
- 1.3. Страна изготовитель-РОССИЯ.
- 1.4. Заводской номер _____
- 1.5. Дата выпуска _____

2. Основные технические данные и характеристики

- 2.1. Тип-настольный переносной.
- 2.2. Приспособление предназначено для разборки и сборки топливных насосов высокого давления МАЗ (ЯМЗ) на станциях технического обслуживания.
- 2.3. Габаритные размеры (мм)---500x500x220
- 2.4. Масса (кг) - 46
- 2.5. Количество обслуживающего персонала, чел. -1

3. Комплект поставки

- 3.1. Приспособление для разборки и сборки ТНВД МАЗ (ЯМЗ) ДД-3430 (М-403).
- 3.2. Паспорт 403ПС.

4. Устройство изделия

4.1. Приспособление (рис.1) состоит из основания 1 привинчивающегося к верстаку; поворотной платформы 2 на которой укреплена поворотная трубка 3; фиксатора поворота платформы 4; винта 5, фиксаторов поворота трубки 6.

5. Указания мер безопасности

5.1. Приспособление должно быть надежно закреплено на рабочем столе. Разбираемый насос должен быть прочно закреплен на поворотной платформе при помощи трубки.

6. Подготовка и порядок работы

- 6.1. Закрепите приспособление на верстаке при помощи четырех болтов.
- 6.2. Установите насос на основание трубки.
- 6.3. Зафиксируйте насос винтом 5.
- 6.4. Для проведения работ зафиксируйте трубку 3 в вертикальной плоскости фиксаторами 6, в горизонтальной плоскости фиксатором 4 в удобном для работы положении.

7. Возможные неисправности и способы их устранения

Неисправность	Причина неисправности	Способ устранения
Затрудненный поворот платформы	Загрязнены подшипники поворотной платформы	Промыть подшипники соляной кислотой
Фиксатор не возвращается в исходное положение	Поломка пружины фиксатора	Заменить пружину

8. Свидетельство о приемке

8.1. Приспособление для разборки и сборки топливных насосов высокого давления МАЗ (ЯМЗ) испытано и соответствует технической документации, техническим характеристикам настоящего паспорта и признано годным к эксплуатации.

М.П.
ОТК

Дата выпуска _____

Начальник цеха _____

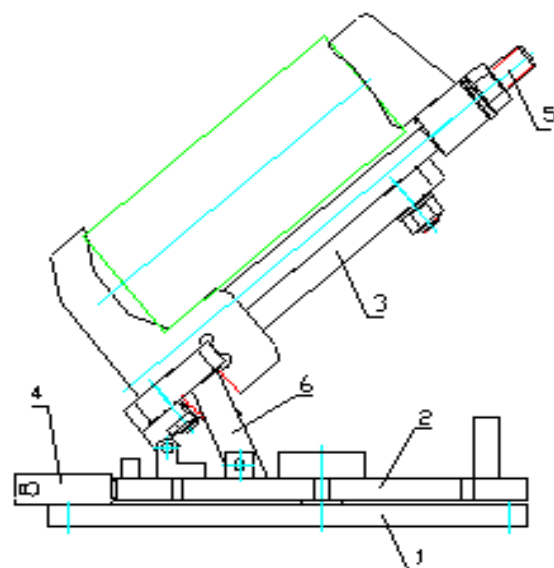
Начальник ОТК _____

9. Гарантийные обязательства

9.1. Предприятие -изготовитель гарантирует соответствие приспособления для разборки и сборки ТНВД МАЗ (ЯМЗ) ДД-3430 (М-403) технической документации и техническим характеристикам настоящего паспорта.

9.2. Срок гарантии -двенадцать месяцев со дня ввода приспособления в эксплуатацию, но не более восемнадцати месяцев со дня отгрузки с предприятия изготовителя.

Рис.1



1-основание, 2-поворотная платформа, 3-поворотная трубина, 4-фиксатор поворотной платформы, 5-винт, 6-фиксатор поворотной трубины.