



УСТРОЙСТВО ЗАРЯДНОЕ  
ЗУ-2-4А и ЗУ-2-4Б  
ПАСПОРТ

2016г.

Поставщик: Компания ТехАвто

<https://www.teh-avto.ru>

**Внимание! Новинка!**

*Данное зарядное устройство оснащено эффективной защитой от неверного подключения и превышения зарядного тока АКБ и регулируемым устройством разряда с защитой от неверного подключения и превышения разрядного тока АКБ! При срабатывании защиты или при выключении одного из каналов возможно срабатывание защиты соседних каналов, что не является дефектом зарядного устройства.*

**Внимание!**

*Монтаж и эксплуатацию зарядного устройства необходимо производить после тщательного изучения настоящего паспорта и инструкции по эксплуатации. В результате постоянного совершенствования конструкции зарядного устройства в паспорте могут иметь место отдельные несоответствия в рисунках и схемах, не влияющие на качество изделия.*

### 1. Назначение

1.1 Устройство зарядное (в дальнейшем устройство) предназначено для заряда аккумуляторных батарей с номинальным напряжением 12, 24\* В и ёмкостью до 250 А.ч.

1.2 Устройство позволяет заряжать четыре АКБ с различной емкостью 32-250 А-ч током не превышающим 25 А на каждый канал в длительном режиме до 10 часов.

1.3 Регулировка зарядного тока - плавная.

1.4 Устройство предназначено для эксплуатации в районах с умеренным климатом, в помещениях с искусственно регулируемые условиями при температуре окружающего воздуха от -10°C до +30°C, относительной влажности до 80% при температуре 25°C.

1.5 В помещении не должно быть пыли, паров кислот и щелочей, а также газов, вызывающих коррозию металлов и повреждающих изоляцию.

### 2. Технические характеристики

2.1 Тип конструкции	настольный
2.2 Питание устройства	≈ 220±10В
2.3 Кол-во одновременно заряжаемых АКБ, шт.	4-8*
2.4 Срабатывание защиты: В режиме Заряд, А.	25А
2.5 Регулирование зарядного тока на каждом канале плавное, А.	1,5...25
2.6 Максимальное время непрерывной работы, ч.	10
2.7 Габаритные размеры, м, не более:	
длина	500
ширина	445
высота	360
2.8 Масса, кг, не более	40

### 3. Комплектность

3.1 Устройство зарядное, шт.	1
3.2 Паспорт, экз.	1
3.3 Провод (комплект "+", "-"), шт.	4
3.4 Упаковка, шт.,	1

\* Применимо для ЗУ-2-4Б

#### 4. Устройство и принцип работы

4.1. Устройство представляет из себя прямоугольный блок. В корпусе расположены узлы и блоки, обеспечивающие требуемые режимы заряда и контроля состояния АКБ. Внешний вид прибора изображен на рис. 1.

4.2. При включении сетевого выключателя (1) загорается индикатор включения сети. При включении питания канала загорается индикатор активности канала на выключателях каналов (5) и индикатор состояния защиты (3).

4.3. Режим Заряд: - АКБ подключить к клеммам подключения АКБ (6) выключателями каналов (5) включить канал заряда "1", "2", "3" или "4", причем если АКБ подключена неправильно срабатывает защита и индикатор состояния защиты (3) будет светиться красным цветом. Зеленый цвет индикатора - готовность к работе.

регуляторами выходного тока (4) осуществляется плавная регулировка зарядного тока АКБ, причем регулировка в каждом канале осуществляется независимо друг от друга.

Переключатель (8\*) изменяет величину выходного напряжения в зависимости от типа подключенной нагрузки.

Величина зарядного тока на АКБ контролируется амперметром (2).

Переключатель амперметра (7) осуществляет переключение амперметра (2) для контроля зарядного тока на каждом из четырех каналов.

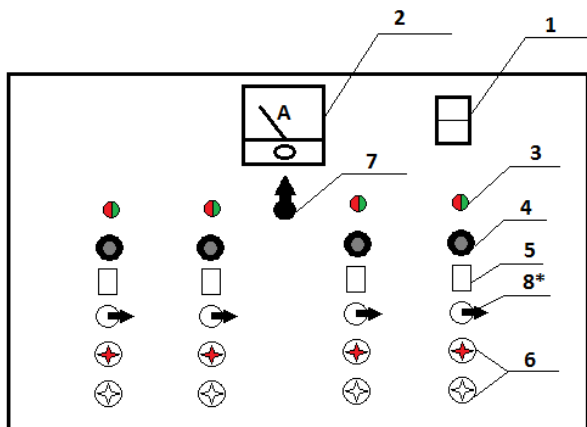


Рис. 1 Общий вид.

1. Выключатель зарядного устройства
2. Амперметр
3. Индикаторы состояния защиты
4. Регуляторы выходного напряжения
5. Выключатели каналов
6. Клеммы подключения АКБ для заряда
7. Переключатель амперметра
8. Переключатель напряжения 12-24В\*

\* Только для ЗУ-2-4Б:

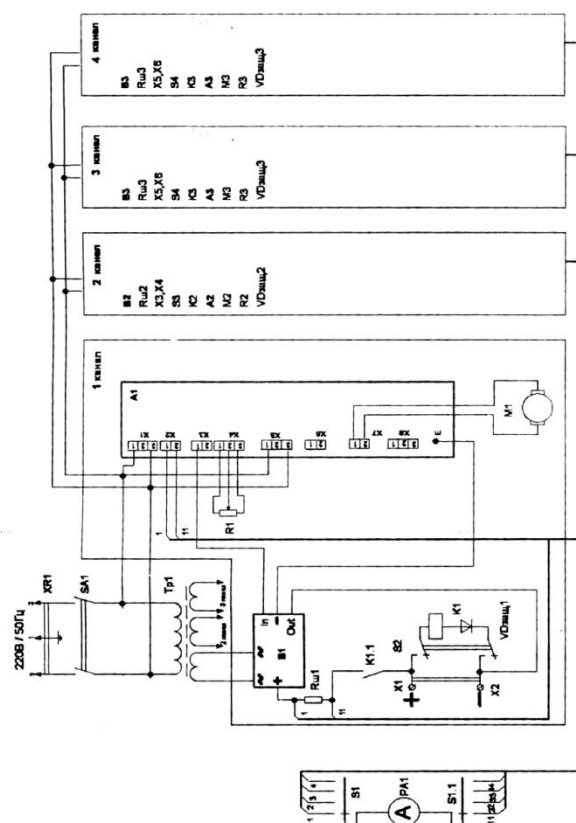


Рис. 2 Схема электрическая принципиальная

Таблица 1. Перечень элементов.

Обозначение	Наименование	Количество	Примечание
M1, M2, M3, M4	Вентилятор ХНУ-8025	4	
HL1	Лампа неоновая 220В	1	
S1	Переключатель ЗП2Н	1	
SA1	Выключатель ВА 47-29-1/16 ГОСТ Р50345-99	1	
S2-S4	Выключатель импортный с подсветкой		
XP1	Вилка	1	
Rш1-Rш4	Шунт 75ШС-30-0,5 ГОСТ 8042-78	4	
PA1	Амперметр М42300 3-30А-2,5-В ТУ 25-04,4058-81	1	
R1-R4	Резистор импортный 20кОм+-20%	4	
B1-B4	Плата Buffer03	4	
A1-A4	Плата управления ПЗР	4	

Тр1	Трансформатор силовой	1	
К1-К4	Реле 711.3747-02 12В/50А	4	

## 5. Указание мер безопасности

*Внимание!*

*Отсоедините питание перед подсоединением или отсоединением батареи. Предупреждение!  
Взрывные газы. Беречь от огня и искр. Обеспечить необходимую вентиляцию при зарядке.*

5.1. К работе с устройством допускается персонал, изучивший устройство и принцип его работы, прошедший инструктаж и имеющий соответствующую квалификационную группу по технике безопасности (не ниже третьей).

5.2. При зарядке аккумуляторной батареи на автомобиле полюс аккумулятора, не соединенный с шасси, должен быть присоединен первым. Другое присоединение должно быть сделано к шасси, вдали от аккумулятора и топливной линии. Затем устройство подключить к питающей сети. После зарядки отсоединить устройство от источника питания. Затем отсоединить от шасси и от аккумулятора в указанной последовательности.

5.3. Не следует располагать заряжаемые аккумуляторные батареи вблизи устройства, так как кислотные пары действуют разрушающе на металлы и изоляцию.

5.4. Не реже одного раза в год необходимо проверять сопротивление изоляции между входной цепью и вторичными цепями, а также корпусом. Сопротивление изоляции должно быть не менее 0,5 МОм при напряжении 500В (переключатель сети должен быть в положении "I")

5.5 В остальном, при эксплуатации устройства руководствоваться " Правилами технической эксплуатации и безопасности обслуживания электроустановок промышленных предприятий"

## 6. Подготовка к работе

6.1. Установите следующие органы управления в исходные положения:

- сетевые выключатели в положение "выключено"
- выключатели каналов в положение "выключено"
- резисторы (4) должны быть выведены в крайнее левое положение
- Переключатель (8\*) в положение соответствующей нагрузке.
- переключатель амперметра (7) - в положении 1

6.1.1 Проверка режима заряд

- Включить выключатель сети (при этом загорится индикация)
- Подключить АКБ, резистором выставить необходимый ток заряда.

6.2. Проверку исправности устройства производите методом опробования.

- Подключите устройство к сети
- Подключите четыре АКБ к клеммам (6)

Включите выключатель сети, при этом должен загореться световой индикатор, включите первый канал, плавным поворотом резистора R3 по часовой стрелке, установите необходимый зарядный ток по амперметру на аккумуляторной батарее, подсоединенной к первому каналу. Если зарядный ток не устанавливается, возможно, вы неверно подключили аккумулятор и сработала защита, при этом индикатор защиты красного цвета - проверьте полярность подключения АКБ.

Установите переключатель амперметра в положение 2, включите второй канал. Плавным поворотом резистора второго канала по часовой стрелке, установите необходимый зарядный ток по амперметру на аккумуляторной батарее, подсоединенной ко второму каналу. Если зарядный ток не устанавливается, возможно вы неверно подключили аккумулятор и сработала защита, при этом индикатор защиты красного цвета - проверьте полярность подключения АКБ.

Установите переключатель амперметра в положение 3, включите третий канал.

Плавным поворотом резистора третьего канала по часовой стрелке, установите необходимый зарядный ток по амперметру на аккумуляторной батарее, подсоединенной к третьему каналу. Если зарядный ток не устанавливается, возможно вы неверно подключили аккумулятор и сработала защита, при этом индикатор защиты красного цвета - проверьте полярность подключения АКБ.

Установите переключатель амперметра в положение 4, включите четвертый канал.

Плавным поворотом резистора четвертого канала по часовой стрелке, установите необходимый зарядный ток по амперметру на аккумуляторной батарее, подсоединенной к третьему каналу. Если зарядный ток не устанавливается, возможно вы неверно подключили аккумулятор и сработала защита, при этом индикатор защиты красного цвета - проверьте полярность подключения АКБ.

Выключите устройство в следующей последовательности:

- поверните резисторы (4) против часовой стрелки до упора
- выключите выключатели каналов
- выключите выключатели - должна погаснуть световая индикация
- отключите аккумуляторные батареи.

## 7. Порядок работы

7.1. Порядок работы при заряде батареи аналогичен порядку при проверке исправности устройства.

7.2. Заряд АКБ проводите в соответствии с инструкцией эксплуатации на батареи аккумуляторные свинцовые, стартерные, имея в виду, что зарядный ток должен составлять 0,1 от номинальной емкости батареи.

7.3. *Внимание! Превышение максимально допустимого зарядного тока может привести к недопустимому нагреву обмотки трансформатора и, как следствие, к выходу из строя устройства.*

## 8. Правила хранения, размещения упаковки

8.1. Зарядное устройство должно храниться в упаковке предприятия-изготовителя в закрытом помещении с температурой окружающего воздуха от минус 10°С до +30°С и относительной влажности до 80% при температуре 25°С (без конденсации влаги).

8.2. В помещении при хранении и эксплуатации не должно быть паров кислот и щелочей, а также газов, вызывающих коррозию металлов и повреждение изоляции, а также токопроводящей и взрывной пыли.

8.3. Зарядное устройство рекомендуется устанавливать в помещении, соответствующем вышеуказанным требованиям на горизонтальной подставке из неметаллических материалов высотой 500 мм от уровня пола.

8.4. Место установки должно обеспечить:

- удобные условия, установки, подключения, обслуживания и осмотра;
- расположение устройства рядом с нагрузкой;
- надежное заземление.

8.5. Условия хранения и эксплуатации зарядного устройства ЗУ-2-3А(30) в части воздействия климатических факторов должно соответствовать условиям «5» ГОСТ 15150-69 и группе С в части воздействия механических факторов по ГОСТ 23170-78.

## 9. Техническое обслуживание

9.1. Для обеспечения нормальной работы устройства в течение всего срока службы необходимо раз в три месяца производить осмотр устройства, очистку от пыли и загрязнений, подтягивание контактных электрических соединений.

9.2. Проверку встроенного амперметра производить один раз в год подключением последовательно с заряженной батареей образцового амперметра магнитно-электрической системы класса точности не ниже 0,5. Показания амперметров не должны отличаться более чем на 1.5 А.

## 10. Свидетельство о приемке

**Зарядное устройство ЗУ-2-4\_\_\_, заводской №**

**соответствует техническим условиям ЗУ. ПУ.00.000 ТУ признано годным для эксплуатации.**

Дата выпуска

Контролер ОТК

Испытание и проверку произвел \_\_\_\_\_

## 11. Гарантийные обязательства изготовителя (поставщика)

Изготовитель гарантирует соответствие зарядного устройства требованиям технических условий при соблюдении потребителем условий транспортирования, хранения и эксплуатации.

В течение указанного срока изготовитель обязуется устранять дефекты в устройстве, возникшие по вине изготовителя.

Гарантия действительна при условии соблюдения потребителем условий хранения и эксплуатации в соответствии с настоящим паспортом.

При наличии заполненного гарантийного талона.