

TOP AUTO s.r.l.

СОДЕРЖАНИЕ

Глава 1: Общая информация – правила техники безопасности	27
Глава 2: Технические характеристики	28
Глава 3: Подготовка к работе	28
Глава 4: Конструкция стенда	29
Глава 5: Использование испытательного стенда	30
Глава 6: Штатное техническое обслуживание	32
Глава 7: Руководство по поиску неисправностей	33
Глава 8: Гарантия	33

ГЛАВА 1 ОБЩАЯ ИНФОРМАЦИЯ

1.0 ИНСТРУКЦИЯ ПО ЭКСПЛУАТАЦИИ

В настоящей инструкции по эксплуатации и техническому обслуживанию испытательного стенда приведены сведения по испытаниям генераторов переменного тока и запуску двигателей, а также руководство по использованию всех возможностей и периодическому уходу. Перед началом работы со стендом необходимо внимательно прочитать эту инструкцию.

Во избежание травм оператора стенд оснащен системами защиты.

Компания TOP AUTO srl не несет никакой ответственности за любое неправильное использование стенда и за отключение пользователем систем защиты.

Это руководство является неотъемлемой частью стенда и должно постоянно находиться рядом с ним. В случае продажи стенда руководство должно быть передано покупателю.

Этот символ используется, если необходимо строго придерживаться инструкций или их можно понять неправильно, а также если невыполнение инструкций может привести к травмам.



ВНИМАНИЕ

На корпусе закреплена табличка, на которой указаны модель стенда, год его выпуска и серийный номер. Эта табличка расположена с правой стороны корпуса стенда. (Рис. 1).

Рис. 1



1.1 ПРАВИЛА ТЕХНИКИ БЕЗОПАСНОСТИ



- Перед выполнением каких-либо действий внутри стенда отсоедините шнур питания от электросети и отключите мост батарей.



- Не оставляйте кабели в разъемах, т.к. это может привести к короткому замыканию.
- Соблюдайте полярность испытательных компонентов.
- Не прикасайтесь к защитному прерывателю.
- Во время испытаний на стенде не допускайте превышения мощности генераторов и двигателей
- Перед включением стенда убедитесь, что напряжение сети соответствует напряжению, указанному на этикетке, которая расположена на внешней панели (Рис. 2).

TOP AUTO s.r.l.

Рис. 2



ГЛАВА 2 ТЕХНИЧЕСКИЕ ХАРАКТЕРИСТИКИ

ТЕХНИЧЕСКАЯ СПЕЦИФИКАЦИЯ

Источник питания (по требованию)	Однофазный преобразователь на 220 В или трехфазный преобразователь на 380 В
Низковольтная цепь	12-24 В постоянного тока с 2 батареями (не входят в комплект поставки)
Амперметр для испытаний двигателей	50 А
Амперметр (цепи возбуждения)	40 В
Вольтметр для испытания генераторов	С однополюсным автоматическим прерывателем (50 А)
Низковольтная защита (на контакте +30)	Включается кнопкой (для испытания генераторов)
Реостат 75 Вт (14 В) – 300 Вт (28 В)	

СТАНДАРТНЫЙ КОМПЛЕКТ ПОСТАВКИ:

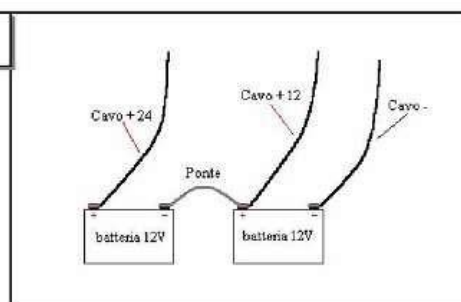
- 1 комплект кабелей с зажимами (4 изолированных контакта)
- 1 кабель с зажимами (8 изолированных контактов)
- 1 кабель для испытания двигателей
- 1 мост для коммутации напряжения
- 1 блок крепления генераторов с 3 цилиндрами
- 1 пояс с храповиком

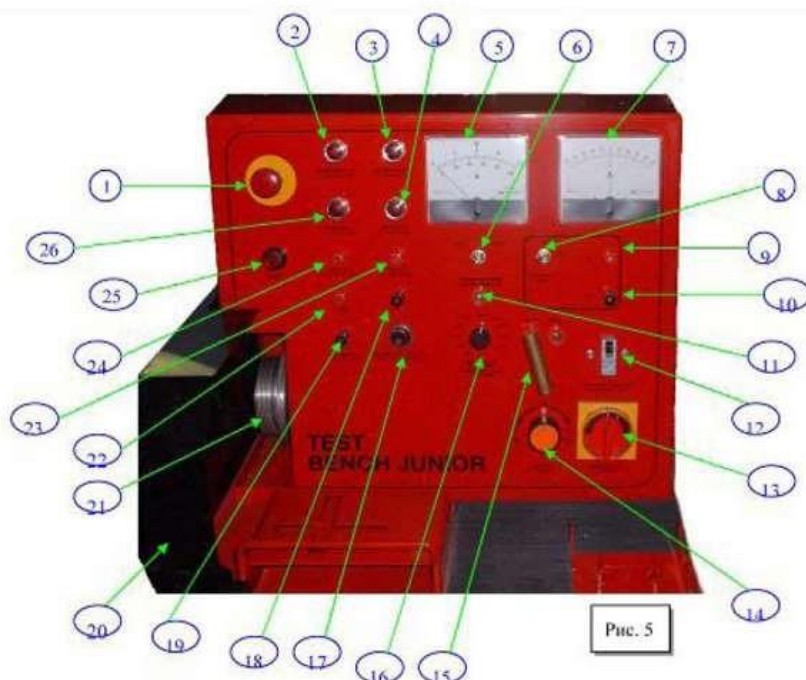
ГЛАВА 3 ПОДГОТОВКА К РАБОТЕ

3.0 ПОДКЛЮЧЕНИЯ

Определив напряжение питания стенда, подключите шнур питания к электросети. Подключите 3 кабеля к разъемам батарей, как показано на Рис. 3 (мосты для группы не входят в комплект).

Рис.3





4.0 ПРЕДОХРАНИТЕЛЬНЫЕ УСТРОЙСТВА

- Автоматический прерыватель 50 А (низковольтный)
- Защитное отверстие в крышке
- Защитный плавкий предохранитель (10 А) во включенном положении (модель 220 В)
- Аварийный грибовидный регулятор

ГЛАВА 5 ИСПОЛЬЗОВАНИЕ ИСПЫТАТЕЛЬНОГО СТЕНДА

5.0 ПРОВЕРКА ПРОИЗВОДИТЕЛЬНОСТИ

Проверка работы генератора переменного тока:

- Проверка вырабатываемого напряжения
- Проверка вырабатываемого тока с использованием реостата

Проверка стартеров:

- Испытание стартера в вакууме на влагостойкость

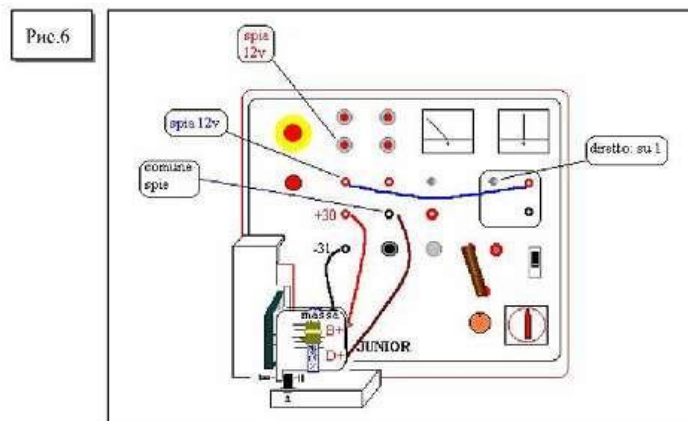
5.1 ИСПЫТАНИЯ ГЕНЕРАТОРОВ

Перед началом работы подключите кабели, как указано в ГЛАВЕ 3.

- Закрепите генератор на стенде с помощью блока захвата;
- Закрепите ремень генератора поясом с храповиком;
- Соедините контакт «В+» генератора с изолированным контактом «+30» на стенде;
- Соедините контакт «mass» (масса) генератора с изолированным контактом «-31» на стенде;
- Соедините контакт «D+» генератора с изолированным контактом «23» или «24» на стенде (в соответствии с напряжением);
- Соедините изолированный контакт «+ direct» с изолированным контактом «общий предупредительный световой индикатор»;
- Переведите девиатор «direct» (постоянный ток) в положение «1»;

TOP AUTO s.r.l.

- Подключения показаны на Рис.6.



- Запустите двигатель переключателем (14);
- Убедитесь в том, что:
 - предупредительный световой индикатор нагрузки выключен (12 В или 24 В);
 - проверьте напряжение нагрузки;
 - проверьте ток нагрузки.

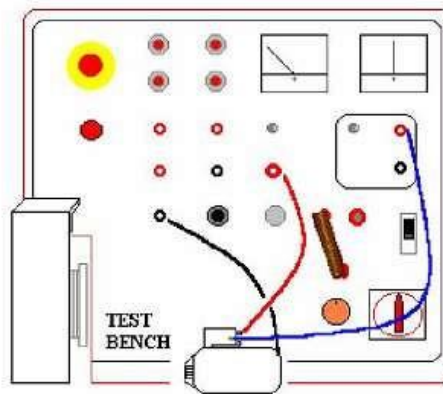
Для подключения нагрузки в процессе испытания нажмите кнопку (17);



Имейте в виду: реостат можно включать только на несколько секунд.

5.2 ПРОВЕРКА СТАРТЕРОВ

- Подключите кабель для испытаний стартеров к положительному контакту двигателя и к изолированному контакту «+ positive» (+ положительный) стенда;
- Подключите кабель с черным зажимом к «массе» двигателя и к изолированному контакту «- negative» (- отрицательный) стенда;
- Подключите кабель возбуждения к возбуждающим электромагнитам двигателя и к изолированному контакту «+ 30» стенда (можно использовать изолированный контакт «+ direct», для этого переключите прерыватель в положение 1).
- Установите переключатель Volt/Ampere (6) в положение A;
- Установите мост для коммутации напряжения на 12 В или на 24 В (в соответствии с проверяемым компонентом).
- Подключения показаны на Рис. 7.



ГЛАВА 6 ШТАТНОЕ ТЕХНИЧЕСКОЕ ОБСЛУЖИВАНИЕ

Стенд не нуждается в специальном техническом обслуживании. Необходимо периодически проверять предохранительные устройства, регулярно подключать внешние батареи и проверять состояние соединительных кабелей.

Протирайте стенд мягкой сухой тканью.

Перед выполнением любых действий по техническому обслуживанию необходимо отключить стенд от электросети.

TOP AUTO s.r.l.

ГЛАВА 7 РУКОВОДСТВО ПО ПОИСКУ НЕИСПРАВНОСТЕЙ

ПРОБЛЕМА	РЕШЕНИЕ
Стенд не включается; индикатор общего прерывателя не светится.	Проверьте предохранитель собранной цепи во включенном состоянии. 
Предупредительный световой индикатор СС выключен; отсутствует напряжение между изолированными контактами «+ positive» и «- negative»	<ul style="list-style-type: none">- Проверьте автоматический прерыватель;- Проверьте подключение батарей;- Проверьте состояние батарей;- Проверьте правильность подключения моста батарей.
После нажатия на кнопку «reset» предупредительный световой индикатор продолжает светиться, а дисплей выключен.	Проверьте, закрыта ли крышка.

ГЛАВА 8 ГАРАНТИЯ

Гарантия на стенд действует в течение 12 месяцев с даты продажи. В случае неправильного выполнения изложенных в Руководстве инструкций или неиспользования предохранительных устройств действие гарантии прекращается. На остаток гарантия не распространяется.