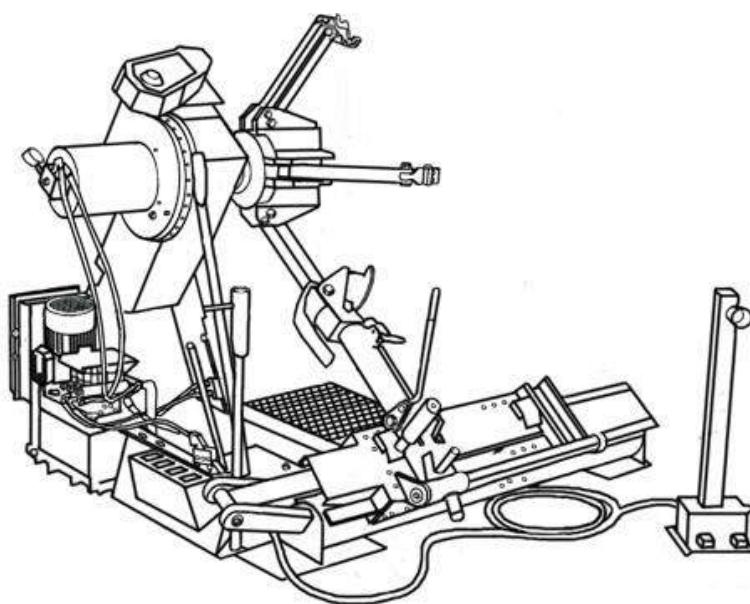




Руководство по эксплуатации



СТЕНД ШИНОМОНТАЖНЫЙ ГРУЗОВОЙ ШМГ-2

Поставщик: Компания ТехАвто, <https://www.teh-avto.ru>

Телефоны: +7 (485)274-77-11; +7 (495)646-11-97; +7 (812)490-76-21

Содержание

1	Общие положения.....	4
2	Основные технические характеристики	5
3	Комплектность.....	6
4	Устройство и работа стенда.....	6
5	Маркировка.....	13
6	Меры безопасности	13
7	Подготовка стенда к использованию	16
8	Использование стенда.....	24
9	Техническое обслуживание.....	45
10	Возможные неисправности и способы их устранения.....	49
11	Транспортирование и хранение	50
12	Свидетельство о приемке	53
13	Свидетельство об упаковывании.....	53
14	Гарантии изготовителя	54

Настоящее руководство по эксплуатации, объединенное с паспортом (в дальнейшем – РЭ), предназначено для ознакомления с устройством и принципом действия с электрогидравлическим шиномонтажным стандом (в дальнейшем станд) и устанавливает правила его эксплуатации и обслуживания, соблюдение которых обеспечивает поддержание станда в постоянной готовности к работе. Кроме того, РЭ является документом, удостоверяющим гарантированные предприятием - изготовителем основные параметры и технические характеристики станда.

Перед началом эксплуатации станда необходимо изучить настоящее руководство.

ВНИМАНИЕ:

ПРИ РАБОТЕ СТАНДА МОЖЕТ ВОЗНИКНУТЬ ОПАСНОСТЬ ТРАВМИРОВАНИЯ ДВИЖУЩИМИСЯ ЧАСТЯМИ (ВРАЩЕНИЕ МОНТИРУЕМОГО КОЛЕСА, ПОДЪЕМ И ОПУСКАНИЕ ШПИНДЕЛЯ, ПЕРЕМЕЩЕНИЕ КОЛЕСА И КАРЕТКИ С ИНСТРУМЕНТОМ МОНТАЖА). ВНУТРИ ШКАФА СИЛОВОГО ИМЕЕТСЯ ОПАСНОЕ ЭЛЕКТРИЧЕСКОЕ НАПРЯЖЕНИЕ.

1 Общие положения

1.1 Назначение станда

1.1.1 Стенд предназначен для демонтажа и монтажа шин колес автобусов, грузовых, дорожно-строительных, сельскохозяйственных машин и тракторов со следующими предельными размерами:

Максимальный диаметр колеса в сборе: 2300 мм (90")

Максимальная ширина колеса в сборе: 1100 мм (43")

Диаметр обода колеса: от 14" до 56"

1.1.2 Данный стенд должен использоваться только по своему прямому назначению – для демонтажа и монтажа резиновых шин на колесо, предельные размеры которых приведены выше.

1.1.3 Производитель шиномонтажного станда не несет ответственности за возможные повреждения вследствие неправильного или ненадлежащего его использования.

1.1.4 Вид климатического исполнения – УХЛ4.1 по ГОСТ 15150-69.

1.1.5 Рабочие условия применения:

- температура окружающей среды от плюс 5 до плюс 40°C;
- относительная влажность до 90% при температуре плюс 20°C (до 50% при температуре 40°C);
- высота над уровнем моря на более 1000 м.
- содержание пыли в воздухе помещения составляло не более 10 мг/м³.
- станок не должен находиться в помещении, где в воздухе содержатся коррозионные и токсичные газы или вблизи от воспламеняющихся и взрывчатых веществ.

1.1.6 Безопасность станда подтверждена сертификатом РОСС.RU.AE52.

2 Основные технические характеристики

2.1 Основные технические характеристики станда.

2.1.1 Электрическое подключение 3-х фазное

- напряжение 380 В ± 10%
- высота 50 Гц ± 0,4%

2.1.2 Максимальный потребляемый ток, А,

- не более 12
- кратковременно 5000

2.1.3 Максимальная потребляемая мощность электрооборудования, кВт, не более

..... 6,0

2.1.4 Максимальный диаметр колеса в сборе, мм 2300

2.1.5 Максимальная ширина колеса в сборе, мм 1100*

2.1.6 Диаметр отверстия диска колеса, мм От 110 до 520

2.1.7 Скорость вращения шпинделя, об/мин 6 - 8

2.1.8 Уровень акустического давления (при работе), дБ, не более

..... 70

2.1.9 Габаритные размеры станда, мм, не более:

- длина 1950
- ширина 1750
- высота 1400

2.1.10 Масса нетто (брутто), кг, не более 760 (900)

2.2 Характеристики станда

2.2.1 Включение и отключение станда от электрической сети производится автоматическим выключателем в шкафу силовом.

2.2.2 Управление работой станда осуществляется при помощи джойстика (тумблеров) и педалей, расположенных на переносной стойке управления.

* Ширина бортируемого колеса зависит от технологии монтажа – демонтажа шин.

3 Комплектность

3.1 Комплект поставки станда должен соответствовать таблице 1.

Таблица 1

Наименование	Обозначение документа	Кол - во	Примечание
Стенд ШМГ-2	ШМГ2.00.00.000	1 шт.	
Монтажные части, инструмент и принадлежности (см. приложение А)		1 компл.	Поставляется по заказу потребителя
Руководство по эксплуатации	ШМГ2.00.00.000 РЭ	1 шт.	

4 Устройство и работа станда

4.1 Принцип работы станда

4.1.1 Принцип работы станда заключается в силовом принудительном снятии и одевании резиновой шины на колесо, обод которого жестко зафиксирован с возможностью управляемого вращения. Снятие и одевание шины производится с помощью специального инструмента – монтажных диска и съемника. Для облегчения снятия и одевания шины на колесо предусмотрено принудительное перемещение инструмента монтажа в плоскости, параллельной оси колеса.

4.2 Конструкция станда

4.2.1 Стенд представляет собой стационарное устройство с электрогидроприводом. Конструкция станда (см. Рисунок 1) включает в себя станину 4, на которой установлены рычаг 8, силовой шкаф 1, гидростанция 2 и каретка 5. В свою очередь на каретке закреплен инструмент монтажа 3, а на рычаге – устройство зажима 7 колеса.
Для управления работой станда имеется переносная стойка управления 6.

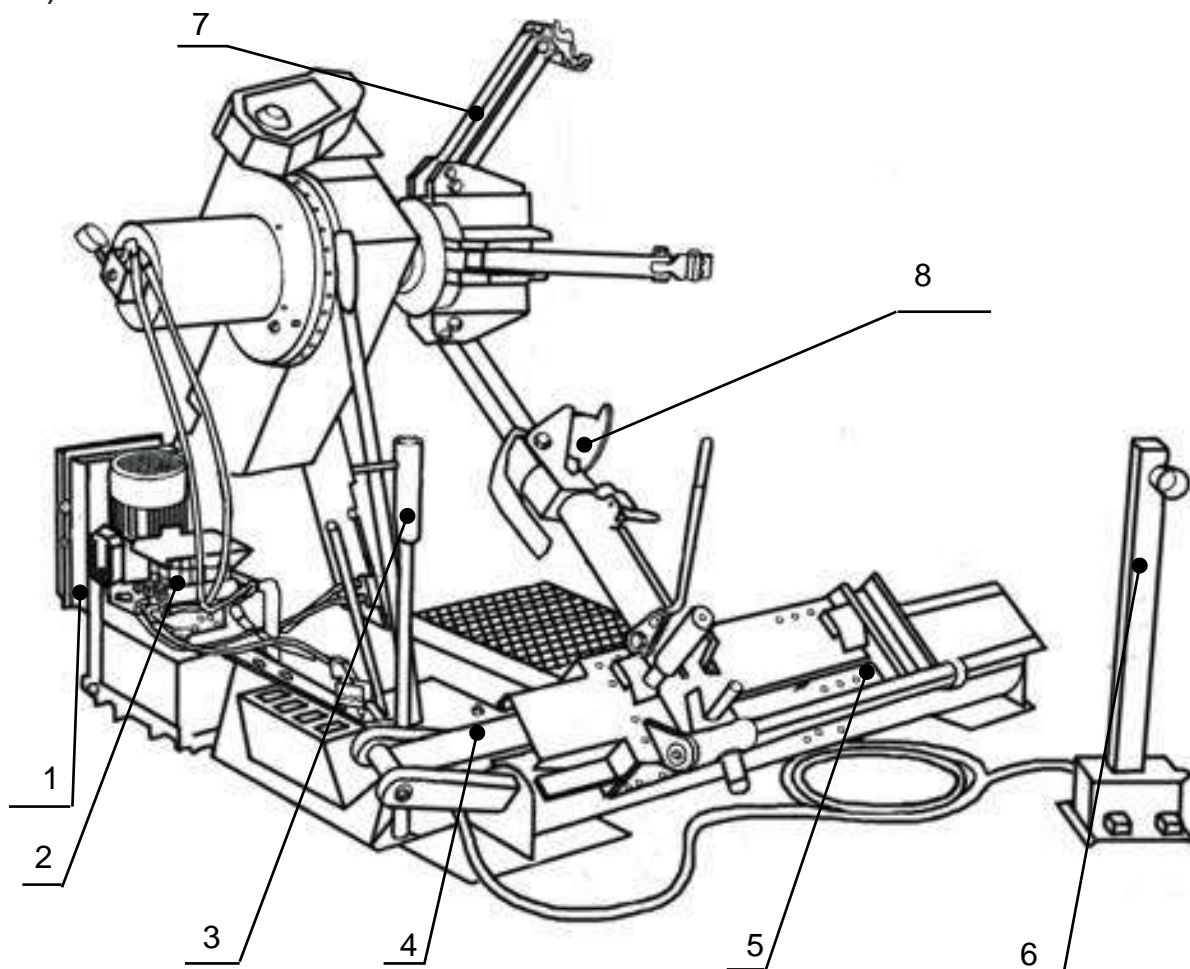


Рисунок 1 Стенд шиномонтажный грузовой

4.2.2 Стойка управления (или мобильный пост управления, см. Рисунок 2) состоит из основания, стойки, пульта. На пульте расположен джойстик управления:

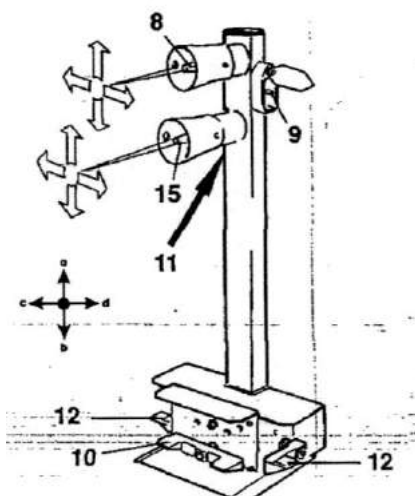


Рисунок 2 Стойка управления

Стрелка вверх – стрелка вниз – подъем – опускание рычага;

Стрелка в лево – стрелка в право – перемещение каретки (к устройству зажима – от него).

Тумблер 9 управляет разведением – сведением лапок устройства зажима.

В основании имеются две педали 10 включения вращения шпинделя устройства зажима: против часовой стрелки или по часовой стрелке.

Около тумблеров и педалей нанесены символы – стрелки; соответствующие символы – стрелки нанесены также на рычаге и каретке.

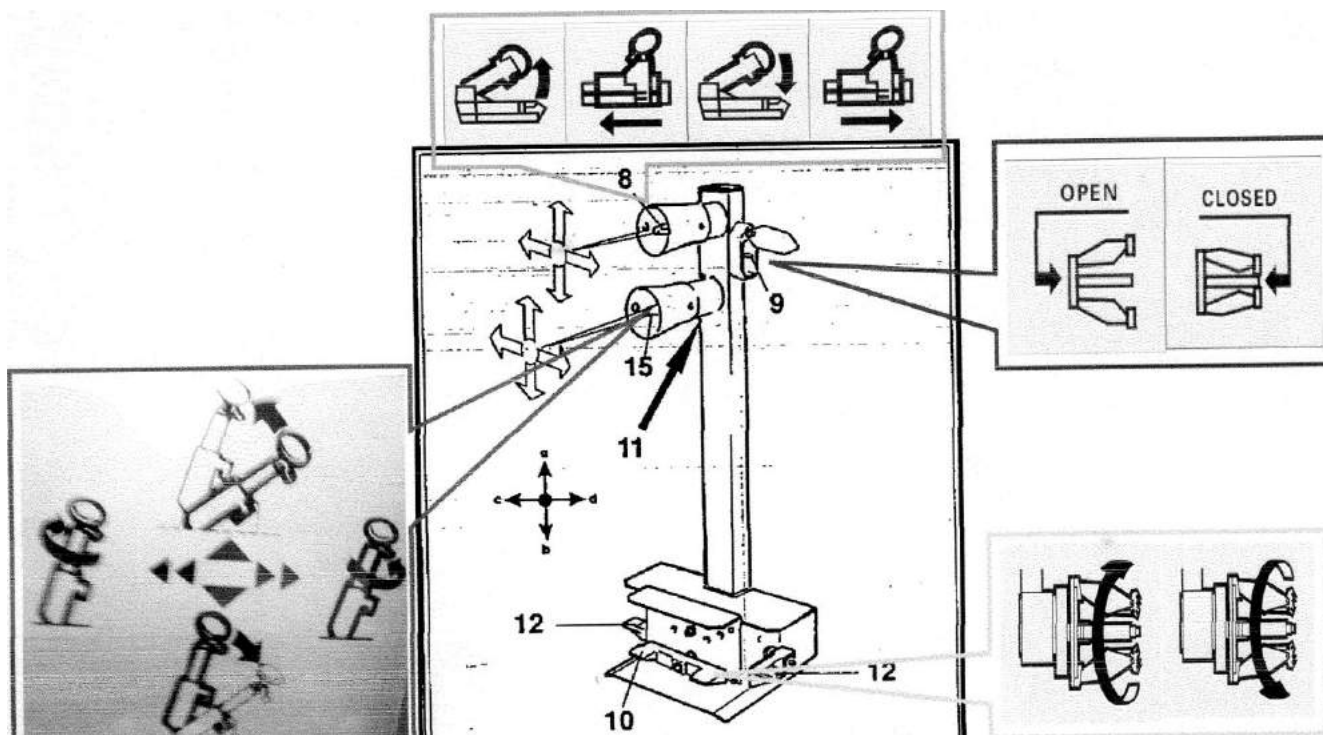


Рисунок 3 Мобильный центр управления

Мобильный центр управления (Рисунок 3) позволяет оператору работать из любой точки вокруг станка. На мобильном центре управления расположены следующие средства управления:

1. **Верхняя рукоятка управления** (поз. 8) в **положении «а»** поднимает рычаг зажима, а в **положении «b»** опускает его. В **положении «с»** рукоятка перемещает зажим вправо, а рычаг устройства отжима борта одновременно влево, так что они приближаются друг к другу. В **положении «d»** рукоятка перемещает зажим влево, а рычаг устройства отжима борта вправо, так что они удаляются друг от друга.

Примечание: на предохранителе рычага имеется отверстие, обозначающее положение «с», для определения каждой из различных операций.

2. **Нижняя рукоятка управления** (поз. 15) при перемещении **вверх «а»** переводит рычаг устройства отжима борта в нерабочее положение, а при

перемещении **вниз «b»** переводит рычаг обратно в рабочее положение. При перемещении **влево «с»** нижняя рукоятка поворачивает устройство отжима борта на 180° против часовой стрелки, а при перемещении рукоятки **вправо «d»** она поворачивает устройство отжима борта по часовой стрелке и возвращает его обратно в исходное положение.

Примечание: чтобы было проще запомнить, положение «с» обозначено отверстием на предохранителе рычага.


3. **Переключатель зажима** (поз. 9,) при перемещении вверх открывает захваты самоцентрирующегося зажима (ЗАПЕРТО), а при перемещении вниз закрывает захваты самоцентрирующегося зажима (НЕЗАПЕРТО).

4. **Педаля** (поз. 10) при нажатии слева или справа вращает самоцентрирующийся зажим в том направлении, которое указано стрелками на ножной педали.

5. **Переключатель 2й скорости** (поз. 11) при одновременном нажатии с педалью (поз. 10) вращает самоцентрирующийся зажим на высокой скорости.

6. **Педали 2й скорости** (поз. 12) перемещают самоцентрирующийся зажим и рычаг устройства отжима борта, а также закрывают и открывают каретку на высокой скорости.

Примечание: все средства управления весьма чувствительны, поэтому небольшие движения следует совершать очень точно.

4.2.3 Шкаф силовой (см. Рисунок 4), конструктивно представляет собой сварной шкаф с дверью, закрывающейся на замок и имеющей знак «» по ГОСТ 12.4.026-76. На дверце шкафа расположен автоматический выключатель 1, предназначенный для включения и выключения электропитания, он обеспечивает защиту стенда от короткого замыкания, а также тепловую защиту электродвигателей. Пускатели, установленные внутри шкафа, предназначены для включения вращения шпинделя в нужном направлении. Трансформатор, установленный внутри шкафа, преобразует напряжение 220 В в 24 В для цепей управления. Выпрямительный мост преобразует переменное напряжение 24 В в постоянное, для управления гидрораспределителями.

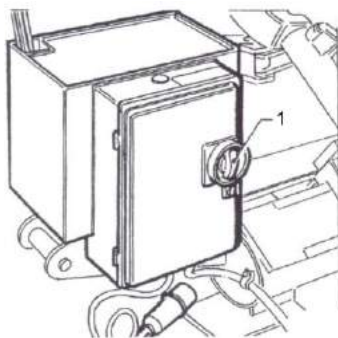


Рисунок 4 Шкаф силовой

4.2.4 Гидростанция (см. Рисунок 5) является составной частью гидрооборудования стенда, куда входят наряду с ней гидроцилиндры зажима, перемещения каретки и рычага, рукава высокого давления и фитинги.

В гидрооборудовании применяется масло Nuto H46 фирма Esso, возможно применение масел:

- ИГП-30 ТУ 38.1011413-90
- ВНИИНП-403 ГОСТ 16728-78;
- Castrol Hyspin AWS46;
- BP Energol HLP;
- Tellus Oil 46 фирма Shell;
- DTE 25 фирма Mobil.

Объем масла в гидросистеме стенда – примерно 7 л. Должно применяться чистое масло (класс чистоты не ниже 12 по ГОСТ 17216-71).

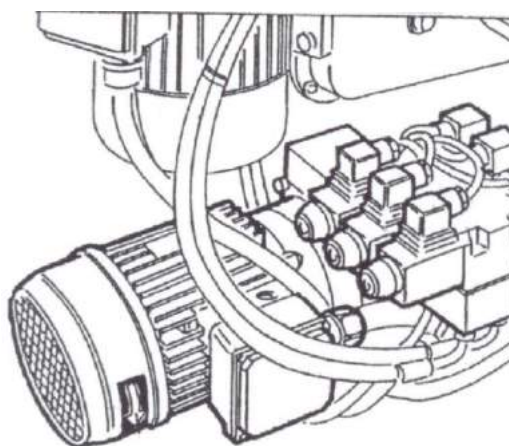


Рисунок 5 Гидростанция

4.2.5 Манометр, установленный в линии гидроцилиндра зажима, показывает величину давления в цилиндре зажима (после закрепления колеса) в процессе

Поставщик: Компания ТехАвто, <https://www.teh-avto.ru>, Телефоны: +7 (485)274-77-11; +7 (495)646-11-97; +7 (812)490-76-21

монтажа-демонтажа (при выключенном тумблере зажима давление остается стабильным, не снижается).

Станина представляет собой сварную несущую конструкцию, имеющую направляющую (для перемещения по ней каретки). Каретка 5 (см.

Рисунок 1) предназначена для закрепления в необходимом положении инструмента монтажа и для перемещения его в плоскости, параллельной оси колеса.

В нижней части каретки закреплен мостик, который служит для перемещения колеса с исходной позиции к лапкам механизма зажима и возврата колеса назад. Снизу у мостика имеются два опорных ролика. Поверхность пола, по которой перемещаются ролики, должна быть ровной.

4.2.6 Инструмент монтажа (см. Рисунок 6) является инструментом бортирования и разбортирования колес. Он представляет собой сварную конструкцию, состоящую из несущей консоли 14 (для установки в кронштейн каретки 13), диска 17 и съемника 18. На консоли имеется рукоятка регулировки давления 19.

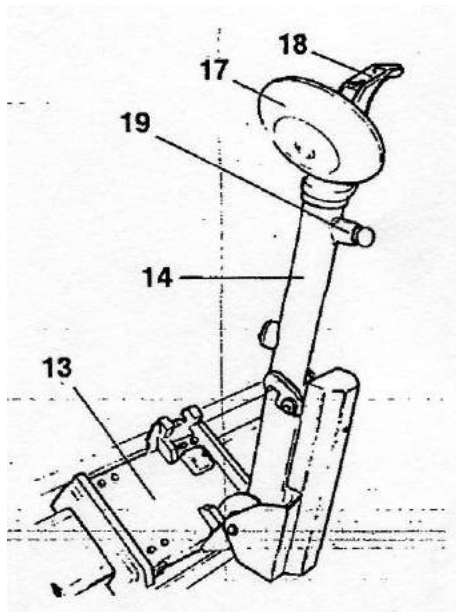


Рисунок 6 Инструмент монтажа

Рычаг 8 (см.

Рисунок 1), представляет собой сварную конструкцию, в подшипниках скольжения которой установлен (с возможностью вращения) шпиндель, на переднем торце которого закреплена чашка, несущая четырехзвенный параллелограммный механизм зажима 8 обода.

Внутренняя полость шпинделя является гильзой гидроцилиндра (двухстороннего действия), на конце штока которого закреплены шайба и крестовина. При

Поставщик: Компания ТехАвто, <https://www.teh-avto.ru>, Телефоны: +7 (485)274-77-11; +7 (495)646-11-97; +7 (812)490-76-21

перемещении штока происходит перемещение втулок и осей и, следовательно, сведение и разведение лапок.

Смазка червячной пары редуктора рычага осуществляется маслом Grease TCL 435 фирмы Esso. Возможна замена смазки на:

- Трансол 100;
- Трансол 200;
- Shell Ossagol V 000.

Примерный объем смазки – 2,0 ... 2,5 л; уровень контролируется, когда несущий кронштейн рычага полностью опущен, на рабочей поверхности червячного колеса должна быть смазка. Слив отработанной смазки производится через нижнее отверстие в корпусе редуктора при вывернутой пробке.

5 Маркировка

5.1 Маркировка

5.1.1 Стенд имеет маркировку, расположенную и содержащую:

– на рычаге (сверху):

1) товарный знак (логотип) предприятия-изготовителя;

– на табличке закрепленной, на боковой стенке шкафа силового:

1) товарный знак предприятия-изготовителя;

2) условное обозначение изделия «ШМГ-2»;

3) вид климатического исполнения (УХЛ4.1);

4) напряжение, частота, потребляемая мощность (380В, 50Гц, 6,0 кВт);

5) заводской номер и год изготовления;

6) надпись «Сделано в России»;

– на транспортной таре:

1) условное обозначение изделия «ШМГ-2»

2) знаки «ВВЕРХ», «БЕРЕЧЬ ОТ ВЛАГИ», «ШТАБЕЛИРОВАТЬ ЗАПРЕЩАЕТСЯ», а

также основные, дополнительные и информационные надписи по ГОСТ 14192-87.

6 Меры безопасности

6.1 Общие меры безопасности

6.1.1 При подготовке к использованию, испытаниях, эксплуатации и всех видах технического обслуживания стенда могут возникнуть следующие виды опасности:

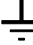
– электроопасность;


– опасность травмирования движущимися частями;

6.1.2 Источником электроопасности являются цепи сетевого питания переменного тока напряжением ~ 220 и 380 В.

6.1.3 Источником опасности травмирования движущимися частями являются клиноременная передача, вращающийся шпиндель с монтируемым колесом, подвижная каретка с инструментом монтажа и мостиком для перемещения колеса, качающийся рычаг.

6.2 Меры, обеспечивающие защиту от электроопасности

6.2.1 На станине имеется заземляющий зажим, рядом с ним нанесен знак заземления  по ГОСТ 21130 – 75.

6.2.2 На двери шкафа силового нанесен знак  по ГОСТ12.4.026-76, дверь шкафа открывается при помощи специального ключа.

6.2.3 Электрическое сопротивление между заземляющим зажимом и станиной не более 0,1 Ом.

6.2.4 Электрическое сопротивление изоляции между силовыми, а также связанными с ними цепями и заземляющим зажимом не менее 0,5 МОм.

6.2.5 Электрическая изоляция выдерживает в течение одной минуты без пробоя и поверхностного перекрытия действие испытательного напряжения переменного тока 2000 В частоты (50±1) Гц между силовыми, а также связанными с ними цепями и заземляющим зажимом.

6.2.6 Отключение силовой части станда от электрической сети производится выключателем в шкафу силовом.

6.3 Меры, обеспечивающие защиту от травмирования движущимися частями.

6.3.1 Клиноременная передача закрыта защитным кожухом.

6.3.2 На гидроцилиндрах в линиях подъема и опускания шпинделя, зажима и разжима лапок установлены гидрозамки, препятствующие самопроизвольным движениям штоков в случае снижения давления или каких-либо утечек в гидросистеме.

6.3.3 В помещении, в котором установлен станд, на полу по периметру станда на расстоянии 1 м должна быть нанесена предупредительная разметка – черно-желтая полоса шириной 250 мм под углом 45°.

6.4 Меры безопасности при эксплуатации станда

6.4.1 К РАБОТЕ НА СТЕНДЕ ДОПУСКАЮТСЯ ЛИЦА, ИЗУЧИВШИЕ НАСТОЯЩЕЕ РЭ, ПРОШЕДШИЕ СООТВЕТСТВУЮЩЕЕ ОБУЧЕНИЕ И ИМЕЮЩИЕ ДОКУМЕНТ, ДАЮЩИЙ ПРАВО РАБОТЫ НА ЭЛЕКТРОГИДРАВЛИЧЕСКИХ ШИНОМОНТАЖНЫХ СТЕНДАХ, А ТАКЖЕ ПРОШЕДШИЕ ИНСТРУКТАЖ ПО ТЕХНИКЕ БЕЗОПАСНОСТИ.

6.4.2 Станд должен быть закреплен за лицом, ответственным за его эксплуатацию.

6.4.3 Станд должен быть закреплен на полу и заземлен по ГОСТ12.2.007.0-75.

6.4.4 Галстук, цепочки или иные болтающиеся предметы одежды обслуживающего персонала не допустимы при работе, ремонте или обслуживании стенда.

6.4.5 Длинные волосы также должны быть спрятаны под головной убор. Оператор обязательно должен надеть защитную спецодежду, защитные перчатки и очки.

6.4.6 Колеса, ободья и шины, поступающие на стенд должны быть чистыми, сухими и без балансировочных грузиков.

6.4.7 Необходимо строго соблюдать соответствующие технологии закрепления, демонтажа и монтажа различных видов колес и применять смазки, соответствующие данным технологиям.

6.4.8 После закрепления колеса на стенде убедиться (визуально по манометру), что давление стабильно, не падает, только после этого можно приступать к монтажу-демонтажу.

6.4.9 Демонтаж и монтаж больших и тяжелых колес обязательно должен осуществляться только двумя операторами.

6.4.10 Демонтаж и монтаж колес с составными ободьями представляет особую опасность. При снятии и установке пружинных стопорных колец на обод следует соблюдать максимальную осторожность. Никто не должен находиться напротив монтируемого колеса при снятии и установке пружинных стопорных колец.

6.4.11 При подготовке к использованию и эксплуатации запрещается:

- работать без заземления;
- работать со снятыми защитными кожухами и незапертой дверью шкафа силового;
- присутствие посторонних людей в зоне предупредительной разметки;
- оставлять стенд под напряжением без надзора;
- оставлять колеса на стенде после окончания работы.

6.4.12 При любых перерывах в работе продолжительностью более 5 минут стенд необходимо отключать от электрической сети.

6.4.13 При любых ремонтных работах и техническом обслуживании стенд должен быть отключен от электрической сети с предотвращением несанкционированного включения.

6.4.14 Помещение, в котором установлен стенд, должно быть оборудовано первичными средствами пожаротушения в соответствии с требованиями ГОСТ 12.4.009-93.

6.5 Меры безопасности в случаях, когда стенд не используется

6.5.1 Если стенд находится в месте, доступном другим людям, то в тех случаях, когда он не используется, шпиндель должен быть опущен в нижнее положение, а каретка с монтажным инструментом должна быть выведена в крайне правое положение.

6.5.2 Неиспользуемый стенд необходимо предохранить от несанкционированного использования отключением внешнего электрического рубильника.

7 Подготовка стенда к использованию

7.1 Распаковка

7.1.1 После снятия со станка упаковочного материала осмотрите станок на предмет наличия каких-либо видимых повреждений.

ВНИМАНИЕ!

Храните упаковочный материал вне досягаемости детей, поскольку он может быть источником опасности для них.

7.2 Место установки

Выберите место установки шиномонтажного станка в соответствии с действующими правилами техники безопасности на рабочем месте. Пол должен быть твёрдым и сплошным, чтобы станок был устойчив.

Шиномонтажный станок должен быть закреплён на цементном полу с помощью анкерных болтов, проходящих сквозь 4 отверстия в опорной раме станка. Станок должен быть прикреплён к полу посредством анкерных болтов нужного размера и конфигурации. Требования к полу и к болтам приведены ниже на Рисунок 7, 7 и 8.

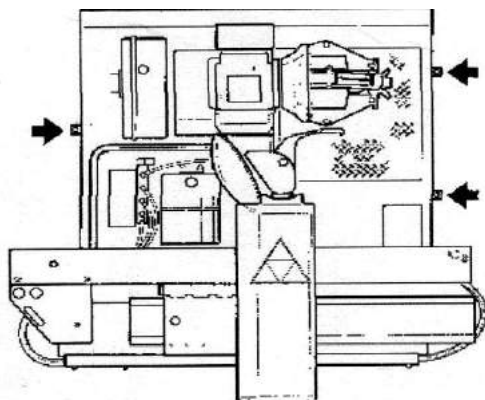


Рисунок 7

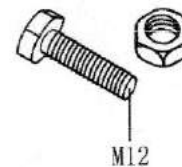


Рисунок 8

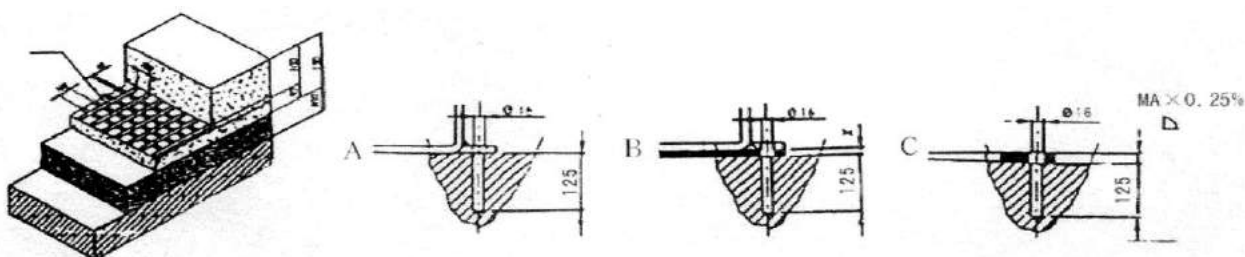


Рисунок 9

ВНИМАНИЕ!

Запрещается эксплуатация станка во взрывоопасной атмосфере.

7.3 Требования к рабочему месту

Станок при установке занимает пространство максимум 2442 мм х 2030 мм. Минимально необходимое расстояние до стен показано (Рисунок 10). Убедитесь, что потолок в помещении для установки шиномонтажного станка не менее 3 м.

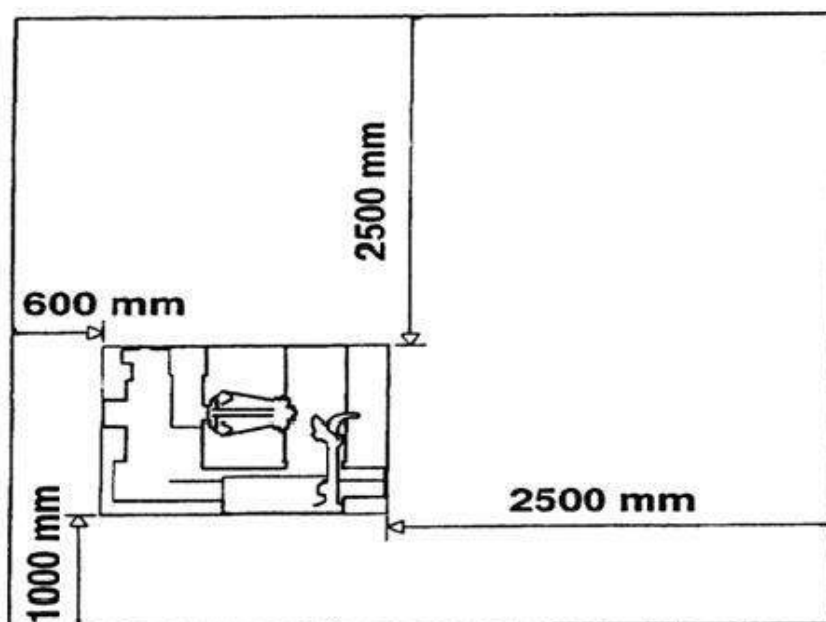


Рисунок 10 Схема размещения станка

7.4 Подключение к электросети.

7.4.1 Перед подключением электрического питания проверить целостность кабелей и надежность заземления.

7.4.2 Все работы по электрическому подключению должны быть произведены специалистом.

7.4.3 Совершенно необходимо, чтобы:

- система была оборудована надёжно заземлённым контуром;
- станок был подключен к прерывателю цепи электропитания. Габариты кабеля электропитания должны быть не менее $3 \times 1,5 \text{ мм}^2 + 1,5 \text{ мм}^2$; он должен быть промаркирован L1, L2, L3 и PE;
- вилка кабеля электропитания была надлежащим образом защищена от перегрузки посредством предохранителей или автоматического магнитно-термического переключателя с лимитом 25А.

ОСТОРОЖНО:

Убедитесь, что распределительная линия может свободно двигаться после того, как её подключат к электросети, и что она может следовать за рычагом устройства отжима бортам без угрозы повреждения.

Любые работы на электросистеме, даже самые мелкие, производятся исключительно силами квалифицированного персонала.

Производитель не несёт никакой ответственности за какие-либо травмы, нанесённые людям, или повреждения, причинённые предметам, если их причиной стало несоблюдение этих правил. Результатом может стать аннулирование гарантии.

7.4.4 Проверка направления вращения

Подключите станок к цепи электропитания, нажмите «ВКЛ.» и убедитесь, что направление вращения мотора-редуктора соответствует стрелке (поз. 6, Рисунок 11). Если оно не соответствует, поменяйте местами два провода фазового кабеля.

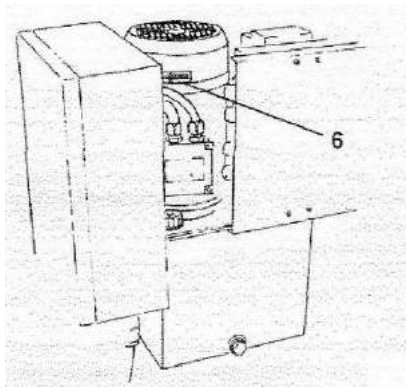


Рисунок 11

7.5 Подготовка станда к работе

7.5.1 Необходимо проверить:

- наличие смазки на направляющей станины, на штанге каретки, в шарнирных подшипниках цилиндра подъема шпинделя, на поверхностях вращения диска инструмента монтажа и на оси качания рычага;
- наличие смазки в редукторе;
- наличие масла в гидросистеме;
- натяжение ремней привода шпинделя.

7.5.2 Необходимо удалить излишнюю (консервационную) смазку с инструмента монтажа и других частей станда.

7.5.3 Если станд хранился при отрицательных температурах или в условиях повышенной влажности, то перед включением его необходима длительная (не менее 24 часов) выдержка при температуре эксплуатации или искусственная сушка. Температура наружных поверхностей любых элементов станда в процессе сушки не должна превышать плюс 80°C.

7.6 Первичное включение станда

7.6.1 Перед включение станда изучить инструкцию в отношении предупреждающих знаков (Рисунок 12) и таблицу 2.

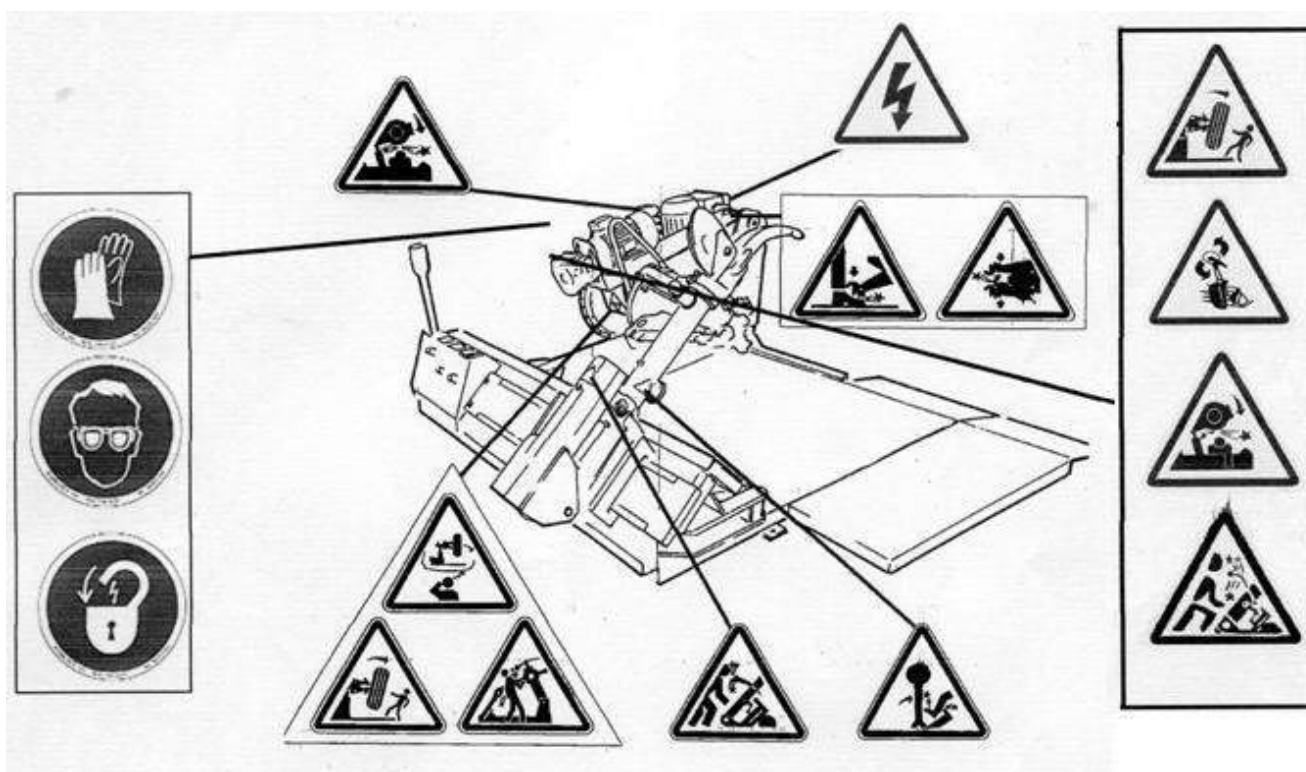







Рисунок 12

Таблица 2

	Опасность сдавливания руки между захватами зажимного устройства
	Остерегайтесь рычага устройства отжима борта, когда он находится в наклонном или рабочем состоянии
	Опасность сдавливания ноги при поворачивании поворотной платформы или её работы
	Не покидайте рабочее место, если колесо всё ещё находится на поворотной платформе
	Опасность защемления тела между держателем поворотной платформы и корпусом шиномонтажного станка
	Опасность защемления тела между поворотной платформой и устройством отжима борта
	Опасность сдавливания частей тела в ходе перевешивания рычага устройства отжима борта
	Когда борта снимаются с ободьев, колесо падает. Убедитесь, что в рабочей зоне вокруг шиномонтажного станка нет никаких посторонних лиц
	Опасность нанесения травмы оператору диском устройства отжима борта
	Непреднамеренное падение головки устройства отжима борта из-за отсутствия контроля может повлечь за собой травму

	Всегда смотрите, чтобы убедиться, что рычаг закреплён на каретке надлежащим образом
	Опасно: наличие электрического напряжения
	При эксплуатации станка оператор должен надевать защитные перчатки
	При эксплуатации станка оператор должен надевать защитные очки
	Прежде чем выполнять какие-либо технические работы, отрубите подачу электроэнергии и переведите станок в положение холостого режима (рис. 5), опустив рычаг вала и закрыв вал полностью.

7.6.2 Провести осмотр станда и стойки управления, убедиться в надежности заземления, целостности кабелей (сетевого и стойки управления), в том, что дверь шкафа электрического заперта, выключатель в шкафу выключен.

7.6.3 Подать питание от внешнего источника в шкаф силовой.

7.6.4 Включить выключателем в шкафу питание силовой части станда, убедиться, что направление вращения электродвигателя гидростанции совпадает с направлением стрелки на кожухе (Рисунок 5), что гидростанция работает нормально.

7.6.5 При помощи органов стойки управления:

– Переведите нижнюю рукоятку управления (поз. 15, Рисунок 3) вверх (а). Рычаг устройства отжима борта должен при этом быть наклонён в нерабочее положение.



ОСТОРОЖНО!

При работе с рычагом устройства отжима борта не приближайте лицо к нему! Это опасно.

– Переведите рукоятку вниз (b) – рычаг устройства отжима борта должен зацепиться и перейти в рабочее положение.



ОСТОРОЖНО!

Нависающий рычаг устройства отжима борта представляет собой потенциальную угрозу здоровью.

- Переместите нижнюю рукоятку управления влево (с) – устройство отжима борта должно повернуться против часовой стрелки на 180°.
- Переместите нижнюю рукоятку управления вправо (d) – устройство отжима борта должно повернуться по часовой стрелке вернуться в исходное положение.
- При рычаге устройства отжима борта в нерабочем положении переместите верхнюю рукоятку управления (поз. 8, Рисунок 3) вверх (а). Рычаг поворотной платформы (поз. 2, Рисунок 1) должен подняться. Переведите рукоятку управления вниз (b) – рычаг должен опуститься.



ОПАСНО!

Когда рычаг поворотной платформы опущен вниз, всегда существует потенциальный риск раздавливания всего, что находится в пределах его движения. Всегда работайте из той позиции, которая указана в инструкциях. Убедитесь, что вы не попадаете в радиусы поражения движущихся элементов станка.

- Переместите рукоятку управления влево (с) – рычаг поворотной платформы (поз. 2, Рисунок 1) должен переместиться вправо, а рычаг устройства отжима борта (поз.14, Рисунок 6) влево. Двигаясь одновременно, они должны приблизиться друг к другу.

– Переместите рукоятку управления вправо (d) – рычаг поворотной платформы должен переместиться влево, а рычаг устройства отжима борта вправо. Двигаясь одновременно, они должны разойтись друг от друга.

– Повторите эти действия (с и d), нажимая одновременно одну из двух педалей (поз. 12, Рисунок 3) – описанные выше движения компонентов должны происходить на высокой скорости.

– Поверните рычаг переключателя зажимного устройства (поз. 9, Рисунок 3) вверх – захваты зажимного устройства (поз. 3, Рисунок 1) должны раскрыться. Поверните переключатель вниз – захваты зажимного устройства должны закрыться.

– Повторяйте эти действия, нажимая одновременно одну из двух педалей (поз. 12, рис. 6.2) – описанные выше движения компонентов должны происходить на высокой скорости.



ОПАСНО!

Когда захваты зажимного устройства открываются или закрываются, всегда существует потенциальный риск раздавливания всего, что находится в пределах их движения. Всегда работайте из той позиции, которая указана в инструкциях

Убедитесь, что вы не попадаете в радиусы поражения захватов зажимного устройства.

– Нажмите правую педаль (поз. 10, Рисунок 3) – зажимное устройство (поз. 3, Рисунок 1) должно повернуться по часовой стрелке. Нажмите левую педаль – зажимное устройство должно повернуться против часовой стрелки.

– Переведите рычаг переключателя (поз. 11, Рисунок 3) вниз и повторите действия, перечисленные выше. Зажимное устройство должно передвигаться на высокой скорости.

– Проведите проверочные действия, чтобы убедиться, что гидравлическая система работает надлежащим образом:

– поверните рычаг переключателя (поз. 9, Рисунок 3) вверх до тех пор, пока захваты зажимного устройства не вытянутся полностью.

– удерживайте рычаг в этом положении (верхнем) и проверьте, составляет ли давление, указанное манометре (поз. 21, Рисунок 1) $17^{+0,65}$ МПа.

ВНИМАНИЕ

Если значение давления выходит за указанные выше пределы, обратитесь в раздел «УСТРАНЕНИЕ НЕИСПРАВНОСТЕЙ» данного руководства для разрешения этой проблемы.

Если давление, показываемое манометром, по-прежнему выходит за установленные границы, не пользуйтесь данным шиномонтажным станком и обратитесь в отдел технической помощи.

7.6.6 Проверить надежность фиксации кронштейна каретки во всех двух положениях, перемещая его вручную по штанге и фиксируя с помощью зацепа.

7.6.7 Проверить надежность фиксации инструмента монтажа в кронштейне каретки в обоих положениях.

7.6.8 Перевести рычаг в нижнее положение.

8 Использование стенда

8.1 Общие положения.

8.1.1 На стенде может обрабатываться большой ряд типоразмеров колес: для грузовых автомобилей, автобусов, прицепов и полуприцепов; для большегрузных автомобилей и строительно-дорожных машин; для грузовых автомобилей и прицепов повышенной проходимости; для тракторов и сельскохозяйственных машин.

Поэтому в данном разделе описываются ПРИНЦИПЫ монтажа и демонтажа типовых (наиболее распространенных) колес. Знание данных принципов дает потребителю ТЕОРЕТИЧЕСКОЕ представление о работе на данном стенде, но не дает права допуска к работе на нем.

8.1.2 Поступающие на стенд изделия (колеса, ободья, шины, камеры, покрышки, бортовые и замочные кольца и т.п.) должны быть чистыми и сухими, без посторонних элементов.

8.1.3 Поступающие для монтажа элементы колеса должны быть все одного типоминимала, целостными без изъянов.

8.2 Порядок работы

8.2.1 Закрепление колес

ОСТОРОЖНО!

Работа с колёсами

– массой до 35 кг – работа представляется посильной для 1 человека; не требуется специальных устройств (также см. EN1005).

– массой до 70 кг (максимум 80 кг) – работа представляется посильной для 2 человек (также проверьте соответствие требованиям к свободному пространству и следование инструкциям) или требует применения специальных устройств для подъёма/перемещения.

– массой свыше 70 кг – требуется система для подъёма/перемещения.

8.2.1.1 Задействуйте мобильный центр управления для работы из позиции В.

8.2.1.2 Поднимите рычаг устройства отжима борта в вертикальное положение.

8.2.1.3 Поверните верхний рычаг управления, переместив поворотную платформу влево, создавая, таким образом, достаточно пространства для монтажа колеса на платформе. Удерживайте колесо в вертикальном положении.

8.2.1.4 Продолжая управлять процессом с мобильного центра, поднимайте или опускайте рычаг для того, чтобы установить самоцентрирующийся зажим (поз. 3, Рисунок 1) по центру относительно обода.

8.2.1.5 Убедившись, что захваты (поз. 22, Рисунок 1) находятся в закрытом положении, переместите колесо на выдвижную платформу, к самоцентрирующемуся зажиму. Воспользуйтесь переключателем зажима (поз. 9, Рисунок 3), чтобы открыть самоцентрирующийся зажим и закрепить его на внутреннем ободу колеса.

8.2.1.6 Наиболее удобные позиции закрепления на ободу можно выбрать согласно Рисунок 13.

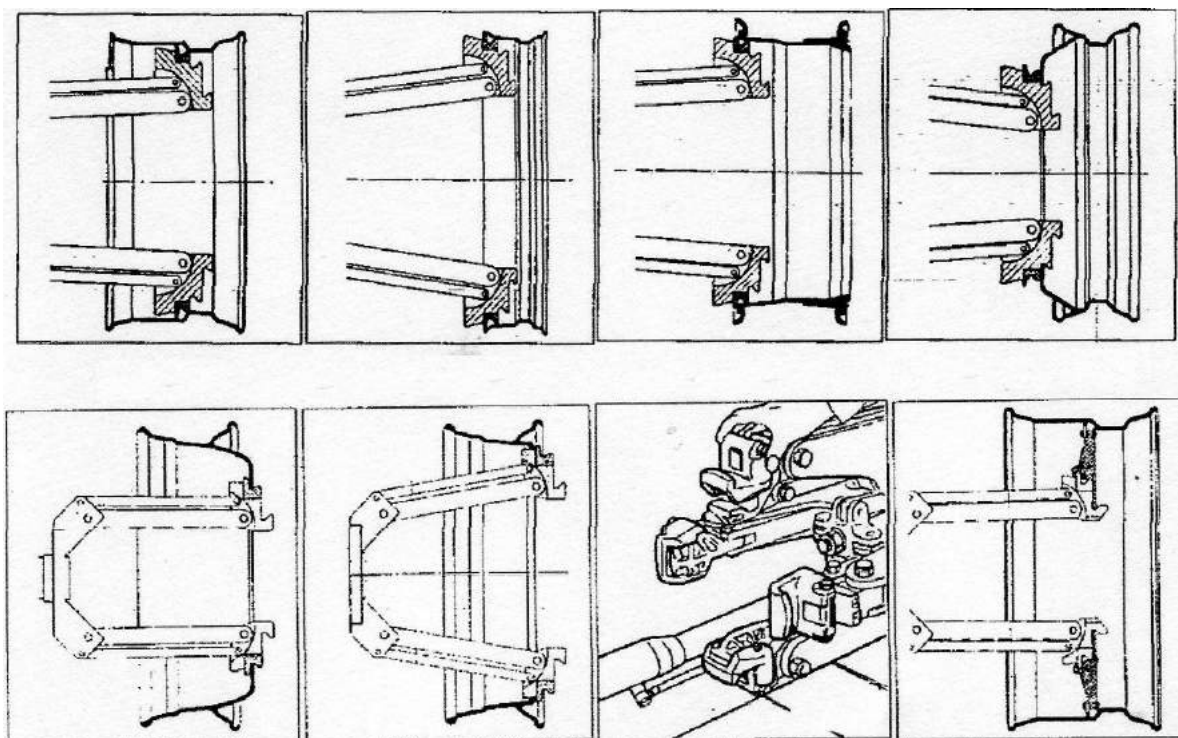


Рисунок 13

Помните, что самое безопасное закрепление – на центральном фланце.

Примечание для ободьев с каналами – закрепите колесо таким образом, чтобы канал находился рядом с внешним краем обода.

8.2.2 Закрепление легкосплавных ободьев

8.2.2.1 Зажимы типа GL – специально разработанные для работы с легкосплавными ободьями, исключая возможность их повреждения – имеются в наличии по запросу.

8.2.2.2 Зажимы типа GL вставляются (крепёж байонетного типа) в рычаг на самоцентрирующемся зажиме (см. Рисунок 13). Благодаря барашковому винту, зажим можно закрепить на стойке. Закрепите обод, как показано на Рисунок 14.

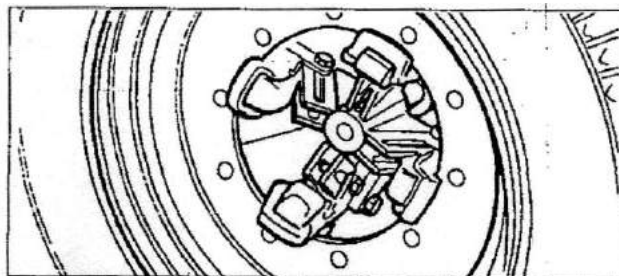


Рисунок 14

8.2.2.3 Также в наличии имеются специально сделанные клещи для легкосплавных ободьев типа PL.



ОПАСНО!

Не меняйте рабочую позицию в то время как колесо закреплено на шиномонтажном станке и поднято над полом.

8.2.3 Надставки зажимов

Для работы с ободьями диаметром более 46” без фланца центрального отверстия колесо можно закрепить с помощью надставок РА (опция). Вставьте надставку зажима в рычаг зажима на рычаге самоцентрирующегося зажимного устройства (байонетный крепёж) и закрепите её барашковой гайкой (см. Рисунок 13).

8.3 Демонтаж шин колес

8.3.1 Бескамерные и супер-одиночные колёса

8.3.1.1 Отжим борта

- Закрепите колесо на самоцентрирующемся зажимном устройстве, как описано выше, и убедитесь, что воздух из шины выпущен.
- Установите мобильный центр управления на рабочую позицию С.
- Опустите рычаг устройства отжима борта (поз. 14, Рисунок 15) в рабочее положение и защёлкните его.
- Работая с мобильного центра управления, двигайте колесо, пока внешняя сторона обода не будет касаться диска отжима борта (Рисунок 15).

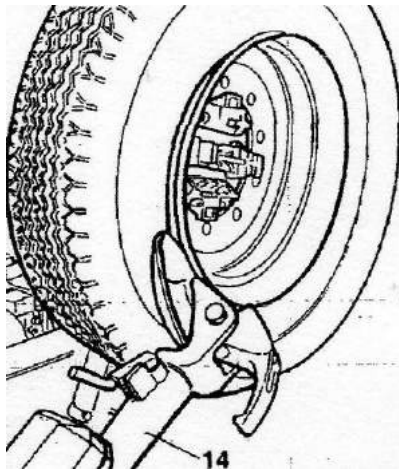


Рисунок 15

ОПАСНО!

Всегда проверяйте, правильно ли рычаг зацеплен за каретку.

ОПАСНО!

Диск отжима борта ДОЛЖЕН прижиматься НЕ к ободу, а к борту шины.

- Вращайте колесо и одновременно понемножку приближайте пластину бортоотжимателя, следуя профилю обода.
- Продолжайте, пока не отсоедините первый борт.

Для ускорения этой операции нанесите смазку на борт и на край обода, пока колесо вращается.

ОПАСНО!

Во избежание какого-либо риска наносите смазку на борта, поворачивая колесо ПО ЧАСОВОЙ СТРЕЛКЕ, если вы работаете на внешней поверхности, и ПРОТИВ ЧАСОВОЙ СТРЕЛКИ, если вы работаете на внутренней поверхности.

Помните, что чем плотнее шина прилегает к ободу, тем медленнее следует вводить диск.

- С помощью нижней рукоятки управления (поз. 15, Рисунок 3) наклоните рычаг в нерабочее положение, переместите его и закрепите во внутреннем положении (Рисунок 16).

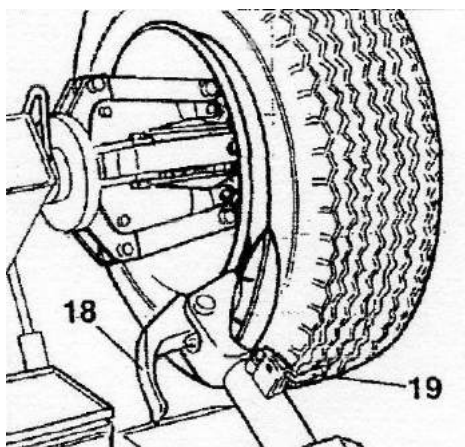


Рисунок 16

ОПАСНО!

Не кладите руки на устройства отжима борта при его возврате в рабочее положение. Руку может защемить между устройством отжима борта и колесом.

– С помощью верхней рукоятки управления перемещайте зажимное устройство и рычаг устройства отжима борта до тех пор, пока рычаг не приблизится к внутренней поверхности колеса.

– С помощью нижней рукоятки управления верните рычаг в рабочее положение и поверните устройство отжима борта на 180°.

– Перенесите мобильный центр управления в рабочую позицию D.

– Повторяйте действия, описанные выше, до тех пор, пока второй борт не будет полностью отделён.

Примечание: *В ходе отжима борта можно опустить захват зажимного устройства (поз. 18, Рисунок 16), чтобы он не мешал работе.*

8.3.1.2 Демонтаж

Бескамерные шины можно демонтировать двумя способами:

– Если шину несложно демонтировать, когда борта ослаблены, надавливайте диском отжима борта на внутреннюю поверхность шины, пока оба борта не отойдут от обода (см. Рисунок 17).

– При работе с трудно снимаемыми или супер-одиночными шинами описанную выше процедуру применять нельзя. Следует применить крюк-бортоотгибатель следующим образом:

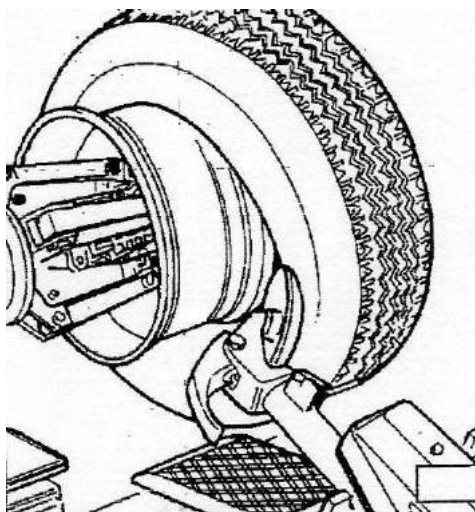


Рисунок 17

- А. Переведите рычаг устройства отжима борта на наружную поверхность шины.
Перенесите мобильный центр управления на рабочую позицию С.
- В. Поворачивайте колесо и одновременно подводите крюк-бортоотгибатель, чтобы вставить его между ободом и бортом, пока он не зацепится за борт (см. Рисунок 18).
- С. Отведите обод на 4-5 см от крюка, при этом он не должен отцепляться от борта.
- Д. Подведите крюк-бортоотгибатель к внешней поверхности, пока красная контрольная точка не окажется рядом с внешним краем обода.

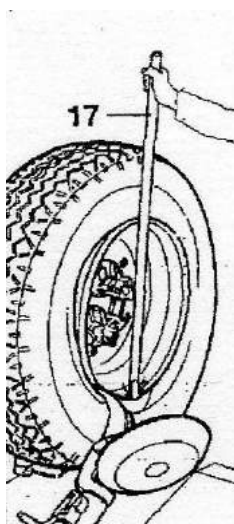


Рисунок 18

- Перенесите мобильный центр управления на рабочую позицию В.**
- Е. Вставьте рычаг LA (поз. 17, Рисунок 18) между ободом и бортом справа от устройства.

Ф. Нажмите на рычаг и опустите колесо так, чтобы край обода находился примерно в 5 мм от крюка-бортоотгибателя.

Г. Поверните колесо против часовой стрелки, нажимая на рычаг LA, пока борт полностью не отойдёт.

Н. Переведите рычаг устройства отжима борта в нерабочее положение, а затем переместите его на внутреннюю поверхность колеса.

Перенесите мобильный центр управления на рабочую позицию D.

І. Поверните крюк-бортоотгибатель на 180° и вставьте его между ободом и бортом (см. Рисунок 19). Перемещайте его, пока борт не будет находиться рядом с краем обода (лучше всего делать это при вращающемся колесе).

Ј. Отведите обод примерно на 4 - 5 см от крюка, при этом он не должен отцепляться от борта.

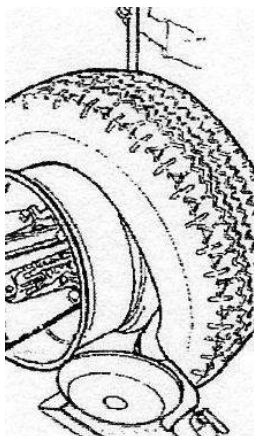


Рисунок 19

Перенесите мобильный центр управления на рабочую позицию В.

К. Переместите крюк-бортоотгибатель так, чтобы красная контрольная точка оказалась примерно на 3 см внутри обода.

Л. Вставьте рычаг LA (поз. 17, Рисунок 18) между ободом и бортом справа от устройства.

М. Нажмите на рычаг и опустите колесо так, чтобы край обода находился примерно в 5 мм от крюка-бортоотгибателя.

Н. Поверните колесо против часовой стрелки, нажимая на рычаг LA, пока шина полностью не сойдёт с борта.



ОПАСНО!

Когда борта отойдут от ободьев, шина упадёт.

Убедитесь, что в рабочей зоне нет посторонних лиц.

8.3.1.3 Монтаж

Бескамерные шины можно монтировать с помощью либо диска устройства отжима борта, либо крюка-бортоотгибателя.

Если шина не доставляет больших проблем, воспользуйтесь диском устройства отжима борта.

Если же шина очень твёрдая, то следует воспользоваться крюком-бортоотгибателем.

1) Монтаж шины с диском

Выполните следующие действия:

- Если обод был снят, наденьте его обратно, как описано в разделе «Закрепление колеса».
- Нанесите на оба борта и обод смазку, рекомендованную производителем шины.
- Присоедините зажимную скобу к внешнему краю обода в его наивысшей точке (см. Рисунок 20).

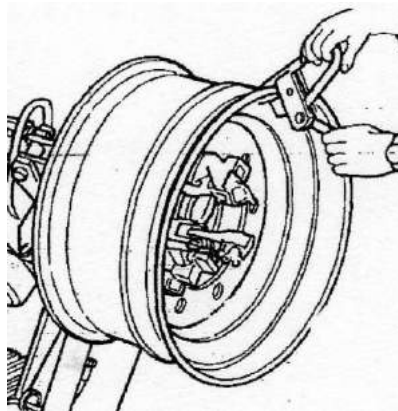


Рисунок 20

Перенесите мобильный центр управления на рабочую позицию В.

- Поместите шину на платформу и опустите рычаг (убедитесь, что зажимная скоба находится в наивысшей точке).
- Поднимите обод с крюком-бортоотгибателем и поверните его против часовой стрелки примерно на 15 - 20 см. Шина будет находиться в наклонном положении.

Перенесите мобильный центр управления на рабочую позицию С.

- Установите диск бортоотгибателя вплотную ко второму борту шины и поворачивайте рычаг, пока зажимная скоба не окажется в нижней точке (6 ч).
- Отведите диск прочь от колеса.
- Снимите зажимную скобу и снова наденьте её на 6 ч на внешней стороне второго борта (см. Рисунок 21).

– Поверните рычаг по часовой стрелке на 90°, чтобы привести зажимную скобу в положение 9 ч.

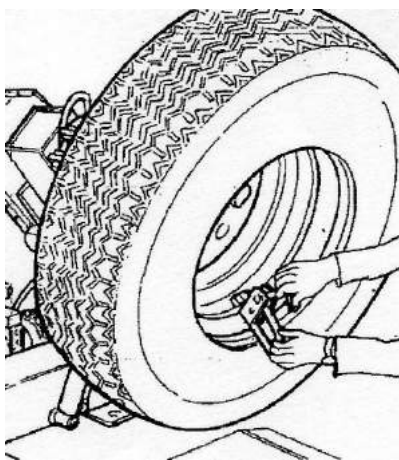


Рисунок 21

– Переместите диск вперёд, пока он не окажется примерно на 1 - 2 см внутри края обода. Начните поворачивать рычаг по часовой стрелке, при этом проверяя, чтобы при повороте на 90° второй борт начал скользить внутрь.

– Когда борт полностью смонтирован, отведите устройство прочь от колеса, наклоните его в нерабочее положение и снимите зажимную скобу.

– Опускайте рычаг, пока колесо не опустится на платформу.

Перенесите мобильный центр управления на рабочую позицию В.

– Полностью закройте захваты зажимного устройства. Поддерживайте колесо, чтобы не дать ему упасть.

ОПАСНО!

Данное действие может быть исключительно опасным. Делайте это вручную только в том случае, если вы уверены, что можете удерживать колесо в равновесии.

При работе с крупногабаритными и тяжёлыми шинами следует использовать подходящее подъёмное устройство.

– Переведите рычаг так, чтобы высвободить колесо.

– Снимите колесо:

Примечание: Если состояние шины позволяет, то описанную выше операцию можно ускорить путём монтажа обоих бортов одновременно, а именно:

Произведите шаги, описанные в приведённых выше пунктах 1, 2, 3 и 4, но вместо прикрепления зажимных скоб только к первому борту (см. рис. 4) прикрепите их к обоим бортам.

- Поднимите обод с зацепленной на него шиной и поверните против часовой стрелки на 15-20 см (зажимная скоба на 5 ч).

- Произведите шаги, описанные в пунктах 10, 11, 12, 13, 14 и 15, приведённых выше.

2) Монтаж с крюком-бортоотгибателем

- Выполните шаги описанные в пунктах 1-5 для осуществления монтажа с помощью диска.

- Переместите рычаг устройства отжима борта в нерабочее положение. Переместите его ко внутренней поверхности шины и зацепите в этом положении.

- Убедитесь, что крюк-бортоотгибатель установлен сбоку от колеса. Если нет, поверните его на 180°.

Перенесите мобильный центр управления на рабочую позицию D.

- Переведите устройство вперёд, пока красная контрольная точка не окажется на одной линии с внешним краем обода и примерно в 5 мм от него (см. Рисунок 22).

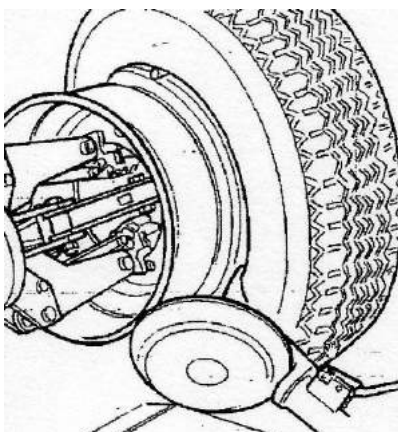


Рисунок 22

Перенесите мобильный центр управления на рабочую позицию С.

- Перейдите к внешней стороне колеса и визуально проверьте точное положение устройства. Отрегулируйте его, если необходимо.

Затем поверните устройство отжима борта по часовой стрелке, пока зажим не окажется в самой нижней точке (на 6 ч).

Первый борт смонтирован на обод.

Перенесите мобильный центр управления на рабочую позицию D.

- Снимите зажим.
- Снимите устройство с шины.
- Переведите рычаг устройства обжима борта в нерабочее положение.

- Переведите его ко внешней поверхности шины и зацепите в этом положении.

- Поверните устройство на 180°.

- Прикрепите зажим в нижней точке (на 6 ч) снаружи второго борта (см. Рисунок 21).

Перенесите мобильный центр управления на рабочую позицию С.

- Поверните устройство отжима борта по **часовой стрелке** примерно на 90° (зажим на 9 ч).

- Переместите устройство вперёд, пока красная контрольная точка не окажется на одной линии с внешним краем обода и примерно в 5 мм от него.

- Начните поворачивать устройство **по часовой стрелке**. После поворота примерно на 90° проверьте, стал ли второй борт скользить в центральное отверстие. Продолжайте поворачивать, пока зажим не окажется внизу (на 6 ч). Теперь второй борт смонтирован на обод.

- Следуйте действиям, описанным выше в пп. для монтажа с помощью диска, так как это обеспечит надлежащее снятие колеса с шиномонтажного станка.

8.3.2 Камерные колёса

8.3.2.1 Отжим борта

ОСТОРОЖНО: *Открутите втулку, которая крепит клапан при сдувании шины, чтобы клапан на внутренней поверхности обода не мешал в ходе отжима борта.*

Следуйте по очереди всем действиям, описанным выше и относящимся к отжиму борта для бескамерных шин.

Однако при работе с камерной шиной остановите движение устройства отжима борта сразу же, как только борт будет ослаблен, чтобы не повредить клапан накачивания шины.

8.3.2.2 Демонтаж

- Наклоните рычаг устройства отжима борта (поз. 14 Рисунок 6) в нерабочее положение. Переведите его к внешней поверхности колеса и зацепите его в этом положении.

- Поворачивайте колесо и одновременно перемещайте крюк-бортоотгибатель (поз. 18 Рисунок 6) вперёд, вставив его между ободом и бортом, пока крюк не будет крепко зацеплен.

- Отведите обод на 4 - 5 см от крюка, при этом он не должен отцепляться от борта.
- Подведите крюк-бортоотгибатель к внешней поверхности, пока красная контрольная точка не окажется рядом с внешним краем обода.
- Вставьте рычаг LA (см. Рисунок 23) между ободом и бортом справа от устройства.

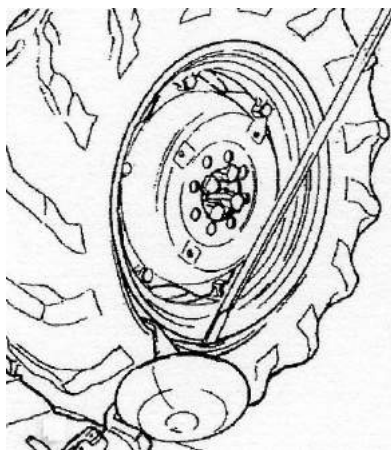


Рисунок 23

- Нажмите на рычаг и опустите колесо так, чтобы край обода находился примерно в 5 мм от крюка-бортоотгибателя.
- Поверните колесо против часовой стрелки, нажимая на рычаг LA, пока борт полностью не отойдет.
- Переведите рычаг устройства отжима борта в нерабочее положение. Опускайте устройство отжима борта, пока шина не будет прижата к платформе. Переместите устройство влево, чтобы обеспечить достаточно пространства для снятия внутренней камеры.
- Выньте внутреннюю камеру и поднимите колесо обратно.

Перенесите мобильный центр управления на рабочую позицию D.

- Переместите рычаг устройства отжима борта к внутренней поверхности шины, поверните крюк-бортоотгибатель на 180° опустите рычаг в рабочее положение. Вставьте его между ободом и бортом и перемещайте его, пока борт не окажется рядом с краем обода (лучше всего делать это при вращающемся колесе).
- Отведите обод примерно на 4 - 5 см от крюка, при этом он не должен отцепляться от борта.

Перенесите мобильный центр управления на рабочую позицию B.

- Переместите крюк-бортоотгибатель так, чтобы красная контрольная точка оказалась примерно на 3 см внутри обода.

– Вставьте рычаг LA между ободом и бортом справа от устройства (см. Рисунок 24).

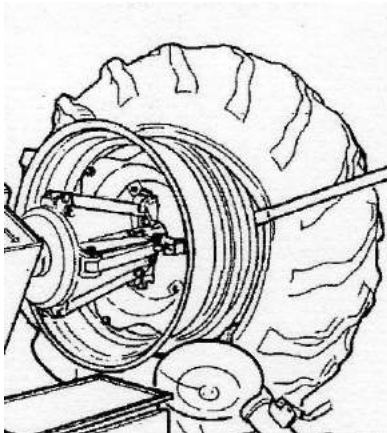


Рисунок 24

– Нажмите на рычаг и опустите колесо так, чтобы край обода находился примерно в 5 мм от крюка-бортоотгибателя. Поверните колесо против часовой стрелки, нажимая на рычаг LA, пока шина полностью не сойдёт с борта



ОПАСНО!

Когда борта отойдут от ободьев, шина упадёт.

Убедитесь, что в рабочей зоне нет посторонних лиц.

8.3.2.3 Монтаж

– Если обод был снят, наденьте его обратно, как описано в разделе «Закрепление колеса».

– Нанесите на оба борта и обод смазку, рекомендованную производителем шины.

– Присоедините зажимную скобу к внешнему краю обода в его наивысшей точке (см. Рисунок 20).

ОСТОРОЖНО!

Убедитесь, что зажим крепко присоединён к ободу.

Перенесите мобильный центр управления на рабочую позицию В.

– Поместите шину на платформу и опустите рычаг (убедитесь, что зажимная скоба находится в наивысшей точке), чтобы зацепить первый борт за зажим.

– Поднимите обод с крюком-бортоотгибателем и поверните его против часовой стрелки примерно на 15 - 20 см. Шина будет находиться в наклонном положении.

- Переместите рычаг устройства отжима борта в нерабочее положение. Переместите его к внутренней поверхности шины и зацепите в этом положении.

- Убедитесь, что курюк-бортоотгибатель установлен сбоку от колеса. Если нет, поверните его на 180°.

Перенесите мобильный центр управления на рабочую позицию D.

- Переведите устройство вперёд, пока красная контрольная точка не окажется рядом с внешним краем обода, примерно в 5 мм от него.

Перенесите мобильный центр управления на рабочую позицию С.

- Перейдите к внешней стороне колеса и визуально проверьте точное положение устройства. Отрегулируйте его, если необходимо. Затем поверните устройство отжима борта **по часовой стрелке**, пока зажим не окажется в самой нижней точке

(на 6 ч).

- Первый борт смонтирован на обод. Снимите зажим.

Перенесите мобильный центр управления на рабочую позицию D.

- Снимите устройство с шины.

- Переведите рычаг устройства отжима борта в нерабочее положение.

Переведите его ко внешней поверхности шины.

- Поверните устройство на 180°.

Перенесите мобильный центр управления на рабочую позицию В.

- Поворачивайте устройство отжима борта, пока отверстие клапана не окажется внизу.

- Опускайте устройство отжима борта, пока шина не будет прижата к платформе. Переместите устройство влево, чтобы обеспечить достаточно пространства для того, чтобы вставить внутреннюю камеру.

Примечание: отверстие клапана может оказаться в ассиметричном положении относительно центра обода. В таком случае установите и вставьте внутреннюю камеру.

Вставьте клапан в отверстие и закрепите его в помощью стопорного кольца.

- Поместите внутреннюю камеру в центральный фальц обода (примечание: для этого поверните устройство отжима борта по часовой стрелке).

- Поворачивайте устройство, пока клапан не окажется внизу (на 6 ч).

- Немного накачайте камеру (до тех пор, пока на ней расправятся все складки), чтобы не защемить её при монтаже второго борта.

- Присоедините к клапану надставку и затем снимите стопорное кольцо.

Примечание: Цель этой операции – ослабить клапан, чтобы его не вырвало прочь при монтаже второго борта.

Перенесите мобильный центр управления на рабочую позицию С.

- Снова поднимите колесо и прикрепите зажим на внешней поверхности второго борта примерно в 20 см справа от клапана (см. Рисунок 25).

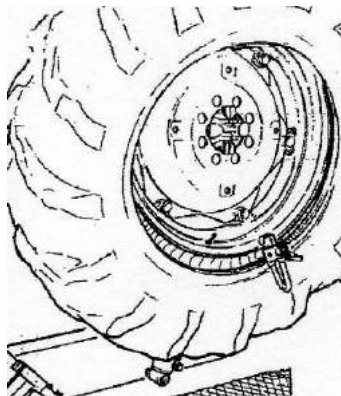


Рисунок 25

- Поворачивайте устройство отжима борта, пока зажим не окажется на 9 ч.
- Переместите рычаг устройства (поз. 14, Рисунок 26) в рабочее положение.

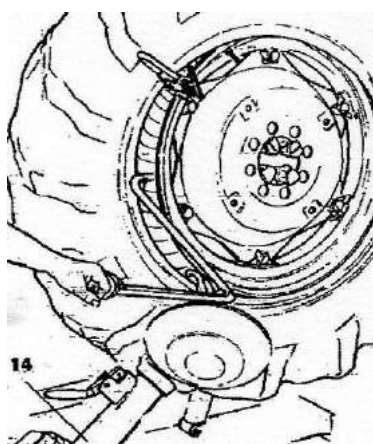


Рисунок 26

- Переведите устройство вперед, пока красная контрольная точка не окажется рядом с внешним краем обода, примерно в 5 мм от него.
- Немного поверните рычаг по часовой стрелке, пока не сможете вставить рычаг отжима в предназначенное для него углубление на крюке-бортоотгибателе (см. Рисунок 26). Этот рычаг поставляется как опция.
- Оттяните назад этот рычаг отжима – это направит борт в центральное отверстие. Продолжайте поворачивать рычаг, пока шина не будет полностью смонтирована на ободе.

- Снимите зажим. Уберите крюк-бортоотгибатель, поворачивая рычаг устройства отжима борта против часовой стрелки и передвигая его наружу.
- Наклоните рычаг устройство отжима борта в нерабочее положение.
- Опускайте устройство отжима борта, пока колесо не опустится на платформу.

Перенесите мобильный центр управления на рабочую позицию В.

- Когда колесо опустится на платформу, убедитесь, что клапан находится точно по центру отверстия. Если нет, слегка поверните рычаг, чтобы скорректировать положение. Зафиксируйте клапан с помощью стопорного кольца и снимите надставку.
- Полностью закройте захваты рычага. Поддерживайте колесо, чтобы оно не упало.

ОПАСНО!

Данное действие может быть исключительно опасным. Делайте это вручную только в том случае, если вы уверены, что можете удерживать колесо в равновесии.

При работе с крупногабаритными и тяжёлыми шинами следует использовать подходящее подъёмное устройство.

- Переведите рычаг влево так, чтобы высвободить колесо.

8.3.3 Колёса с разъёмным кольцом

8.3.3.1 Отжим борта и демонтаж

1) Колесо с 3-сегментным разъёмным кольцом

- Закрепите колесо на устройстве отжима борта, как описано ранее, и убедитесь, что из него выпущен воздух.

Перенесите мобильный центр управления на рабочую позицию В.

- Опустите рычаг устройства (поз. 14, Рисунок 27) в рабочее положение, пока он не защёлкнется в нужном положении.

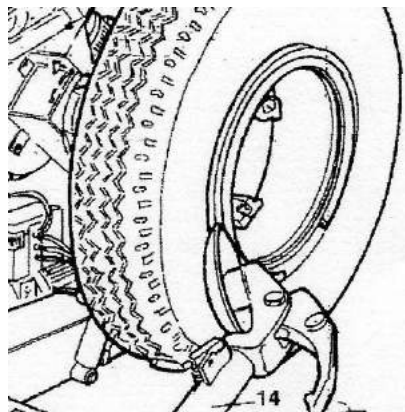


Рисунок 27

- Установите диск бортоотгибателя вровень в ободом (см. Рисунок 28).
- Поверните устройство отжима борта и одновременно переместите диск немного вперёд, следуя контуру обода, пока первый борт не высвободится полностью (примечание: нанесите смазку, осуществляя эту операцию).

ОСТОРОЖНО! Если в шине имеется внутренняя камера, будьте очень осторожны при проведении работ на ней и будьте готовы немедленно остановить диск, как только борт отойдёт, чтобы не повредить клапан и внутреннюю камеру.

- Повторите эту процедуру, но на этот раз поместите диск вплотную к разъёмному кольцу (см. Рисунок 28), пока высвобождается стопорное кольцо. Извлеките его с помощью специального LC-рычага (поз. 23, Рисунок 28) или с помощью диска.

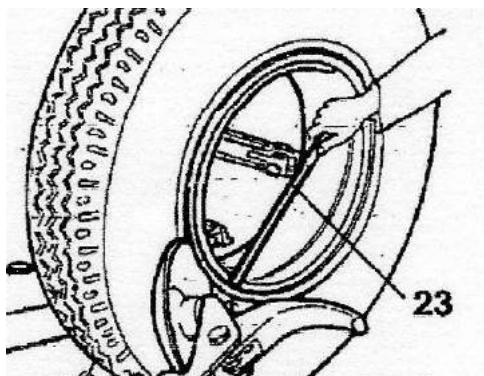


Рисунок 28

- Извлеките разъёмное кольцо.
- Переведите рычаг устройства отжима борта (поз. 14, Рисунок 27) от края обода обратно. Высвободите крюк-бортоотгибатель и наклоните рычаг в нерабочее положение.

Переместите рычаг ко внутренней поверхности колеса.

- Поверните головку устройства на 180°.
- Опустите рычаг в рабочее положение.
- Поверните устройство отжима борта и одновременно переместите диск ближе к шине, следуя контуру разъёмного кольца, пока второй борт не высвободится полностью (примечание: нанесите смазку, осуществляя эту операцию). Продолжайте перемещать диск вперёд, пока с обода не будет демонтирована половина шины (см. Рисунок 29).

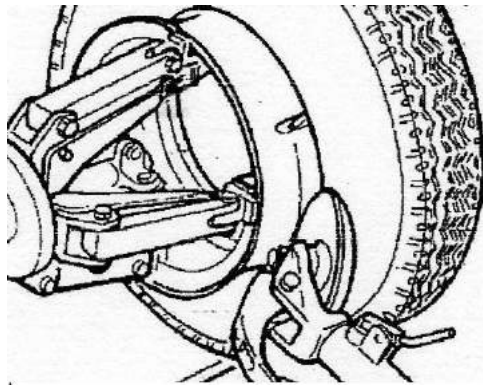


Рисунок 29

- Переведите рычаг устройства отжима борта в нерабочее положение.
- Опустите рычаг, чтобы колесо опустилось на платформу.

Перенесите мобильный центр управления на рабочую позицию В.

- Переместите рычаг устройства влево на внешнюю поверхность шины, пока шина полностью не сойдёт с обода. Смотрите за положением вентиля.

2) Колесо с 5-сегментным разъёмным кольцом

- 1) Закрепите колесо на устройстве отжима борта, как описано ранее, и убедитесь, что из него выпущен воздух.

Перенесите мобильный центр управления на рабочую позицию В.

- Опустите рычаг устройства (поз. 14, Рисунок 23) в рабочее положение, пока он не защёлкнется в нужном положении.

- Воспользуйтесь рукояткой управления, чтобы установить колесо таким образом, чтобы диск бортоотгибателя касался внешнего края обода центрального отверстия.

- Поверните устройство отжима борта и одновременно переместите диск немного вперёд, пока разъёмное кольцо не высвободится полностью. Смотрите за положением О-образного кольца.

- Повторите эту процедуру, но на этот раз поместите диск вплотную к разъёмному кольцу (см. Рисунок 28), пока высвобождается стопорное кольцо. Извлеките его с помощью специального LC-рычага (поз. 23, Рисунок 28) или с помощью диска бортоотгибателя.

- Извлеките О-образное кольцо.
- Переведите рычаг устройства отжима борта (поз. 14, Рисунок 6) от края обода обратно. Наклоните рычаг в нерабочее положение. Переместите рычаг устройства отжима борта ко внутренней поверхности колеса.
- Поверните головку устройства на 180°.

Опустите рычаг в рабочее положение.

- Перенесите мобильный центр управления на рабочую позицию D.
- Поверните устройство отжима борта и одновременно переместите диск ближе к шине, между ободом и бортом. Вдвигайте диск в шину только когда борт начинает отделяться от обода, и перемещайте борт к внешнему краю обода (примечание: нанесите смазку, осуществляя эту операцию).

- Наклоните рычаг устройства отжима борта в нерабочее положение.

Перенесите мобильный центр управления на рабочую позицию В.

- Опустите рычаг, чтобы колесо опустилось на платформу.
- Переместите рычаг устройства влево, пока разъёмное кольцо полностью не сойдёт с обода.
- Снимите обод с устройства.
- Установите шину на платформу разъёмным кольцом к устройству.
- Закрепите разъёмное кольцо на устройстве так, как описано в разделе «Закрепление колеса».

ОПАСНО!

Шина не прикреплена к разъёмному кольцу.

Любая нагрузка на шину в ходе установки или крепежа может привести к её отрыву и падению.

Перенесите мобильный центр управления на рабочую позицию D.

- Переведите рычаг устройства отжима борта обратно в рабочее положение.
- Установите устройство так, чтобы диск бортоотгибателя находился на одной линии с бортом.
- Поверните устройство и перемещайте диск вперёд, пока шина полностью не сойдёт с разъёмного кольца.

Примечание: процедуру одновременного отгибания двух бортов можно исключить, воспользовавшись парой зажимов MV (опция), которые крепят разъёмное кольцо к ободу так, что они отгибаются одновременно. В комплекте с зажимами MV поставляется инструкция по их эксплуатации.



ОПАСНО!

Когда борта отойдут от ободьев, шина упадёт.

Убедитесь, что в рабочей зоне нет посторонних лиц.

8.3.3.2 Монтаж

1) Колёса с 3-сегментным разъёмным кольцом

– Переведите рычаг устройства отжима борта в нерабочее положение. Если обод был снят с устройства, наденьте его обратно, как описано в разделе «Закрепление колеса».

Если в шине имеется внутренняя камера, установите обод так, чтобы клапан находился внизу (на 6 ч).

– Нанесите на оба борта и обод смазку, рекомендованную производителем шины.

Перенесите мобильный центр управления на рабочую позицию В.

– Переместите шину на платформу.

Примечание: если в шине имеется внутренняя камера, установите обод так, чтобы клапан находился внизу (на 6 ч).

– Опустите или поднимите устройство, чтобы выровнять обод и шину.

– Передвигайте устройство вправо, пока обод не будет вставлен в шину.

ОСТОРОЖНО! Если в шине имеется внутренняя камера, *вдвиньте клапан внутрь, чтобы не повредить его.*

Продолжайте, пока обод не окажется полностью внутри шины.

– Подведите рычаг устройства отжима борта к внешней поверхности и опустите его в рабочее положение так, чтобы диск был обращён к колесу.

Примечание: если шина насажена на обод в недостаточной мере, двигайте устройство до тех пор, пока борт шины не окажется рядом с диском. Перемещайте диск вперёд (поворачивая устройство отжима борта), пока шина не будет насажена полностью.

– Поместите разъёмное кольцо на обод и затем вставьте стопорное кольцо с помощью диска, как показано на Рисунок 30

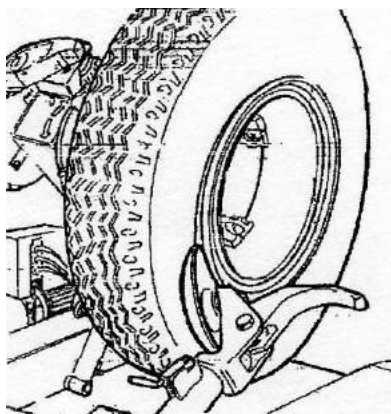


Рисунок 30

– Переведите рычаг устройства отжима борта в нерабочее положение и одновременно закройте захваты зажимного устройства. Поддерживайте колесо, чтобы оно не упало.

ОПАСНО!

Данное действие может быть исключительно опасным. Делайте это вручную только в том случае, если вы уверены, что можете удерживать колесо в равновесии.

При работе с крупногабаритными и тяжёлыми шинами следует использовать подходящее подъёмное устройство.

- Переведите рычаг так, чтобы высвободить колесо.
- Снимите колесо.

2) Колёса с 5-сегментным разъёмным кольцом

– Переведите рычаг устройства отжима борта в нерабочее положение. Если обод был снят с устройства, наденьте его обратно, как описано в разделе «Закрепление колеса».

– Нанесите на оба борта и обод смазку, рекомендованную производителем шины.

Перенесите мобильный центр управления на рабочую позицию В.

- Переместите шину на платформу.
- Опустите или поднимите устройство, чтобы выровнять обод и шину.
- Передвигайте устройство вправо, пока обод не будет вставлен в шину.

Продолжайте, пока обод не окажется полностью внутри шины.

- Поместите разъёмное кольцо на обод и затем уставьте стопорное кольцо.

– Примечание: если в ободе и разъёмном кольце имеются отверстия для крепежа устройств, убедитесь, что они находятся друг напротив друга.

Перенесите мобильный центр управления на рабочую позицию С.

– Переместите рычаг устройства отжима борта на наружную поверхность, в рабочее положение, так чтобы диск был повернут к колесу.

Примечание: если разъёмное кольцо недостаточно вставлено в обод, двигайте устройство до тех пор, пока разъёмное кольцо не окажется рядом с диском. Перемещайте диск вперёд (поворачивая устройство отжима борта), пока не обнаружите место, куда вставляется О-образное кольцо.

- Нанесите смазку на О-образное кольцо и на то место, куда оно вставляется.
- Установите стопорное кольцо на обод с помощью диска, как показано на

Рисунок 30.

Переведите рычаг устройства отжима борта в нерабочее положение и одновременно закройте захваты зажимного устройства. Поддерживайте колесо, чтобы оно не упало.

ОПАСНО!

Данное действие может быть исключительно опасным. Делайте это вручную только в том случае, если вы уверены, что можете удерживать колесо в равновесии.

При работе с крупногабаритными и тяжёлыми шинами следует использовать подходящее подъёмное устройство.

- Переведите рычаг так, чтобы высвободить колесо.
- Снимите колесо.

ОПАСНО!

Не накачивайте шину воздухом, пока колесо находится на устройстве отжима борта.

Накачивание шины опасно и должно производиться только когда колесо снято с устройства и помещено в предохраняющую клетку.

9 Техническое обслуживание

9.1 Общие указания

9.1.1 Регулярное обслуживание в соответствии с требованиями РЭ является основой надежного функционирования стенда. Нарушение условий обслуживания и эксплуатации может стать источником опасности для персонала и причиной потери работоспособности.

9.1.2 К техническому обслуживанию стенда допускается персонал, изучивший настоящее РЭ, инструкцию по технике безопасности при работе со стендом, имеющий квалификационную группу по технике безопасности не ниже третьей и допуск для работы с гидрооборудованием.

9.1.3 При техническом обслуживании стенда необходимо соблюдать меры безопасности, изложенные в разделе 6.

9.1.4 Сроки проведения регламентных работ приведены для случая односменной работы.

9.1.5 В процессе эксплуатации стенд следует содержать в чистоте.

Загрязненные поверхности шкафа силового, стойки, кожухов, наружных поверхностей элементов стенда очищать ветошью, увлажненной водой с растворенным в ней синтетическим моющим средством, а затем протирать насухо. Необходима ежедневная уборка грязи и пыли с территории, окружающей стенд.

9.1.6 Запрещается при удалении жировых пятен и грязи применять органические растворители, ацетон, сильнодействующие кислоты и основания, повреждающие целостность защитных покрытий стенда.

9.2 Техническое обслуживание стенда и его составных частей

9.2.1 Чтобы обеспечить бесперебойную работу данного шиномонтажного станка типа в течение многих лет, необходимо проводить следующие рутинные процедуры по техобслуживанию:

9.2.1.1 Периодически смазывайте следующие компоненты станка, предварительно очистив их керосином:

- различные шарнирные соединения
- направляющую крепёжной скобы
- направляющие каретки

9.2.1.2 Периодически смазывайте цилиндр подъёмника крепежа устройства, а также его шарнирное соединение. Пользуйтесь стандартной смазкой, нанося её на детали из маслёнки (см. Рисунок 31). таким же образом смазывайте цилиндр рычага устройства отжима борта (см. Рисунок 32).

9.2.1.3 Периодически проверяйте уровень масла в резервуаре гидравлического блока питания, ориентируясь на световые индикаторы максимального и минимального уровня масла.

Если нужно, долейте масло.

Открутите крышку (поз. 30, Рисунок 33), залейте масло, закрутите крышку и закройте резервуар.

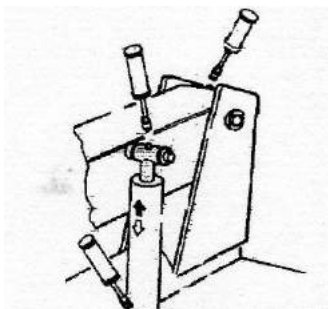


Рисунок 31

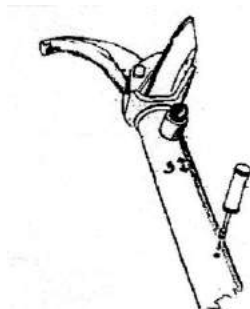


Рисунок 32

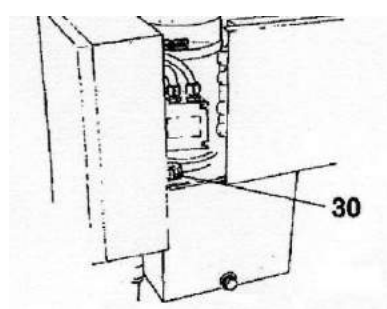


Рисунок 33

ОСТОРОЖНО!

Необученным лицам запрещается открывать крышку масляного резервуара.

Оператор должен не только закрутить, но и защёлкнуть крышку.

9.2.1.4 Периодически проверяйте уровень масла в редукторе: при полностью опущенной скобе устройства отжима борта в стеклянное окошко на редукторе должно быть видно, что он не пустой. Если нужно, долейте масло.

Открутите крышку (поз. 31, Рисунок 34), залейте масло, закрутите крышку.

Если необходимо сменить масло в редукторе или в гидравлическом блоке питания, обратите внимание, что в корпусе редуктора и в резервуаре гидравлического блока питания имеются специальные затычки для спуска масла.

9.2.1.5 Периодически проверяйте горизонтальный рычаг.

Примечание: во время перемещения рычага устройства отжима борта, монтажа или демонтажа может иметь место некоторая механическая расшатанность (зазор). Для продления срока эксплуатации компонентов станка советуем отрегулировать скользящие башмаки, как указано ниже.

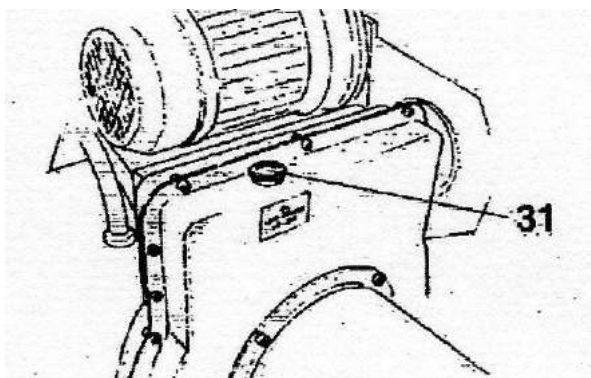


Рисунок 34

9.2.2 Регулировка скользящего башмака каретки

- a) Отсоедините станок от электропитания.
- b) Поднимите рычаг устройства отжима борта в нерабочее положение.
- c) Ослабьте винты, крепящие ограничитель (поз. 1, Рисунок 35), снимите ограничитель цепной передачи (поз. 2, Рисунок 35).
- d) Ослабьте гайки (поз. 3, Рисунок 35) каждого из верхних скользящих башмаков каретки (поз. 4, Рисунок 35).
- e) Ослабьте четыре контрольные стопорные гайки (поз. 1, Рисунок 36).
- f) Закрутите шесть контрольных винтов на скользящем башмаке (поз. 2, Рисунок 36) на четверть оборота.

g) Закрутите четыре стопорные гайки верхних скользящих башмаков (поз. 3, Рисунок 35).

h) Закрутите четыре контрольные стопорные гайки (поз. 1, Рисунок 36).

i) Заново установите ограничитель цепной передачи (поз. 2, Рисунок 35).

Примечание: Если регулировки оказалось недостаточно и рычаг по-прежнему шатается, отрегулируйте винты сильнее, повторяя описанные выше действия, пока расшатанность (зазор) не будет устранена полностью.

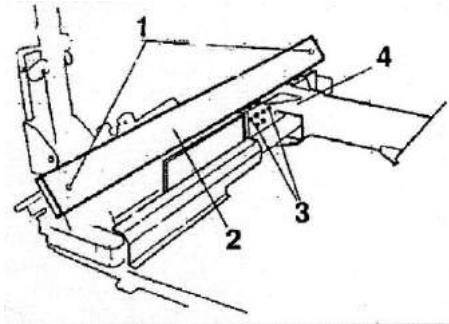


Рисунок 35

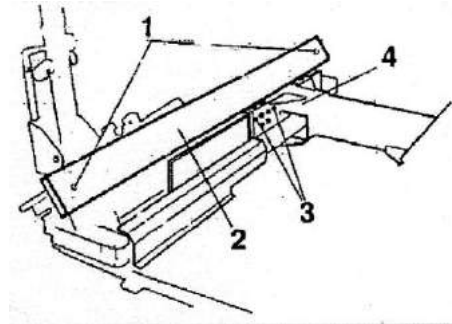


Рисунок 36

ОСТОРОЖНО!

Утилизация отработанного масла должна происходить в соответствии с действующим законодательством.

ОСТОРОЖНО!

Если станок загорится, для устранения горения используйте только порошковый огнетушитель или огнетушитель с CO₂.

10 Возможные неисправности и способы их устранения

10.1 Возможные неисправности и способы их устранения приведены в таблице 3.

Таблица 3

Проблема	Причины	Решение
После включения главной кнопки на электрическом блоке не загорается предупреждающий световой индикатор, и ни одна функция не работает.	<ul style="list-style-type: none"> - Кабель электропитания отсоединился от сети или подсоединён неплотно. - В сети электропитания нет электричества. 	<ul style="list-style-type: none"> - Заново подключите кабель электропитания. - Заново включите подачу электричества в сеть.
После включения главной кнопки на электрическом блоке предупреждающий световой индикатор загорается, но мотор на гидравлическом блоке питания не срабатывает.	Срабатывает магнитно-термический предохранитель мотора.	Вызовите технического специалиста, чтобы разобраться в проблеме и устранить её.
Манометр (поз. 21, рис. 3.2) считывает показатель давления ниже 130 бар \pm 5%.	<ul style="list-style-type: none"> - Рукоятка (поз. 20, рис. 3.2) не отрегулирована надлежащим образом. - Масло в блоке питания находится на уровне ниже минимального. 	<ul style="list-style-type: none"> - Поверните рукоятку (поз. 20, рис. 3.2) по часовой стрелке, пока не получите нужный вам показатель давления. - Прочтите раздел «Техническое обслуживание» и долейте масло в соответствии с указаниями.

11 Транспортирование и хранение

11.1 Транспортирование упакованного станка должно производиться в соответствии с требованиями ГОСТ23170-78 для условий транспортирования С, «Техническими условиями погрузки и крепления грузов (ТУ)» и «Общими специальными правилами перевозки грузов» (тарифное руководство 4-М). При транспортировании самолетом станок должен быть размещен в отапливаемом герметизированном отсеке.

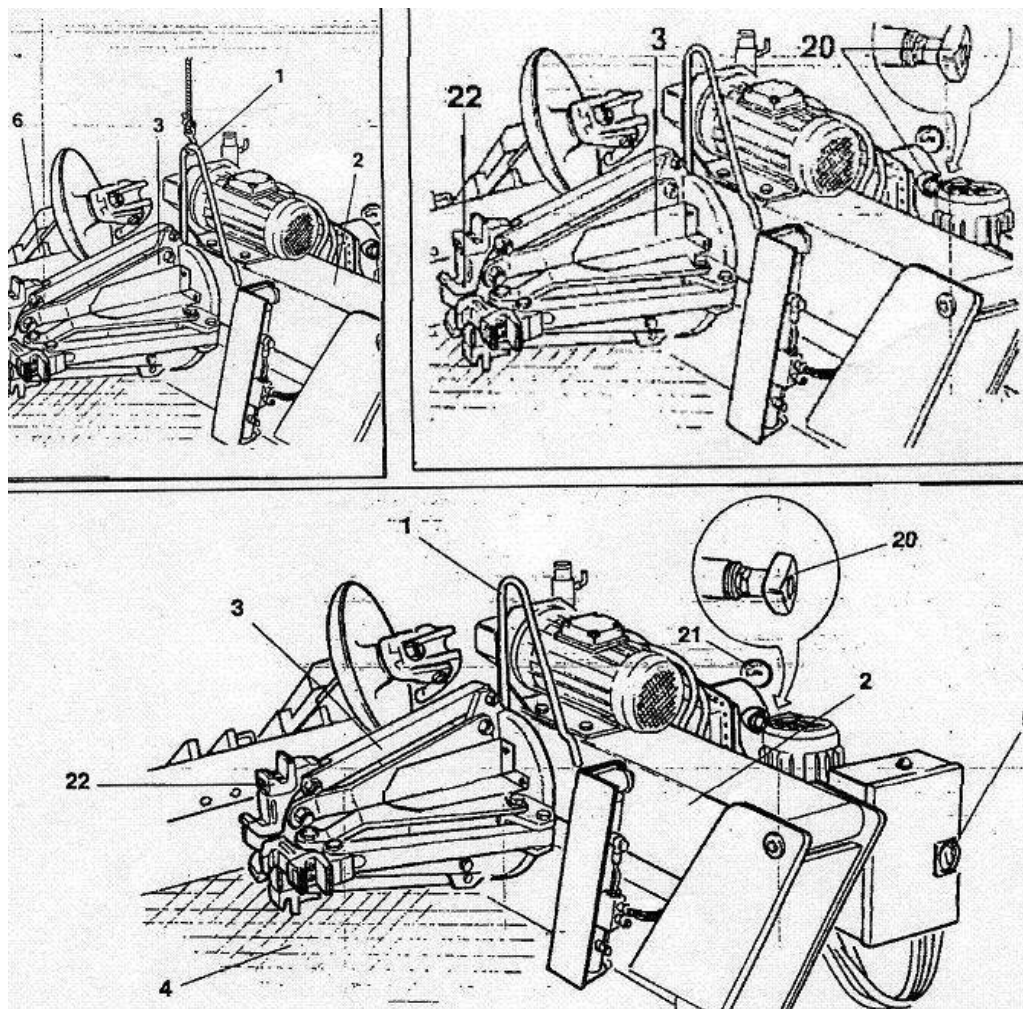


Рисунок 37

На станке типа предусмотрена петля (поз. 1, Рисунок 37), с помощью которой можно перемещать станок. Для перемещения выполните следующие действия:

- 1) Опустите до конца держатель поворотной платформы (поз. 2);
- 2) Полностью закройте захваты зажимного устройства (поз. 3);
- 3) Подведите диск, высвобождающий борт колеса, вплотную к подъёмной петле (поз. 1), т.е. почти на 20 см, при этом поворотный рычаг (поз.14) должен быть закрыт в рабочее положение;

Поставщик: Компания ТехАвто, <https://www.teh-avto.ru>, Телефоны: +7 (485)274-77-11; +7 (495)646-11-97; +7 (812)490-76-21

4) Протяните сквозь подъемную петлю ремень (шириной не менее 60 мм и достаточной длины для того, чтобы крюк ремня оказался выше уровня шиномонтажного станка);

5) Посредством специального кольца сведите концы ремня вместе и поднимите станок за ремень с помощью достаточно мощного подъемника.

Затем станок следует упаковать в деревянный контейнер с палеттой, предварительно накрыв защитной пластиковой упаковкой.

Прежде чем перемещать станок, проверьте, сопоставимы ли его масса и центр масс с подъемным оборудованием, которое вы намереваетесь использовать.

Для перемещения упакованного шиномонтажного станка вставьте вилки подъемника в каналы в основании палетты (Рисунок 38). Если вы перемещаете станок с помощью крана или лебедки (Рисунок 39), применяйте надёжные стропы или канаты.

Масса станка при транспортировке составляет почти 1.500 кг.

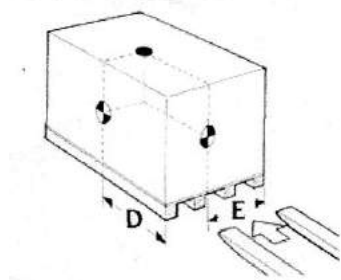


Рисунок 38

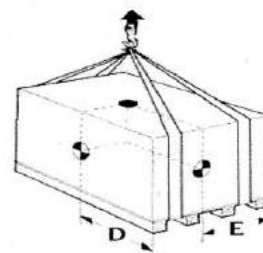


Рисунок 39

11.2 Стенд до введения в эксплуатацию должен храниться в упаковке предприятия-изготовителя, а также при длительных перерывах в работе (более 30 суток), стенд должен хранить в закрытых помещениях при температуре окружающего воздуха от минус 25 до плюс 55°С и относительной влажности до 98 % при температуре плюс 25°С (условия хранения 5 по ГОСТ 15150-69). В хранилищах не должно быть паров кислот и щелочей, агрессивных газов и других вредных веществ, вызывающих коррозию металлов и повреждение изоляционных материалов.

11.3 Не допускается хранить стенд выше срока консервации указанного в настоящем РЭ.

При необходимости хранения свыше срока консервации стенд следует распаковать, провести осмотр и подвергнуть переконсервации.

Если станок должен храниться в течение долгого времени (3 – 4 месяца), вам необходимо:

1) Закрывать захваты зажимного устройства, опустить рычаг вниз в рабочее положение.

2) Отсоединить станок ото всех источников электропитания.

3) Смазать все детали станка, которые в случае высыхания могут быть повреждены:

- зажимное устройство;
- отверстие рычага устройства отжима борта;
- направляющие каретки;
- устройство отжима борта.

4) Опустошить резервуары с маслом/гидравлической жидкостью и оберните станок защитным пластиковым полотнищем, чтобы защитить оборудование от проникновения пыли во внутренние рабочие компоненты.

Если после долгого периода хранения станок снова предполагается использовать по назначению, то необходимо:

- снова залить масло в резервуары;
- с помощью отвёртки нажмите штифт на середине электрического вентиля (Рисунок 40) для того, чтобы вручную открыть электрический вентиль, который после длительного периода простоя может быть закрыт;
- восстановите электрическое соединение.

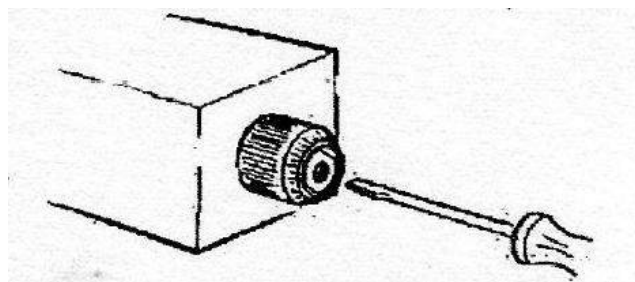


Рисунок 40

12 Свидетельство о приемке

Стенд шиномонтажный ШМГ-2, заводской № _____
изготовлен и принят в соответствии с требованиями государственных стандартов,
соответствует техническим условиям ТУ4577-058-95335915-2010 и признан годным для
эксплуатации.

Начальник ОУК

МП

личная подпись

расшифровка подписи

число, месяц, год

13 Свидетельство об упаковывании

Стенд шиномонтажный ШМГ-2, заводской № _____
упакован _____
Наименование или код изготовителя
согласно требованиям действующей технической документации.

должность

личная подпись

расшифровка подписи

число, месяц, год

14 Гарантии изготовителя

14.1 Изготовитель гарантирует соответствие станда требованиям технической документации при соблюдении потребителем условий его эксплуатации, хранения, транспортирования.

14.2 Гарантийный срок эксплуатации - 12 месяцев со дня продажи, но не более 14 месяцев со дня отгрузки изготовителем. Дата продажи или отгрузки определяется по товарно-транспортной накладной.

14.3 Потребитель теряет право на гарантийное обслуживание в случае не соблюдения требований, изложенных в настоящем РЭ.

14.4 При отказе в работе или неисправности станда в период гарантийного срока, потребителем должен быть составлен рекламационный акт и направлен в адрес завода производителя.

14.5 В акте должно быть указано: модель изделия, дата изготовления (по отметке в разделе "Свидетельство о приемке"), дата продажи и заводской номер. Кроме этого, акт должен содержать наиболее полные сведения о характере неисправности и моменте ее возникновения, указывается наименование предприятия-потребителя, его адрес и номер контактного телефона. Акт должен быть утвержден руководителем предприятия-потребителя и заверен печатью.

14.6 При несоблюдении указанного порядка составления акта завод изготовитель рекламаций не принимает.

Приложение А

Зажимная скоба для фиксации борта:



Рисунок А.1

Рычаг для подъёма борта:



Рисунок А.2

Приложение Б

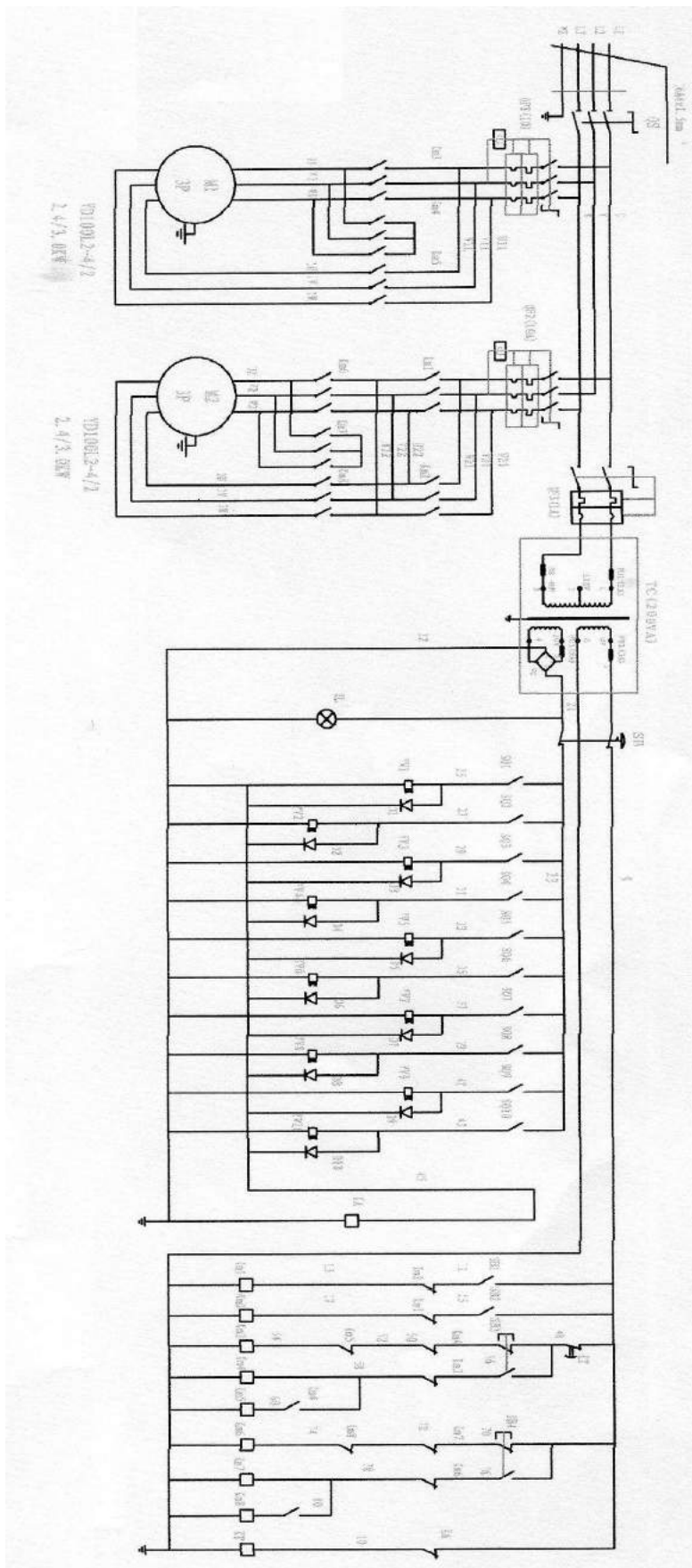


Рисунок Б.1
Приложение В

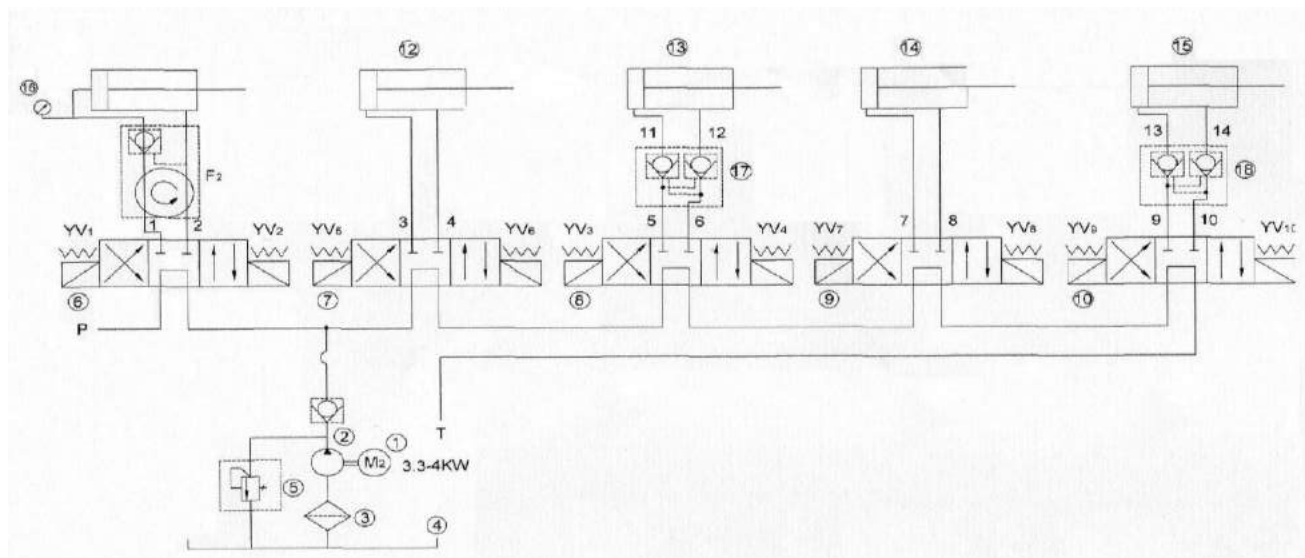


Рисунок В.1

- | | |
|---|--------------------------------|
| 1. Электрический мотор | 10. Двойной соленоидный клапан |
| 2. Масляный насос | 11. Цилиндр |
| 3. Фильтр всасывания | 12. Цилиндр |
| 4. Резервуар | 13. Цилиндр |
| 5. Предохранительный клапан (установлен на 125 бар) | 14. Цилиндр |
| 6. Двойной соленоидный клапан | 15. Цилиндр |
| 7. Двойной соленоидный клапан | 16. Манометр |
| 8. Двойной соленоидный клапан | 17. Предохранительный клапан |
| 9. Двойной соленоидный клапан | 18. Предохранительный клапан |

Приложение Г

Покомпонентные чертежи

