



Librak

355PS

355S

355P

355

ЭЛЕКТРОННЫЙ БАЛАНС
СТАНОК С МИКРОПРО

Профессиональный станок с набором функций, удовлетворяющих запросам самых требовательных операторов. Максимальная точность обеспечивается автоматическим измерением расстояния и диаметра колеса, а также автоматическими программами ALU S и PAX.

Быстрота процесса балансировки колеса достигается благодаря автоматическому запуску при опускании защитного кожуха и автоматической остановке колеса в месте крепления груза на внешней стороне.

Легкость работы обеспечивается благодаря интерактивной информации, которой руководствуется оператор на всех этапах процесса балансировки.



LIBRAK 355





LIBRAK 355S



Автоматические программы. AluS, AluS1, AluS2, Start, Start1, Start2, Dinamic



Измерительный рычаг для автоматического ввода ширины и диаметра



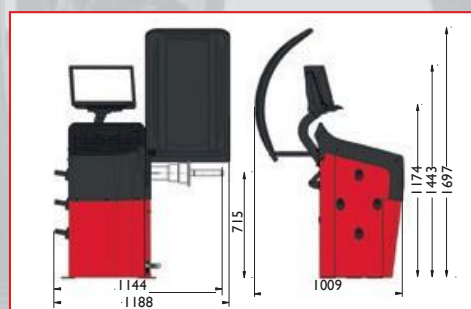
СТАНДАРТНЫЙ НАБОР ПРИНАДЛЕЖНОСТЕЙ



GAR 111 (Ø 44-104 mm)

	РУЧНОЙ ЗАЖИМ	ПНЕВМОЗАЖИМ	ЛАЗЕРНАЯ УКАЗКА + ДВОЙНАЯ СВЕТОДИОДНАЯ ПОДСВЕТКА	ИЗМЕРИТЕЛЬНЫЙ РЫЧАГ
LIBRAK355PS	-	✓	✓	✓
LIBRAK355S	✓	-	✓	✓
LIBRAK355P	-	✓	ОПЦИИ GAR 308	ОПЦИИ GAR 307
LIBRAK355	✓	-	ОПЦИИ GAR 308	ОПЦИИ GAR 307

Технические характеристики	
Диаметр диска	10"-30"
Ширина диска	1,5"-22"
Максимальный вес колеса	70 kg
Точность измерений	1 g
Время цикла измерения	6 s.
Скорость вращения (об/мин)	<100
Электропитание	110-230v 50-60/1ph



Компания ТехАвто поставщик автосервисного оборудования,
<https://www.teh-avto.ru>, г. Ярославль, пр-т Ленина 2,
 +7 (4852)74-77-11

Технические параметры и комплектация, представленные в каталоге, могут быть изменены.
 Представленные изображения носят показательный характер.