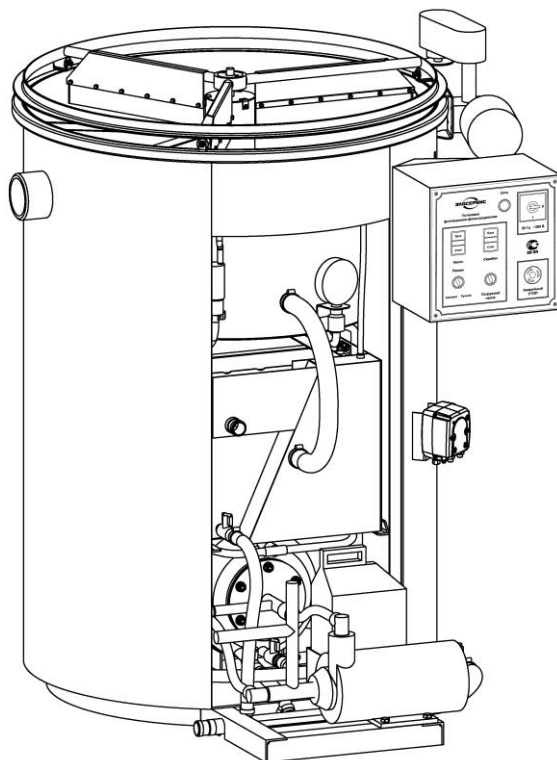


**Флотационно-фильтрационная  
установка**

**ФФУ-1К**

**Паспорт**

ФФУ-1К.00.000.ПС



**Содержание**

1	Общие сведения	4
2	Технические данные и характеристики	4
3	Состав и комплект поставки	5
4	Устройство и работа установки	6
5	Требования по безопасности	7
6	Требования по эксплуатации	8
7	Электрооборудование	8
8	Упаковка, транспортирование и хранение	9
9	Гарантийные обязательства	10
10	Свидетельство о приемке	10
	Приложение	11
	«Установка «ФФУ-1К» Габаритный чертеж	

## 1. Общие сведения.

- 1.1. Флотационно-фильтрационная установка модели ФФУ-1К ТУ 4859-001-47154242-2001, именуемая в дальнейшем установка, предназначена для очистки сточных вод после мойки автомобилей, агрегатов, деталей, тары и т. д.; ливневых вод гаражей, автостоянок, пром. предприятий; промышленных сточных вод мясокомбинатов, масло-жировых производств; и других типов сточных вод от нефтепродуктов, масел, жиров, взвешенных веществ, гидроксидов металлов.
- 1.2. Установка предназначена для эксплуатации только в закрытых производственных помещениях категории «Д», класса по ПУЭ – П-I, при температуре воздуха в помещении +5... +35 °С и влажности 65% (при температуре 20 °С).
- 1.3. Установка выпускается в 2-х модификациях:
1. Для использования в комплексе с заглубленным накопителем стоков.
  2. Для использования в комплексе с надземным блоком вспомогательных емкостей «Моноблок-1» (очистка сточной воды и обратное водоснабжение);
- 1.4. Установка может использоваться в составе очистных сооружений в качестве промежуточного или заключительного звена для повышения производительности и степени очистки;
- 1.5. Очистка сточных вод на установке «ФФУ» может производиться как с применением реагентов (коагулянтов, флокулянтов) так и без таковых, в зависимости от типа стоков и требований к очищенной воде.
- 1.6. На установки серии «ФФУ» имеются:
- Санитарно-эпидемиологическое заключение №77.99.37.485.Д.010360.09.08 от 29.09.2008г.,
  - Сертификат соответствия №РОСС RU.НО03.В02236 от 05.07.2007г.

## 2. Технические данные и характеристики.

2.1. Технические данные и характеристики установки приведены в таблице 1:

Таблица 1

Показатель	Значение
Производительность, м <sup>3</sup> /ч	0,8...1,2
Рабочее давление в сатураторе, МПа	0,54...0,58
Время сатурации не менее, мин	2,5
Время флотации, мин	21...24
Объем загрузки фильтра, м <sup>3</sup>	0,07
Габаритные размеры, мм	
Длина	1180
Ширина	1100
Высота	1440
Масса транспортная, кг не более	245
Масса рабочая, кг не более	630
Питающая сеть, ~ трехфазная, В	380
Установочная мощность, кВт	2,3
Температура очищаемой воды, °С	+5...+30

Установка в стандартном исполнении **не предназначена** для очистки химически агрессивных жидкостей, либо сточных вод обладающих повышенной коррозионной активностью. Показатель рН очищаемой воды должен находиться в пределах 6,5 – 8,5 ед. В другом случае следует использовать установку, выполненную из нержавеющей сталей. Рекомендуемый режим работы установки – не более 16 часов в сутки.

2.2. Показатели очистки.

Степень очистки на установках «ФФУ» зависит от типа сточных вод, фильтрующего материала, типа и дозы применяемого реагента.

Для сточных вод автомоек, ливневых вод, и др. близких по составу стоков степень очистки по основным ингредиентам соответствует табл. 2:

Таблица 2

Загрязнители	Вход на установку	Показатели очистки	
		Локальная*	Глубокая**
Взвешенные вещества, мг/л	50...200	15...40	3
Нефтепродукты, мг/л	10...100	1...5	0,15...0,4
БПКп	50...200	15...50	6
ХПК	100...400	40...80	30

\* без использования фильтра и реагентов;

\*\* Показатели очистки указаны для работы установки с использованием реагентов, загрузка встроеного фильтра – активированный уголь.

При очистке производственных сточных вод, а также стоков смешанного типа, показатели очистки следует устанавливать на основании результатов экспериментальных и технологических исследований при разработке технологии очистки таких стоков; при этом, номенклатура видов загрязнений может быть расширена по сравнению с указанной в таблице 2, а качественные показатели очищенного стока должны соответствовать требованиям контролирующих органов на месте эксплуатации продукции.

Для очистки сточных вод на установках «ФФУ» допускается применять следующие виды реагентов:

- Коагулянты - соли алюминия III, железа II, III;
- Флокулянты катионного и анионного типов.

3. Состав установки и комплект поставки.

Общий вид установки «ФФУ-1К» показан на рис.1.

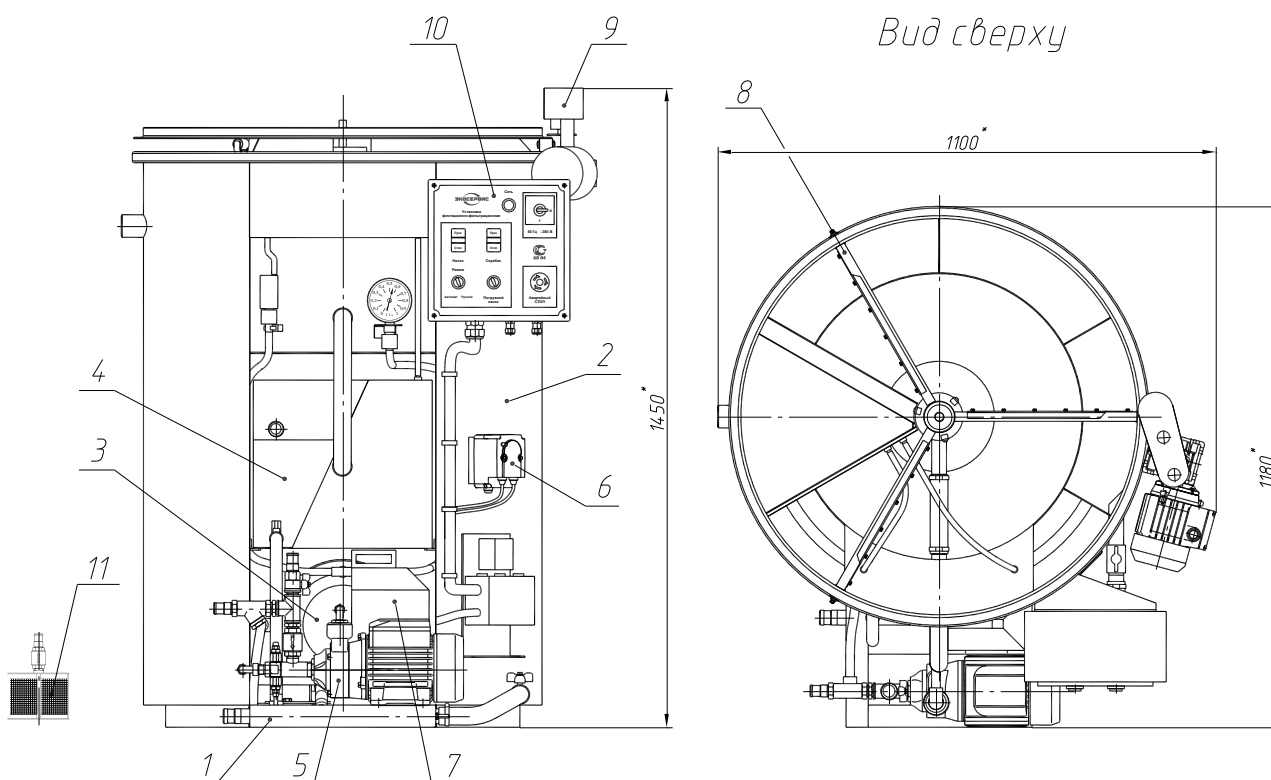


Рис.1. Общий вид установки «ФФУ-1К»

Состав установки соответствует таблице 3:

Таблица 3

*Поз.	Наименование	Обозначение	Кол.	Прим.
1	Рама		1	
2	Флотационная ёмкость		1	
3	Сатуратор		1	
4	Засыпной фильтр		1	Стандартная загрузка фильтра - пенополиуретановая крошка (10...20 мм)
5	Насосный агрегат	PQ-300, Pedrollo	1	
6	Насос-дозатор	B-V 01/03	1	0,3...1 л/час
7	Бачок для реагента 5 л.		1	
8	Шламоудалитель		1	
9	Привод шламоудалителя	NMRV/030 АИС56В4У3	1	
10	Пульт управления		1	
11	Заборный фильтр		1	
-	Поплавковый выключатель	МАС3 провод А07 VV-F	1	

\* Позиции по рис 1.

Комплект поставки установки «ФФУ-1К» соответствует таблице 4:

Таблица 4

№	Обозначение	Кол.	Прим.
1	Установка флотационно-фильтрационная «ФФУ-1К» в сборе	1	
2	Насос-дозатор B-V 1-3	1	
3*	Заборный фильтр клапаном и шлангом Ду25 – 5м.	1	
4	Сливной шланг Ду32 – 5м.	1	
5	Шланг сброса очищенной воды Ду32 – 2м.		
6	Патрубок сброса шлама Ду100, 90°	1	ПНД
7	Поплавковый выключатель с грузом и кабелем 5 м.	1	МАС3
8	Реагент для очистки воды «Аква-Аурат-18»	5 л	
9	Паспорт «ФФУ-1К»	1	
10	Паспорт на насос PQ-300, Pedrollo	1	
11	Паспорт на мотор-редуктор NMRV/030	1	
12	Паспорт на насос-дозатор BV1-3	1	
13	Паспорт на поплавок выключатель МАС3	1	
14	Руководство по эксплуатации «ФФУ-1К»	1	
15	Инструкция по применению реагента	1	

\* Взамен заборного фильтра возможна дополнительная установка погружного насоса.

#### 4. Устройство и работа установки.

Установка «ФФУ-1К» (рис. 1) включает металлическую раму 1 со смонтированными на ней флотационной емкостью 2, сатуратором 3, встроенным фильтром 4, насосным агрегатом 5, насосом-дозатором 6, бачком для раствора реагента 7, механизмом шламоудаления 8 с приводом 9, пультом управления 10, соединенными системой трубопроводов с арматурой (краны, клапана).

Пульт управления 10 установки «ФФУ-1К» закреплен на флотационной емкости 2, в верхней части с правой стороны. В составе пульта имеется система автоматического управления. Автоматический режим работы обеспечивается поплавковым выключателем.

Все емкости установки «ФФУ-1К» стандартно выполнены из низкоуглеродистой стали и покрыты антикоррозионными лакокрасочными материалами.

Под заказ выпускаются установки из нержавеющей стали.

Нас установке «ФФУ-1К» производится последовательная очистка сточной воды двумя способами:

- напорная (реагентная) флотация по прямоточной схеме,
- фильтрация в слое зернистой загрузки (доочистка),

Забор воды на установку производится насосом 5 (самовсасыванием). При глубине всасывания более 2,5...3 м вода на очистку подается погружным насосом (поставляется дополнительно).

Подача атмосферного воздуха (подсос) осуществляется эжекцией в насос 5. Раствор реагента подается в насос 5 насосом-дозатором 6. Смешение воды с реагентом и растворение воздуха в воде производится в сатураторе 3 под давлением 0,54...0,58 МПа.

Флотационная очистка осуществляется в емкости 2. Шлам, образующийся при очистке воды снимается вращающимся шлагоудалителем 8.

Очищенная флотационным способом вода самотеком поступает на встроенный фильтр (на глубокую очистку).

Если нет необходимости в глубокой очистке, вода может сбрасываться непосредственно поле флотации.

Встроенный фильтр представляет собой металлическую сварную емкость, загружаемую фильтрующим зернистым материалом.

Движение воды в фильтре производится снизу – вверх через слой загрузки.

Стандартная загрузка фильтра пенополиуретановая крошка (10...20 мм).

При сбросе очищенной воды в водоем либо на рельеф местности следует для загрузки фильтра использовать сорбционные материалы (активированный уголь, шунгит и т.п.). Рекомендуемый фракционный состав фильтрующих материалов – 3...5 мм.

Сброс воды после фильтрации осуществляется самотеком.

## 5. Требования по безопасности.

5.1. Установка предназначена для подключения только к 3-х фазной электрической сети напряжение 380 В.

5.2. Установка должна быть заземлена, подключение электропитания выполняется в соответствии с Правилами устройства электроустановок (ПУЭ).

5.3. Запрещается эксплуатация установки в помещении с повышенной влажностью.

### **Категорически запрещается эксплуатация оборудования без заземления**

5.7. Все ремонтные работы производить только при отключенном электропитании.

5.4. Запрещается эксплуатация установки со снятым кожухом привода шлагоудаления.

5.5. Запрещается опираться и вставать на агрегаты и трубопроводы.

5.6. Все соединения трубопроводов и шлангов должны быть надежными и герметичными во избежание утечек, разрывов и попадания воды на электрооборудование.

## 6. Требования по эксплуатации.

6.1. Установка «ФФУ-1К» должна быть установлена в отдельном отапливаемом помещении с температурой воздуха не ниже  $+5^{\circ}\text{C}$ , защищенном от влаги. Помещение должно быть оборудовано вентиляцией и освещением.

6.2. «ФФУ» устанавливается на ровный бетонный пол. Требуется установка по уровню с отклонениями не более  $\pm 5$  мм.

6.3. Габаритные и привязочные размеры установки показаны в Приложении 1.

6.4. Перед установкой следует обеспечить зону обслуживания 800...1000 мм. с боковых сторон зона обслуживания не менее 600 мм.

6.5. Сточная вода, поступающая на очистку в «ФФУ» не должна содержать абразивных включений. Для стандартного исполнения «ФФУ-1К» реакция pH очищаемой воды должна находиться в пределах 6,5...8,5.

6.6. Диаметры подводящих и отводящих трубопроводов должны соответствовать диаметрам соответствующих патрубков.

6.7. Глубина всасывания загрязненной жидкости насосом установки не должна превышать 3 м. При большей глубине следует предусматривать подачу воды на установку с помощью дополнительного (погружного) насоса.

6.8. Сброс очищенной воды с установки осуществляется самотеком. Во избежание образования воздушных пробок перегиб сбросного трубопровода не допускается.

6.9. Ввод реагента следует предусматривать при высоких исходных загрязнениях сточной воды, либо повышенных требованиях к степени очистки. Тип и доза реагента принимаются на основании технологических исследований.

6.10. Эксплуатация установки осуществляется в соответствии с прилагаемым «Руководством по эксплуатации», либо с инструкцией составленной при выполнении пуско-наладочных работ.

## 7. Электрооборудование.

Установка «ФФУ-1К» предназначена для подключения к 3-х фазной сети переменного тока напряжением 380.

Подключение установки производится В 4-х жильным кабелем с сечением жилы не менее  $2,5 \text{ мм}^2$  через отдельный 3-х полюсный автоматический выключатель  $I_{расц.}=16\text{А}$ .

Установка подключается к контуру заземления.

Подключение производится в соответствии с «Правилами устройства электроустановок».

Установки «ФФУ-1К», работающие самостоятельно и установки, применяемые в комплексе с «Моноблоками» комплектуются различными пультами управления.

Подключение электропитания и электрооборудования производится через монтажную коробку, установленную в правой части «ФФУ-1К» над рамой.

Для подключения компрессора (для «Моноблока») и погружного насоса над монтажной коробкой закреплены розетки.

Электрическая схема управления установки «ФФУ-1К» обеспечивает работу установки в ручном и автоматическом режиме.

Автоматический режим работы установки обеспечивает поплавковый выключатель, устанавливаемый в накопителе сточной воды.

Принципиальная схема установки «ФФУ-1К» и схема подключения показаны в прилагаемом «Руководстве по эксплуатации».

Спецификация электрооборудования установки «ФФУ-1К» указана в таблице 5.

**Таблица 5**

№	Наименование	Кол.	Прим.
1	Насосный агрегат РК300, Pedrollo с электродвигателем 2,2 кВт, 2900 об/мин, 380 В,	1	
2	Мотор-редуктор NMRV/030 с электродвигателем АИС56В4У3 0,09 кВт, 1450 об/мин, 380 В,	1	
3	Насос-дозатор В-В 01/03, 6 Вт, 220 В,	1	
4	Погружной насос 220 в, не более 0,5 кВт	-	Поставляется дополнительно (под заказ)
ПВ	Поплавковый выключатель МАСЗ, провод А07 VV-F	1	

## 8. Упаковка, транспортирование и хранение.

8.1 Установка «ФФУ-1К» поставляется в транспортной таре имеющей соответствующую маркировку:

**Таблица 6**

№ ящика	Комплектация	Габаритные размеры тары, мм, не более	Масса, кг, не более
1.	Установка «ФФУ-1К» в сборе	1500 x 1500 x 1700 (h)	300
2.	- Насос-дозатор в упаковке, - Заборный фильтр с клапаном и шлангом Ду 25 – 5 м., - Сливной шланг Ду 32 – 5 м., - Шланг сброса очищенной воды Ду 32 – 2м. - Документация в комплекте согласно табл. 4. в упаковке - канистра с раствором реагента «Аква-Аурат-18» 10 л. *	500 x 500 x 1000	50

\* Возможна комплектация реагентом другого типа.

Конструкция упаковочного ящика №1: поддон (высота 150 мм), каркас из деревянных брусков, обшитый листами ДВП.

Установка крепится к поддону металлическими болтами.

8.2. Перевозить оборудование следует в транспортной таре.

При безперегрузочных перевозках в закрытых видах транспорта допускается перевозить изделие без упаковки. При этом необходимо фиксировать груз.

Перемещение установки «ФФУ» производится погрузчиком, либо краном за монтажные отверстия, в перегородках, соединяющих внутреннюю и внешнюю обечайки. При перемещении не допускать деформации колеса шламоудаления.

8.2. Условия хранения оборудования в заводской упаковке – в соответствии с ГОСТ 15150-69, категория 2С. Допускается хранение в не отапливаемом складе, либо кратковременно – под навесом.

Срок хранения расходных материалов – согласно прилагаемым документам.



## 9. Гарантийные обязательства

9.1. Изготовитель гарантирует соответствие установки техническими характеристиками при условии соблюдения потребителем правил эксплуатации, технического обслуживания и монтажа. Гарантийный срок составляет 12 месяцев со дня продажи оборудования.

9.2. На установки «ФФУ», смонтированные с нарушением п. 5, 6 настоящего паспорта, гарантийные обязательства не распространяются.

9.3. Изготовитель оставляет за собой право на внесение изменений в существующую конструкцию (с уведомлением покупателя), не ухудшающих заданные параметры установки.

## 10. Свидетельство о приёмке.

Флотационно-фильтрационная установка **ФФУ – 1К** заводской номер \_\_\_\_\_  
соответствует комплекту документации и техническим условиям  
ТУ 4859-001-47154242-2001 и признана годной к эксплуатации.

Дата выпуска \_\_\_\_\_

Представитель цеха-изготовителя \_\_\_\_\_

Представитель ОТК \_\_\_\_\_

Штамп ОТК \_\_\_\_\_

Дополнительные сведения \_\_\_\_\_

\_\_\_\_\_

Расхождения в описании и исполнении установки возможны ввиду технического совершенствования конструкции.