

# ПОДЪЕМНИК 4-Х СТОЕЧНЫЙ 5.5 ТОННЫ

## F5.5-4



## РУКОВОДСТВО ПО ЭКСПЛУАТАЦИИ и техническому обслуживанию

---

*ВНИМАТЕЛЬНО ИЗУЧИТЕ ЭТО РУКОВОДСТВО ПЕРЕД НАЧАЛОМ РАБОТЫ*

*ЗАПИШИТЕ ЗДЕСЬ ИНФОРМАЦИЮ, РАСПОЛОЖЕННУЮ НА ТАБЛИЧКЕ С СЕРИЙНЫМ НОМЕРОМ, ЗАКРЕПЛЕННОЙ НА ПОДЪЕМНИКЕ*

Серийный номер: \_\_\_\_\_ Модель: F5.5-4

Дата производства: \_\_\_\_\_

## **Важно!**

*Внимательно прочитайте данную инструкцию. Обратите особое внимание на требования по технике безопасности и знаки предупреждения. Используйте оборудование только по назначению! Несоблюдение требований данной инструкции может привести к поломке оборудования и/или тяжелым несчастным случаям. Пожалуйста, сохраните данную инструкцию.*

## **Особые замечания!**

- ▲ За повреждения, нанесенные оборудованию во время транспортировки, отвечает транспортная компания.
- ▲ Производитель принял все меры предосторожности, повышающие безопасность оборудования. Однако качественная подготовка и внимательная эксплуатация также способствуют повышению безопасности. Не допускайте персонал к эксплуатации и ремонту оборудования без предварительного ознакомления персонала с данной инструкцией.
- ▲ Соблюдайте требования к мощности двигателя, указанные на номерной табличке, а также все соответствующие показатели, необходимые для электрического подключения. Данные виды подключений должны проводиться только опытными профессиональными техническими специалистами.
- ▲ Проверьте надежность заземления, чтобы гарантировать личную безопасность и предотвратить несчастные случаи, связанные с получением удара от электрического тока.
- ▲ Производитель может менять конструкцию оборудования без предварительного предупреждения, чтобы способствовать постоянному совершенствованию данной продукции.
- ▲ Внимательно ознакомьтесь с правилами гарантии и заполните последнюю страницу гарантийного талона. В случае гарантийного ремонта оборудования, предъявите данный документ сервисному центру, чтобы последний мог проводить сервисное обслуживание оборудования. В противном случае, без предоставления данного документа, те же самые сервисные работы будут проводиться за собственный счет покупателя.
- ▲ Не превышайте максимальную грузоподъемность (5,5 тонн).
- ▲ Внимательно ознакомьтесь с предупреждающими знаками на оборудовании.

## СОДЕРЖАНИЕ

1. Особенности подъемника .....	4
2. Спецификации .....	4
3. Габаритные размеры .....	5
4. Установка .....	6
5. Использование и тестирование.....	7
6. Профилактика и осмотр .....	8
7 Траверса .....	9
8. Чертеж в разборном виде и список деталей.....	10
9. Чертеж гидравлического и электрического подключения .....	26
10. Упаковочный лист.....	28
11. Устранение неполадок .....	34
Заказ частей подъемника и его аксессуаров .....	35
Приложения .....	35
Гарантийные условия и гарантийный талон.....	36

## **1. Особенности подъемника**

Подъемник спроектирован для максимально удобного осмотра, проведения профилактики оборудования, настройки.

Приводится в действие гидравлическим цилиндром, стальными тросами и имеет низкий уровень шума.

Механическая система защиты обеспечивает безопасность на любом уровне высоты.

Уровень платформы может быть отрегулирован в заблокированном состоянии в соответствии с требованиями точности выравнивания.

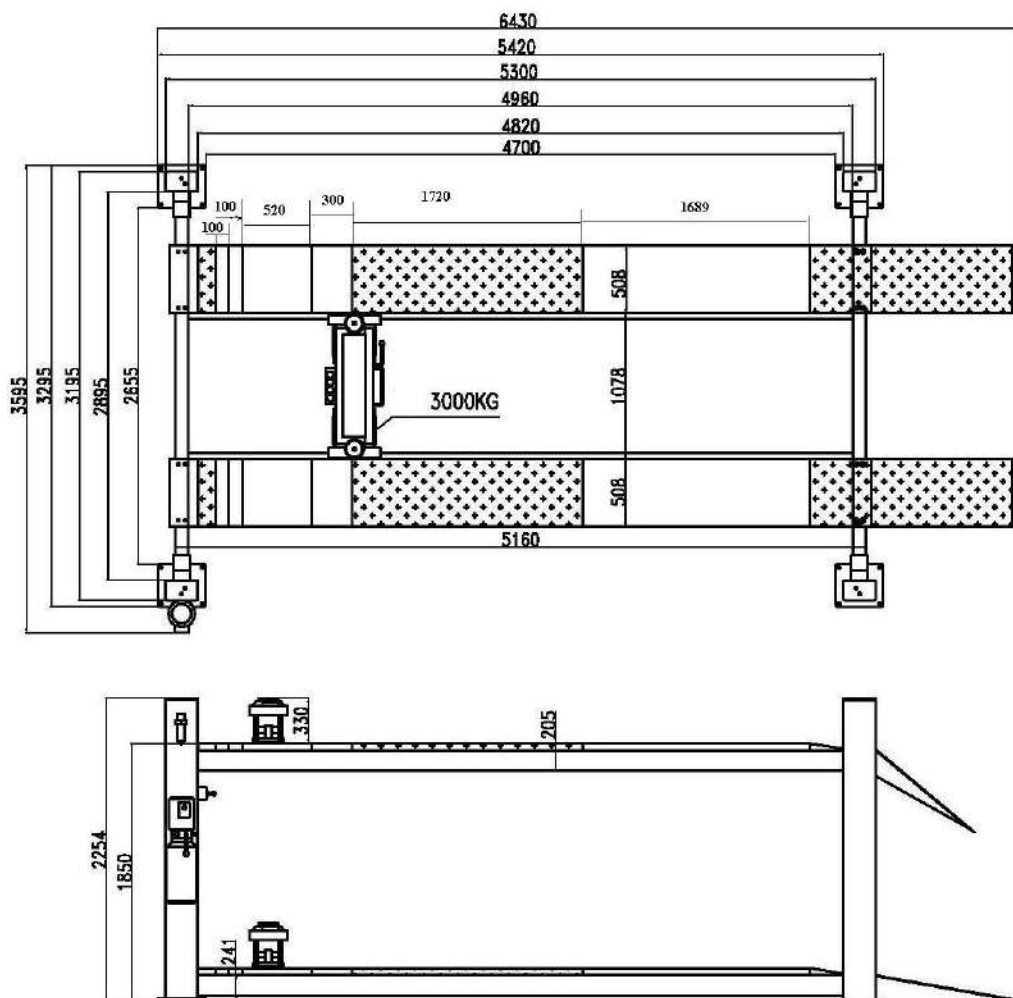
Типовая модель предназначена только для проведения осмотра и ремонта транспортных средств.

Набор для работ сход развала включает скользящие платформы и одну траверсу.

## **2. Спецификации**

1. Грузоподъемность 5500 кг
2. Высота подъема 1850 мм
3. длина платформ 5160 мм
4. Ширина платформ 508 мм
5. Расстояние между трапами 1078 мм
6. Ширина проезда 2895 мм
7. Источник питания 380V/50 Hz /трехфазный  
220V/50 Hz/ однофазный (дополнительная опция).

### 3. Габаритные размеры



## 4. Установка

Первый шаг: Выберите место для установки

Пожалуйста, внимательно прочитайте и учтите нижеприведенные рекомендации:

1. Учитывая габаритные размеры подъемника, проверьте, чтобы рабочая зона была как можно более свободной.
2. Используя чертеж для установки (рисунок 3), прочертите линии, обозначающие место, где будет установлен подъемник.
3. Проверьте качество бетонной поверхности и убедитесь, что бетон способен выдержать до 3000 psi (2.1 кг/мм<sup>2</sup>).
4. Перед установкой проверьте наличие всех составляющих частей подъемника согласно упаковочному листу. Убедитесь в отсутствие каких-либо повреждений.

Второй шаг: Соедините платформы и поперечные балки (Рисунок 2/11/3/4).

Третий шаг: Установите компоненты четырех колон (Рисунок 2/11/8).

Четвертый шаг: Установите гидравлическую установку и фитинги шлангов (Рисунок 5).

Пятый шаг: Установите замок системы безопасности (Рисунок 13).

Шестой шаг: При необходимости проведения работ по сход развалу, пожалуйста установите скользящие трапы на платформы, поворотные столы (дополнительная опция) и вторую поднимающую платформу (траверсу) (Рисунок 2/12).

Седьмой шаг: Подключите силовой кабель согласно информации на этикетке мотора. Добавьте гидравлическую жидкость.

Восьмой шаг: Нажмите на кнопку подъема и проверьте правильность установки кабелей (рисунок 6). Несколько раз поднимите вверх и опустите вниз платформы, чтобы убедиться в одинаковом натяжении всех четырех кабелей.

Девятый шаг: Отрегулируйте положение компонентов колон и поперечных балок (рисунок 3/4). Вам потребуются подпорные блоки, расположите их у колонн. Подложите стальную пластину под колонны и выровняйте их вертикальное положение по отношению к полу. Просверлите отверстия и затяните анкерные болты.

Десятый шаг: Отрегулируйте горизонтальное положение платформ по отношению к полу (рисунок 6/8). Поднимите на определенную высоту и зафиксируйте. Проверьте уровень (рисунок 6/8). При необходимости отрегулируйте высоту при помощи винтовой гайки и зафиксируйте снова.

Одиннадцатый шаг: Установите накладные пластины (рисунок 3/4).

Двенадцатый шаг: Установите стопорную пластину и удлинитель ramпы (рисунок 2/11).

Тринадцатый шаг: Наклейте все наклейки.

## 5. Использование и тестирование

- ☞ Добавьте гидравлическую жидкость № 32 или № 46 в емкость.
- ☞ Нажмите кнопку и поднимите платформы. Приподнимите поддерживающую раму, чтобы убедиться, что трос проходит ровно по желобку шкива. Это очень важно для корректной работы троса.
- ☞ Нажмите клапан рукоятки и проверьте работу замка системы безопасности. Проверьте расцепление замка и соответствующего отверстия на лестнице системы безопасности. При необходимости отрегулируйте длину воздушного поршня (рисунок 3/4/8).
- ☞ Опустите платформы на минимальную высоту. Отрегулируйте гайки четырех кабелей. Проверьте одинаковое натяжение тросов (рисунок 6/8).
- ☞ Отрегулируйте уровень платформ: Нажмите кнопку старт и поднимите на нужную высоту. Нажмите спускной клапан и опустите платформы. Удерживайте 4 замка внутри отверстий лестницы системы безопасности. При помощи нивелира протестируйте уровень расположения платформ. При необходимости отрегулировать обратитесь за помощью к информации по установке, упомянутой выше.
- ☞ Два раза поднимите и опустите без транспортного средства, чтобы убедиться, что оборудование работает корректно. Проверьте работу гидравлической системы. Проверьте грузоподъемность. Проверьте надежность работы системы безопасности.

### Важная информация:

- ▲ После расположения автомобиля на платформах, поставьте его на ручной тормоз и подложите стопорные блоки под колеса для надежной фиксации.
- ▲ Во время эксплуатации подъемника убедитесь, что нет посторонних людей и предметов внутри и вокруг рабочей зоны.
- ▲ Перед тем, как войти в рабочую зону и приступить к эксплуатации или профилактике оборудования, убедитесь, что сработала система безопасности.
- ▲ Во время эксплуатации всегда фиксируйте вертикальное расположение колонн для гарантии безопасности.
- ▲ Чтобы опустить платформы, приподнимите их и разблокируйте замок системы безопасности. В противном случае это может стать причиной поломки.

## **6. Профилактика и осмотр**

### **Текущий уход и осмотр**

1. Во время эксплуатации проверяйте правильность фиксации замка системы безопасности.
2. Проверьте, что ничего не мешает расцеплению замка и отверстия лестницы системы безопасности.
3. Проверьте гидравлические фитинги, кабельные фитинги, резиновые шланги, а также отсутствие утечки.
4. Проверьте соединение тросов, а также убедитесь в отсутствие заломов, трещин и слабых контактов.
5. Проверьте износ тросов.
6. Проверьте контакты сжатой пружины и убедитесь в ее безопасной и надежной работе.
7. Проверьте затянутость всех болтов, гаек и винтов.
8. Смажьте шкивы не реже, чем 1 или 2 раза в год во время эксплуатации.

### **Еженедельная профилактика и осмотр**

1. Проверяйте силу и натяжение анкерных болтов. При необходимости затяните их.
2. Проверяйте удерживающую способность пола вокруг анкерных болтов.
3. Проверяйте уровень масла и добавьте при необходимости.
4. Проверяйте затянутость болтов, гаек, и винтов.
5. Проверяйте правильное расположение шкивов и их осей.

### **Ежегодная профилактика и осмотр**

1. Смазывайте шкивы и оси шкивов.
2. Проверьте кабели на отсутствие износа. При необходимости замените их.
3. Поменяйте гидравлическую жидкость.



## 7. Траверса

1. Внешний вид: Рисунок 19

2. Технические характеристики:

Грузоподъемность: 3.2 тонны

Высота подъема: 330 мм

3. Эксплуатация:

а) Во время эксплуатации убедитесь, что платформы надежно заблокированы замком системы безопасности.

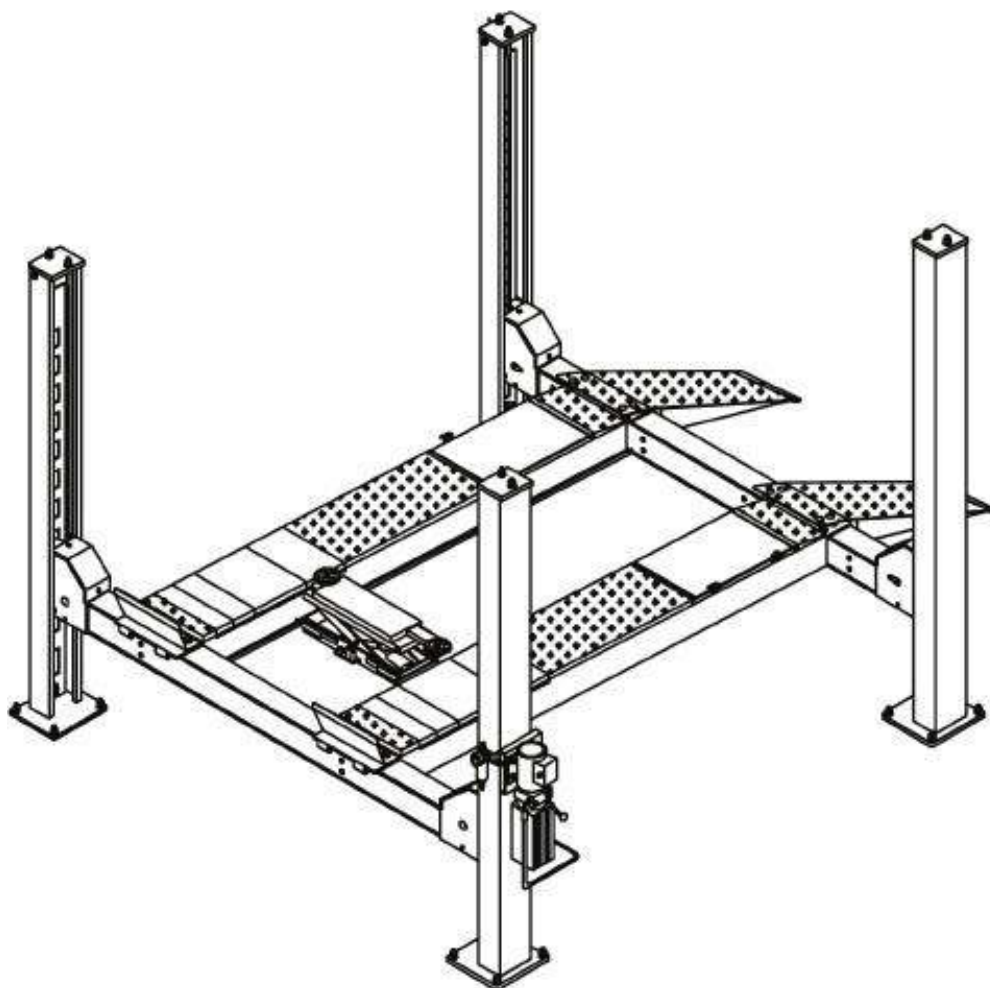
б) Нажмите на рукоятку воздушного насоса, чтобы поднять траверсу. При достижении нужной высоты нажмите воздушный насос с противоположной стороны, чтобы сработала защитная пластина системы безопасности. Не приступайте к работе, пока не убедитесь в надежной блокировке системы безопасности.

с) После окончания работ отожмите рукоятку воздушного насоса, чтобы разблокировать механическую систему безопасности. Нажмите на рукоятку воздушного насоса с противоположной стороны, чтобы опустить траверсу.

д) Если вы не планируете использовать траверсу, уберите ее к передней части подъемника и убедитесь, что траверса не мешает и не задевает транспортное средство. Автомобиль должен быть защищен от контакта с траверсой во избежание получения царапин.

## 8. Чертеж в разборном виде и список деталей

рис 8



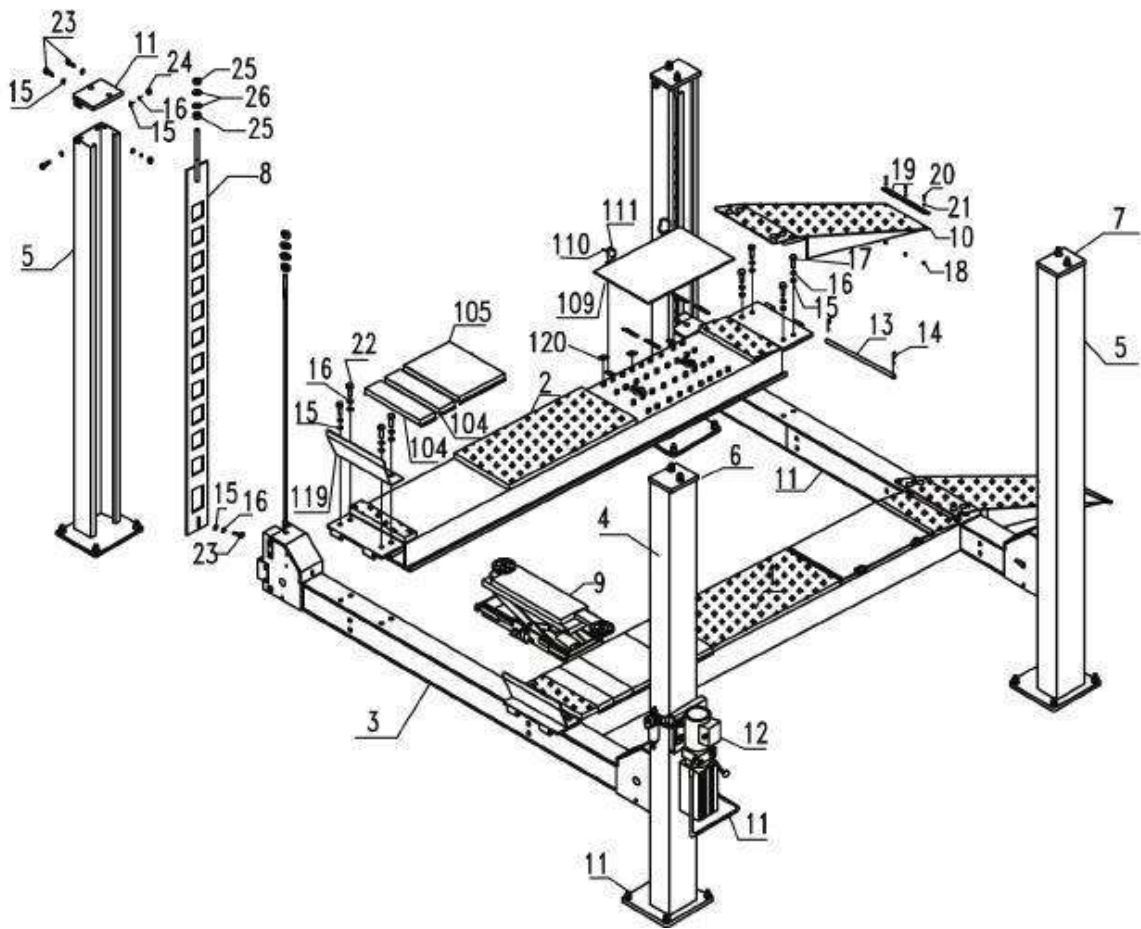


рис 9

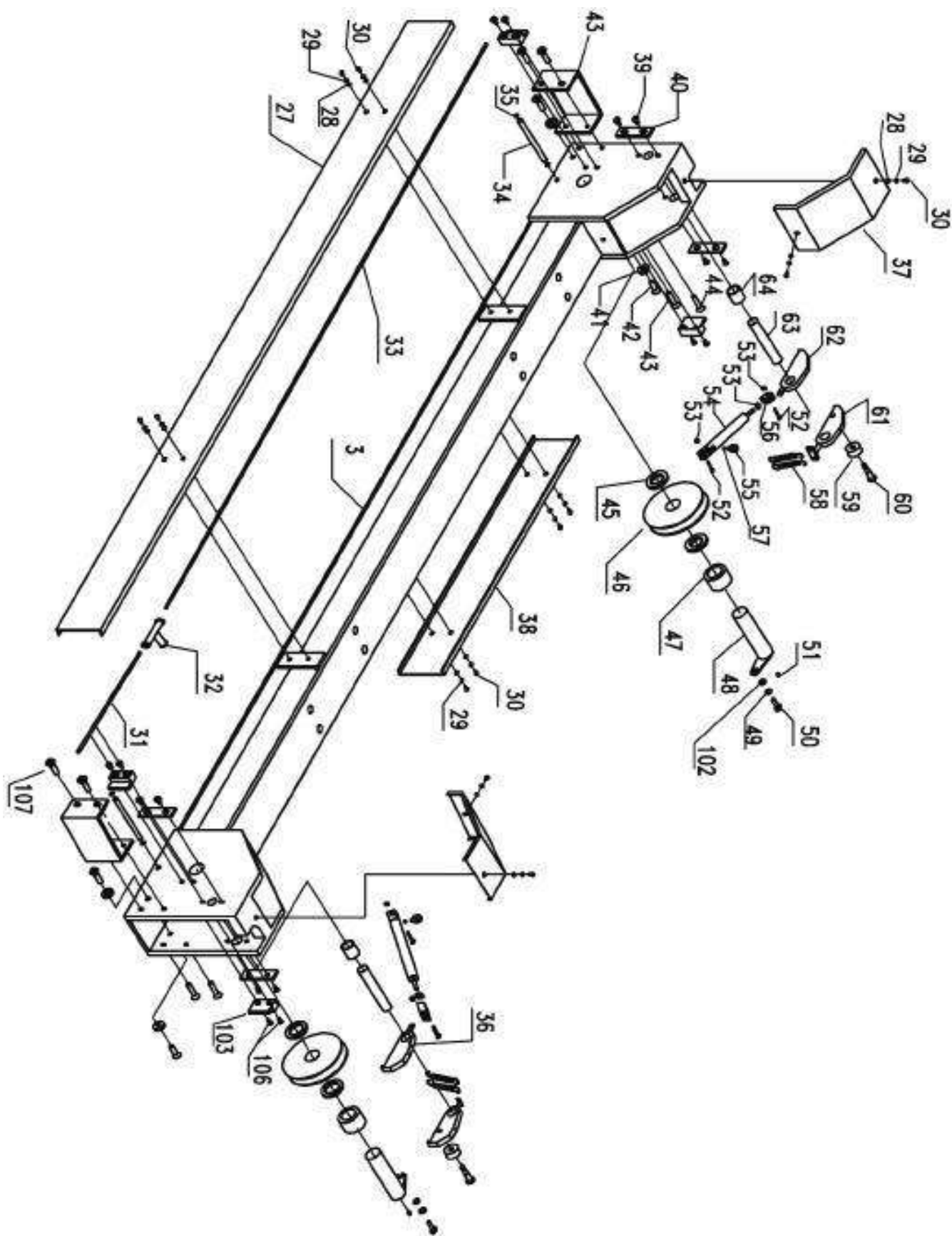


рис 10

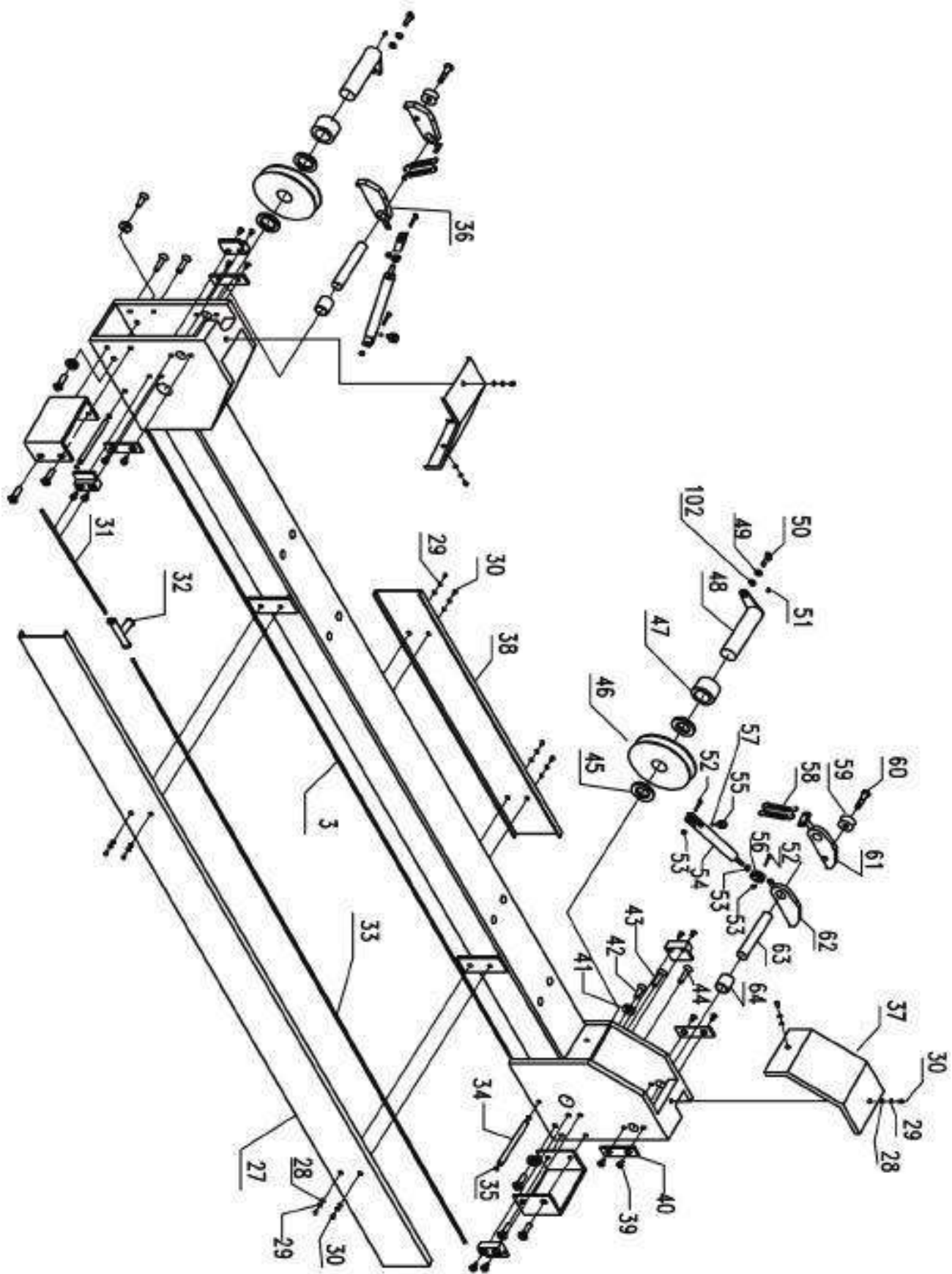
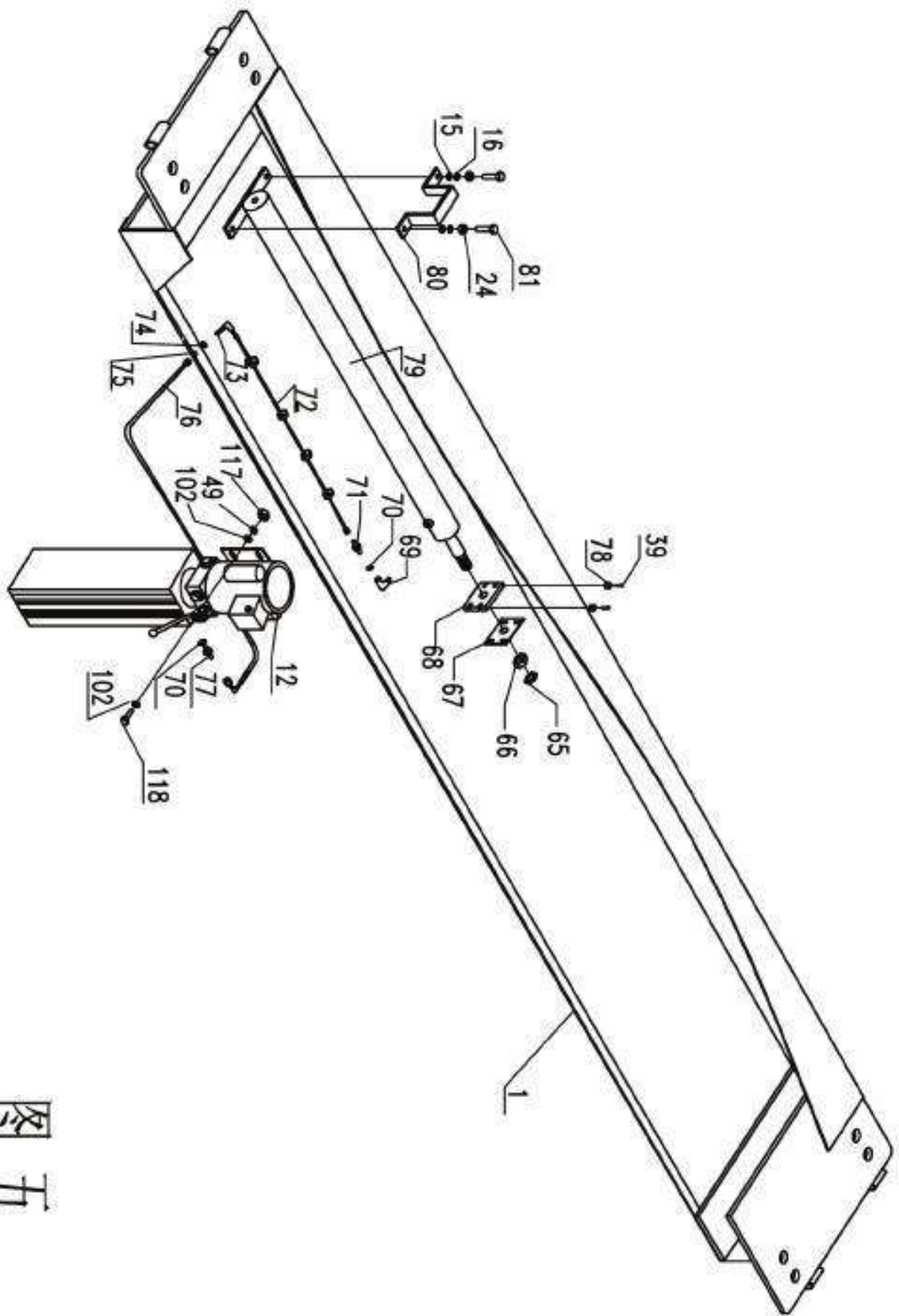
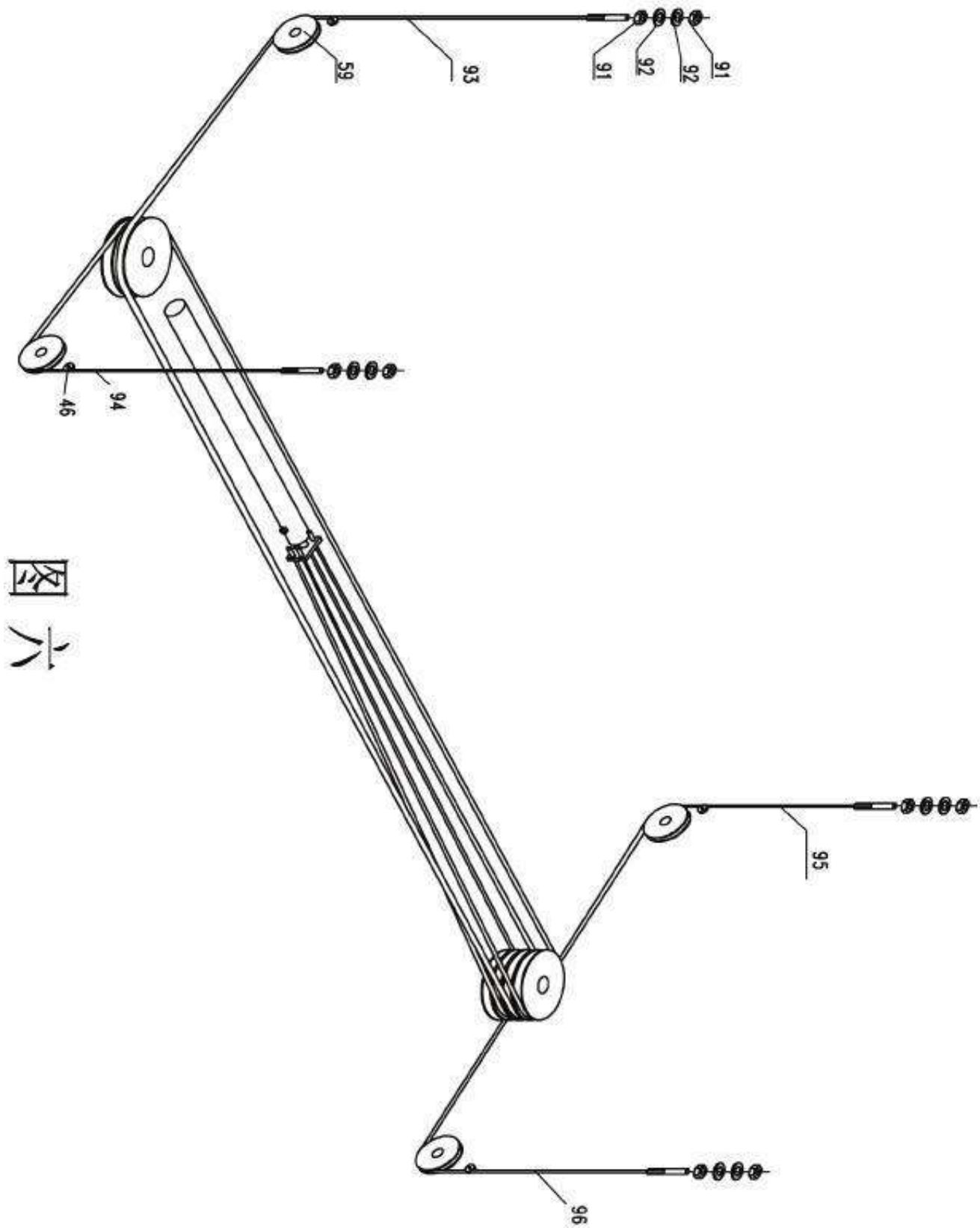


рис 11



图五

рис 12



图六

рис 13

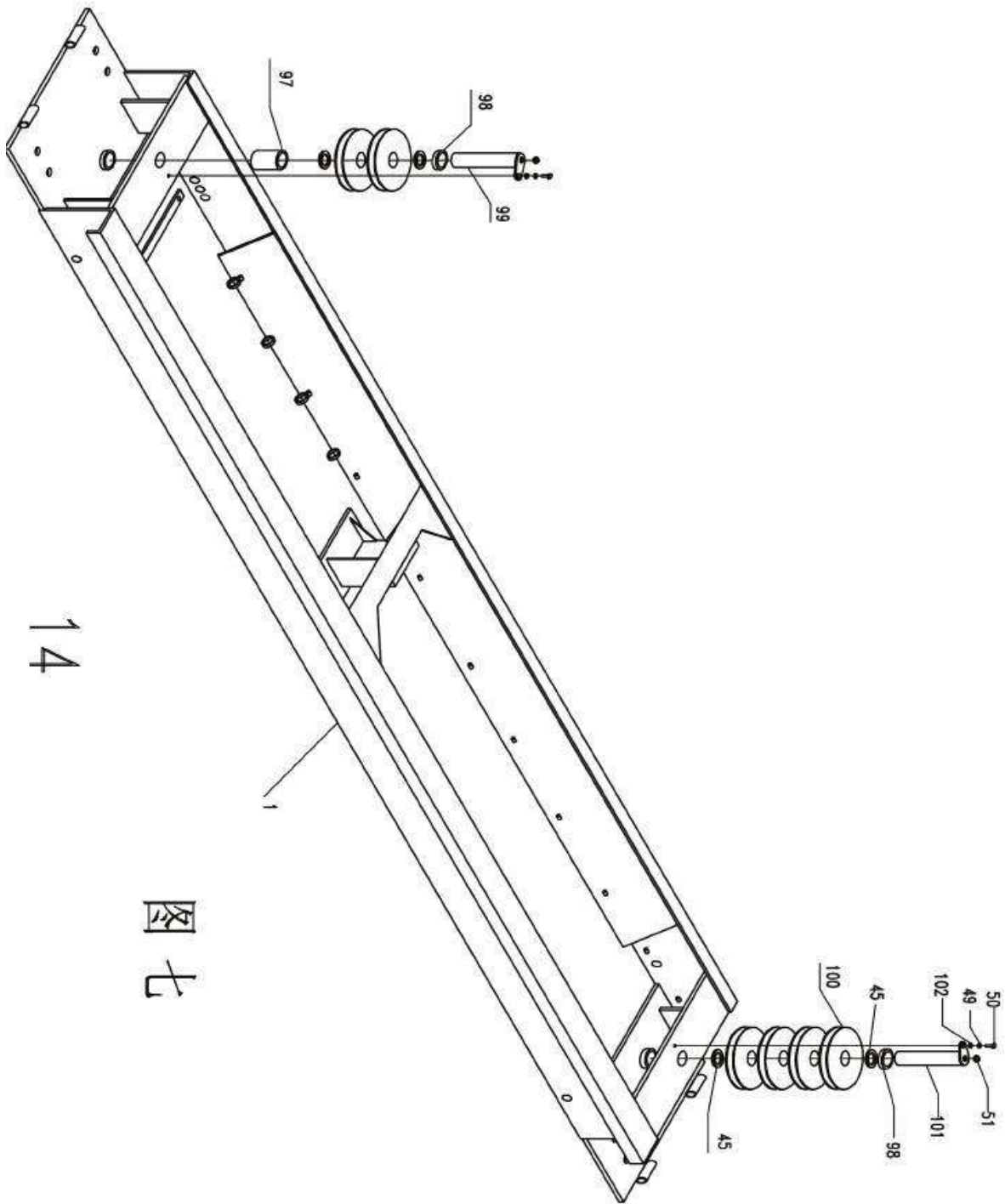


рис 14



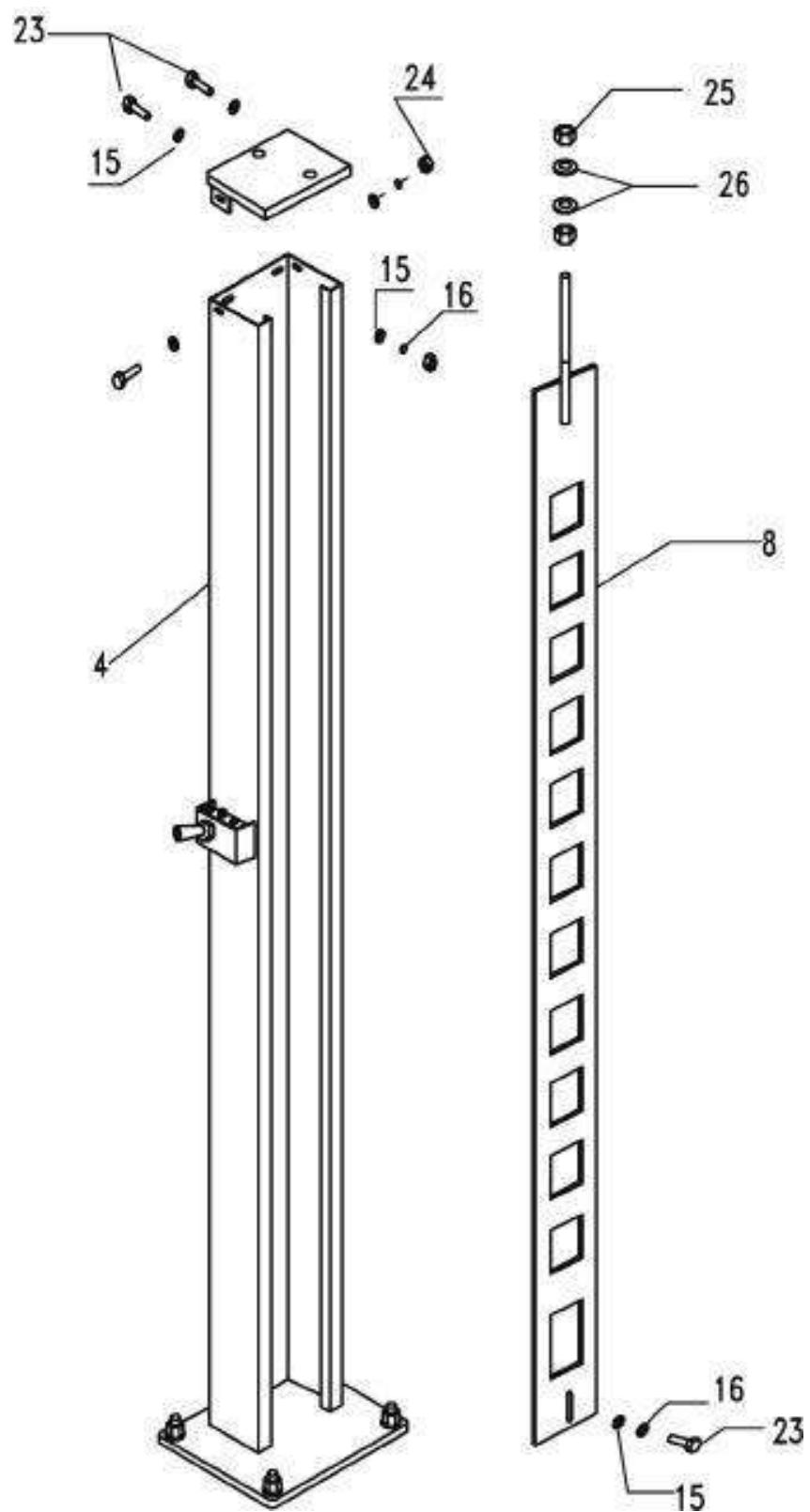


рис 15

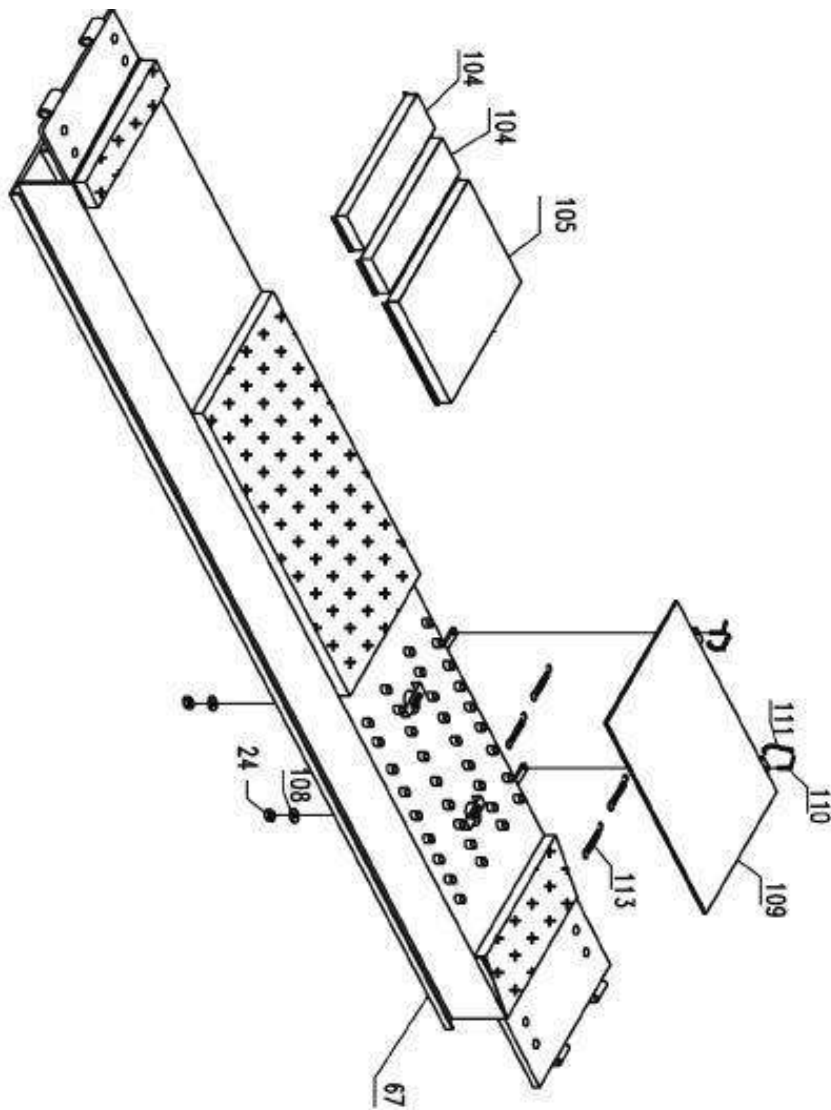


рис 16

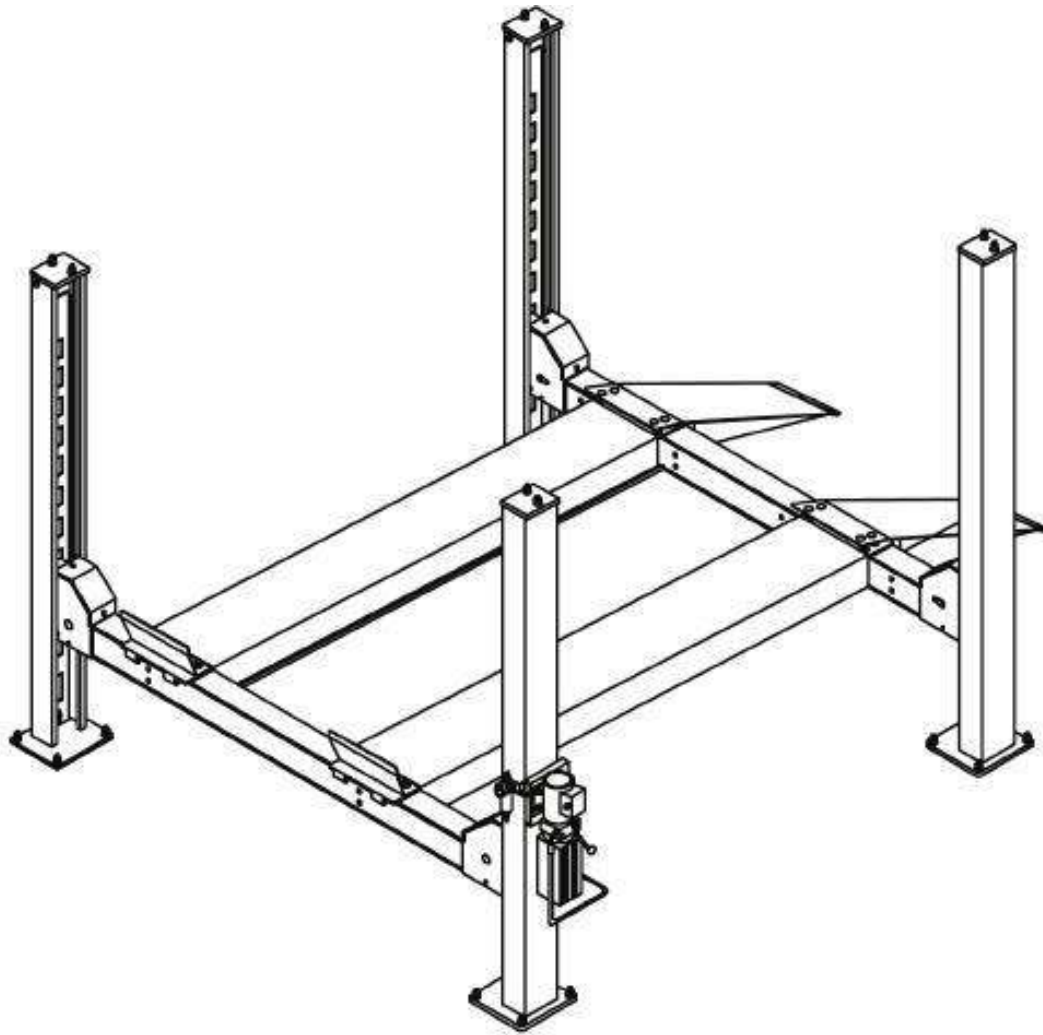


рис 17

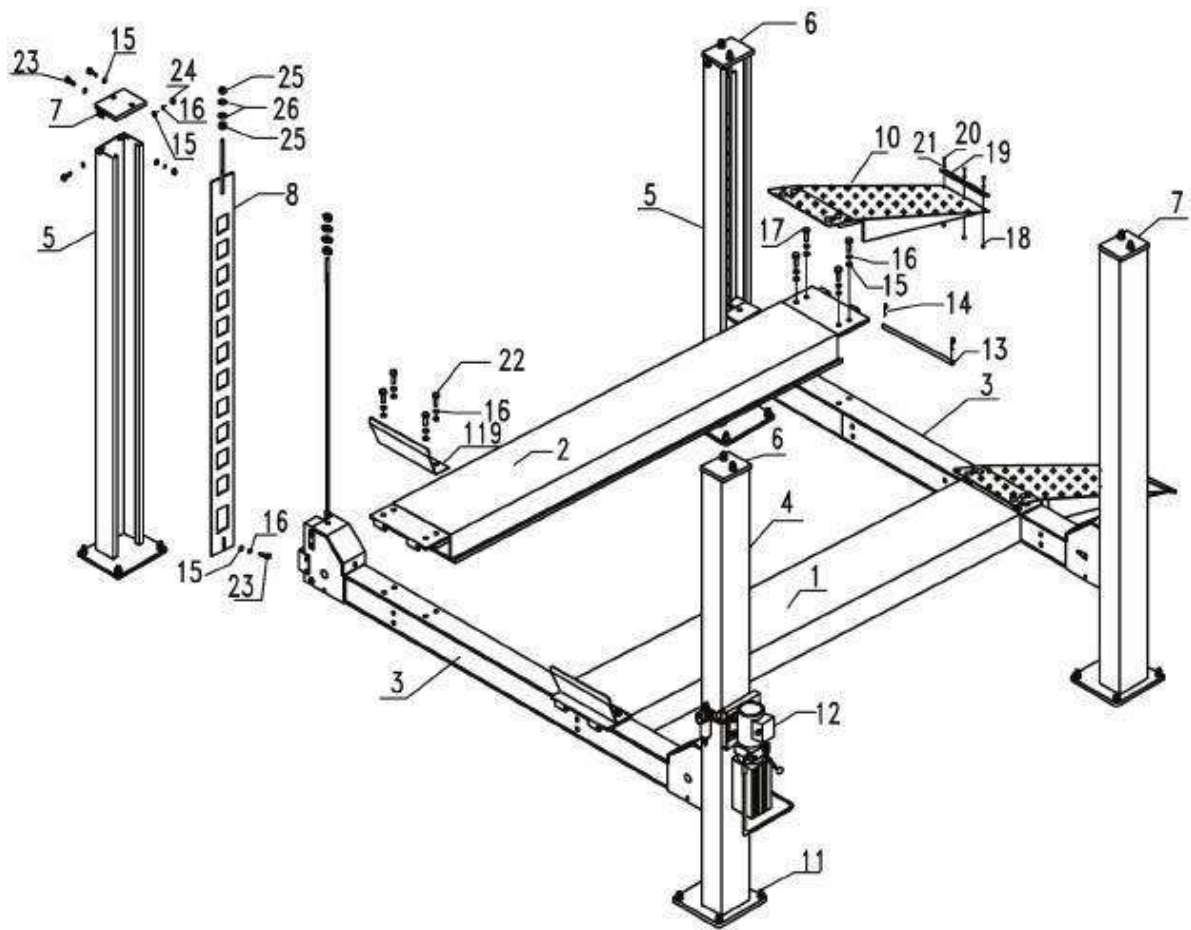


рис 18

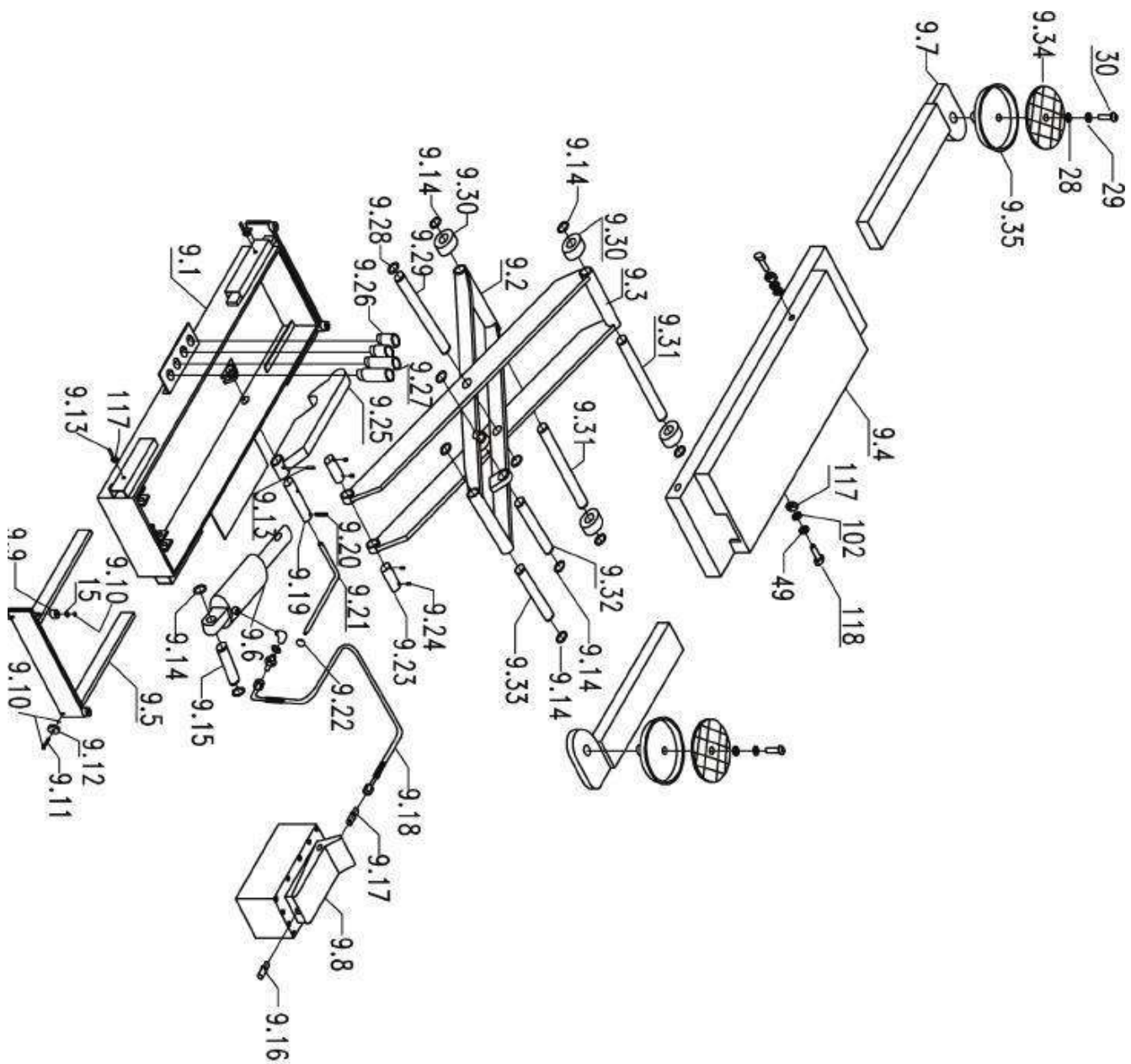
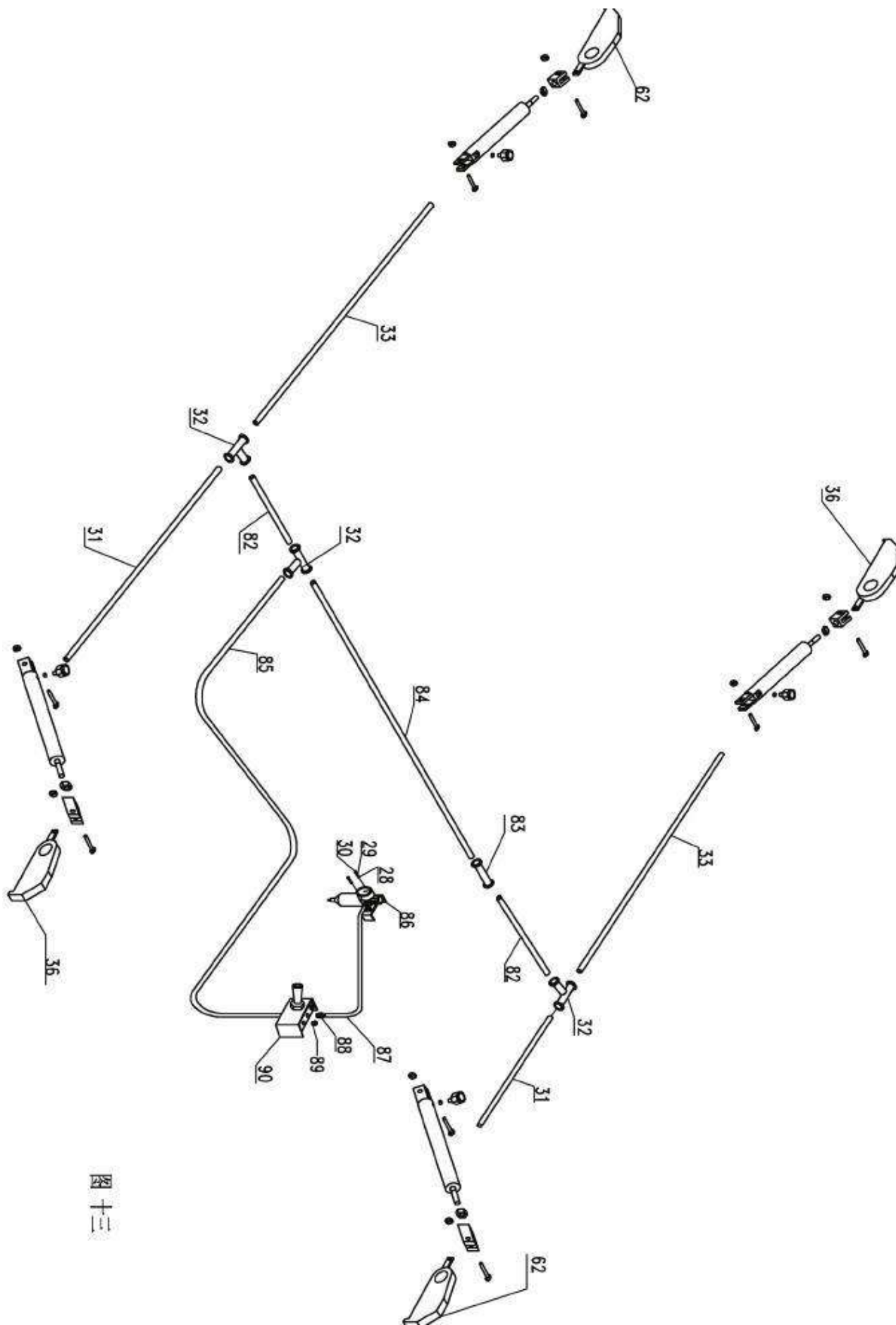


рис 19



图十三

рис 20

## Список деталей

№.	Описание	Кол.	№.	Описание	Кол.
1	Ведущая платформа	1	34	Штифт ролика ограничителя троса	4
2	Ведомая платформа	1	35	φ12 Скоба внешняя	8
3	Поперечная балка	2	36	Крюк безопасности (правый)	2
4	Ведущая колонна	1	37	Защита	4
5	Ведомая колонна	3	38	Защита	2
6	Крышка верхняя (правая сторона)	2	39	М6*15 Шайба	18
7	Крышка верхняя (левая сторона)	2	40	Ограничительный блок	8
8	Страховочная часть	4	41	Ограничительный блок	8
9	Траверса	1	42	М12*25 Шайба	8
10	Заездной трап	2	43	Ограничительный кронштейн	4
11	Анкерный болт М8*150	16sets	44	М8*15 Шайба	24
12	Гидростанция	1	45	φ36 Ограничительный диск	12
13	Штифт ролика	2	46	Ролик φ178*22	4
14	Штифт ролика	4	47	Втулка ролика	4
15	φ12 Прокладка плоская	44	48	Ролик	4
16	φ12 Прокладка стопорная	24	49	φ8 Прокладка стопорная	12
17	М12*35 Болт	8	50	М8*15 болт	6
18	М5 Гайка	6	51	М10*1 Фитинг смазки	6
19	Пластина скольжения	2	52	М6*25 Болт	8
20	М5*20 Шайба	6	53	М6 Гайка	12
21	φ5 Прокладка плоская	6	54	Пневмопоршень безопасности	4
22	М12*40 Болт	8	55	Поршень быстросъемный	4
23	М12*30 Болт	20	56	У – фитинг	4
24	М12 Гайка	28	57	О – прокладка	4
25	М18 Гайка	4	58	Пружина тянущая	8
26	φ18 Flat Cushion	8	59	Ограничительное колесо	4
27	Длинная защитная втулка	2	60	Болт колеса	4
28	φ6 Прокладка плоская	32	61	Крюк замка безопасности	4
29	φ6 Прокладка стопорная	32	62	Крюк замка безопасности (левый)	2
30	М6*15 Шайба	32	63	Ось безопасности	4
31	φ8 Пневмошланг	2	64	Ось втулки	4
32	Т – фитинг	3	65	Гайка блокировки цилиндра	1
33	φ8 Пневмошланг	2	66	Гайка цилиндра	1

## Список деталей

№.	Описание	Кол.	№.	Описание	Кол.
67	Пластина замка троса	1	100	Ролик ф248	6
68	Пластина подъема	1	101	Ось ролика ф248	1
69	ZG3/8 Уголок	1			
70	ф14 Прокладка	2	103	Блок ограничительный	8
71	Клапан предохранительный	1	104	Пластина поворотная	4
72	Шланг гидравлический	1	105	Пластина поворотная	2
73	9/16 Уголок	1	106	M8*20 Болт внешний	16
74	ф15 Прокладка плоская	1	107	M8*15 Болт круглый 16	17
75	9/16 Гайка	1	108	Диск ограничительный	4
76	9/16*2340 Шланг	1	109	Пластина скольжения	2
77	9/16 Фитинг	1	110	Шпилька ограничительная ролика	4
78	Блок пластины	2	111	Шпилька ограничительная цепи	4
79	Цилиндр гидравлический	1			
80	Кронштейн ограничителя	1	113	Пружина	8
81	M12*50 Болт	2	114	M10*30 Болт	4
82	ф8 Шланг пневматический	2	115	ф10 Прокладка пружинная	4
83	Фитинг пневмошланга	1	116	ф10 Прокладка плоская	4
84	ф8 Шланг пневматический	1	117	M8 Гайкат	10
85	ф8 Шланг пневматический	1	118	M8*25 Болт	6
86	Сепаратор	1	119	Блокировщик колеса	2
87	ф8 Шланг пневматический	1	120	Ролик	62
88	Быстросъемный разъем пневмошланга	2			
89	Глушитель	2			
90	Клапан	1			
91	M20 Гайка	8			
92	ф20 Прокладка плоская	8			
93	Трос D	1			
94	Трос C	1			
95	Трос B	1			
96	Трос A	1			
97	Втулка ролика	1			
98	Втулка ролика	2			
99	Ось ролика	1			



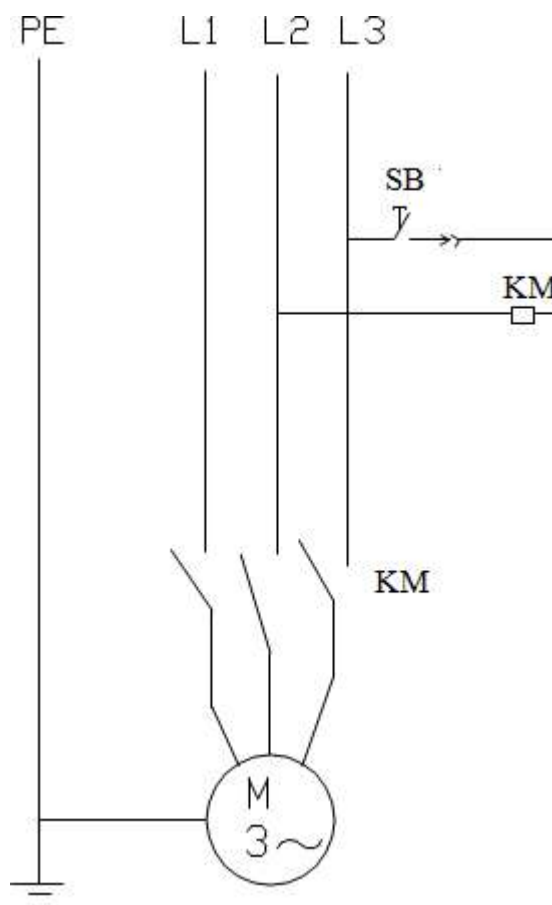
## Список деталей Траверсы

№.	Описание	кол.	№.	Описание	кол.
9.1	Основание	1	9.34	Подушка резиновая	2
9.2	Ведущая ножница в сборе	1	9.35	Чаша	
9.3	Ведомая ножница в сборе	1			
9.4	Крышка верхняя	1			
9.5	Рычаг	2			
9.6	Цилиндр	1			
9.7	Лапа опорная	2			
9.8	Пневмонасос	1			
9.9	Ролик	4			
9.10	φ12 Внешний зажим	12			
9.11	Болт ролика	4			
9.12	Ось	4			
9.13	M8*25 Болт	5			
9.14	φ25 Внешний зажим	10			
9.15	Ось хвоста цилиндра	1			
9.16	Разъем быстросъемный	1			
9.17	ZG3/8 Фитинг	1			
9.18	Шланг гидравлический	1			
9.19	Ось безопасности	1			
9.20	Шпилька	1			
9.21	Рукоятка замка безопасности	1			
9.22	Наконечник рукоятки	1			
9.23	Ось нижняя	2			
9.24	M6 Винт	4			
9.25	Крюк безопасности	1			
9.26	Адаптер низкий	2			
9.27	Адаптер высокий	2			
9.28	φ30 Зажим внешний	2			
9.29	Ось средняя	1			
9.30	Ролик	4			
9.31	Болт ролика	2			
9.32	Ось	1			
9.33	Ось	1			

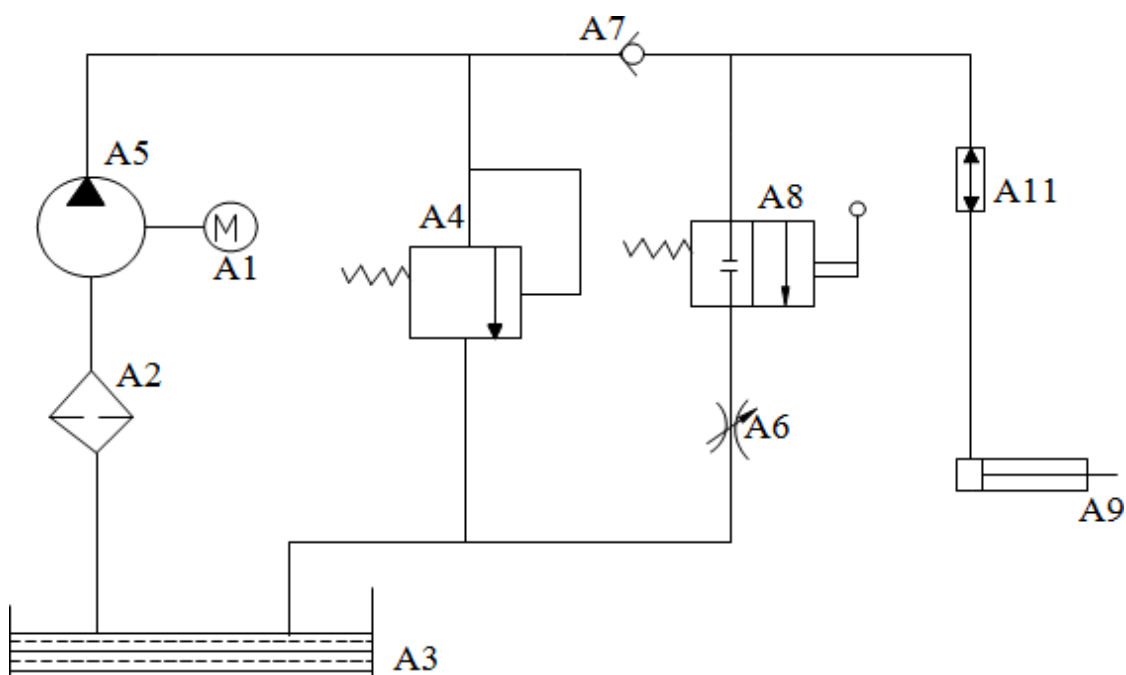
## 9. Чертеж гидравлического и электрического подключения

Чертеж электрического подключения (380 V/3 ph) (220V/1 PH, дополнительная опция)

Подключите оборудование в соответствии с нижним чертежом. Убедитесь в надежности каждой точке контакта. Доступ к питанию должен быть защищен предохранительным устройством, чтобы защитить оборудование от утечки тока и перенапряжения.



№	Описание	Модель	Кол.
SB	Кнопка старт	LXW5-11M/L	1
KM	Пускатель	CJX1-6.3/01-380V	1



Компоненты гидравлической системы

No.	Описание	Модель	Спецификация	Кол	Примечание
A11	Фитинг			1	
A9	Цилиндр гидравлический			1	
A8	Клапан спускной			1	
A7	Клапан контрольный			1	
A6	Клапан дроссельный			1	
A5	Насос шестеренный			1	
A4	Клапан предохранительный			1	
A3	Бак для масла			1	Объем:10л.
A2	Фильтр маслянный			1	
A1	Мотор		380В, 50Hz, 3ф, 2.2кВт	1	220В(опция)

## 10. Упаковочный лист

No.	Описание	Кол	Примечание
	Анкерный болт М16 X 140	16 комплект	В том числе гайки, шайбы, стопорные пружины
	Болт М8 X 25	4 комплект	Для гидростанции, в том числе гайки и шайбы двойные
	Болт М12 X 40	16 шт.	Гайки, шайбы двойные, шайбы стопорные Для поперечных балок
	Прокладки	10 шт.	Для установки перпендикулярности колонн
	Болт М12 X 30	16 комплект	Гайки, шайбы, стопорные шайбы, для верхней крышки
	М14 X 1.5-М16 X 1.5	1 шт.	Фитинги гидрошлангов гидростанции
	Ø14 Прокладки медные	1 шт.	Уплотнения для фитингов
	“0”уплотнения	1 шт.	
	Шайбы М8 X 15	24 шт.	Соединение блоков и перекладин
	8-2600 Пневмошланг	1 шт.	Центральная система безопасности
	8-800 Пневмошланг	1 шт.	Соединение сепаратора и ручного клапана
	Сепаратор вода-масло AFR-20000-0.8ра	1 шт.	
	Клапан ручной TSV86522s	1 шт.	
	Шланг гидравлический	1 шт.	L=2340 с защитной оплеткой и втулкой
	Элемент М6 X 15	2 шт.	Сепаратор вода-масло с двойной плоской шайбой и стопорной шайбой
	Тормозная колодка	2 шт.	Опция
	Фитинг для смазки	6 шт.	Ось шкива троса

## Упаковочный лист

№.	Описание	Модель	кол.	Примечание
1	Колонна в сборе		1 шт 3 шт.	С основой для крепления гидростанции 4 шт./1 комплект
2	Поперечные балки в сборе		каждая 1 шт.	
3	Платформа		1 шт.	1 шт. цилиндр, 1 шт. шланг, 1 комплект тросов, 1 комплект направляющих пневмошлангов
4	8-2600-800		1 комплект	Пневмошланг
5	Ведомая платформа		1 шт.	
6	Заездной трап		2 шт.	2 шт. болт
7	Торцевые пластины		2 шт.	
8	Шланг гидравлический		1 шт.	L=2340(с защитной втулкой)
9	Гидростанция		1 шт.	
10	Коробка с деталями		1 шт.	
11	Инструкция		1 шт.	

## Упаковочный лист

№.	Описание	Модель	кол.	Примечание
1	Колонна в сборе		1 шт 3 шт.	С основой для крепления гидростанции 4 шт./1 комплект
2	Поперечные балки в сборе		каждая 1 шт.	
3	Платформа		1 шт.	1 шт. цилиндр, 1 шт. шланг, 1 комплект тросов, 1 комплект направляющих пневмошлангов
4	Ведомая платформа		1 шт.	
5	Заездной трап		2 шт.	2 шт. болт
6	Торцевые пластины		2 шт.	
7	Траверса	RJ7000	1 шт.	
8	Гидростанция		1 шт	
9	Коробка с деталями		1 шт	
10	Инструкция		1 шт	

## Упаковочный лист

№.	Описание	Модель	кол.	Примечание
1	Колонна в сборе		1 шт 3 шт.	С основой для крепления гидростанции 4 шт./1 комплект
2	Поперечные балки в сборе		каждая 1 шт.	
3	Платформа		1 шт.	1 шт. цилиндр, 1 шт. шланг, 1 комплект тросов, 1 комплект направляющих пневмошлангов
4	8-2600-800		1 набор	Шланг пневматический
5	Ведомая платформа		1 шт.	
6	Заездной трап		2 шт.	2 шт. болт
7	Торцевые пластины		2 шт.	
8	Шланг гидравлический		1 шт.	L=2340(с защитной втулкой)
9	Гидростанция		1 шт	
10	Коробка с деталями		1 шт	
11	Инструкция		1 шт	

## Упаковочный лист

No.		Описание	кол	Примечание
1	Стандартные компоненты	Анкерный болт М16 X 140	16 комплект	В том числе гайки, плоские шайбы, стопорные шайбы
		Болт М8 X 25	4 комплект	Для гидростанции, в том числе гайки и шайбы двойные
		Болт М12 X 40	16 комплект	Гайки, шайбы двойные, шайбы стопорные Для поперечных балок
		Прокладки	10 шт.	Для установки перпендикулярности колонн
		Болт М12 X 30	16 комплект	Гайки, шайбы, стопорные шайбы, для верхней крышки
		М14 X 1.5-М14 X 1.5	1 шт.	Фитинг для реверсивного клапана (опция)
		М14 X 1.5-М16 X 1.5	2 шт.	Для фитингов гидрошлангов (опция)
		Ø14 Прокладки медные	4 шт.	
		“0” уплотнения	2 шт.	
		М8 X 15 шайбы	24 шт.	Соединение скользящих блоков и поперечин
		ф8-2600 Пневмошланг	1 шт.	Центральная система безопасности
		ф8-800 Пневмошланг	1 шт.	Соединение сепаратора и ручного клапана
		ф8-6000 Пневмошланг или L=6500 Резиновый шланг	1 шт.	Опция
		AFR2000 Сепаратор вода-масло	1 шт.	
		TSV86522S Клапан ручной	1 шт.	
		Шланг гидравлический L=2340	1 шт.	С защитной втулкой
		Шайбы М6 X 15	2 шт.	Гайки, плоские шайбы, стопорные шайбы, с сепаратором вода-масло
		Тормозная колодка	2 шт.	
		Фитинг для смазки	9 шт.	На оси шкива
		Реверсивный клапан	1 шт.	
Траверса	1 шт.			



## Список быстроизнашивающихся частей

№.	Модель	Описание
28	40-178	Ось шктва
27	40-248	Шкив
59		Блок скольжения
62		Ограничительное колесо
60	LMSAL16*45	Поршень пневматический
29	L=10703x14	Трос стальной
30	L=9126x14	Трос стальной
32	L=5543x14	Трос стальной
31	L=3966x14	Трос стальной
1	TSV86522S	Клапан ручной
80	AFR-2000	Сепаратор вода-масло
511		Тормозная колодка

## 11. Устранение неполадок

№	Проблема	Решение
1	Не работает мотор	Проверьте питание Проверьте правильность подключения мотора
2	Мотор работает, но масло не поступает	Неправильное вращение трехфазного двигателя. Поменяйте контакты двух входных цепей Проверьте шланг подачи масла внутри бака.
3	После подъема подъемник медленно опускается	Почистите контрольный и дроссельный клапан
4	Не работает система безопасности	Проверьте защитную пластину системы безопасности Проверьте положение колон Проверьте пружину пластины системы безопасности
5	Поломка мотора и его компонентов	Отключите от питания. Вызовите технических специалистов для ремонта или замены.
6	Не работает траверса	Проверьте положение рукоятки клапана, который отвечает за смену направления
7	другое	При других проблемах позвоните в авторизованный сервисный центр

## **Заказ частей подъемника и его аксессуаров**

Заказы на запчасти подъемников AE&T принимаются электронным письмом.

### **Процесс замены деталей**

При замене и ремонте деталей соблюдайте меры предосторожности, описанные в инструкциях по безопасности.

Соблюдайте все меры предосторожности, чтобы избежать включения подъемника.

## **Регулирующая информация**

- **Декларация о соответствии**

---

## **Приложение А Особые замечания**

### **A1 Утилизация использованного масла**

Отработанное масло, слитое из гидравлической системы, является продуктом, загрязняющим окружающую среду, и должно быть утилизировано в соответствии с законодательством той страны, в которой установлено оборудование.

### **A2 Требования по разборке и утилизации оборудования**

Срок эксплуатации подъемника 5 лет. Если подъемник поврежден так, что его больше нельзя использовать, утилизируйте его. При разборке подъемника следуйте инструкции по безопасности, соблюдая все меры предосторожности. К разборке оборудования допускаются только уполномоченные специалисты, как и при сборке. Для предотвращения загрязнённости окружающей среды все отходы, образующиеся при утилизации изделий и их частей, подлежат обязательному сбору с последующей утилизацией в установленном порядке и в соответствии с действующими требованиями и нормами отраслевой нормативной документации, в том числе в соответствии с СанПиНом 2.1.7.1322-03 «Гигиенические требования к размещению и обезвреживанию отходов производства и потребления». Если это необходимо для налогового учета, операции по утилизации должна быть отражена в бухгалтерских документах в соответствии с законодательством той страны, в которой установлено оборудование.

## Гарантийные условия

**Гарантийные обязательства:** Гарантийный срок эксплуатации исчисляется со дня продажи товара. В течение гарантийного срока, в случае обнаружения неисправностей, вызванных заводскими дефектами, покупатель имеет право на бесплатный ремонт. При отсутствии на гарантийных талонах даты продажи, заверенной печатью организации-продавца, срок гарантии исчисляется со дня выпуска изделия. Все претензии по качеству будут рассмотрены только после получения Акта Рекламации. После получения акта рекламации сервисный центр в течение 3 рабочих дней выдает Акт Проверки Качества.

Гарантия не распространяется:

-На изделия с механическими повреждениями, следами химического и термического воздействия, а также любыми воздействиями, происшедшими вследствие действия сторонних обстоятельств, не вызванных заводскими дефектами.

-На изделия, работоспособность, которых нарушена вследствие неправильной установки или несоблюдения требований технической документации.

-На изделия, вскрытые потребителем или необученным ремонту данного изделия персоналом.

-На расходные материалы, а также любые другие части изделия, имеющие естественный ограниченный срок службы (клапана, плунжера, прокладки, уплотнения, сальники, манжеты и т.п.)

**Место проведения гарантийного ремонта:** Гарантийный ремонт производится в уполномоченном сервисном центре или на месте установки (для оборудования, требующего монтажа, при наличии акта о техническом освидетельствовании или об установке).

Покупатель – юридическое лицо – самостоятельно доставляет оборудование в сервисный центр в соответствии с инструкциями изготовителя о транспортировке и упаковке. Условия гарантии не предусматривают профилактику и чистку изделия, а также выезд мастера к месту установки изделия с целью его подключения, настройки, ремонта, консультации. Транспортные расходы не входят в объем гарантийного обслуживания.

Гарантийный ремонт оборудования осуществляется в течение 21 рабочего дня с момента получения акта экспертизы и при наличии запасных частей на складе. В случае признания ремонта гарантийным пересылка запчастей в другой город (в пределах РФ) осуществляется за счет поставщика только транспортной компанией по выбору поставщика.

### Сроки приема рекламаций:

**Рекламация по количеству** принимается в течение 10 дней с даты получения товара клиентом или его представителем. Для региональных клиентов к этому сроку прибавляется срок доставки товара транспортной компанией.

**Рекламация по качеству на изделия с заводским дефектом** принимается в течение всего гарантийного срока, указанного в инструкции.

**Рекламация на изделия с механическим повреждением** принимается в течение месяца с даты получения товара клиентом или его представителем. Товар на экспертизу должен быть представлен в неповрежденной заводской упаковке. Это исключит вероятность, что товар был поврежден при транспортировке или на складе покупателя.

С условиями гарантии ознакомлен: Дата \_\_\_\_\_ Подпись \_\_\_\_\_

### Гарантийный талон

Наименование изделия ПОДЪЕМНИК 4-Х СТОЕЧНЫЙ 5.5 ТОННЫ

Модель F5.5-4 Серийный номер изделия \_\_\_\_\_

Торговая  
организация \_\_\_\_\_

Дата покупки \_\_\_\_\_

**Срок гарантии 12 месяцев со дня продажи.**

М.П