

**ИНСТРУКЦИЯ ПО ЭКСПЛУАТАЦИИ**

## **Окрасочно-сушильная камера с дизельной горелкой**



ТехАвто поставщик автосервисного оборудования, <https://www.teh-avto.ru>  
г. Москва, Дербеневская наб. 11, +7 (495)646-11-97

## Содержание

### Глава 1. Общие замечания

- 1.1 Спецификация и комплектация ОСК
- 1.2 Общие рекомендации и пользование камерой
- 1.3 Работа камеры
- 1.4 Цикл окраски
- 1.5 Цикл сушки
- 1.6 Инструкции по обращению и транспортировке
- 1.7 Данные на идентификационной табличке
- 1.8 Условия по запуску камеры
- 1.9 Очистка и регламентные работы по камере
- 1.10 Общие предупреждения и рекомендации

### Глава 2. Эксплуатация и пуск камеры

- 2.1 Замечания по эксплуатации
  - 2.1.1 Общие замечания
  - 2.1.2 Подготовка деталей, подлежащих окраске
- 2.2 Пульт управления
- 2.4 Режим окраски
- 2.5 Режим продувки перед сушкой,
- 2.6.ежим сушки и остывания
- 2.7 Отключение камеры
- 2.8 Экстренное отключение
- 2.9 Устройства безопасности
  - 2.9.1 Кнопка экстренной остановки работы
  - 2.9.2 Срабатывание тепловой защиты
  - 2.9.3 Предупреждения о неисправности горелки
  - 2.9.4 Термореле защиты

### Глава 3. Регламентное и внеочередное техобслуживание

- 3.1 Утилизация использованных фильтров
- 3.2 Общие замечания
- 3.3 Таблица регулярного техобслуживания
- 3.4 Установка манометра с водяной шкалой
- 3.5 Дифференциальный манометр (опция)
- 3.6 Периодический контроль давления внутри камеры во время цикла окраски
- 3.7 Процедуры контроля давления
- 3.8 Техобслуживание корпуса камеры
- 3.9 Замена потолочных фильтров
- 3.10 Техобслуживание пола и замена сухих фильтров пола
- 3.11 Техобслуживание фильтров предварительной очистки для агрегата
- 3.12 Техобслуживание фильтров блока подготовки воздуха и вытяжки мод. ESA

- 3.13 Техобслуживание фильтров блока подготовки воздуха и вытяжки мод. ЕС
- 3.14 Проверка и очистка камеры сгорания
- 3.15 Техобслуживание и регулировка горелки
- 3.16 Техобслуживание вентилятора
- 3.17 Техобслуживание электропроводки

## Глава 4. Неисправности и методы их устранения

## Глава 5. Нормы безопасности – Опасные ситуации - Процедуры на случай возникновения экстремальных ситуаций

Предупреждения – Ограничения и обязанности по предотвращению аварий –

- 5.1. Правила поведения
- 5.2 Идентификационные таблички и таблички по безопасности
- 5.3 Неисправности в работе оборудования. Ошибки оператора
  - 5.3.1 Эффективность вентиляции в зависимости от загрязненности фильтров
  - 5.3.2 Повреждение вентиляции во время цикла сушки
  - 5.3.3 Ошибка управления – ненормальное положение заслонок
- 5.4 Опасные ситуации, риск возгораний и взрывов

## Глава 6. Схемы установки и работы

- 6.1 Требования к воздуховодам притока/вытяжки воздуха и выхлопной трубе
- 6.2 Окрасочно-сушильная камера с камерой сгорания – с приточным агрегатом
- 6.3 Окрасочно-сушильная камера с камерой сгорания – вытяжка

### Целью настоящей инструкции является:

Упростить понимание работы камеры и повысить эффективность использования всех ее систем. Обеспечить наиболее эффективное и рациональное техобслуживание и помочь разобраться в причинах отказов и путях их устранения.

Предупредить относительно рисков, связанных с эксплуатацией камеры без соблюдения норм безопасности.

Указать ограничения при использовании камеры для обеспечения нормальных условий для работы и выполнения требований гигиены.

Описать стандартное устройство оборудования, что необходимо для правильной его эксплуатации. Поскольку поставляемый клиенту комплект оборудования может отличаться от стандартного, отдельные компоненты могут отличаться от описываемых в данном руководстве. Компания оставляет за собой право вносить необходимые изменения в форму, приспособления и технологию наших продуктов сообразно техническому прогрессу. Компания не принимает претензий, связанных с чертежами и характеристиками, приведенными в данном руководстве.

Перед началом работы с камерой внимательно прочтите следующую информацию.

**▼ Внимание!**

Расположение камеры, схема мастерской, устройство выхлопной трубы горелки, приточного и вытяжного воздуховодов, магистралей сжатого воздуха, подачи топлива, электропитания, заземления, водоснабжения, необходимость устройства систем пожаротушения и т.д., определяются в соответствии с требованиями действующего местного законодательства.

Техник, осуществляющий монтаж камеры, производит сборку и монтаж только тех узлов и деталей, которые изготовлены фирмой "ATIS" .

Техник, осуществляющий монтаж камеры, должен иметь в помощь, по меньшей мере, двух рабочих заказчика, в течение всего срока сборки.

Камера и все воздуховоды перед началом работы должны быть тщательно очищены во избежание загрязнения фильтров. Необходимо дать возможность вентилятору проработать минимум один час при положении заслонки - "окраска" для удаления любой грязи, имеющейся в воздуховодах.

## 1. Общие замечания.

### **Гарантийные обязательства. Заполните перед продажей!**

Гарантия включает 1 год обслуживания всех исправных компонентов оборудования. В течение данного периода производитель обязуется произвести ремонт или заменить те компоненты оборудования, которые были возвращены владельцем оборудования по причине обнаруженной неисправности. Гарантийные обязательства не распространяются на повреждения, связанные с износом, неправильной эксплуатацией и транспортировкой оборудования, а также возникшие в результате пренебрежения правилами технического обслуживания оборудования.

Данная гарантия не включает прочие гарантийные обязательства. Производитель не несет ответственности за любые специальные, случайные или намеренные задержки по поводу исполнения настоящих гарантийных обязательств. Производитель оставляет за собой право вносить любые изменения и дополнения в конструкцию оборудования без предварительного уведомления и обязательств по модификации уже проданного оборудования той же модели.

Изменения в условиях настоящей гарантии осуществляются в рамках описанных выше положений и зависят от модели и серийного номера оборудования. Данная информация необходима при заявлении требования о гарантийном обслуживании.

## 1.1 Спецификация

### Окрасочно-сушильная камера, модель

- Блок притока воздуха, модель: **электродвигатель 5,5 кВт**, Горелка дизельная: **RIELLO G40 F 20**
- Блок вытяжки воздуха, модель: **электродвигатель 5,5 кВт**,

ТЕХНИЧЕСКИЕ ХАРАКТЕРИСТИКИ	
НАИМЕНОВАНИЕ	ХАРАКТЕРИСТИКИ
Стены	Сэндвич панель, 50мм
Наружные размеры	длина –7,0 ширина – 5,3 м; высота – 3,5 м
Внутренние размеры	длина –6,9 ширина – 3,9 м; высота – 2,7 м
Главная дверь	Трехстворчатая ширина 3м, высота 2,7м
Аварийная дверь	ширина –0,8 м; высота –2,0 м
Освещение	Верхний уровень –24 лампы по 40Вт
	Нижний уровень– 16 ламп по 18 Вт
Воздухообмен	20 000 м <sup>3</sup> /час
	Скорость потока воздуха 0,3 - 0,35 м/сек
Вентиляционные агрегаты	Приточный вентилятор мощность 5,5 кВт
	Вытяжной вентилятор мощность 5,5 кВт
Температурные режимы	Горелка RIELLO G20, тепловая мощность 200 кВт
	рециркуляция – 90% теплого воздуха
Система фильтров	Температура : цикл покраски –20°С при -3°С; цикл сушки – 60°/ 80°С
	фильтр предварительной очистки: степень фильтрации – 80%
	потолочный фильтр: степень фильтрации – 98%
	напольный фильтр: степень фильтрации – 95%
Металлическое основание	Высота 30 см. Полнорешетчатый пол. Максимальная нагрузка – 600 кг на колесо
Питание	электрическая трехфазная сеть напряжением 380 В , 16 кВт – 26А

## 1.2 Общие рекомендации и пользование камерой.

Этот материал является неотъемлемой частью камеры и поставляется вместе с ней.

Внимательно прочтите информацию, содержащуюся в данной инструкции, т.к. она содержит важные сведения по безопасности эксплуатации и техобслуживания.

Храните данную инструкцию в надежном месте.

Камера была изготовлена как для окраски (при заданном количестве краски), так и для сушки (при заданной температуре в течение заданного времени) и должна использоваться в соответствии с инструкциями фирмы - изготовителя, с соблюдением действующих стандартов.

Камера должна использоваться только по назначению. Любое другое использование будет считаться неправильным.

Изготовитель не несет ответственности за какой бы то ни было ущерб, вызванный неправильным или несоответствующим использованием камеры.

## 1.3 Работа камеры.

Камера и ее составляющие в целом является конструкцией, в которой принудительно циркулирует воздух определенного объема при заданной температуре. В камере поддерживается слабое избыточное давление. Благодаря этому отсутствует подсос воздуха из помещения мастерской в камеру. Избыточное давление в камере должно контролироваться постоянно, чтобы иметь представление о степени загрязненности фильтра пола и вытяжного фильтра.

Все приборы контроля и мониторинга, а также сигнальные устройства электрических частей камеры (моторов, приборов регулировки, устройств контроля температуры и т.п.) собраны вместе и размещены в корпусе панели управления.

## 1.4 Цикл окраски.

Свежий воздух, поступающий из внешнего пространства, (чаще всего с улицы) проходит через предварительный фильтр, нагревается до заданной температуры, подается в потолочную часть камеры и

проходит через потолочный фильтр. Воздух распределяется равномерным вертикальным потоком через камеру от потолка к полу. При циркуляции воздуха пылевидная взвесь окрасочных материалов задерживается сухими фильтрами, установленными под решетчатой частью пола. Воздух, прошедший через них далее выбрасывается через вытяжной воздуховод. (При помощи вентилятора вытяжки, если модель оборудована данной опцией). Данный тип системы обеспечивает полный воздухообмен в ходе режима окраски.

### **1.5 Цикл сушки.**

Блок подготовки воздуха засасывает воздух в камеру после предварительной фильтрации воздуха. После прохождения через теплообменник, воздух, нагретый до температуры, требуемой для сушки, направляется в потолочную часть камеры, а затем через потолочные фильтры он попадает в кабину камеры. Из кабины воздух попадает в подпольное пространство и попадает опять в блок подготовки воздуха. Воздух циркулирует между кабиной камеры и блоком подготовки воздуха, в положении заслонок главного клапана режиме «СУШКА». Та часть воздуха, которая содержит пары растворителя, и составляет 10-15 % от общего объема воздуха вытесняется через воздуховод вытяжки (опционный вентилятор вытяжки не работает), и заменяется на такое же количество свежего воздуха, попадающего через приточный воздуховод на смену вытесненному. Эта система дает возможность частичной замены воздуха внутри камеры во время цикла сушки и позволяет сделать режим сушки практически независимым от температуры окружающего воздуха.

### **1.6 Инструкции по обращению и транспортировке.**

Все части камеры подлежат бережному обращению во избежание поломки в ходе хранения или переноски на территорию заказчика до их сборки.

#### **Внимание!**

При переноске, транспортировке и хранении соблюдайте инструкции, имеющиеся на упаковке.

### **1.7 Данные на идентификационной табличке.**

Идентификационная табличка, установлена на камере.

В паспорте отражается копия идентификационной таблички, прилагаемой к камере и содержащей все основные характеристики камеры и ее серийный номер.

### **1.8 Условия по запуску камеры.**

Камера может запускаться только квалифицированным персоналом, соблюдающим инструкции Изготовителя. Мы обращаем Ваше внимание, что использование камеры лицами, которые не ознакомились с настоящими инструкциями, может привести к опасным ситуациям.

### **1.9 Очистка и регламентные работы по камере.**

Чтобы гарантировать эффективность и правильную работу камеры, необходимо следовать инструкциям Изготовителя относительно очистки и периодичности регламентных работ (техобслуживания).

#### **Внимание!**

Очистка и периодическое техобслуживание должны проводиться в соответствии с инструкциями Изготовителя.

### **1.10 Общие предупреждения и рекомендации.**

Камера и ее блоки должны быть установлены внутри помещения, отвечающего требованиям стандартов для мастерских, температура в которых не падает ниже 0°C и не поднимается выше 40°C. Если в помещении установлена звуковая сигнализация (например, пожарная), то она (звуковая или световая) должна быть продублирована внутри камеры или в ее непосредственной близости, чтобы известить рабочего о возникающей опасности (если сигналы - световые, то они должны быть видны внутри камеры).

Если потребуются, чтобы камера была защищена от ударов молний, подсоедините к камере подходящий громоотвод.

Обязательным является установка на линии электропроводки (до панели управления) выключателя с запасом 0.3 мА по токовой нагрузке от установленного потребления камеры (величина, указанная на соответствующей электросхеме, компонентах и схеме соединений).

Работы по электрическому подключению панели управления должны производиться только квалифицированным персоналом с соблюдением нормы – 4А/мм<sup>2</sup> по сечению подводящих проводов. **Несоблюдение этой нормы может привести к полному повреждению компонентов панели управления.**

Для съема статического электричества заземляйте окрашиваемый автомобиль проводником сечением не менее 16 мм<sup>2</sup>.

Внутреннее пространство камеры должно содержаться в чистоте и порядке.

Периодическое и иное техобслуживание, указанное в данной инструкции, должно проводиться в должном объеме, и в надлежащие сроки.

Никаких воспламеняющихся жидкостей не должно оставаться внутри камеры (краски, растворители, топливо и т.п.).

Количество распыляемой краски в час должно быть не больше указанного в спецификации главы 5.

При аварийных ситуациях или поломках действуйте в соответствии с приведенными в данной инструкции рекомендациями по безопасности.

Запрещается курить внутри камеры или пользоваться открытым пламенем (установите запрещающую табличку).

Запрещается становиться на детали панелей освещения и ходить по крыше камеры.

Запрещается закатывать в камеру автомобиля весом более 2000 кг для решеток пола с несущей способностью 600 кг на колесо, и более 2500 кг на колесо для решеток с несущей способностью 800 кг.

Минимальное расстояние от автомобиля или деталей, подлежащих окраске, до стенок камеры должно быть не менее 1м, чтобы обеспечить свободный проход для рабочего в случае экстренной необходимости.

## 2. Эксплуатация и пуск камеры

### 2.1 Замечания по эксплуатации.

#### 2.1.1 Общие замечания.

- a) Внутреннюю часть камеры следует держать в чистоте, тщательно удаляйте грязь, пыль с фильтров, стен и решетки пола.
- b) Никогда не шлифуйте и не мойте автомобиль внутри камеры.
- c) Система фильтров - в особенности напольных и вытяжных карманных в вытяжке, должна поддерживаться в рабочем состоянии. Когда эти фильтры забиваются, снижается воздухообмен, что в свою очередь может вызвать такие проблемы, как осаждение перепыла на машину и стенки камеры, а также попадание пыли на окрашиваемую поверхность.
- d) Когда рабочий находится внутри камеры, он должен быть одет в спецодежду, (комбинезон для маляра), иначе грязь и пыль с одежды может легко попасть на окрашиваемую поверхность. То же самое происходит с открытыми участками тела и головы.
- e) Во время работы, внутри камеры должен находиться один человек. Избегайте частого открывания дверей.
- f) Текущие и внеочередные регламентные работы следует выполнять тщательно и в соответствии с графиком.
- g) Впускной и вытяжной воздуховоды необходимо размещать так, чтобы их открытые концы были ориентированы в разные стороны и размещены дальше друг от друга, чтобы избежать забора уже побывавшего в камере воздуха.
- h) Открытые концы воздуховодов не должны иметь перед собой каких-либо препятствий на расстоянии менее 120с м.
- i) Все воздуховоды должны идти от камеры наружу по кратчайшему пути, желательно - прямолинейно. В случае длинных путей со многими изгибами - консультируйтесь у наших технических специалистов.
- j) Сжатый воздух, используемый при окрасочных работах, должен быть хорошо отфильтрован, и не содержать частиц пыли, воды или масла.
- k) Для обеспечения чистого воздуха для окраски необходима установка следующих устройств на магистрали сжатого воздуха:
  - керамического фильтра пылевых частиц

- сепараторного фильтра влаго-маслоотделителя, имеющего систему удаления и выброса влаги и масла
- воздушного шланга (не из резины) в хорошем состоянии, стойкого к растворителям, выдерживающего температуру до 80°C, для подсоединения к окрасочному пистолету
- осушитель и охладитель воздуха, в случае проблем с конденсатом в системе снабжения сжатым воздухом.

l) Краска должна быть тщательно отфильтрована, произведена недавно, с действующим сроком хранения, не содержать твердых частиц или осадков производственного характера. Ее необходимо фильтровать прямо в бачок пистолета, через нейлоновый фильтр с 10-15 тысячами отверстий на 1 кв. см для обычной краски и от 5-10 тысячами - для краски типа металлик.

### **2.1.2 Подготовка деталей, подлежащих окраске.**

Детали должны быть тщательно очищены, чтобы поток сжатого воздуха из окрасочного пистолета не сдул с детали пыль или грязь, которая может попасть на окрашиваемую поверхность.

В автомобиле проверьте места около и под капотом и вокруг дверей, так как именно там можно найти отложения грязи.

Для того, чтобы тщательно подготовить автомобиль к покраске, важно выполнить следующие рекомендации:

- a) Снимите с него все навесные элементы (боковые зеркала, зеркала заднего вида, декоративные молдинги, детали из пластика и т.д.), установленные на автомобиле, чтобы они не деформировались при сушке.
- b) Промойте подлежащую окраске поверхность жидкостями, не содержащими силикон.
- c) Протрите досуха, используя синтетические протирочные салфетки или аналогичные материалы.
- d) Поместите автомобиль в камеру, которая была перед этим очищена.
- e) Разместите автомобиль в центре камеры, избегая загрязнения камеры от грязи, которая может остаться на колесах.
- f) Замаскируйте все части автомобиля, которые не будут окрашиваться, используя клеящую ленту и специальные маскирующие средства - не используйте материалы, не предназначенные для проф. ремонта.
- g) Обдуйте автомобиль сжатым воздухом, и проверьте ладонью, проводя по подлежащему окраске месту, отсутствие частиц пыли.
- h) Непосредственно перед окраской очистите подлежащую окраске поверхность с помощью антистатической, не оставляющей пыли салфетки.
- i) В случае окраски автомобиля с малым клиренсом в камере с металлическим основанием заводите туда автомобиль медленно, чтобы избежать повреждения пробки картера или коробки передач от удара о порог основания камеры. В случае необходимости под нижнюю часть въездной рамы или направляющих подложите клинья.
- j) При работе с ранее ремонтировавшимся автомобилем нагрейте места ремонтной окраски, произведенной ранее, для выявления возможного применения при предыдущем ремонте шпатлевок и наполнителей, не выдерживающих нагрева, которые необходимо заранее счистить до начала подготовки автомобиля к окраске.
- k) Убедитесь в том, что лобовые и задние стекла не имеют трещин, сколов или глубоких царапин, чтобы во время сушки в пластике между слоями стекла не возникли пузыри и вздутия. Рекомендуется произвести защиту стекол маскирующими средствами.
- l) Если на окрашенной поверхности обнаружены дефекты, то их причинами, в большинстве случаев, являются:
  1. Сжатый воздух, попадающий в окрасочный пистолет, плохо отфильтрован.
  2. Использованные для окраски лакокрасочные материалы не профильтрованы.
  3. Окрашиваемые детали не очищены.
  4. Неприемлемая или недостаточно чистая одежда рабочего.
  5. Недостаточная очистка камеры изнутри.
  6. Фильтры камеры забиты и требуют замены.
  7. Не выдержано давление в камере



## 2.2 Пульт управления. Алгоритм работы. Режимы.

1. Перед началом работы ОСК повернуть двухпозиционный выключатель POWER ON\OFF в положение ON (включено).

**▼ Внимание!**

**Данный выключатель защищен от несанкционированного включения ключом.**

При этом загорается сигнальная лампа белого цвета POWER.

2. Для включения внутреннего освещения необходимо повернуть трехпозиционный выключатель LIGHTING OFF\ON\ON в положение ON (среднее) для включения половинного освещения (светильники одной стороны) или в положение ON (крайнее) для включения полного освещения.

## 3. Режим ОКРАСКА.

1) Для включения режима ОКРАСКА необходимо перевести трехпозиционный выключатель Drying\Spray\Spray(burner on) в положение Spray при температуре воздуха на улице выше температуры окраски (летом) или в положение Spray (burner on) при температуре воздуха ниже требуемой температуры окраски.

2) На терморегуляторе кнопками «вверх» или «вниз» выставить требуемую температуру окраски.

3) Нажать зеленую кнопку START. При этом загорается сигнальная лампа BLOWER что сигнализирует о включении вентиляторов и сигнальная лампа BURNER при включении горелки.

**▼ Важно:**

**ОСК комплектуется терморегулятором с ручной установкой температуры режимов т.е. при переключении с режима Окраска в режим Сушка необходимо вручную выставить требуемую температуру сушки (при обратном переходе – температуру окраски).**

## 4. Режим СУШКА.

1) Для включения режима СУШКА необходимо перевести трехпозиционный выключатель DRYING\Spray\Spray(burner on) в положение Drying.

2) На терморегуляторе выставить требуемую температуру сушки.

3) Установить требуемое время сушки на таймере сушки вращением соответствующего колесика (таймер обозначен DRYING TIME)

**▼ Важно:**

**Таймер сушки имеет прямой отсчет времени, который начинается с момента включения режима сушки, а не с момента выхода температуры на заданную величину.**

После включения режима сушки происходит перекладка шибера центральной заслонки и ОСК переходит в режим рециркуляции. ( при этом вытяжной вентилятор не работает.)

## 5. Режим продувки после Сушки. (Остывание)

По окончании времени сушки ОСК автоматически переходит в режим продувки (остывания) т. е. рециркуляции без включения горелки. ( время остывания задается при пуско-наладочных работах специалистами монтажной компании) и по истечении времени остывания ОСК останавливается.



**▼ Важно:**

Если горелка отключается 2-3 раза - отключите камеру и вызовите специалиста по горелкам.

### 3. Регламентное и внеочередное техобслуживание.

**▼ Важно:**

Все мероприятия по техническому обслуживанию, как описано в параграфах 3.6-3.10 должны проводиться только квалифицированным персоналом, в то время как мероприятия по техническому обслуживанию, описанные в параграфах 3.11-3.14 должны проводиться только профессиональными специалистами. Перед началом проведения мероприятий произведите следующие действия:

- 1) Уберите автомобиль из камеры.
- 2) Отключите панель управления от источника питания, повернув выключатель, расположенный выше панели управления на линии электропитания.
- 3) Отключите систему, повернув главный рубильник на электрической панели управления.

**Заблокируйте главный рубильник с помощью входящего в комплект замка.**

- 4) Повесьте специальный знак на панели управления  
**«Система не работает – не подключать источник питания».**

**▼ Важно:**

Персонал, проводящий мероприятия по техническому обслуживанию и ремонту, должен быть обеспечен специальными средствами защиты в соответствии с правилами трудовой безопасности, как-то:

- защитные перчатки
- защитная обувь
- маска для защиты органов дыхания от пыли и частиц краски
- защитные очки
- каска

**▼ Компания-производитель не несет ответственности за травмы, полученные в результате пренебрежения правилами безопасности, изложенными выше.**

**Замечание:**

Допускается проведение регламентного технического обслуживания с существующим на рабочем месте освещением. При необходимости дополнительного освещения используйте переносные источники света, соответствующие требованиям. В процессе работы избегайте перенапряжения. Для перемещения деталей пригласите нескольких рабочих или используйте специальное подъемное оборудование (для подъема деталей весом более 30 кг).

#### 3.1 Утилизация использованных фильтров.

Использованные фильтры (фильтры предварительной очистки, потолочные) и все, содержащие частицы краски (вытяжные и угольные), считаются спец. отходами и должны быть сданы в специальные центры

по сбору таких отходов (в соответствии с действующим законодательством), либо они должны утилизироваться уполномоченными компаниями.

Если планируется регенерация активированного угля фильтров, их необходимо собирать в специальные водонепроницаемые мешки и хранить в сухом помещении до приезда представителя компании по утилизации.

### 3.2 Общие замечания.

Для того, чтобы гарантировать эффективную и правильную работу камеры, необходимо выполнять инструкции компании-производителя по очистке и регулярным регламентным работам по техобслуживанию камеры в соответствии с таблицей периодичности регламентных работ, приведенной в данной инструкции.

Чрезмерное отложение различных загрязнений (пыль, краска...) на деталях камеры (фильтры, решетки и т.д.) снижает рабочие характеристики камеры. Очистка и регулярное техобслуживание должно выполняться пользователем в полном соответствии с инструкциями компании-производителя камеры. Любые регламентные работы должны завершаться рабочим испытанием камеры. Пользователь должен регулярно проверять рабочее состояние камеры (состояние фильтров, давление, электропроводку, чистоту воздухопроводов и т.д.) и в этой связи целесообразно разработать программу работы по техническому обслуживанию, которая помогла бы это осуществлять, в особенности - проверять систему вентиляции.

#### Замечание:

Данные, приведенные в таблице, являются средними, основанными на эксплуатации камеры в нормальных условиях работы. Контроль производится чаще, если камера работает с большей нагрузкой. Пользователь должен создать собственную программу проведения техобслуживания, принимающую во внимание текущие условия работы и качество воздуха.

#### ▼ Опасно!

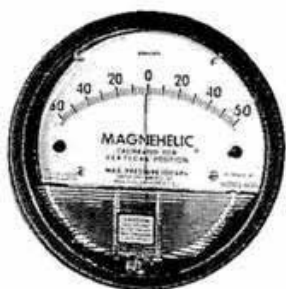
Каждый раз, когда показания манометра достигают максимальных значений, приведенных в таблице, необходимо отключить камеру и провести рекомендованные мероприятия по техобслуживанию.

### 3.3 Регулярное техническое обслуживание.

Вид работ	Периодичность проверки и очистки	Замена расходных материалов
Проверка давления в камере	Еженедельно	----
Напольные фильтры	----	При наработке 100 часов или невозможности регулировки давления внутри ОСК.
Фильтры с активированным углем	----	Каждые 40/50 часов
Фильтр блока подготовки	Еженедельно	Каждые 250 часов
Потолочные фильтры	----	Каждые 1000/1200 часов(плановое ТО)
Генератор	1 раз в 6 мес. (плановое ТО)	
Горелка	1 раз в 6 мес. (плановое ТО)	
Двигатели	1 раз в 6 мес. (плановое ТО)	
Проводка	Плановое ТО	
<b>Специальное техническое обслуживание могут проводить только квалифицированные специалисты.</b>		

Данные, указанные в таблице, относятся к камере работающей в режиме "Окраска (Paint)". Необходимость замены фильтров определяется по текущим показаниям в камере. При достижении максимального давления в камере в процессе окраски (-1 – -6 мм водяного столба для камер с вытяжкой, 8-10 мм водяного столба для камер без вытяжки), замените фильтры. Если давление в камере не установится на допустимом уровне, замените также фильтры вытяжки.

### 3.4 Дифференциальный манометр (опция).



Данный манометр поставляется в качестве опции. Показания манометра отображаются в Па. Чтобы проверить соответствие показаний манометра с рекомендуемыми для данного цикла работы или проведения технического обслуживания, пересчитайте давление из расчета 1 мм водяного столба = 10 Па.

### 3.5 Периодический контроль давления внутри камеры во время цикла окраски.

Давление внутри камеры зависит от ряда факторов: наличие и тип ямы, длина вытяжных труб, степень засорения напольных фильтров, наличие или отсутствие вытяжки и пр. Давление внутри камеры можно считать непосредственно по показаниям манометра, а также отрегулировать с помощью заслонки, расположенной в блоке вытяжки.

- а) Избыточное давление считается нормальным, если его величина находится в пределах от 1 до 10 мм водяного столба или 10-100 Па.
- в) Избыточное давление велико, если его величина лежит в пределах от 10 до 15 мм водяного столба или 100–150 Па.
- с) Избыточное давление слишком велико и опасно, когда его величина превышает 15мм водяного столба или 150 Па. В этом случае нельзя гарантировать эффективную работу вентиляторов и могут возникнуть существенные неудобства:
  1. Трудности с открыванием ворот камеры или самопроизвольное открывание двери для персонала.
  2. Свист по периметру дверей.
  3. Работник внутри камеры может чувствовать себя некомфортно (давление на барабанные перепонки).
- d) Внутри камеры возникло отрицательное давление (при наличии блока вытяжки воздуха) если манометр показывает 0 или ниже. В этом случае возникают следующие опасности:
  1. Трудности с открыванием дверей.
  2. Возможное падение потолочных панелей.
  3. Возможное срабатывание защитного датчика давления и остановка работы камеры.

#### ▼ **Опасно!**

**Если возникла ситуация, указанная в пунктах с или d (в камере с установленным блоком вытяжки) - остановите камеру и отрегулируйте заслонку блока вытяжки как описано в параграфе 3.6.**

#### **Замечание.**

Давление в камере:

уменьшается, если потолочные фильтры или фильтр предварительной очистки блока подготовки воздуха загрязнены.

увеличивается, если фильтры пола или фильтр блока вытяжки загрязнены.

### 3.6 Процедуры контроля давления.

А) Избыточное давление в камере:

- 1) Проверьте, не слишком ли загрязнены стекловолокнистые фильтры пола и в случае необходимости замените их.
- 2) Если установлен блок вытяжки - отрегулируйте положение ручной заслонки, расположенной на блоке вытяжки, следя за падением давления в камере (см. показания микроманометра). Если ручные заслонки

на блоке вытяжки достигли своего конечного положения, т.е. закрылись, а давление внутри камеры не повысилось до нормального рабочего уровня, то следует заменить фильтры вытяжки.

3) Проверьте отсутствие каких-либо возникших препятствий в вытяжном воздуховоде.

4) Проверьте, что выходное отверстие вытяжного воздуховода не заблокировано (нет препятствий вблизи него).

b) В камере наблюдается отрицательное давление:

1) Проверьте, не забит ли фильтр предварительной очистки блока подготовки воздуха и в случае необходимости замените их.

2) Убедитесь, что нет физических препятствий воздуху на входе в блок подготовки воздуха.

3) Убедитесь, что входное отверстие приточного воздуховода не заблокировано находящимися вблизи от него препятствиями.

4) Отрегулируйте положение задвижки блока вытяжки воздуха, используя средства ручного контроля, сдвигая ее за один раз на 1,5мм.

Одновременно проверяйте давление внутри камеры (см. манометр).

### ▼ **Внимание!**

**Если после выполнения вышеуказанных процедур не было достигнуто каких-либо результатов, отключите камеру и вызовите службу послепродажного техобслуживания.**

### **3.7 Техобслуживание корпуса камеры.**

Мы рекомендуем не трогать крышу камер, не забираться на нее и не использовать для складирования чего-либо.

1) По крайней мере, раз в год проверяйте корпус на герметичность, в случае необходимости, обрабатывайте швы герметиком.

2) По меньшей мере, раз в два года замените уплотнители дверей и проверьте дверные запоры.

3) По крайней мере, раз в год прочистите стекла осветительных приборов и убедитесь, что лампы закрыты герметично, в случае необходимости - замените уплотнители.

4) Очистите стенки камеры, по крайней мере, сразу после замены потолочных фильтров, чтобы быть уверенными в отсутствии пыли, оставшейся в камере.

5) Если на рабочем месте возникли препятствия, о которые работники могут получить травмы, рекомендуется использовать предупредительные таблички.

### **3.8 Замена потолочных фильтров.**

Для обеспечения хорошей работы камеры необходимо, чтобы потолочные фильтры были поставлены фирмой - изготовителем. Использование других - не оригинальных фильтров может затруднить работу камеры.

Мы советуем приобретать фильтры через отделы техобслуживания нашей фирмы. Если владелец камеры захочет поменять фильтры самостоятельно, поступайте следующим образом (при этом необходимо два человека):

1) Ослабьте крепежные винты, крепящие рамки фильтров: сначала с длинной стороны, затем - все остальные.

2) Аккуратно опустите раму фильтров на 90 градусов и оставьте ее висящей на длинной стороне, где вы ослабили винты. Извлеките использованный фильтр из рамы.

3) Повторите эти операции до тех, пока все фильтры не будут извлечены.

5) Включите вентилятор не менее, чем на 10 мин. в режиме "Окраска"(PAINT), с полной вытяжкой воздуха с тем, чтобы поток воздуха вентилятора смог прочистить воздухопровод от блока подготовки до кабины.

5) Тщательно прочистите профили крепления рамы фильтра.

6) Тщательно очистите раму фильтра сжатым воздухом.

7) Установите новый фильтр на раму.

8) Заведите края фильтра внутрь краев рамы, крепко держа материю фильтра.

9) Закрепите на потолке фильтры один за другим, поднимая их в том же порядке, в каком они опускались. Слегка закрепите каждую раму на месте - одну за другой.

10) Затягивайте все винты только после того, как все рамы фильтров были возвращены на место и слегка закреплены.

**▼ Важно!**

После замены потолочных фильтров объем поступающего в камеру воздуха возрастает, что вызывает необходимость регулировки давления внутри камеры, как это указано в п. 3.6. При распаковке фильтров не кладите их один на другой, чтобы сторона фильтра, из которой воздух идет в кабину (гладкая), не оказалась в соприкосновении с противоположенной стороной (грубая, волокнистая).

### 3.9 Техобслуживание пола и замена сухих напольных фильтров.

Заменяются при наработке 100 часов или в том случае, если не представляется возможным отрегулировать давление в камере.

**Важно:**

**Зеленая сторона фильтров прилегает к решетчатому основанию. Белая сторона фильтров лежит на опорной сетке.**

Частицы краски откладываются на полу камеры, поэтому необходимо:

- а) очищать решетчатую часть раз в месяц, удаляя отложения краски. Для облегчения удаления краски рекомендуется обрабатывать решетку из окрасочного пистолета, распыляя продукты - производные нефти,
- б) по крайней мере раз в год очищать элементы опоры пола и вытяжные воздуховоды пола,
- с) заменяйте сухой фильтр пола (если он есть) так:
  - 1) снимите решетку и очистите ее от осадков краски,
  - 2) извлеките старый стекловолокнистый фильтр
  - 3) очистите опорную сетку фильтра
  - 4) очистите основание камеры, находящееся под решеткой и воздуховодом вытяжки .
  - 5) установите новые стекловолокнистые фильтры.

### 3.10 Техническое обслуживание фильтров предварительной очистки для агрегата.

1. Снимите винт, фиксирующий панель корпуса фильтра, поднимите и снимите панель. Извлеките рамку фильтра, выдвинув ее на себя.
2. Замените, или очистите внутреннюю поверхность фильтров пылесосом.
3. Установите фильтр и панель на место в обратной последовательности.

### 3.11 Проверка и очистка камеры сгорания.

**▼ ВАЖНО!**

**Убедитесь, что дымовая труба, идущая наружу от патрубка, была зафиксирована при монтаже. Техобслуживание должно производиться квалифицированным персоналом.**

- а) Снимите горелку с панели крепления.
- б) Снимите панель крепления горелки.
- в) Снимите тройник.
- г) Откройте инспекционные лючки.
- д) Осмотрите состояние камеры сгорания. С помощью источника света, помещенного внутрь камеры сгорания (электрический фонарь), внимательно осмотрите стенки камеры сгорания снаружи.
- е) Шомполом со щеткой прочистить каналы за лючками, камеру и дымоход.
- ж) Установите уплотнения под лючки. Соберите все элементы в обратном порядке.

**▼ Внимание!**

Если камера сгорания сохранила целостность, без следов коррозии и трещин, продолжайте, как указано ниже, в противном случае отключите камеру и вызовите нашу службу послепродажного техобслуживания.

### 3.12 Техобслуживание и регулировка горелки.

Запуск и испытания новой горелки должны выполняться только специалистами фирмы -производителя горелки.

Обязательным является заключение контракта по техобслуживанию со специалистами по горелкам, с тем, чтобы рекомендованные производителем регламентные работы и периодические проверки, анализ дыма из камеры сгорания и любые необходимые ремонтные работы могли бы быть выполнены.

▼ **Опасно!**

Если установлена горелка отличная от той, что рекомендована нашей фирмой, обязательно нужно убедиться в том, что она отрегулирована так, чтобы ее пламя не касалось стенок или задней части камеры сгорания.

▼ **Важно!**

Если в камере установлена прямоточная горелка, без камеры сгорания, сервисное обслуживание оборудования может проводить только специально обученный персонал согласно инструкциям, приведенным в руководстве по эксплуатации.

### 3.13 Техобслуживание вентилятора.

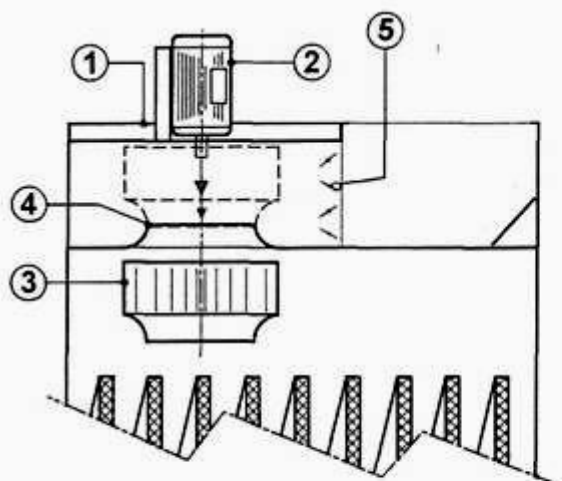


Figure 3.16.1

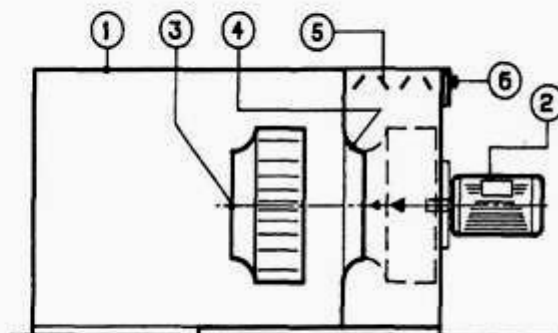


Figure 3.16.2

- 1. Вытяжной блок в сборе
- 2. Электродвигатель
- 3. Крыльчатка

- 4. Входное отверстие
- 5. Заслонка вытяжки
- 6. Сервопривод управлением заслонки

**Работа должна выполняться квалифицированным персоналом.**

- 1. Блок вытяжки
- 2. Мотор.
- 3. Крыльчатка.
- 4. Внешняя обойма с рассекателями потока. (конфузор)
- 5. Шибер вытяжки
- 6. Привод шибера

- 1) Снимите внешнюю обойму с рассекателями потока (4), открутите крыльчатку (3) от мотора (2) и аккуратно выньте ее из короба вентилятора.
- 2) Почистите короб вентилятора, крыльчатку (3), внешнюю обойму (4), используя скребок и стальную щетку. Будьте осторожны, не повредите балансировочные грузики на крыльчатке, и не деформируйте внешнюю обойму.

3) При сборке вентилятора не забудьте поменять уплотнитель между внешней обоймой и коробом вентилятора.

**Замечание:**

При сборке обратите внимание на то, чтобы зазор между вращающейся крыльчаткой и внешней обоймой был приблизительно 5 мм.

**▼ Важно!**

Убедитесь, что вентилятор вращается в направлении, указанном стрелкой на корпусе вентилятора.(правильная фазировка мотора)

**3.14 Техобслуживание электропроводки.**

**- Работы должны вестись специалистом - профессионалом.**

Раз в год проверьте, что:

- а) Мощность, потребляемая двигателем( сила тока), соответствует данным на его шильдике.
- б) Аварийный датчик давления работает исправно.
- в) Горелка работает правильно (вызовите специалиста фирмы - изготовителя).
- г) Клапан сжатого воздуха работает правильно.
- д) Все электронные компоненты внутри и снаружи панели управления работают нормально.
- е) Все соединительные электропровода внутри и вне панели управления имеют хороший контакт в местах электросоединений, особое внимание уделите силовым кабелям и проводке к электродвигателям.
- ж) Защитные цепи заземления являются надежными (путем проверки крепости и надежности соединения проводников). Дополнительно замкнутость и непрерывность цепи должна быть подтверждена подачей в нее тока не менее 10 А от источника PELV на время не менее 10 секунд (см. стандарт EN 60204 - 1 параграф 20.2)

**4. Неисправности и методы их устранения.**

**▼ Опасно!**

Любые операции с электрическими компонентами, приводимые далее, должны выполняться только квалифицированным персоналом, допущенным к работе на электроустановках (профессиональными электриками), и имеющими необходимые знания о требуемых мерах предосторожности при работе с ними, чтобы избежать несчастных случаев с ними и с окружающими.

P.S. Обозначения “MV...-FV...-TV...” есть обозначения элементов внутри панели управления.

Неисправность	Возможная причина	Пути устранения
Мотор (или моторы) не запускается.	Автомат сработал из-за перегрузки. Пропала одна фаза.	Открыть панель управления и включить заново тепловую защиту MV или TV. Проверьте устройство FV... Проверьте напряжения на клеммах <b>L1,L2</b> и <b>L3</b> внутри панели. Проверьте подводку и ее закрепление к двигателю или клеммам панели управления. <b>Внимание!</b> Если неисправность не устранена, вызовите электрика.
Двигатель вращается медленнее и издает нехарактерный шум.	Отсутствует одна фаза.	Проверьте напряжение на клеммах <b>L1,L2</b> и <b>L3</b> внутри панели управления. Проверьте подводку и ее закрепление на клеммах двигателя или панели управления. Если это не помогло, вызовите



		электрика.
Горелка не работает и горит красная сигнальная лампа на горелке.	Неисправность горелки.	Еще раз нажмите блокирующую кнопку на горелке. Проверьте уровень топлива в топливном баке. Проверьте, не грязен ли фильтр на сопле горелки. Проверьте, не загрязнился ли фотоэлемент. Проведите работы по обслуживанию горелки, указанные в ее инструкции по эксплуатации. Если после этого горелка не работает – вызовите технического специалиста по горелкам.
Горелка не работает. Горит красная сигнальная лампа (поз. 12, стр. 10), детектор окиси углерода издает звуковые сигналы	Избыток СО в камере.	Выключите горелку. Остановите моторы и перезапустите цикл окраски.
Горелка не работает	Перегорели предохранители	Замените предохранители FB
Освещение не работает.	Перегорели предохранители. Нарушен электрический контакт. Неправильная установка приборов освещения	Замените предохранители FL... Затяните крепеж клемм на кабелях электропитания 4,5,6 Вызовите электрика.

**▼ Внимание!**

Если горелка не запускается более, чем 2 - 3 раза подряд, то не следует ничего предпринимать самим, нужно отключить камеру и вызвать технического специалиста по горелкам.

## 5. Нормы безопасности - Опасные ситуации - Процедуры на случай возникновения экстремальных ситуаций.

Целью приведенных ниже инструкций является информирование пользователя об особых правилах поведения, о том как безопасно пользоваться камерой, а также об опасностях, связанных с несоблюдением таких правил и рекомендаций по технике обслуживанию камеры.

### 5.1 Предупреждения - Ограничения и обязанности по предотвращению аварий - Правила поведения.

**▼ Внимание!**

При неправильной эксплуатации камеры существует риск серьезных повреждений оборудования и травм оператора.

Запрещается забираться на крышу камеры или использовать ее для складирования чего-либо; Высокое напряжение может привести к серьезным травмам оператора вплоть до летальных; Вращающиеся элементы оборудования могут даже в выключенном состоянии являться источником высокого риска.

Перед началом сервисного обслуживания:

- внимательно прочтите данное руководство по эксплуатации, техническому обслуживанию, изучите правила техники безопасности;
- все работы по техническому обслуживанию камеры может производить только специально обученный персонал;

- перед включением камеры прочтите данное руководство по эксплуатации и техническому обслуживанию;
  - отключите панель управления от источника питания с помощью магнитного выключателя, расположенного до ввода силового кабеля в камеру;
  - убедитесь в том, что камера не может включиться в процессе проведения сервисных работ;
  - установите табличку «Система в нерабочем состоянии – Не включать» на видном месте;
  - дождитесь полной остановки моторов (подождите 5 минут)
- Во время работы запрещается контакт с любыми движущимися деталями или элементами под напряжением.
- не включайте камеру в помещении, если в нем имеются взрывоопасные или воспламеняющиеся материалы;
- никогда не устанавливайте температуру сушки выше максимальной рабочей температуры.

### ▼ **Запрещается:**

- использовать лакокрасочные материалы с температурой воспламенения ниже 21°C внутри камеры;
- красить, когда температура превышает 40°C;
- распылять более 125 гр. краски на 1000 м<sup>3</sup>/час воздуха;
- готовить, сливать или хранить краски и растворители;
- использовать дополнительные количества краски, помимо имеющейся в окрасочном пистолете;
- хранить пустые емкости от краски или растворителей, коврики, комбинезоны или другие объекты, которые не нужны для проводимой работы;
- хранить продукты питания и напитки;
- хранить опасные предметы или вещества (например - аэрозоли);
- использовать любые электроприборы;
- использовать приборы с открытым пламенем;
- курить;
- завозить автомобиль в камеру без выполнения следующих операций:
  - снятие топливного бака, независимо от вида топлива (бензин, дизтопливо, газ)
  - снятие аккумулятора
  - снятие воспламеняющихся, взрывоопасных и опасных предметов или веществ из автомобиля;
- завозить в камеру автомобили с баками, заполненными бензином или дизтопливом - Если бак не был демонтирован, снимите крышку бака.
- забираться на крышу камеры;
- хранить материалы на крыше камеры;
- носить грязный комбинезон и другие предметы одежды, загрязненные краской или растворителем;
- загонять в камеру автомашины, чей вес превышает максимальную несущую способность пола камеры;
- вносить изменения в работу элементов регулирования, управления и защиты камеры;

### **Необходимо:**

- соблюдать правила техники безопасности по работе с оборудованием;
- перед началом работы внимательно прочесть руководство по эксплуатации и техническому обслуживанию оборудования;
- проводить техническое обслуживание оборудования согласно рекомендуемому графику;
- запрещается включать камеру в помещении, в котором присутствуют взрывоопасные/горючие соединения;
- запрещается отключать устройства безопасности;
- информировать персонал, отвечающий за техобслуживание или владельца о любых неисправностях, либо проблемах безопасности, возникших из-за неполадок механических или электрических устройств (горелка, теплообменник, фильтры, двигатели, панель управления, приборы контроля и защиты);
- запрещается устанавливать температуру сушки выше максимально допустимого рабочего значения;
- проводить предварительную выдержку в течение 20 минут в режиме окраски до начала цикла сушки;
- производить очистку пола камеры, ее стен и окон от частиц краски или растворителя;
- производить очистку вытяжных воздуховодов;
- производить очистку осадка краски на двигателях, который может ухудшить охлаждение электромотора;

производить уборку частиц краски с воздушных фильтров (чистота фильтров должна поддерживаться всегда);  
использование в камере только такого инструмента, который не производит искр (например - дерево, латунь, бронза);  
периодически инспектировать и поддерживать в рабочем состоянии все элементы, которые подвержены износу: горелка, камера сгорания, фильтры, двигатели, приборы защиты и управления. Интервалы между инспектированием и обслуживанием приведены в главе 3 “Регламентное и специальное техобслуживание”;  
снижать давления в шинах автомобиля, чтобы избежать чрезмерного его увеличения при нагреве во время режима сушки;  
заземление автомобиля;  
в случае возникновения экстремальных ситуаций или поломок - соблюдайте правила техники безопасности, приведенные в данном руководстве.

### ▼ **Внимание!**

Все дополнительные элементы, установленные пользователем для управления работой камеры, которые не включены в данную инструкцию, должны соответствовать изложенным рекомендациям и стандартам.

### **5.2 Идентификационные бирки и таблички безопасности.**

Каждая поставляемая камера снабжена следующими идентификационными табличками, которые должны закрепляться на внешней поверхности камеры.

Содержит информацию об основных параметрах камеры, ее классификации и серийных номерах.

### **5.3 Неисправности в работе оборудования. Ошибки оператора.**

#### ***5.3.1. Эффективность вентиляции в зависимости от загрязненности фильтров.***

Так как фильтры будут постепенно загрязняться, сопротивление прохождению воздуха через них будет возрастать, и этот фактор негативно сказывается на эффективности работы системы вентиляции. Если это происходит, то воздух, выбрасываемый наружу, становится небезопасным как для окружающей среды, так и для оператора, так как может произойти образование взрывоопасной смеси газов. Во избежание подобного явления своевременно производите замену фильтров камеры.

#### ***5.3.2. Повреждение вентиляции во время цикла сушки***

При остановке вентиляционной системы произведите следующие шаги:

- 1) Отключите питание, установив главный рубильник в положение 0
- 2) Подождите 20 минут, пока остынет камера сгорания теплообменника
- 3) Запустите систему вентиляции на 15 минут в цикле окраски с отключенной горелкой.

#### ***5.3.3 Ошибка управления – ненормальное положение заслонок.***

Соленоидный клапан блокирует подачу сжатого воздуха при переходе заслонки в режим сушки, что препятствует возникновению ошибки управления. Ситуация, однако, возможна в том случае, когда электрические и механические системы работают не нормально и перепутаны.

### **5.4 Опасные ситуации, риск возгораний и взрывов.**

Опасные ситуации могут возникнуть и привести к серьезным повреждениям при несоблюдении перечисленных ниже правил.

Нельзя помещать в камеру автомобиль с открытым топливным баком, так как это может привести к чрезвычайно опасной ситуации, когда пары топлива смешаются с парами краски и растворителя, что повлечет за собой возможность возгорания или даже взрыва.

Невыполнение режима вентиляции по окончании цикла окраски, может привести к тому, что в процессе сушки, при повышенной температуре, будет происходить повышенное образование паров растворителя, что, в свою очередь, может вызвать крайне опасную их концентрацию, могущую привести к воспламенению или взрыву.

Забытая внутри кабины камеры тряпка, смоченная растворителем, или забытая там же открытая емкость с краской или легковоспламеняющейся жидкостью, также может вызвать возникновение опасной

концентрации паров. Прежде всего, это негативно скажется на самочувствии маляров, но может при неудачном стечении обстоятельств, привести и к более серьезным последствиям, вплоть до взрыва. Обратите внимание на тот факт, что все вышеперечисленные ситуации не ведут однозначно к крайне тяжелым последствиям, но пренебрежение правилами техники безопасности в процессе эксплуатации камеры, а также средствами индивидуальной защиты может иметь самые неприятные последствия. Весь персонал, который будет пользоваться камерой, и работать в ней должен быть обязательно проинструктирован перед проведением работ. Помещение, в котором находится камера, должно полностью соответствовать всем противопожарным и гигиеническим требованиям, для предотвращения возможного возгорания или отравления.

### 6. Схемы установки и работы.

Работа камеры в значительной степени зависит от исправности компонентов, как-то воздуховоды и выхлопные трубы, электрические соединения, магистраль сжатого воздуха и пр. На стр. 21 представлена типичная схема работы от окраски до сушки системы, включающей окрасочно-сушильную камеру, систему вентиляции.

#### 6.1 Требования к воздуховодам притока/вытяжки воздуха и выхлопной трубе.

Камера должна быть установлена таким образом, чтобы обеспечить:

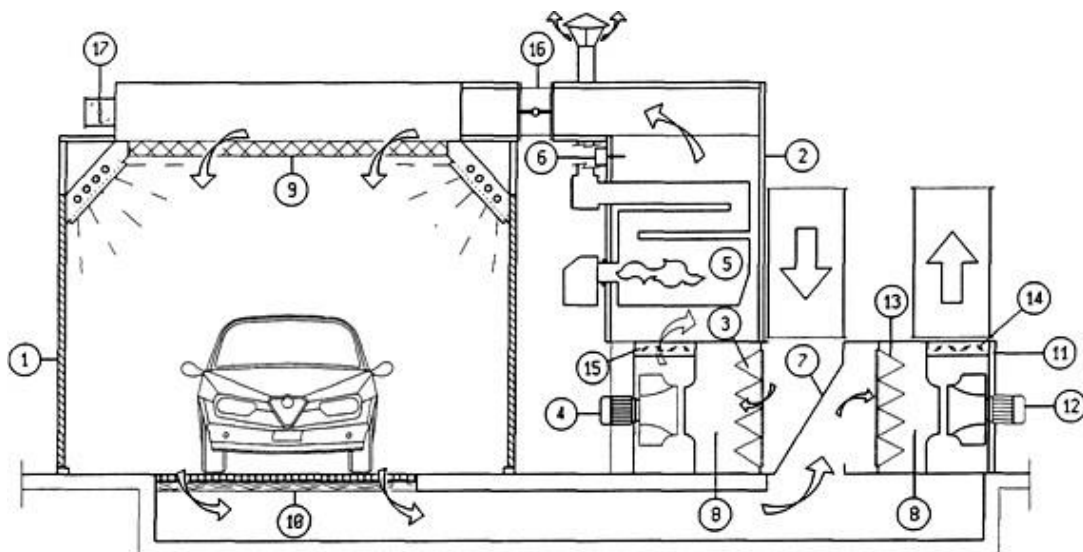
- Свободный забор воздуха с улицы
- Выброс воздуха на улицу
- Вывод продуктов сгорания наружу

Сечения воздуховодов должны быть одинаковыми. Необходимо также соблюдать следующие требования:

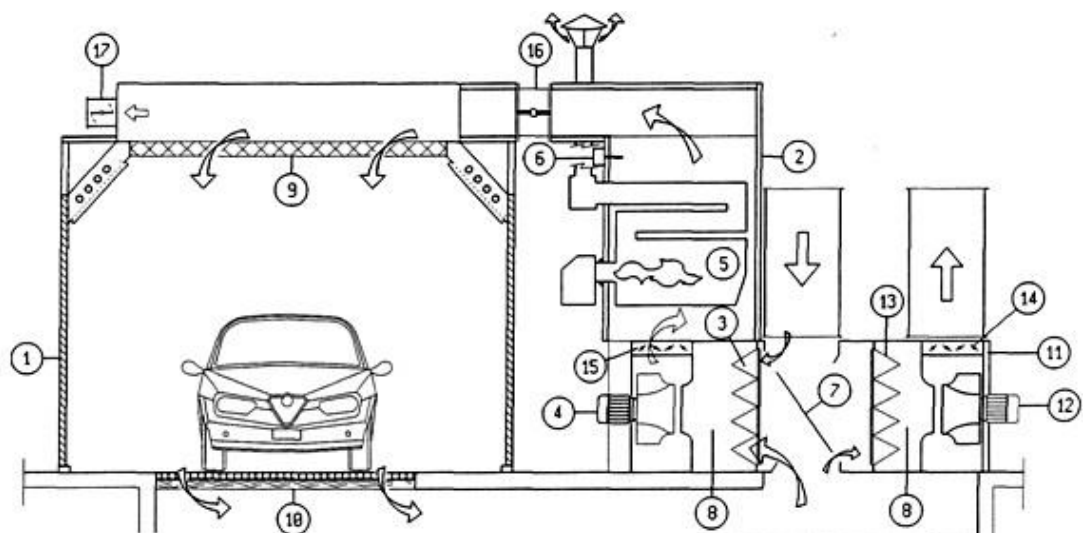
- Оголовок выводного воздуховода должен располагаться не ближе 10 метров от ближайшего здания.
- Оголовок выхлопной трубы должен располагаться не ниже 1,5 метров от кровли здания.
- Оголовок воздуховода, забирающего воздух в камеру должен располагаться не ниже 2,5 метров над землей.
- Качество выбросов из вытяжки и выхлопной трубы должны соответствовать требованиям местного законодательства.
- Все воздуховоды должны быть сделаны таким образом, чтобы избежать попадания в них посторонних предметов.
- Воздуховоды должны быть максимально короткими, не иметь лишних перегибов и не должны использоваться под что-либо еще.
- Воздуховоды должны иметь внешние выводы не менее 0,5 метра и выполняться из огнестойких материалов.
- Вводной и выводной воздуховоды должны смотреть в разные стороны, чтобы избежать забор уже отработанного воздуха.
- Воздуховоды должны иметь конструкцию, препятствующую попаданию в них воды или снега.
- Если здание оснащено молниеотводом, воздуховоды должны заземляться.

## 6.3 Окрасочно-сушильная камера Classic с приточным и вытяжным агрегатами

- Цикл окраски



- Цикл сушки



1. Окрасочная камера
2. Агрегат
3. Фильтры предварительной очистки
4. Двигатель
5. Камера сгорания
6. Защитный термостат
7. Электромеханическая заслонка
8. Съемная панель для осмотра
9. Потолочные фильтры
10. Напольные фильтры
11. Вытяжной вентилятор
12. Двигатель вытяжки
13. Фильтры вытяжки (опция)
14. Выходная воздушная заслонка
15. Входная воздушная заслонка
16. Противопожарная заслонка (опция)
17. Заслонка избыточного давления (опция)

