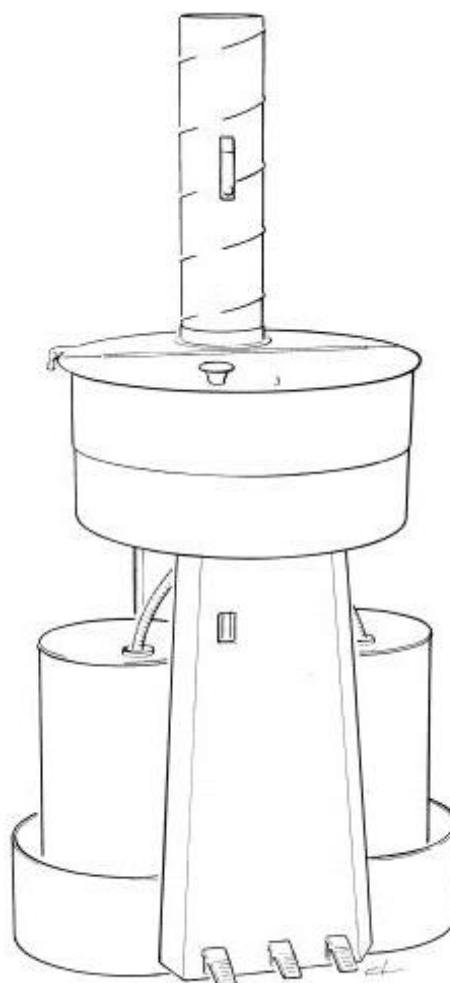


УСТАНОВКА ДЛЯ ПРОМЫВКИ ПИСТОЛЕТОВ-РАСПЫЛИТЕЛЕЙ



10742 REV010220/GT

НАЗНАЧЕНИЕ УСТАНОВКИ

Установка предназначена для промывки пневматических пистолетов-распылителей с использованием растворителей на основе разбавителя либо на водной основе.

СБОРКА

Установка доставляется в коробке полностью собранной. Всё, что требуется для её монтажа — это отвёртка Phillips. Убедитесь, что две красные точки на вытяжном вентиляторе и его гнезде находятся одна напротив другой, а значит, пневматический вытяжной вентилятор расположен правильно.

РАЗМЕЩЕНИЕ УСТАНОВКИ

DRESTER 8000 является оборудованием категории 2 (см. директиву АТЕХ 94/9 ЕС), а, следовательно, может устанавливаться в помещениях, классифицированных как Зона 1 (см. директиву АТЕХ 1999/92 ЕС). Если DRESTER 8000 устанавливается в помещениях, классифицированных как Зона 2 (или в неклассифицированных помещениях), пространство в радиусе 1 м от DRESTER 8000 должно быть классифицировано как Зона 1, а в радиусе ещё 2,5 м от установки — как Зона 2 (суммарная классификация: 3,5 м вокруг оборудования и 1 м над ним). В пределах этого пространства любое оборудование, такое, как электрические приборы, должно быть разрешённым для соответствующих зон. Оборудование, от которого образуется открытое пламя или искры (т.е. сварочное или шлифовальное оборудование), в этой зоне использовать нельзя. Курить запрещается. При малейших сомнениях обращаться за советом в местную службу пожарной охраны.

Убедиться, что установка правильно заземлена.

Данное руководство является частью установки и должно быть всегда доступно.

ПРИЁМНЫЙ ПОДДОН

Установка должна быть установлена таким образом, чтобы не допускать попадания случайно вытекшего растворителя в сточные воды, что представляет опасность для окружающей среды. DRESTER 8000-В предотвращает это посредством входящего в комплект приёмного поддона DRESTER 6642 для круглых 25-литровых баков с максимальным диаметром 285 мм (см. Рисунок 2).

DRESTER 8000-А оборудован опорной плитой (DRESTER 8195), предназначенной для применения с баками другого объёма и формы. В этом случае установка должна быть расположена в помещении, пол и стены которого могут удержать случайно разлившийся растворитель и предотвратить его попадание в канализацию.

КОММУНИКАЦИИ

Сжатый воздух

К установке должен быть подведён сжатый воздух давлением 7-12 бар (110-180 футов на кв. дюйм [psi]). Во время работы установка расходует 250 литров воздуха в минуту (9 куб. фут/мин).

Соединение с воздухопроводом находится на задней стороне установки. Чтобы избежать перепадов давления, воздухопровод и соединения должны быть правильного размера. Регулятор установки заранее устанавливается на 6,5 бар (100 psi). Это оптимальная настройка, и менять её не нужно.

Сжатый воздух, подаваемый в установку, должен быть чистым и сухим. Если его предварительно не пропустить через влагоотделитель и фильтр, он может вызвать повреждение пневматических компонентов установки, что сделает недействительными все претензии по гарантии.

Установить соединитель к воздухопроводу с левой стороны установки (см. поз. 1 на Рисунке 1). Этот воздухопровод предназначен для того, чтобы продуть пистолет-распылитель после процедуры промывки.

Вентиляция

Пневматический вытяжной вентилятор (см. поз. 5 на Рисунке 1) должен быть присоединён к металлическому коробу, чтобы выводить наружу пары. Альтернативное решение — вывести его в вытяжной колпак, который, в свою очередь, присоединён к подходящей системе вентиляции, разрешённой для Зоны 1. Этот вытяжной колпак должен иметь открытую конструкцию во избежание постоянной вентиляции (см. Рисунок 6).

Металлический короб не должен быть длиннее 15 метров и должен присоединяться таким образом, чтобы обеспечить заземление.

ПОДГОТОВКА К ПРИМЕНЕНИЮ

Баки с растворителем

Взять бак, наполненный чистым растворителем, и пустой бак такого же размера. Перелить примерно половину растворителя в пустой бак и поместить один бак с левой стороны (см. поз. 3 на Рисунке 1), а другой бак с правой стороны установки (см. поз. 4 на Рисунке 1). В левом баке находится оборотный растворитель для цикла предварительной промывки, а в правом — растворитель для ополаскивания. Содержимое правого бака будет постепенно расходоваться и переходить в левый бак. Когда бак с правой стороны опустеет, убрать левый бак и повторить процесс с новым баком того же размера, наполненным чистым растворителем.

Примечание: Свободный объём в левом баке должен быть больше, чем объём растворителя в правом баке, иначе левый бак может переполниться.

Шланги с обеих сторон установки вставляются в баки (см. Рисунок 3). Если отверстия в баках слишком маленькие (однако их диаметр должен быть больше 41 мм), используемые переходники нужно заменить на прилегающие переходники меньшего размера. Если отверстия в баках слишком велики, должен быть изготовлен специальный переходник и подогнан так, чтобы герметично закрывать отверстия в баках. Отверстия баков должны быть надёжно закрыты переходником.

При использовании высоких баков высота установки может быть отрегулирована. Чтобы это сделать, нужно закрепить стойку установки болтами на поддоне основания с помощью дополнительных, более низко расположенных отверстий на стойке (см. Рисунок 4). Кроме того, указатель уровня (см. поз. 2 на Рисунке 1) и переднюю крышку нужно переместить в другое, более низкое положение. И, наконец, нужно подогнать крышку (DRESTER вариант 8367) (см. Рисунок 4).

Указатель максимального уровня

Установка снабжена указателем максимального уровня (см. поз. 2 на Рисунке 1) во избежание перетекания через край растворителя из левого бака. Пока столбы жидкости одинакового уровня, в левом баке ещё остаётся место для растворителя. Когда левый столб станет выше правого, бак полон, и его нужно опорожнить или заменить.

Инструкции по эксплуатации

Инструкции по эксплуатации следует составлять на основе данного руководства и переводить на язык, которым владеют сотрудники. Их нужно всегда держать возле установки. Чтобы избежать путаницы, сотрудникам следует сообщать, какой растворитель в настоящее время применяется в установке.

ИНСТРУКЦИИ ПО ЭКСПЛУАТАЦИИ

Слить все остатки краски из пистолета-распылителя в отдельную ёмкость для остатков.

Открыть крышку и поместить пистолет-распылитель внутрь (см. Рисунки 8, 9 и 10). Убедиться, что закреплён блокирующий зажим (см. Рисунок 7) и подсоединён воздуховод (см. поз. 3 на Рисунке 8). Для пистолетов-распылителей с подачей краски самотёком необходима также удлинительная трубка (см. поз. 1 на Рисунке 8). Пистолеты-распылители с подачей краски самотёком будут промыты наилучшим образом, если пистолет демонтирован и помещён в промывочную камеру, как показано на Рисунке 8.

Воздуховод (см. поз. 3 на Рисунке 8) не даёт растворителю попасть в воздушные каналы пистолета-распылителя во время промывки. Этот воздуховод должен быть снабжён конической пробкой, которая входит в воздухозаборник пистолета-распылителя (см. Рисунок 11).

Закрывать крышку и начать цикл автоматической предварительной, нажав правую педаль. Далее пистолет-распылитель будет автоматически промываться обратным растворителем в течение примерно 1,5 минут.

Когда цикл автоматической предварительной промывки завершён, пистолет-распылитель можно прополоскать чистым растворителем. Насос для ополаскивания запускается нажатием средней педали и продолжает работать, пока педаль нажата. Насос подаёт примерно 75 куб. см. растворителя за один ход. Обычно для одного ополаскивания достаточно **4 ходов насоса**.

Когда процедура промывки окончена, можно открыть крышку и вынуть пистолет-распылитель. Теперь его можно при необходимости прополоскать чистым растворителем вручную. Когда нажата левая педаль, под крышку из форсунки впрыскивается струя чистого растворителя. Пары отводятся вытяжным вентилятором, который активируется автоматически, когда открывается крышка.

Наконец можно продуть пистолет-распылитель. Присоединить пистолет к воздуховоду с левой стороны установки (см. поз. 1 на Рисунке 1) и продуть через воронку, находящуюся под крышкой. При использовании этой воронки пары не могут распространяться в помещение.

После промывки закрыть крышку.

ДОПУСТИМЫЕ РАСТВОРИТЕЛИ

В установке могут применяться растворители и смеси растворителей для промывки пистолетов-распылителей, такие как ацетон, толуол, ксилол, изобутанол (2-метилпропан-1-ол), перечисленные в классе ПА согласно ИЕС 79-20 (EN 60079-20).

Также могут использоваться растворители на водной основе.

МЕРЫ БЕЗОПАСНОСТИ

Чтобы обеспечить высокий уровень безопасности установки, нужно гарантировать следующее:

- установка смонтирована так, как описано в данном руководстве;
- установка применяется так, как описано в данном руководстве;
- установка обслуживается так, как описано в данном руководстве;
- используются только оригинальные запчасти;
- данное руководство должно быть всегда доступно, рядом с установкой и в пригодном для чтения состоянии.

Установка снабжена предохранительным клапаном, который прерывает цикл автоматической предварительной промывки, если крышка откроется раньше, чем цикл промывки завершён.

При обращении с промытыми, ещё влажными пистолетами-распылителями нужно всегда носить защитные перчатки, стойкие к действию растворителя.

Сотрудники, страдающие хроническими заболеваниями органов дыхания или аллергией на растворители, не допускаются к работе с установкой.

При работе с горючими растворителями поблизости всегда должны быть два огнетушителя.

Пистолет-распылитель должен быть пригоден для промывки в установках для промывки пистолетов-распылителей (см. Категория 2 в соответствии с EN 13463-1/2001)

При использовании пластиковых баков их отверстия нужно вытирать влажной тряпкой во избежание статического электричества.

ОБСЛУЖИВАНИЕ

Раз в неделю:

- Отвинтить центральный болт, удерживающий опору для пистолета-распылителя, и снять её.
- Снять сетчатый фильтр на дне промывочной камеры и прочистить его.
- Почистить промывочную камеру.
- Снова соединить все детали.

Раз в месяц:

- Снять пять форсунок (см. Рисунок 5) и промыть их чистым растворителем.

При замене баков:

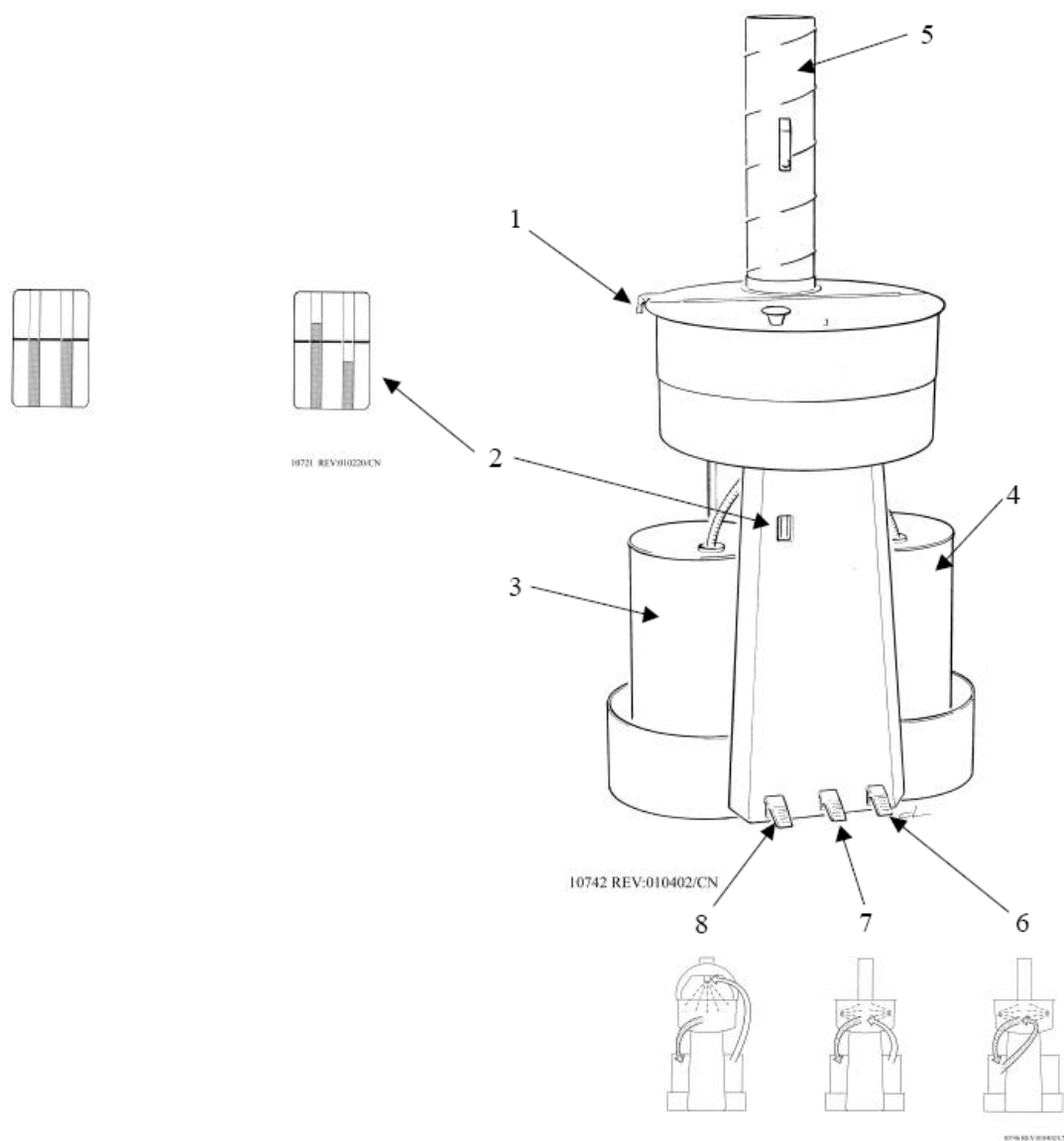
- Проверить и при необходимости прочистить сетчатый фильтр на всасывающем шланге для обратного растворителя.

ГАРАНТИЯ

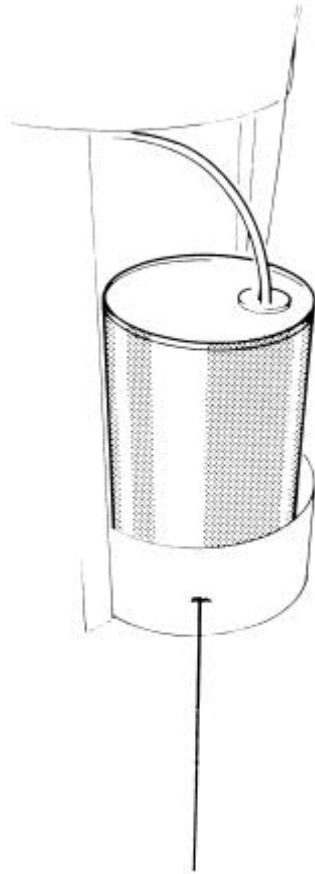
Hedson Technologies AB заменит все неисправные части DRESTER 8000 новыми в соответствии с «Условиями гарантии Hedson Technologies AB № 7.2-8». Эта гарантия действительна лишь в том случае, если установка используется так, как предписано, и не покрывает стоимость ремонта. При составлении гарантийной претензии нужно всегда указывать серийный номер и год выпуска установки. Всё это можно найти на серебристой табличке с техническими данными установки. Условия гарантии в разных странах могут меняться. Подробности можно узнать у импортёра.

ТЕХНИЧЕСКИЕ ДАННЫЕ

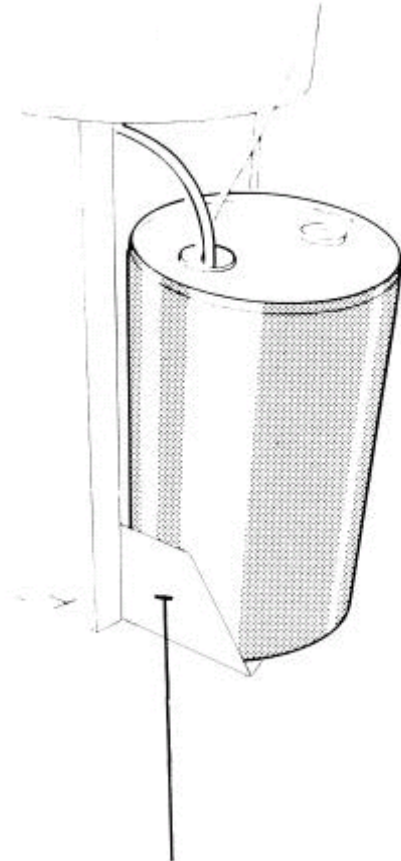
Тип установки:	DRESTER 8000
Объём жидкости в установке:	12,5 + 12,5 литра (вместе с приёмным поддоном 6642)
Допустимые растворители:	См. раздел «Допустимые растворители»
Расход сжатого воздуха:	7–12 бар (110-180 psi), 250 л/мин (9 куб. фут/мин)
Производительность вытяжной вентиляции:	140 м ³ /час (82 куб. фут/мин) (с удлинителем 15 м) 180 м ³ /час (106 куб. фут/мин) (с удлинителем 5 м)
Производительность насоса:	10 л/мин
Давление растворителя:	2 бар (30 psi)
Вес:	33 кг
Габариты:	Высота: 990 мм (39 дюймов), макс. диаметр: 563 мм (22 дюйма), ширина: 700 мм (27,5 дюйма)
Диаметр вытяжного вентилятора:	125 мм (5 дюймов)
Уровень звукового давления:	71 дБ (А) при измерении на расстоянии 1 м
Уровень мощности звука:	85 дБ (А)



1. Воздуховод
2. Указатель уровня
3. Бак для обратного растворителя
4. Бак для чистого растворителя
5. Пневматический вытяжной вентилятор
6. Клапан с педальным управлением для автоматической промывки
7. Клапан с педальным управлением для ополаскивания
8. Клапан с педальным управлением для ручной промывки

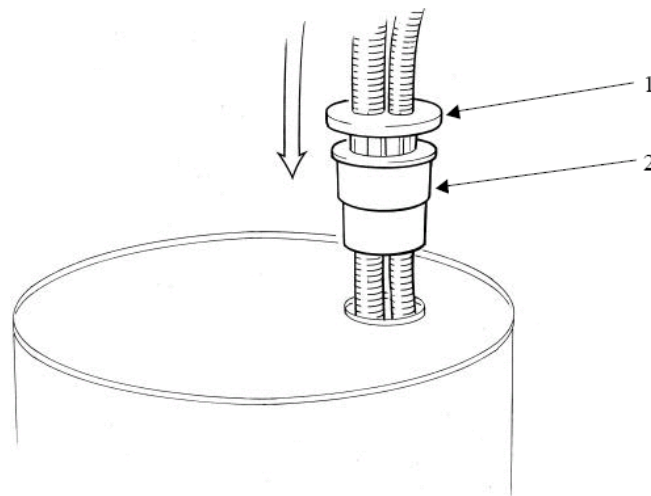


DRESTER Nr. 6642



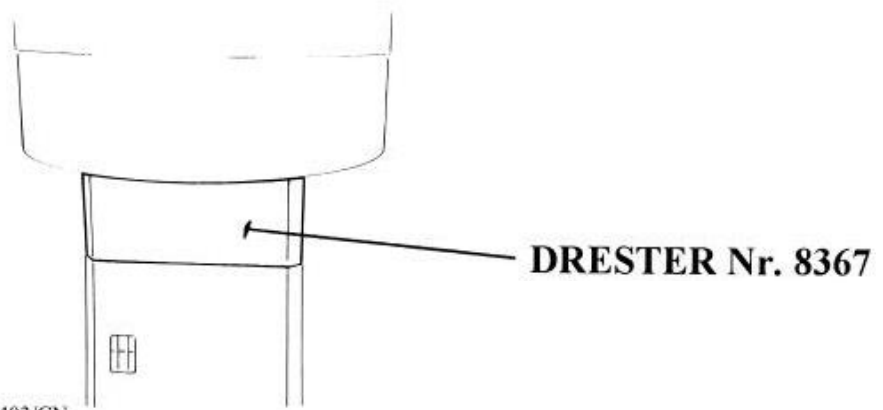
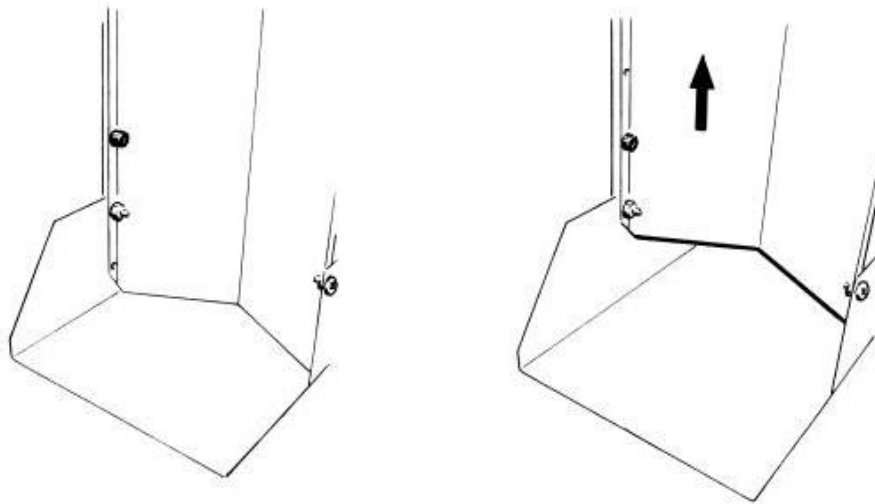
DRESTER Nr. 8195

2

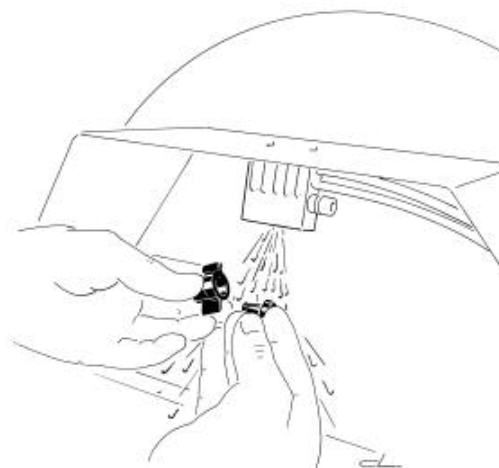
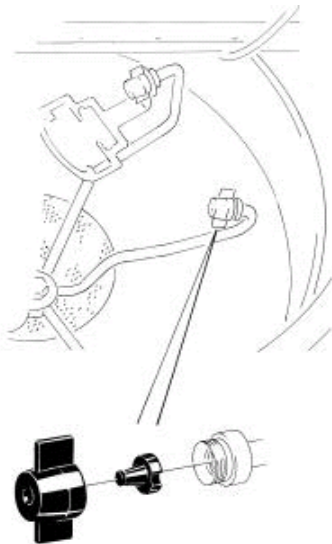


- 1. Проходная втулка шланга
- 2. Переходник

3

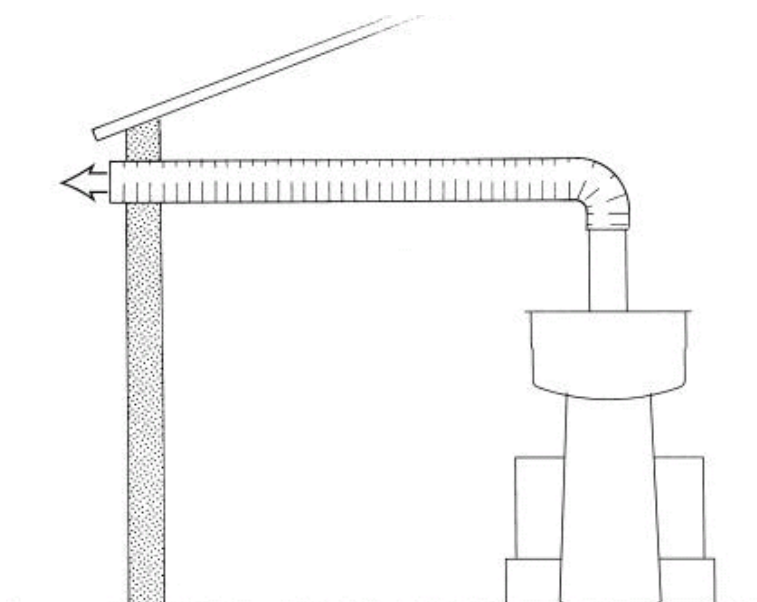


10935 REV:010403/CN

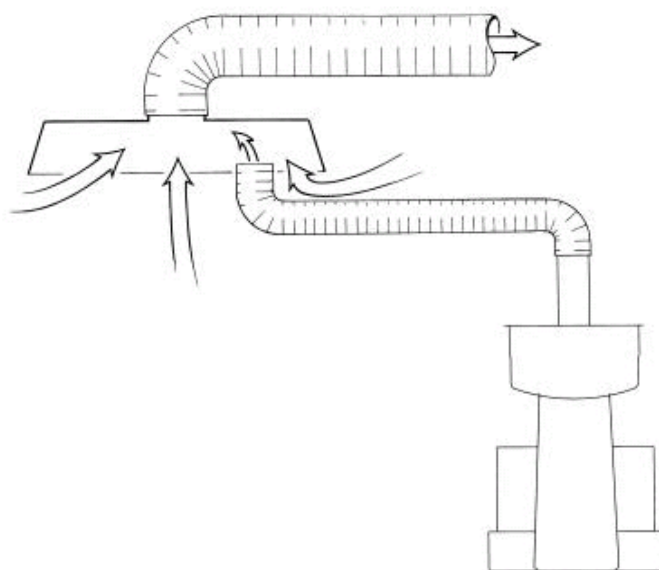


10726 REV:010222/CN

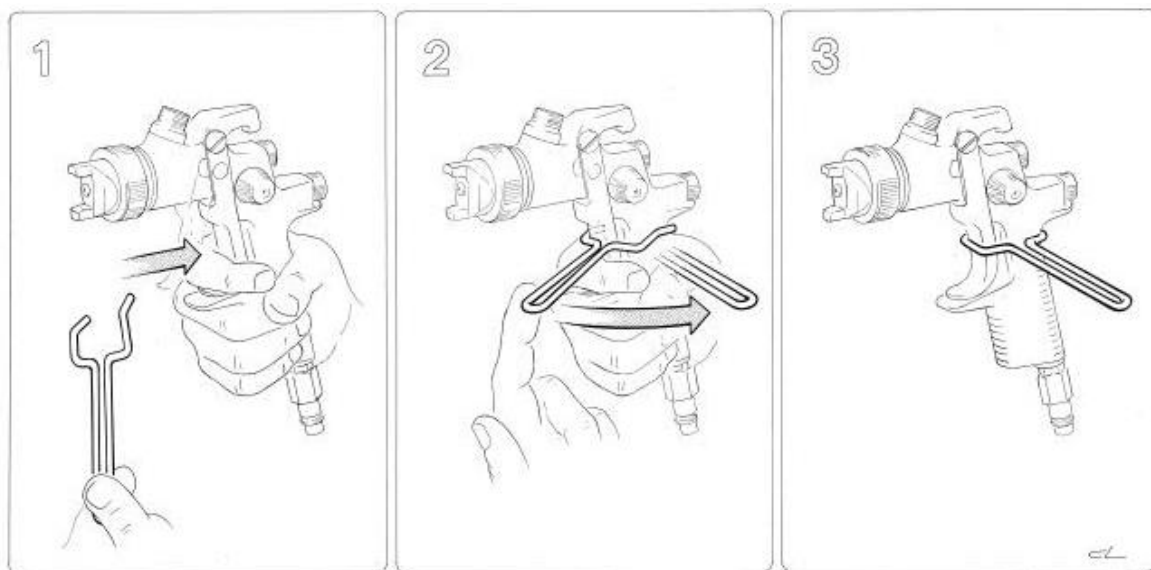
Варианты вытяжной вентиляции:



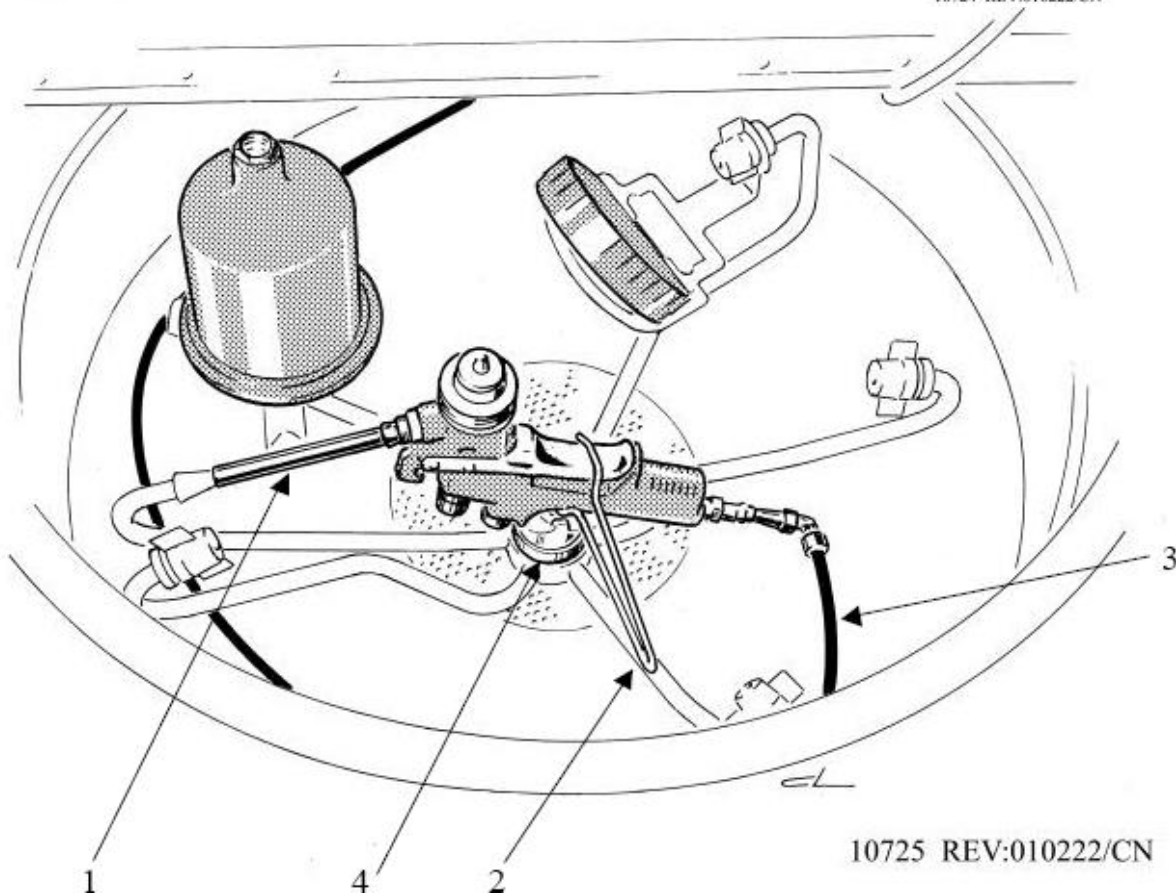
10745 REV:010220/GT



10736 REV:010220/GT

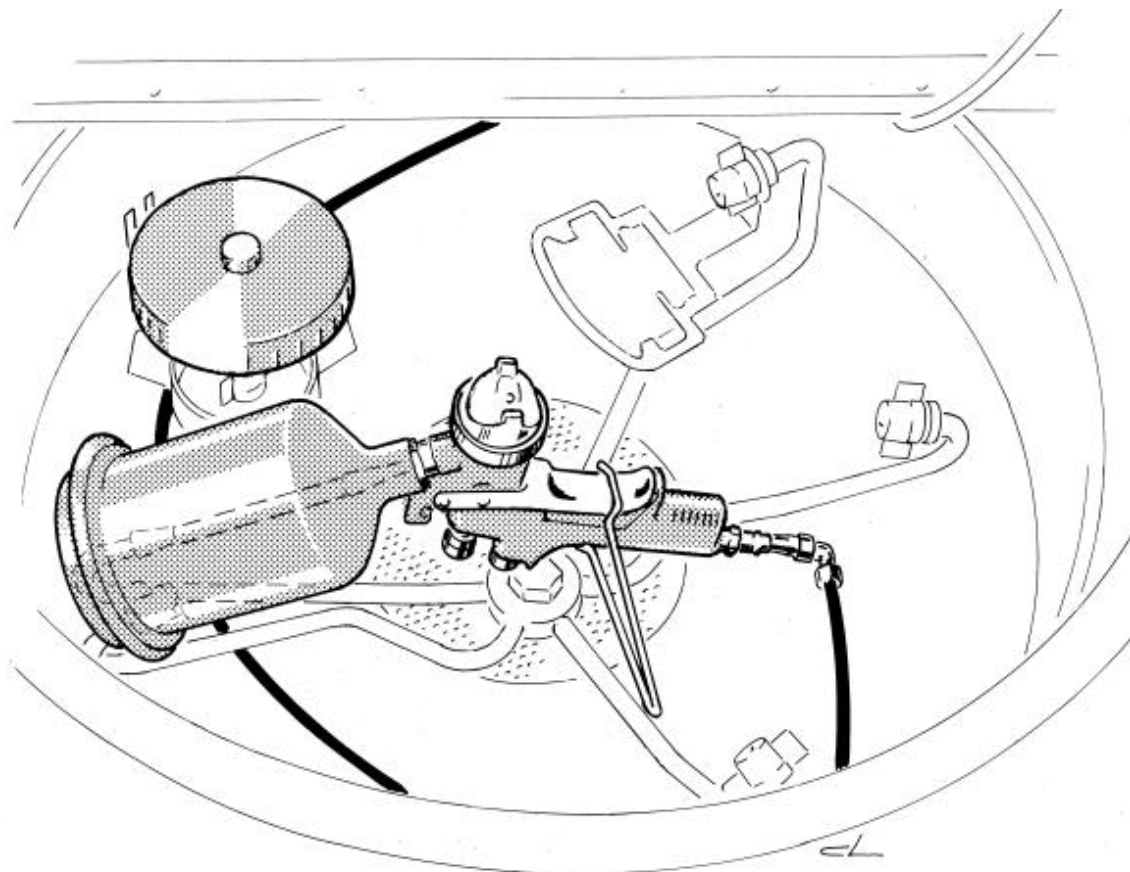


10724 REV:010222/CN

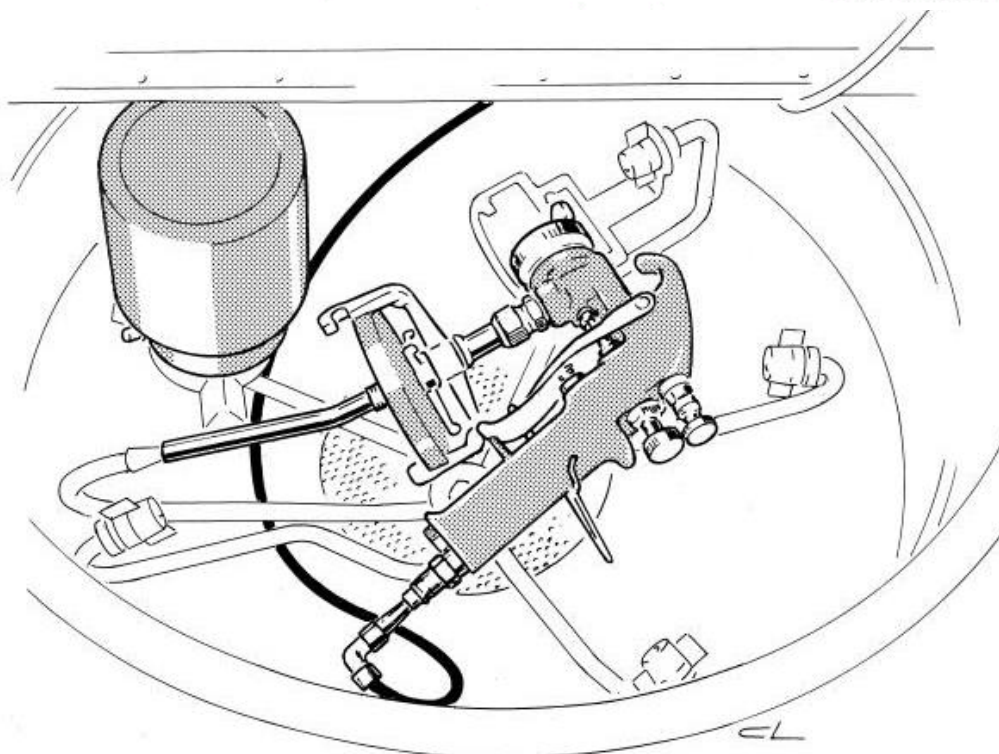


10725 REV:010222/CN

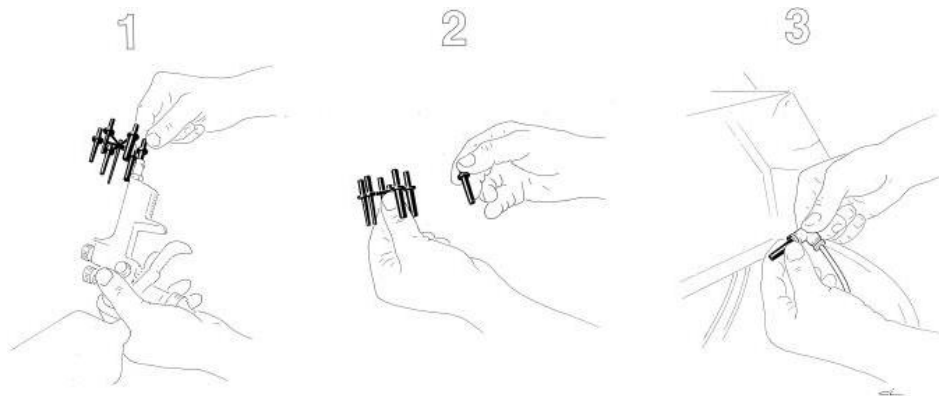
1. Удлинительная трубка
2. Блокирующий зажим
3. Воздуховод
4. Форсунка пистолета-распылителя



10727 REV:010222/CN



10728 REV:010222/CN



10723 REV:010222/CN