

МОЕЧНАЯ МАШИНА ДЛЯ КОЛЕС ТИПА WULKAN 500H

РУКОВОДСТВО ДЛЯ ПОТРЕБИТЕЛЯ



ОБЩИЕ ЗАМЕЧАНИЯ

Моечную машину следует транспортировать исключительно согласно способу, указанному в настоящем руководстве.

Перед подключением моечной машины следует внимательно ознакомиться с настоящим руководством.

Моечную машину поставить, приготовить и установить согласно руководству.

Установку моечной машины должны выполнять исключительно уполномоченные лица.

Моечную машину использовать согласно предназначению, описанному в руководстве.

Ремонты моечной машины должны выполнять исключительно уполномоченные лица.

Консервацию моечной машины проводить исключительно согласно указаниям, описанным в руководстве.

В моечной машине использовать исключительно оригинальные эксплуатационные материалы и заменяемые детали производителя.

Руководство должно всегда находиться рядом с моечной машиной от даты ее покупки.

Все конструкторские изменения в моечной машине должны выполняться исключительно с согласия производителя.

Соблюдение указанных выше замечаний обеспечит безопасную, правильную, эффективную и безаварийную работу моечной машины, подтвержденную знаком **СЕ**, а также будет условием гарантии.

Производитель оставляет за собой право введения изменений в конструкцию, внешний вид и оснащение моечной машины.

ПРЕДНАЗНАЧЕНИЕ И ИСПОЛЬЗОВАНИЕ

Моечная машина предназначена для мойки комплектных автомобильных колес, состоящих из шины и диска. Запрещается любое другое ее использование, например, мойку только диска или только шины, что может повредить моечную машину.

Благодаря использованию пневматического комплекта стабилизации колеса, она может использоваться для мойки колес грузовых автомобилей со всеми видами дисков и шин. Благодаря специальному упрочнению приводного валика, в моечной машине можно мыть колеса даже с весом до 150 кг.

Это современное устройство, предназначенное для станций технического обслуживания грузовиков, автобусных парков, а также вулканизационных центров и современных автозаправочных станций.

ПРЕИМУЩЕСТВА И ВЫГОДЫ

- позволяет точно оценить техническое состояние шины и диска после мойки
- позволяет точно выполнить все сервисные действия с чистым колесом, в том числе его балансировку, обеспечивая безопасность и комфорт езды
- улучшает комфорт сервиса колес – демонтажа и балансировки
- позволяет поддерживать чистоту в мастерской
- продлевает долговечность сервисных машин
- обеспечивает эффективное использование времени работника, обслуживающего моечную машину
- простое практическое обслуживание без физического усилия, при помощи пневматического лифта и четырех кнопок, управляющих работой моечной машины
- гарантирует эффективную и более тщательную мойку даже очень загрязненных колес благодаря одновременному использованию самого эффективного метода мытья, эксплуатационных материалов и системы обогрева воды
- не требует прочного соединения с подачей и сливом воды – мойка колес в замкнутом цикле воды
- практически обеспечивает безаварийную работу, подтвержденную многолетним опытом
- полностью автоматизированная
- программирование на 6 языках

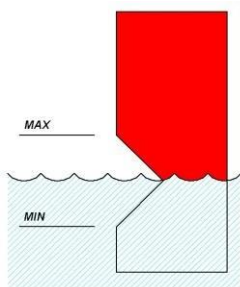
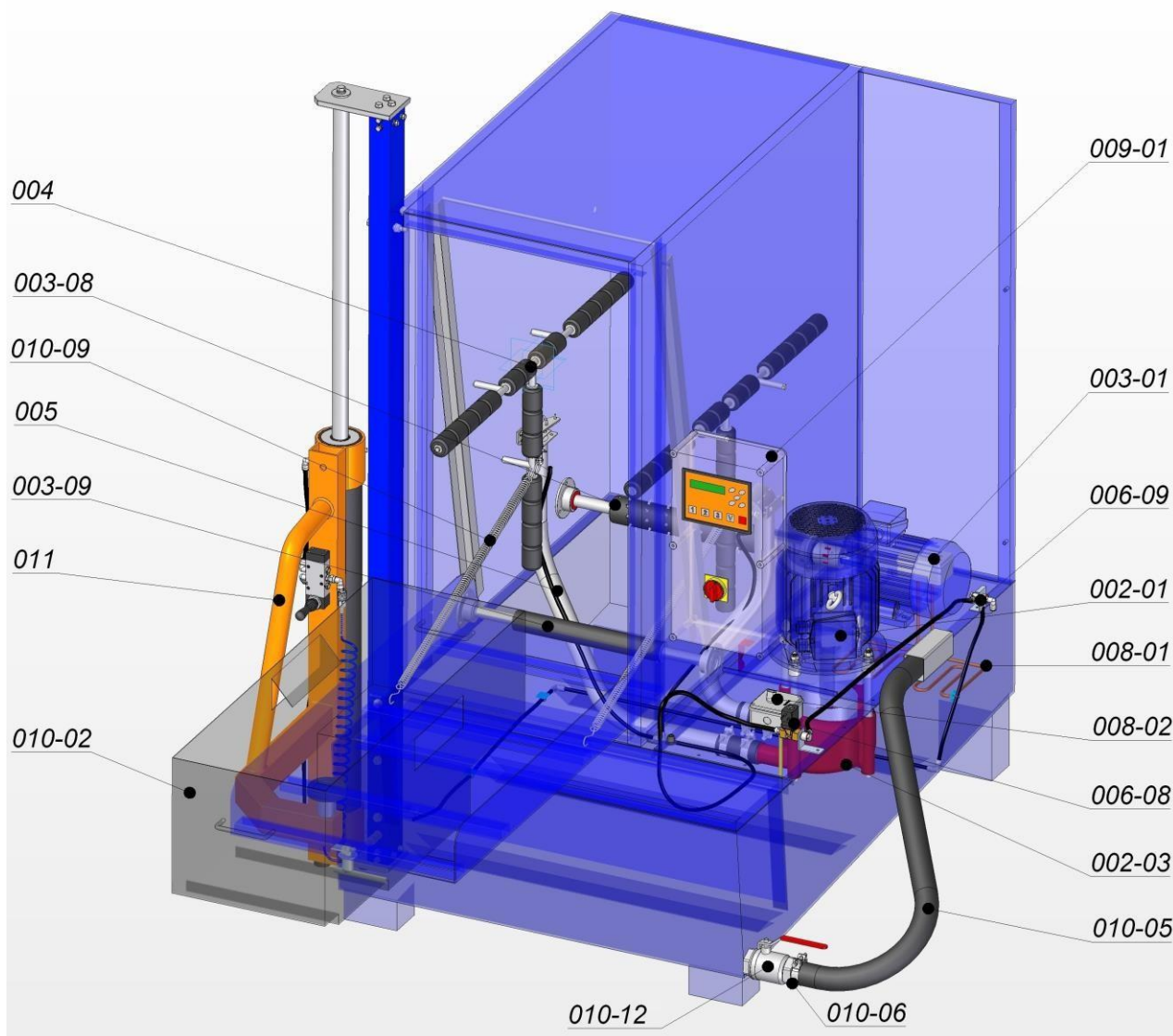
Выполняет все необходимые требования европейских норм для этого типа устройств:

- имеет двойную звукоизоляцию (резиновый мат в камере мойки и акустическая звукопоглощающая пена в камере управления), а также специальные резиновые антивибрационные подкладки под каждую ногу, гасящие вибрации моечной машины во время работы
- энерго-экономическая
- имеет эргономическое строение
- благоприятная для окружающей среды

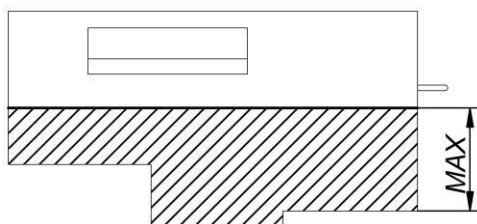
МЕТОД МОЙКИ

В моечной машине использован метод мытья, заключающийся в подаче на колесо сжатой под давлением смеси воды с пластмассовым гранулатом с добавлением моющего концентрата WULKAN TURBO. После мытья колесо автоматически сухое. Колесо можно вымыть и высушить за 90 сек. Метод мытья полностью экологически благоприятный.

СТРОЕНИЕ МОЕЧНОЙ МАШИНЫ



указатель уровня рабочего вещества



указатель уровня гранулата в контейнере



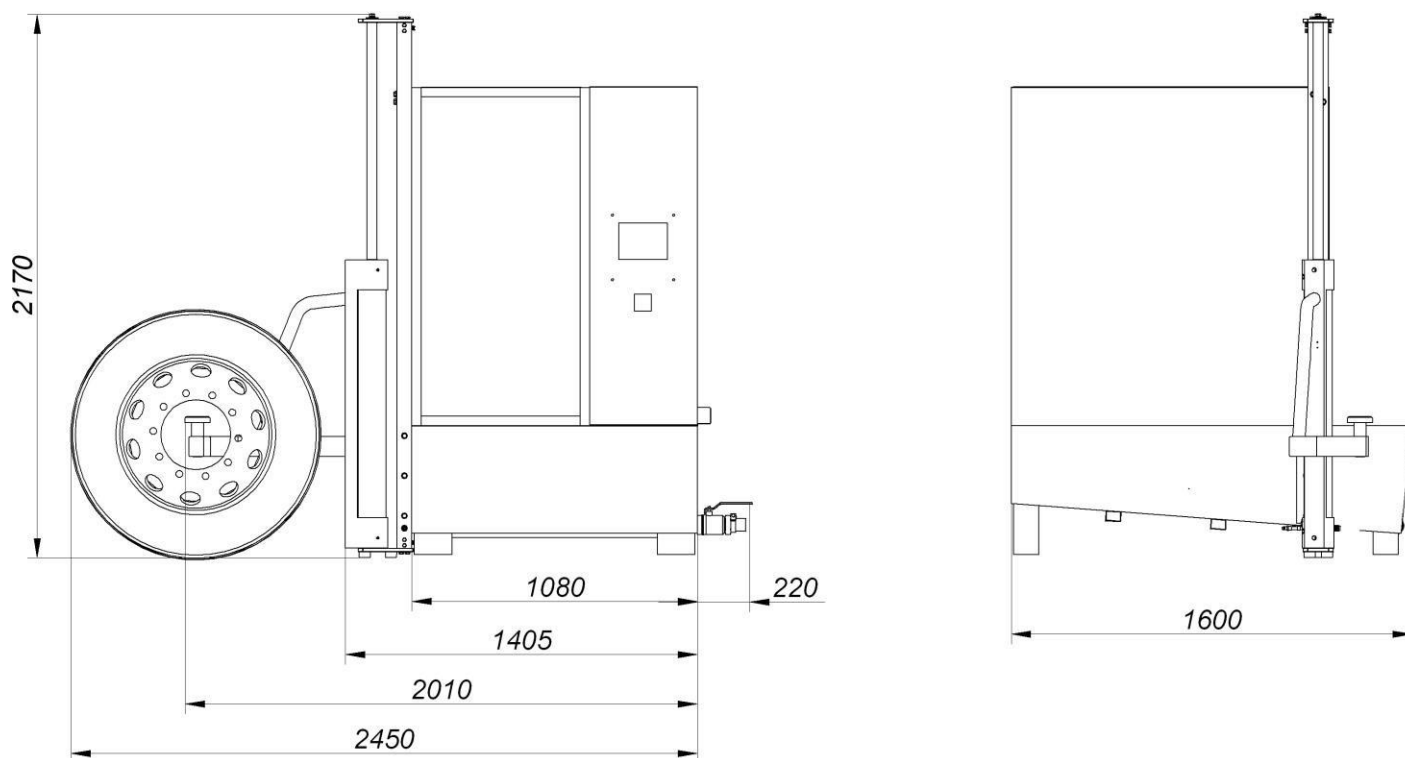
пропорция WULKAN TURBO / вода

НОМЕР УЗЛА ПОДУЗЛА ДЕТАЛИ	НАЗВАНИЕ УЗЛА ПОДУЗЛА ДЕТАЛИ
002-01	ДВИГАТЕЛЬ НАСОСА
002-03	КОМПЛЕКТНЫЙ НАСОС
003-01	ДВИГАТЕЛЬ ПРИВОДА КОЛЕСА
003-08	ПРИВОДНОЙ ВАЛИК
003-09	ОПОРНЫЙ ВАЛИК
004	УЗЕЛ СТАБИЛИЗИРУЮЩИХ РОЛИКОВ
005	УЗЕЛ МОЙКИ
006-08	ЭЛЕКТРИЧЕСКИЙ ВЕНТИЛЬ
006-09	УСТАНОВКА ПИТАНИЯ СЖАТЫМ ВОЗДУХОМ
008-01	ГРЕЛКА
008-02	ТЕРМОСТАТ
009-01	ЭЛЕКТРИЧЕСКАЯ КОРОБКА
010-02	КОНТЕЙНЕР ДЛЯ ГРАНУЛАТА
010-05	СТОЧНАЯ ТРУБА
010-06	ЗАЖИМНАЯ ОБОЙМА СТОЧНОЙ ТРУБЫ
010-09	ПРУЖИНА КРЫШКИ КАМЕРЫ МОЙКИ
010-12	КЛАПАН СТОЧНОЙ ТРУБЫ
011	ПНЕВМАТИЧЕСКИЙ ЛИФТ КОЛЕСА

ТЕХНИЧЕСКИЕ ДАННЫЕ

Предел диаметра колеса	740 - 1200 мм
Предел ширины колеса	240 - 430 мм
Максимальный вес колеса	150 кг
Заводская установка мойки (отрегулированная, 3 программы)*	60, 120, 240 с
Заводская установка сушки (отрегулированная, 1 программа)**	30 с
Время нагревания воды до 50°C	60 - 120 мин
Мощность грелки	4 кВт
Привод насоса 400 В, 50 Гц, 3-фазный, 5,5 кВт	2900 об / мин
Производительность насоса	600 л / мин
Привод колеса 400 В, 50 Гц, 3-фазный, 1,1 кВт	700 об / мин
Мощность двигателей и привода	7 кВт
Давление воды	4 бар
Количество воды	500 л
Количество гранулата WULKAN MIX	40 кг
Количество моющего концентрата WULKAN TURBO	5 л
Рабочее давление сжатого воздуха	8 - 12 бар
Средний уровень звука	78,3 дБ(А)
Размеры (ширина x глубина x высота)	1080 x 1600 x 2170 мм
Вес нетто	630 кг
Лимит включений процессов мытья (сервисная блокада)	200 включений

*/** время регулируется исключительно на этапе изготовления



СТАНДАРТНОЕ ОСНАЩЕНИЕ

В состав стандартного оснащения входят:

- перфорированный контейнер для засыпки гранулатом воды и для возврата гранулата при смене воды
- гранулат WULKAN MIX 2 x 25 кг (полиэтиленовый мешок в коробке)
- моющий концентрат WULKAN TURBO 50 литров (5 пластмассовых контейнеров, каждый по 10 литров)
- резиновый противоскользящий мат
- пистолет обдува

ГРАНУЛАТ WULKAN MIX

Это смесь специально подобранных шариков, изготовленных из биodeградированного полиэтилена с разным диаметром, весом, степенью твердости, благодаря чему она равномерно разлагается в воде, создавая в ней суспензию. Смесь разработана фирмой KART на основании многолетнего опыта и проведенных испытаний так, чтобы получить самый лучший эффект мойки, не повреждая при этом диска. В стандартном исполнении количества хватает для мытья ок. 2250 колес. Во время процесса очистки и мойки моечной машины, гранулат почти полностью возвращается назад. Для запуска моечной машины хватает 40 кг гранулата. Остальные 10 кг предназначены для пополнения убытков во время эксплуатации моечной машины. Для правильной работы моечной машины и получения самого лучшего эффекта мойки, очень важна поддержка требуемого уровня рабочего вещества. Гранулат, из-за своих параметров, практически не расходуется, его количество необходимо только время от времени пополнять.

МОЮЩИЙ КОНЦЕНТРАТ WULKAN TURBO

Это непенистое биodeградированное средство, специально разработанное и изготовленное для фирмы KART, с целью улучшения качества мытья. Кроме компонентов, растворяющих разные виды грязи и жира, собирающиеся на шине и диске, оно содержит также Calgonit, используемый в посудомоечных машинах, который придает диску дополнительный блеск. Использование жидкости облегчает поддержку чистоты мойки, т.к. препятствует прилипанию грязи к стенкам камеры мойки, благодаря чему очистка мойки происходит намного легче. Ее разбавляют в пропорции 1:100. На 500 литров воды следует налить 5 литра жидкости. 50 литров в стандартном исполнении хватает для мытья ок. 2250 колес. При пополнении воды во время эксплуатации мойки, следует помнить, чтобы всегда при этом добавлять соответствующее количество концентрата. Это опционное моющее средство рекомендованное фирмой KART. Жидкость WULKAN TURBO при сохранении необходимых пропорции, растворяется в воде, которая потом безопасно выводится в канализацию.

ТРАНСПОРТ / ПРИЕМКА / РАСПАКОВКА МОЕЧНОЙ МАШИНЫ

Транспорт моечной машины выполнять очень осторожно из-за размеров и веса установки. Рекомендуется пользоваться вилочным погрузчиком и ремнями безопасности. Мойку следует переносить вилочным погрузчиком только вперед, т.к. иначе можно повредить дно отстойника. После получения моечной машины и ее распаковки, следует сначала проверить не повредилась ли она во время транспорта, а о всех повреждениях сразу же сообщить транспортной фирме и производителю. Затем следует вынуть из моечной машины контейнер для гранулата, гранулат и моющий концентрат WULKAN TURBO.

УСТАНОВКА МОЕЧНОЙ МАШИНЫ

Моечную машину следует установить в месте, обеспечивающим обслуживающему персоналу свободный доступ ко всем ее узлам. Помещение должно быть хорошо освещенное, обеспечивающее необходимую видимость и соответствующую вентиляцию. Оно должно обогреваться согласно требованиям обслуживающей станции. В случае слишком низкой температуры в помещении и риска замерзания воды в зимний период, из мойки следует слить воду. Иначе насос и дно отстойника могут повредиться из-за льда.

Основание из твердой бетонной поверхности или другой твердой и гладкой поверхности, должно быть ровное и стабильное. Иначе, чтобы избежать шаткости мойки, его следует соответственно выровнять. Мойка оснащена резиновыми антивибрационными подкладками, подложенными под каждую ногу.

Перед мойкой следует положить резиновый противоскользящий мат. Мат защищает от случайного скольжения на рассыпанном гранулате.

ТРЕБОВАНИЯ И РЕКОМЕНДАЦИИ ПО УСТАНОВКЕ

СЖАТЫЙ ВОЗДУХ

Подключение мойки к установке сжатого воздуха должно выполнять лицо, обученное производителем в области строения и обслуживания моечной машины, а также принципам безопасности, обязывающим на территории данной мастерской, с учетом обслуживания устройств, питаемых сжатым воздухом.

Мойка приготовлена к питанию сжатым воздухом давлением 8-12 бар. Перед подключением мойки к системе сжатого воздуха, сначала следует установить рядом с ней блок подготовки воздуха. Установка сжатого воздуха должна изготавливаться исключительно из специально для этого предназначенных пластмассовых труб. Подключение установки сжатого воздуха выполняется проводом с наконечником быстрого соединения, который

заменяет запорный клапан после ее отключения от мойки. Провод должен быть соответствующего размера, чтобы избежать случайного уменьшения давления.

ВОДА

Мойка работает в замкнутом цикле, не требует постоянного подключения подачи и слива воды. В связи с этим, по мере возможности, мойку следует устанавливать ближе к канализации.

ТОК

Подключение мойки к току должен выполнять квалифицированный электрик, имеющий необходимые электрические полномочия. Он должен быть обучен производителем в области строения и обслуживания моечной машины, а также принципам безопасности, обязывающим на территории данной мастерской.

Моечная машина приготовлена к питанию от 3-фазной сети переменного тока 400В и частотой 50Гц AC 5-проводной (3L+N+PE). В мойке установлена термическая и фазовая защита собственных двигателей. С целью подключения мойки к току, следует проверить значение защит линии, которая будет питать устройство. Электрическая установка должна иметь присоединительное гнездо 16 А 5P (L1, L2, L3, N, PE). защищенное выключателем максимального тока не менее, чем 20А, с характеристикой выдержки времени С и выключатель разности токов 25А/30мА 4P (принимая во внимание пусковой ток двигателя и сечение линии, питающей приемник, которое не должно быть меньше, чем 2,5 мм²). Обязательно следует проверить, подключены ли все провода гнезда к соответствующим зажимам: L1 L2 L3 N и PE. К приготовленной таким образом установке не следует подключать других электрических приемников.

ПРОВЕРКА НАПРАВЛЕНИЯ ВРАЩЕНИЯ ДВИГАТЕЛЕЙ – ИСПЫТАТЕЛЬНЫЙ ЗАПУСК

ПРИ ВЛОЖЕНИИ ВИЛКИ ШТЕПСЕЛЯ СЛЕДУЕТ ОБРАТИТЬ ВНИМАНИЕ НА ПРАВИЛЬНОЕ НАПРАВЛЕНИЕ ВРАЩЕНИЯ ДВИГАТЕЛЯ СОГЛАСНО ЖЕЛТЫМ СТРЕЛКАМ НА ДВИГАТЕЛЯХ.

Испытательный запуск проводится с целью проверки соответствия направления вращения двигателей насоса и валоповоротной машины согласно стрелкам, расположенным на двигателях, для правильной работы устройства. Направления вращения двигателей устанавливаются на заводе, но существует вероятность, что они могут действовать наоборот. С целью проверки, следует воткнуть штепсельную вилку устройства в питающее гнездо, а потом включить главное питание на передней панели при помощи главного выключателя. Проверить данные на дисплее (камера мойки должна быть закрыта), нажать одну из кнопок, отвечающих за время мойки и проверить направление вращения двигателей. Если обороты не соответствуют стрелкам на корпусе двигателей, следует немедленно выключить устройство главным выключателем, отсоединить их от источника питания. В питающем штепселе или гнезде установки потребителя следует заменить два ФАЗОВЫХ провода для смены направления вращения двигателей. После выполнения этих действий, следует повторно запустить устройство, проверяя направление вращения двигателей согласно стрелкам, а также по очереди – все продолжительности мытья

ВНИМАНИЕ: НЕПРАВИЛЬНАЯ ПЕРЕСТАНОВКА ПРОВОДОВ ПРИВЕДЕТ К ПОВРЕЖДЕНИЮ ПРОГРАММИРУЮЩЕГО КОНТРОЛЛЕРА И ИСПОЛНИТЕЛЬНЫХ ЭЛЕМЕНТОВ В РАСПРЕДЕЛИТЕЛЬНОМ УСТРОЙСТВЕ, ПИТАЮЩИМ МАШИНУ, ЧТО МОЖЕТ ПРИВЕСТИ К НЕОБХОДИМОСТИ ДОРОГОЙ ЗАМЕНЫ ЭЛЕКТРОМЕХАНИЧЕСКОЙ АППАРАТУРЫ!

УПРАВЛЕНИЕ



ВНИМАНИЕ: НЕ РЕКОМЕНДУЕТСЯ ПОЛЬЗОВАТЬСЯ БЛИЗКО МОЕЧНОЙ МАШИНЫ ТАКИМИ УСТРОЙСТВАМИ, КАК , НАПР., МОБИЛЬНЫЙ ТЕЛЕФОН, КОТОРЫЕ МОГУТ СОЗДАВАТЬ ПОМЕХИ В РАБОТЕ КОНТРОЛЛЕРА.

ОБЩЕЕ ОПИСАНИЕ

Описанный контроллер служит для управления процессами мойки. Он оснащен альфа- численным дисплеем и кнопками:

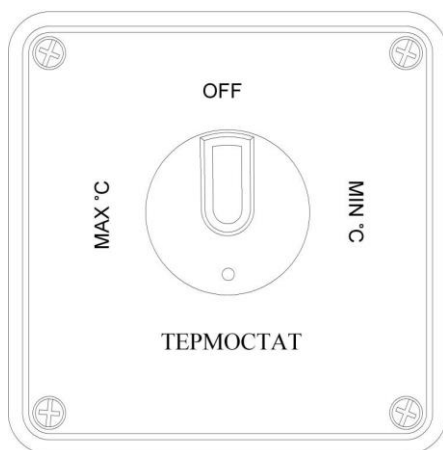
- группа исполнительных кнопок под дисплеем – служит для пуска отдельных программ мойки, что сигнализируется загоранием соответствующего диода над кнопкой
- группа кнопок установок программатора с правой стороны дисплея – служит для установки параметров контроллера

Контроллер оснащен часами для получения действительного времени. Они позволяют программировать включение обогрева в отдельные дни недели. Можно изменять длительность отдельных программ мойки, устанавливать действительное время, программировать часы, включающие обогревание, устанавливать счетчик, ограничивающий запуск процессов мойки, включение/ выключение обогрева вручную, выбор языка отображающихся сообщений.

На дисплее появится сообщение о действительном состоянии – напр. READY (ГОТОВ), BLOCKADE (БЛОКАДА), EMERGENC (АВАРИЯ), PROGRAM 1 (ПРОГРАММА 1) и т.д. Во время установки параметров отображаются значения отдельных параметров. Указывается также действительное время и состояние включения/ выключения обогрева (ON/OFF).

Управление мойкой происходит при помощи главного выключателя, трех кнопок мытья и кнопки СТОП. Главный выключатель SG выключает мойку. Нажатие одной из трех кнопок времени мытья: 20, 40 или 60 сек. включает цикл работы (мытьё плюс обдув). Нажатие кнопки СТОП останавливает цикл мытья, работу насоса и автоматически включает 15-ти сек. цикл обдува V, что сигнализируется загоранием соответствующего диода.

ТЕРМОСТАТ



- | | |
|---------------|--------------------------------|
| OFF | – нагрев выключен |
| MIN°C | – включение нагрева |
| MAX°C | – максимальный уровень нагрева |
| MIN°C - MAX°C | – диапазон работы нагревателя |

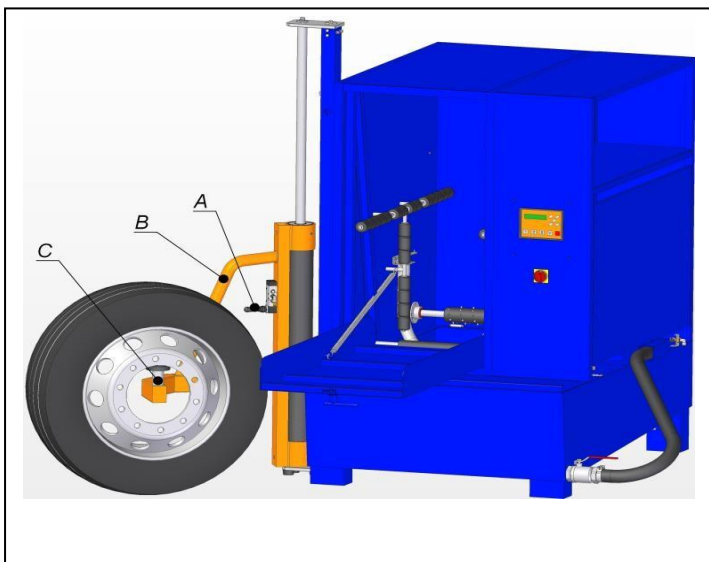
Вышеперечисленные действия могут быть осуществлены только при условии запуска программы нагрева на контрольной панели.

НЕЛЬЗЯ ВКЛЮЧАТЬ НАГРЕВ БЕЗ ВОДЫ В МОЙКЕ

(позиция OFF)

ПРИНЦИП ДЕЙСТВИЯ ПНЕВМАТИЧЕСКОГО ЛИФТА КОЛЕСА

Операции загрузки и разгрузки колеса проводятся при помощи вмонтированного с левой стороны мойки пневматического лифта, оснащенного плечом с вращательным окончанием, позволяющим легко и безопасно захватывать или поддерживать обод загружаемого или выгружаемого колеса. Лифт состоит из колонны, опирающейся на основании и крепящейся при помощи двух угловых профилей к конструкции корпуса. Параллельно к колонне крепится ведущий шток пневматического сервомотора. К корпусу сервомотора крепится, при помощи двух обойм, кронштейн вращательного захвата обода. В верхней части кронштейна монтируется управляющий клапан сервомотора /верх – низ/. Рычаг не можно передвигать в левую или в правую сторону. Вращательное движение плеча лифта (т.е. влево – вправо) выполняется в ручную путем вращения плеча лифта.



1. Повернуть вручную плечо лифта "В" на бок с левой стороны мойки.

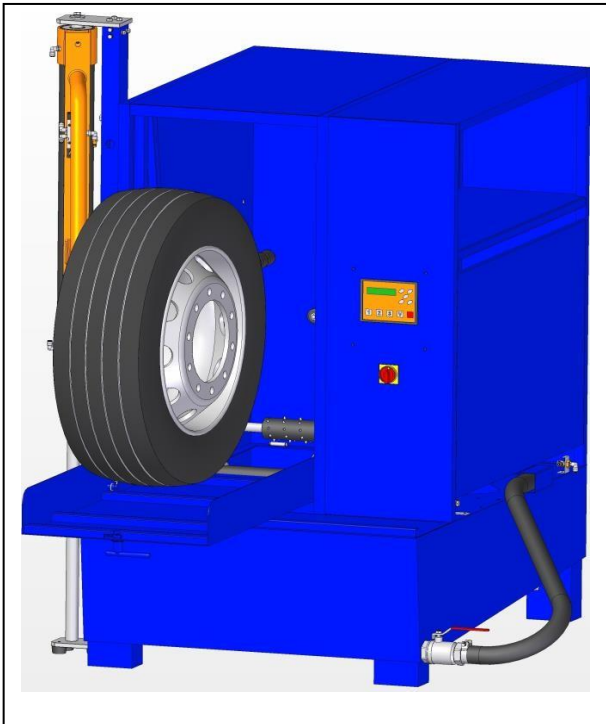
2. Отклоняя рычаг пневматического управления "А" вниз, опустить плечо лифта максимально вниз.

3. Установить плечо лифта "В" в такую позицию, чтобы паз захвата колеса "С" оказался под фланцем, крепящим колесо к ступице.

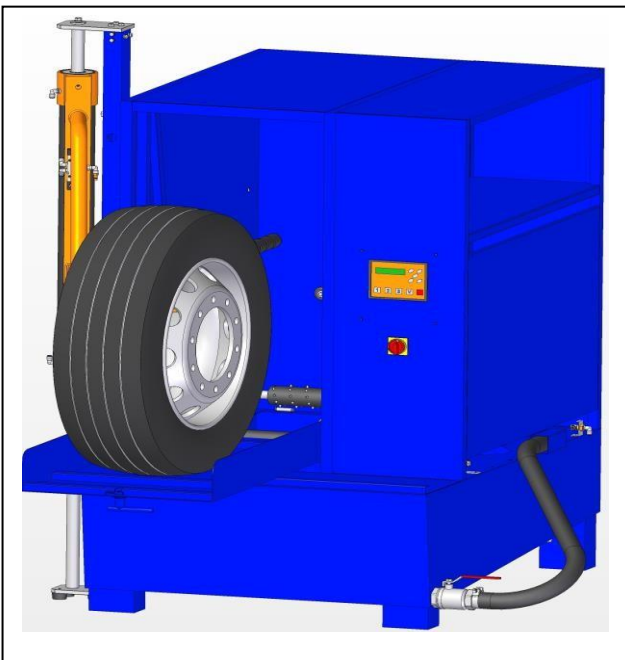
4. Отклоняя рычаг пневматического управления "А" вверх, медленно поднять плечо лифта "В", пока паз захвата колеса "С" не войдет во фланец диска.



5. Поднять максимально вверх плечо лифта вместе с колесом.



6. Переместить плечо лифта с колесом над открытой крышкой камеры мойки.



7. Медленно опустить плечо с колесом пока колесо не коснется крышки.

8. Колесо придержать рукой, чтобы оно не перевернулось и медленно опускать плечо лифта, пока захват не освободится от диска колеса.



9. Отодвинуть плечо лифта в левую сторону.

10. Колесо закатить в камеру мойки, закрыть крышку и повернуть ручку.

Снятие колеса:

1. Выкатить колесо из камеры мойки на крышку
2. Передвинуть плечо лифта
3. Поднять колесо максимально вверх
4. Передвинуть плечо лифта с колесом в сторону
5. Опустить плечо, поддерживая колесо рукой
6. Отодвинуть плечо в сторону

ЗАПУСК И РАБОТА

Перед запуском мойки следует проверить подключение электрической системы и системы сжатого воздуха. В каждой новой моечной машине, перед ее поставкой, производитель проводит испытательный цикл мойки с целью тестирования, а также очистки мойки и установленных в ней устройств от заводских загрязнений. Поставляемая моечная машина полностью готова к работе после подключения.

Ответственное лицо за запуск и обслуживание мойки должно пройти обучение в области строения, действия и принципов эксплуатации моечной машины, а также принципов безопасности на территории данной мастерской с особым учетом обслуживания устройств, приводимых сжатым воздухом. Оно должно внимательно ознакомиться с настоящим руководством.

Для начала работы мойки следует:

1. Включить главный выключатель SG.
2. Открыть крышку камеры мойки и наполнить ее водой до самого низкого уровня на красном указателе, расположенном внутри.
3. Всыпать ок. 40 кг гранулата в контейнер, что соответствует указателю уровня в контейнере, а затем при помощи контейнера, всыпать его содержимое в камеру мойки.

4. Долить ок. 5 литра моющего концентрата WULKAN TURBO и заполнить смесь водой до верхнего уровня на указателе. Приготовленное таким образом рабочее вещество не должно превышать максимально допустимого уровня на указателе. Не может быть также ниже минимального.
5. Закрыть крышку и заблокировать ее при помощи ручки. Включить обогревание. Установка указателя термостата рекомендуется между позицией MIN (МИН) и MAX (МАКС). Не рекомендуется устанавливать термостат в максимальном положении. Из опыта и испытаний следует, что оптимальная температура, дающая самый лучший эффект мойки - это 50 градусов Цельсия. Установленная в мойке система нагревания воды оснащена ограничителем температуры, предохраняющим от перегрева, который может повредить мойку.

ВНИМАНИЕ: ЗАПРЕЩАЕТСЯ ВКЛЮЧАТЬ ОБОГРЕВАНИЕ БЕЗ ПРЕДВАРИТЕЛЬНОГО НАПОЛНЕНИЯ КАМЕРЫ МОЙКИ ВОДОЙ ДО НЕОБХОДИМОГО УРОВНЯ. ЭТО ГРОЗИТ ПОВРЕЖДЕНИЕМ ГРЕЛКИ.

6. Нажать кнопку 1 самого короткого времени мойки (60 секунд) и провести первый испытательный цикл (без колеса), после чего можно приступить к основной мойке.
7. Оценить состояние загрязнения колеса, а перед вложением его в камеру мойки обязательно удалить из него все передвигаемые детали: пластмассовые декоративные колпаки, грузики, колпачки клапанов и наклейки на шинах, т.к. они могут привести к закупорке разбрызгивающих сопел или, что еще хуже, повреждению главного насоса. В моечной машине запрещается мыть колеса со сплюсненной шиной из-за длительной остановки без воздуха, т.к. колесо не будет вращаться и может повредить мойку.
8. Открыть крышку, ввести захват плеча лифта во внутреннюю полость обода, выше центра тяжести колеса и поднять его при помощи вращательного пневматического лифта до уровня камеры мойки, а потом повернуть сервомотор на его штоке так, чтобы колесо было установлено прямо напротив камеры мойки, над крышкой. Легко опустить лифт и повернуть его до исходного положения, установить колесо на крышке камеры мойки, а затем закатить колесо в камеру мойки до момента его установки вертикально на двух валиках: подпиральном и приводном, между комплектами боковых роликов.
9. Тщательно закрыть крышку камеры мойки и заблокировать ее ручкой. Нельзя свободно опускать крышку, если она полностью не будет открыта или закрыта
10. В зависимости от степени загрязнения колеса нажать необходимую кнопку продолжительности мойки. Моечная машина запрограммирована на заводе на три времени мытья т.е. 1 (60 секунд), 2 (120 секунд) и 3 (240 секунд), а также 30-секундное время сушки V. Из многолетнего опыта пользователей следует, что такая установка является оптимальной и наиболее энерго-экономичной при одновременной самой высокой эффективности. Если колеса слишком грязные и эффект мытья все еще недостаточный, цикл можно повторить. С целью сокращения продолжительности мойки ниже 60, 120, 240 сек, следует нажать кнопку STOP (СТОП), а потом кнопку V. Благодаря использованию электронного управления, существует возможность любого программирования продолжительности мойки и сушки, подбирая их для собственных, специфических нужд.
11. После окончания цикла мойки, происходит автоматическое включение цикла сушки колеса с продолжительностью 30 секунд. Каждый из процессов мойки и сушки можно прервать кнопкой STOP (СТОП). Во время сушки остатки гранулата удаляются сжатым воздухом под давлением.

12. После мытья и сушки колеса следует отблокировать, а потом открыть крышку камеры мойки, выкатить чистое колесо на крышку камеры мойки, затем переставить колесо на основание при помощи пневматического вращательного лифта. С этой целью следует ввести захват плеча лифта во внутреннюю полость обода выше центра тяжести колеса, а потом повернуть его на штоке сервомотора и опустить на поверхность основания.
13. Перед установкой колеса в автомобиле, следует устранить остатки гранулата, которые не удалились в процессе сушки
14. После окончания работы моечную машину следует отключить от питания электрической сети, а также от установки сжатого воздуха.

ВНИМАНИЕ: НЕ ОТКРЫВАТЬ КАМЕРЫ МОЙКИ ВО ВРЕМЯ РАБОТЫ МОЕЧНОЙ МАШИНЫ!

Благодаря установленному в мойке датчику крышки камеры мойки, моечную машину нельзя привести в движение, если крышка приподнята или открыта. Открытие крышки сигнализируется красной лампочкой мигающей с частотой 1 секунды. Закрытие крышки приведет к выключению сигнальной лампочки, что позволит снова запустить процессы мойки.

ОЧИСТКА И МОЙКА МОЕЧНОЙ МАШИНЫ

Чтобы полностью использовать моечную машину и продлить срок ее использования, следует поддерживать ее в чистоте согласно техническим требованиям.

Следует строго соблюдать сроки мойки моечной машины, а в зимний период, когда дороги посыпаны химическими средствами, обращать особенное внимание на пену, вредно влияющую на качества мытья, которую следует немедленно устранять. Она уменьшает качество мытья, обманывая уровень рабочего вещества и может быть причиной закупорки гранулатом распылительных сопел.

Включение любого цикла мойки регистрируется внутренним счетчиком, запрограммированного для 200 процессов, после которых устройство автоматически блокируется для проведения чистки мойки от грязи и для смены воды. Сушка - это окончательный этап мойки. Дополнительное включение цикла сушки не регистрируется счетчиком. Чтобы счетчик включений процессов мойки соответствовал точному числу вымытых колес, сначала следует запрограммировать длительность мойки в соответствии с потребностями так, чтобы для одного колеса был выполнен только один цикл мойки. Повторение цикла мойки для этого же колеса будет регистрироваться счетчиком, как очередной новый цикл. Устранение сервисной блокады мойки происходит путем одновременного нажатия и придерзания кнопок RESET ENTER PROG.

Рекомендуется регулярно чистить моечную машину при каждодневной проверке и устранении грязи из отстойника, расположенного спереди мойки. Благодаря специальной конструкции дна отстойника, который наклонен вперед под углом, грязь, в результате натурального процесса седиментации, собирается на дне передней части отстойника, к которой имеется легкий доступ благодаря поднимаемой вверх сервисной крышке. Это можно выполнить также во время работы мойки. Отстойник отделен перегородкой, которая не позволяет проникновению в него гранулата. После выполнения 200 процессов мытья и устранения сервисной блокады, производится внимательный анализ степени загрязнения мойки. Если мытые колеса были только немного загрязнены, тогда после ресетирования и устранения блокады, можно продолжать работу. После выполнения очередных 200 процессов мойки и следующего срабатывания сервисной блокады, обязательно произвести очистку мойки, гранулата и смену воды, так, чтобы обеспечить дальнейшую правильную эксплуатацию моечной машины и эффективную мойку колес.

В случае необходимости перестановки мойки, следует помнить о том, что мойку можно поднимать при помощи вилочного погрузчика только спереди и так, чтобы не повредить дно отстойника.

С целью очистки и мытья моечной машины следует:

1. Открыть крышку камеры мойки.
2. Убедиться, что в мойке есть требуемое количество воды. Иначе следует пополнить количество воды до верхнего уровня указателя.
3. В камеру мойки вложить контейнер, входящий в состав оснащения мойки, закрыть крышку и два раза включить самый продолжительный цикл мытья.
4. После окончания цикла, вынуть контейнер с возвращенным гранулатом и пополнить его количество до уровня, указанного в контейнере.
5. Поднять сервисную крышку отстойника и вынуть перегородку.
6. Рекомендуется оставить воду в мойке на некоторое время (напр. на выходные дни) для максимального осаждения грязи на дне отстойника, чтобы не допустить позднейшего проникновения остатков в канализацию.
7. Спустить грязную воду.
8. Удалить грязь, осажденную на дне отстойника, выбирая ее лопаткой в специальный контейнер для опасных отходов, а потом тщательно промыть перегородку, отстойник и камеру мойки при помощи шланга с водой под давлением.
9. После окончания цикла мойки, вложить опять перегородку, закрыть сервисной крышкой отстойник, наполнить камеру мойки водой, затем всыпать гранулат из контейнера, долить ок. 3 литров жидкости WULKAN TURBO и заполнить количество воды до верхнего уровня указателя.
10. После приготовления рабочего вещества можно продолжать работу мойки.

Удаленную грязь следует считать, как опасные отходы и поступать с ней согласно обязывающим правилам. При помощи общедоступных соответствующих средств, ее следует подвергнуть процессу утилизации. Фирма KART рекомендует для этой цели средство SEPTIFOS.

ОСМОТР И КОНСЕРВАЦИЯ

Чтобы полностью использовать моечную машину и продлить срок ее использования, необходимо проводить периодическую консервацию и немедленно сообщать и устранять обнаруженные неисправности, дефекты и повреждения.

Во время замены воды, мытья и очистки моечной машины – т.е. технологического перерыва, следует снять боковую крышку камеры управления и осмотреть состояние закрутки проводов в электрических аппаратах. Из-за постоянных вибраций устройства, они могут освободиться, что может привести к неправильной работе мойки. В случае обнаружения каких-либо неисправностей, их следует закрутить при помощи необходимого инструмента. Следует также проверить, не ослабились ли провода, соединяющие насос с питающими трубами, отводящими рабочее вещество из насоса к распылительным соплам.

Главный выключатель SG полностью выключает устройство и выполняет роль аварийного выключателя. В случае необходимости его можно блокировать, закрывая на замок во время ремонтно-консервационного перерыва. В случае включения какой-либо предупредительной сигнализации, работа устройства будет автоматически остановлена. Повторный пуск может произойти только после устранения причины аварии и спустя некоторого времени (ок.5 секунд), необходимого для приспособления программатора к аварии.

Следует регулярно проверять уровень воды в мойке, т.к. в результате процесса испарения, ее количество постоянно уменьшается. Следует также проверять создание пены, в результате которой чаще всего появляется избыточное количество грязи и/или моющей жидкости. Пену следует немедленно устранять. Слишком низкий уровень воды и пена могут быть причиной неправильного действия мойки, не эффективного мытья и создания риска закупорки сопел.

В отстойнике, отделенном перегородкой от камеры мойки, не должен присутствовать гранулат. Иначе он не попадет в насос, а следовательно, эффект мытья колеса будет хуже. В случае обнаружения гранулата, его следует устранить и всыпать в камеру мойки.

РЕМОНТЫ

Обслуживающий персонал должен немедленно сообщать о всех неисправностях, дефектах и повреждениях. Ремонт моечной машины может выполнять только производитель или лицо, обученное производителем в области ее обслуживания. Кроме того, лицо, выполняющее ремонты, должно иметь соответствующие квалификации. В случае износа или повреждения деталей, которые не считаются, как отдельные заменяемые детали и составляющие интегральную целостность с узлом, в котором находятся (напр. приводной валик, опорный валик), производитель обеспечивает их регенерацию или полностью новый заводской узел.

В таблице ниже приведены возможные причины неполадок и рекомендованные способы их устранения:

П.н.	Признаки неполадки	Возможная причина	Рекомендованные действия
1.	Шумная работа мойки	Изношенные подшипники	Заменить валик
2.	„Выскакивает” защита от перегрузки главного двигателя	Слишком низкий уровень рабочего вещества или слишком большое количество гранулата в воде	Увеличить уровень рабочего вещества в соответствии с указателем, убавить гранулат
3.	Шумная работа контактора, возможно искрение	Изношенные контакты контактора	Заменить контактор
4.	Не слышно „удара” гранулата о колесо	Закупорены сопла	Улучшить проходимость сопел
5.	Колесо не крутится, переворачивается, блокирует	Стерлись шипы приводного валика	Заменить приводной валик
6.	Колесо недомытое после самого продолжительного цикла	Слишком мало гранулата и жидкости WULKAN TURBO и/или слишком грязная вода	Увеличить количество гранулата, добавить жидкость WULKAN TURBO и/или сменить воду
7.	Неправильная установка времени	Ошибки в программировании	Произвести ресетирование машины, вернуться к заводским установкам
8.	Сообщение: EMERGENC (АВАРИЯ)	Закупорены сопла или поврежден валик	Улучшить проходимость сопел и выключить выключатель двигателя FT1 или FT2, заменить валик
9.	„Странные” знаки на дисплее	Повредилась или израсходовалась батарея	Заменить батарею типа CR2032
10.	Нельзя запустить мойки – сообщение: BLOCKADE (БЛОКАДА)	Срабатывание сервисной блокады после выполнения 500 процессов	Устранение блокады путем одновременного нажатия и придержания кнопок RESET ENTER и PROG, а потом мытье и очистка моечной машины (рекомендуется)

ГАРАНТИЯ

Производитель гарантирует безопасную, правильную, эффективную и безаварийную работу моечной машины при условии соблюдения всех правил эксплуатации, содержащихся в настоящем руководстве. Срок гарантии составляет 12 месяцев со дня приемки или поставки устройства. В этот период производитель обеспечивает бесплатные заменяемые детали или ремонты, если отсутствует возможность выполнить их самим потребителем / сервисом дистрибьютора.

Гарантия касается исключительно дефектов и повреждений, которые неразрывно связаны с продуктом, с использованием неподходящих материалов, ошибок при производстве, монтажных дефектов и ненадлежащего функционирования.

В послегарантийный период производитель обеспечивает постоянный доступ ко всем заменяемым деталям и ремонтам, в случае отсутствия возможности выполнить их самим потребителем / сервисом дистрибьютора согласно прайс-листу.

После сообщения об аварии и/или заказе детали, следует указать тип машины, заводской номер машины и год производства, а также каталоговый номер детали. Во время гарантийного срока следует подать дату покупки и номер счет-фактуры, а также предоставить поврежденную деталь и/или документацию, подтверждающую повреждение (напр. фотографию) вместе с описанием повреждения и обстоятельствами обнаружения повреждения.