

КАНТОВАТЕЛЬ ДЛЯ ДВИГАТЕЛЯ/КОРОБКИ ПЕРЕДАЧ С РЕДУКТОРОМ

ИНСТРУКЦИЯ ПО ПРИМЕНЕНИЮ



КАНТОВАТЕЛЬ В-1157

Оглавление

1. Назначение изделия	3
2. Технические характеристики	3
3. Сборка кантователя.....	5
4. Эксплуатация агрегата.....	5
5. Техническое обслуживание	5
6. Требования безопасности.....	5
7. Гарантия.....	6
Приложение 1.....	6
Приложение 2.....	7

1. Назначение изделия

Кантователь для автомобильных агрегатов предназначен для ремонта автомобильных двигателей, коробок передач, раздаточных коробок, редукторов задних мостов в стационарных автосервисах.

В зависимости от вида ремонтируемого агрегата, кантователь может быть собран соответствующим образом с оснасткой, предназначенной для данного агрегата (комплектуется опционально).

ВНИМАНИЕ! Для безопасной эксплуатации внимательно изучите инструкцию. Это предотвратит вас от возможных травм и повреждений.

2. Технические характеристики

Грузоподъемность, кг	300 *
Вес нетто, кг	50
Вес брутто, кг	55
Габариты упаковки ДхШхВ, мм	1400x810x350

*- Грузоподъемность кантователя, помимо значения массы навешиваемого агрегата, определяется точкой приложения нагрузки (центр масс). Данное значение определено для $H=500$ мм. (см. приложение 1)

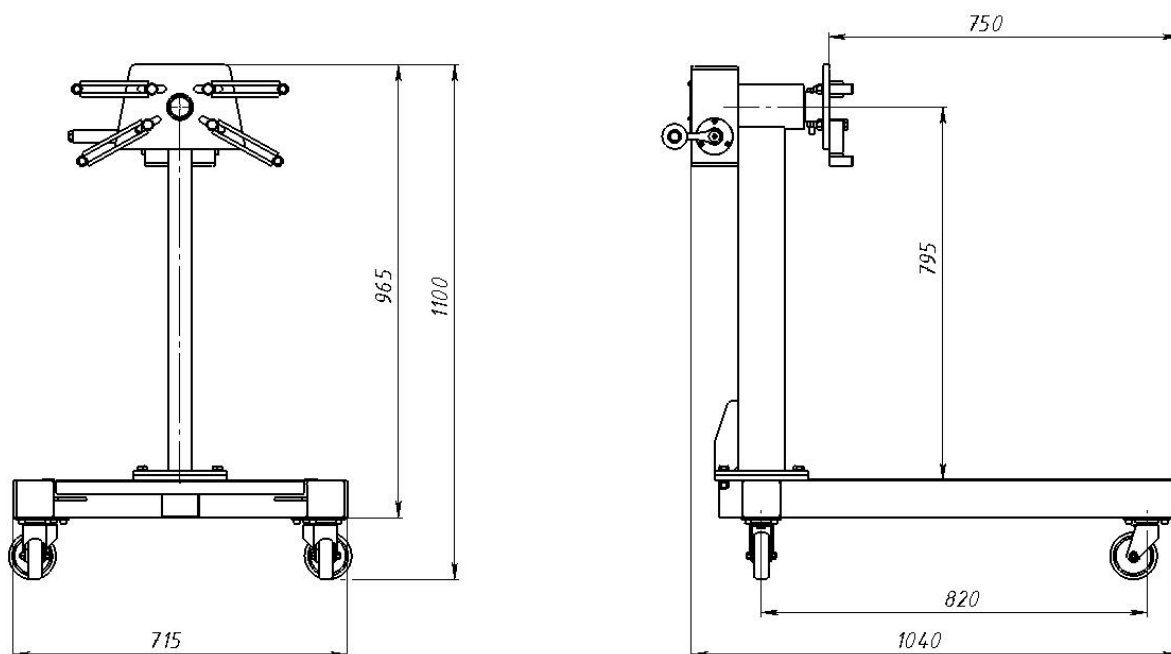
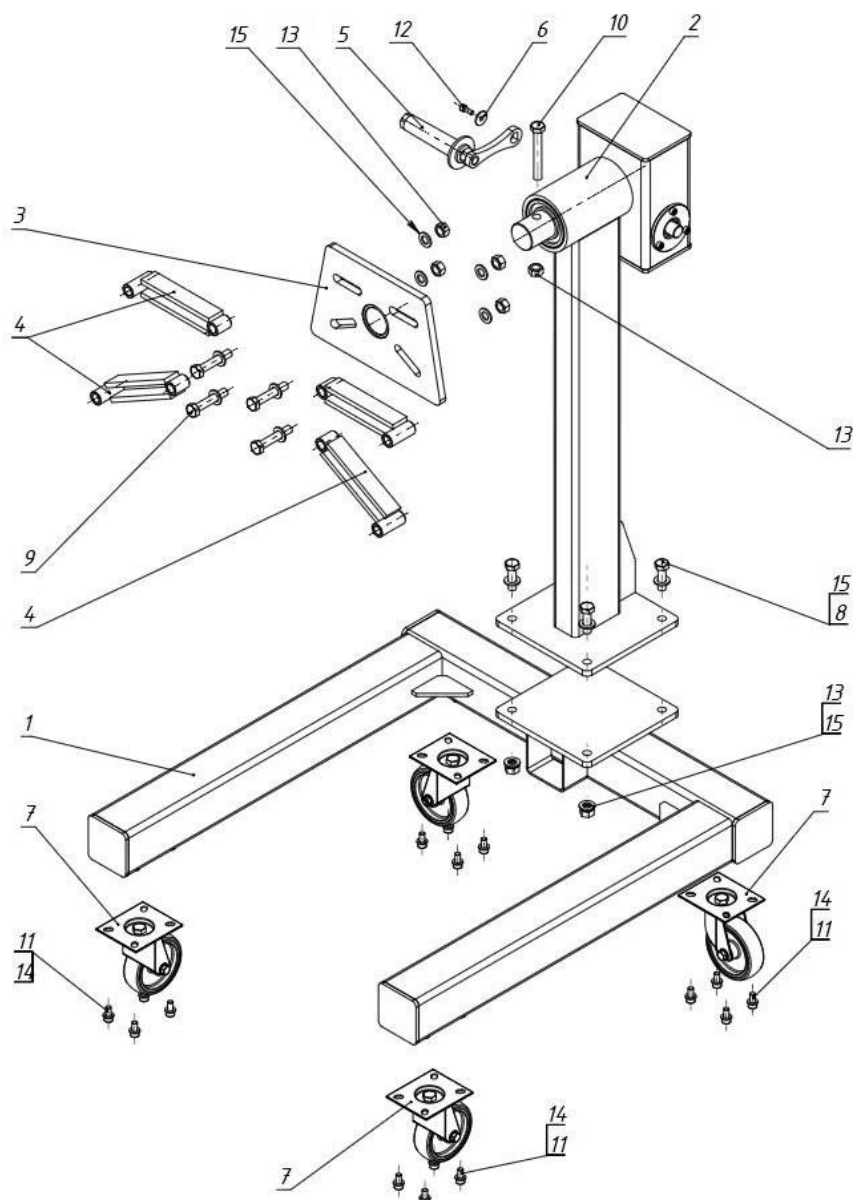


Рис. 1 Общий вид



Поз	Наименование	К-во
1	Опорная тележка	1
2	Стойка редукторная	1
3	Плита фланцевая	1
4	Втулка монтажная	4
5	Рукоятка привода	1
6	Шайба рукоятки	1
7	Колесо поворотное 100 мм	4
8	Болт М12х40 ГОСТ 7798-70	4
9	Болт М12х65 ГОСТ 7798-70	4
10	Болт М12х90 ГОСТ 7798-70	1
11	Винт DIN 912 М8 х 16	16
12	Винт DIN 912 М6 х 16	1
13	Гайка М12 ГОСТ 5915-70	9
14	Шайба С.8 ГОСТ 11371-78	16
15	Шайба С.12 ГОСТ 11371-78	16
16	Шайба-гровер 12 ГОСТ 6402-70	4
17	Поддон для сбора технических жидкостей	1

Рис. 2 Комплектация

3. Сборка кантователя

- 3.1. Прикрепите поворотные колеса (Поз. 7) к опорной тележке (Поз. 1), используя винт М8 (Поз. 11) и шайбу 8 (Поз. 14)
- 3.2. Прикрепите редукторную стойку (Поз. 2) к опорной тележке (Поз. 1) болтами М12 (поз. 8), используя шайбы (Поз. 15), пружинные шайбы (Поз.16) и шестигранные гайки М12 (Поз. 13).
- 3.3. Установите рукоятку привода (Поз. 5) на червячный вал редуктора, используя шайбу рукоятки (Поз. 6) и винт М6 (Поз. 12).
- 3.4. Прикрепите монтажные втулки (Поз. 4) к фланцевой плите (Поз. 3), используя болты М12 (Поз. 9), шайбы (Поз. 15) и шестигранные гайки М12
- 3.5. Установите фланцевую плиту (Поз. 3) на вал редуктора и зафиксируйте её при помощи болта (Поз. 10) и гайки М12

4. Эксплуатация агрегата

- 4.1. Совместите монтажные втулки фланцевой плиты с монтажными отверстиями агрегата(двигателя/коробки).
- 4.2. Надежно закрепите агрегат к монтажным втулкам соответствующими болтами, используя при необходимости проставочные втулки и прокладки.
- 4.3. Убедитесь ,что фланцевая плита зафиксирована на валу редуктора стопорным болтом.
- 4.4. Для вращения агрегата используйте рукоятку привода редуктора.

5. Техническое обслуживание

- 5.1. Проверяйте кантователь перед каждым использованием на отсутствие повреждений, слабо закрепленных или утерянных деталей.
- 5.2. Необходимо периодически проводить технический осмотр кантователя с проверкой состояния сварных швов и механической целостности его конструкции.
- 5.3. При обнаружении повреждений дальнейшая эксплуатация кантователя не допускается, пока не будет произведен необходимый ремонт или устранение замечаний.

6. Требования безопасности

- 6.1. К работе с кантователем допускаются лица, изучившие настоящий паспорт, прошедшие инструктаж по технике безопасности, изучившие особенности эксплуатации данного изделия.
- 6.2. Перед началом работ убедитесь в исправности составных узлов кантователя и каких-либо повреждений.
- 6.3. Проверьте также надежность крепления монтажных втулок и крепление изделия на них.

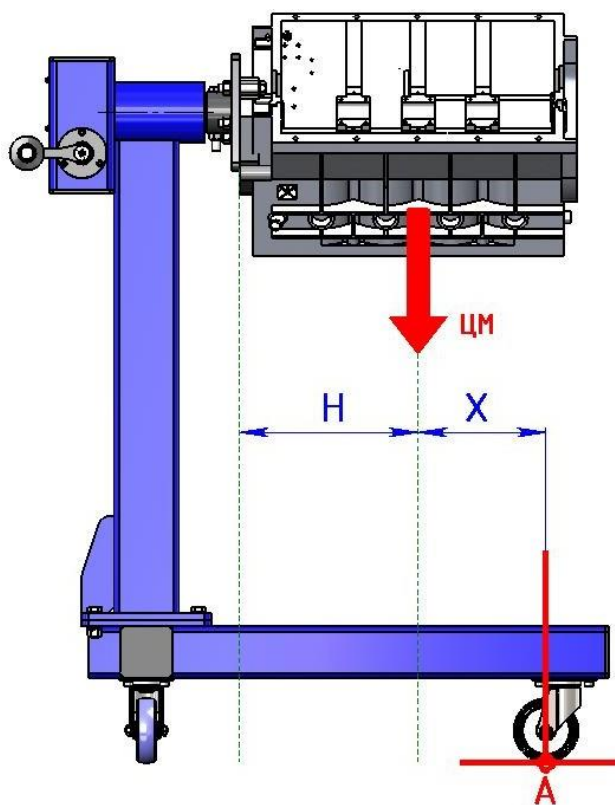
7. Гарантия

7.1. Предприятие-изготовитель гарантирует соответствие изделия установленным требованиям и обязуется в течении гарантийного срока безвозмездно заменять или ремонтировать, вышедший из строя кантователь либо отдельные узлы при соблюдении потребителем условий эксплуатации, транспортирования и хранения. Хранение кантователя должно быть под навесом или в закрытом помещении.

7.2 Срок гарантии 12 месяцев с даты продажи. Для получения гарантии необходимо предоставить изделие с серийным номером, а также приложить счет (чек) с указанием даты продажи. Для получения более подробной информации следует обратиться к дистрибьютору.

7.3. Избегайте хранения изделия в местах повышенной влажности. Попадание воды внутрь приводит к коррозии и к преждевременной поломке.

Приложение 1



ВАЖНО! Внешний вид изделия может отличаться от изображения на обложке. Производитель имеет право вносить изменения в конструкцию изделия без предварительного уведомления.

Приложение 2

