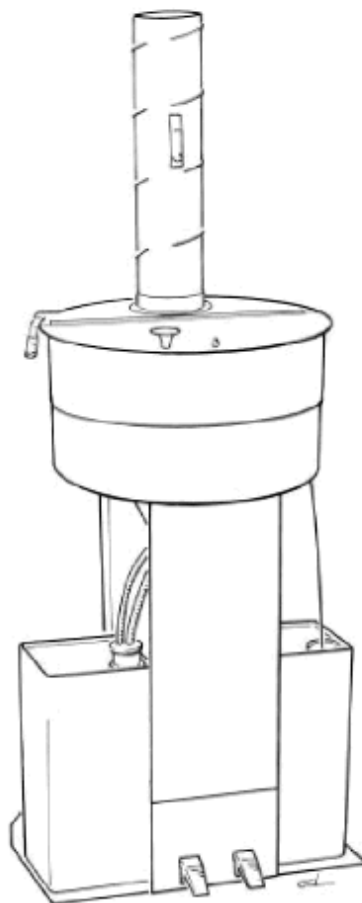


# Инструкция по эксплуатации мойки для краскопультов

## Drester 3600



10738 REV:010220/GT

### **Область применения мойки**

Аппарат предназначен для очистки окрасочных пистолетов с помощью растворителя.

### **Сборка**

Аппарат поставляется в собранном виде. Все что необходимо Вам для монтажа это крестообразная отвертка. Убедитесь в том, что два красных маркера: на воздушном экстракторе и корпусе мойки находятся друг против друга, т.е. воздушный экстрактор подсоединен правильно.

### **Размещение устройства**

Аппарат Drester 3600 является оборудованием категории 2 (согласно АTEX -директиве 94/9 ЕС) и, следовательно, может устанавливаться в помещениях определенных как Зона 1 (согласно АTEX-директиве 1999/92 ЕС). Если DRESTER 3600 установлен в помещении, классифицированном как Зона2 (или в неклассифицированном помещении), то зона в радиусе 1 м от DRESTER 3600 классифицируется как Зона 1, а пространство в радиусе + ещё 2,5м классифицируют как Зону2 (общая классификация: 3.5 м вокруг аппарата и 1м над ним). В пределах этой области все оборудование: в том числе электрооборудование должно быть одобрено для использования в вышеперечисленных Зонах. Оборудование, которое может производить открытый огонь или искры (сварочное или шлифовальное оборудование) не может быть использовано в этой области. Курение также не разрешается. При возникновении любых вопросов о возможном использовании свяжитесь с местной пожарной службой.

Убедитесь, что аппарат правильно заземлен.

Эта инструкция является частью аппарата Drester 3600 и должна всегда быть доступна для использования.

Оборудование должно быть установлено таким образом, чтобы препятствовать случайной утечке растворителя в систему слива воды, т.е. загрязнению окружающей среды. Аппарат необходимо разместить в таком месте, где пол и стены могут сдерживать случайную утечку растворителя и препятствовать попаданию растворителя в систему слива воды.

### **Установка и подключение**

К аппарату должен быть подключен сжатый воздух под давлением 7-12 бар. При эксплуатации аппарат потребляет 250л/мин. Подключение воздуха осуществляется с обратной стороны аппарата. Для предотвращения утечки сжатого воздуха линия подключения воздуха и быстросъём должны быть одинакового размера. Встроенный регулятор давления отрегулирован на 6,5 бар. Это оптимальное давление, которое не нужно переустанавливать.

Сжатый воздух, подаваемый к аппарату должен быть сухим и чистым. Если он не был предварительно пропущен через влагоотделитель и фильтр, то это может вызвать повреждение пневматических компонентов изделия, что делает недействительными все гарантийные обязательства.

Установите соединительный штуцер для краскопульта в воздушную магистраль с левой стороны аппарата (см. пункт 1, рис. 1). При помощи воздушной магистрали краскопульт продувается после промывки.

### **Вентиляция**

Экстрактор вытяжки отработанного воздуха должен быть соединен (см. пункт 4, рис.1) с основной вытяжной магистралью в помещении. Другой вариант: подсоединить экстрактор в кожух, который в свою очередь связан с подходящей системой вентиляции, одобренной для Зоны 1. Этот кожух должен такое строение, которое позволило бы избежать постоянной вытяжки (см. рис. 4).

Металлический трубопровод не должен быть длиннее 15 м и подключен так, чтобы гарантировать заземление.

### **Рекомендуемый растворитель**

В аппарате для промывки краскопультов можно использовать такие типы растворителей как: ацетон, толуол, ксилол, изобутанол (2-метилпропан-1-ол) т.е. вещества, классифицирующиеся как Группа IIA в соответствии с директивой IEC 79-20 (EN 60079-20).

### Подготовка к работе

Возьмите полную канистру с чистым растворителем, и пустую канистру, такого же размера. Перелейте, приблизительно половину растворителя в пустую канистру, и поставьте одну канистру с левой стороны (см. пункт 2 рис.1), а другую с правой стороне (см. пункт 3 рис.1). Левая канистра будет содержать рециркуляционный растворитель для предварительного промывочного цикла, а правая канистра растворитель для последующего ополаскивания. Содержимое правой канистры постепенно перерабатывается и переливается в левую канистру. Когда правая канистра опустеет, переместите левую канистру и повторите весь процесс заново с новой канистрой того же размера, полной чистого растворителя.

**Примечание: Свободный объём в левой ёмкости должен быть больше, чем объём растворителя в правой ёмкости во избежание переполнения!**

Шланги с обеих сторон аппарата помещаются внутрь канистр с растворителем (см. рис. 2). На обоих концах шлангов есть адаптеры. Если отверстия в канистре слишком мало (оно должно быть не меньше 41мм в диаметре), то адаптеры необходимо поменять на более маленькие, которые идут в комплекте. Если же отверстия в канистре слишком большие, то необходимо сделать специальные адаптеры/ пробки, чтобы они полностью закрывали собой отверстия в канистру. Отверстия в канистре должны хорошо уплотняться адаптерами.

Если вы используете высокие канистры с растворителем, то необходимо отрегулировать высоту аппарата. Это можно сделать с помощью регулировки болтов находящихся на металлическом основании снизу аппарата, через болтовые отверстия (см. рис. 3). Кроме того, передняя крышка аппарата должна быть установлена на свои нижние позиции. И, наконец, передняя пластина (Drester артикул 9140) должна быть установлена так, как показано на рис. 3. Для краскопультов с верхним бачком необходима удлинительная трубка (см. пункт 1 рис.6). При промывки краскопультов с верхним бачком вы всегда достигните наилучшего результата очистки, если разберете окрасочный бачок на составляющие и поместите, как показано на рис.6.

**Инструкция по применению должна всегда находиться рядом с аппаратом.**

### Инструкция по применению

Слейте остатки краски в отдельную ёмкость.

Откройте крышку и поместите краскопульт внутрь (см. рис. 6,7,8). Убедитесь, что зажим для курка пистолета установлен правильно (см. рис. 5) и подсоедините воздуховод (см. пункт 3, рис 6).

Воздушная магистраль препятствует попаданию растворителя во внутренние воздушные каналы окрасочного пистолета (в течение мойки). Эта воздушная линия должна комплектоваться коническим соединением, которое крепиться на отверстие для подачи воздуха на окрасочном пистолете (см. рис.9).

Закройте крышку аппарата и начните автоматический предварительный промывочный цикл нажатием **правой педали**. Окрасочный пистолет будет автоматически очищаться в течение приблизительно 1,5 минут рециркуляционным растворителем.

После окончания процесса отчистки можно открыть крышку аппарата и достать окрасочный пистолет. Теперь пистолет можно вручную промыть чистым растворителем, если это необходимо. Как долго вы будете нажимать левую педаль, так долго струя чистого растворителя будет распыляться из носика под крышкой аппарата. Испарения растворителя уходят через экстрактор, который автоматически включается при открытии крышки аппарата.

По окончании процесса очистки можно продуть окрасочный пистолет струей воздуха. Соедините краскопульт с воздушной линией с левой стороны аппарата (см. пункт 1 рис.1) и продуйте краскопульт с помощью специальной воронки под крышкой аппарата. С помощью продува вы удаляете остатки испарений и частичек растворителя из окрасочного пистолета.

Закройте крышку после окончания очистки

### **Требования по безопасности**

Для поддержания высоких стандартов безопасности изделия Вам следует убедиться в следующем:

- что изделие установлено так, как описано в руководстве
- что изделие используется так, как описано в руководстве
- что изделие обслуживается так, как описано в руководстве
- что используются только оригинальные запасные части
- что данное руководство находится в доступном месте и в пригодном для чтения виде в непосредственной близости от изделия.

Аппарат снабжен предохранительным клапаном, который автоматически останавливает работу, если открыта верхняя крышка во время цикла мойки.

При работе с аппаратом необходимо использовать защитные очки и перчатки.

К работе не допускаются люди, испытывающие аллергию на применяемые растворители.

Огнетушитель должен находиться в непосредственной близости от аппарата.

Отверстия пластиковых канистр, во избежание разрядов статического электричества, следует протирать влажной тканью.

### **ОБСЛУЖИВАНИЕ И УХОД**

#### **Еженедельно:**

Очищайте сетчатый фильтр в нижней части промывочной ванны. Для этого открутите центральный болт крепления очистных трубок.

#### **Ежемесячно:**

Снимайте пять форсунок (см. рисунок 8) и очищайте их с помощью чистого растворителя.

**При замене емкостей:**

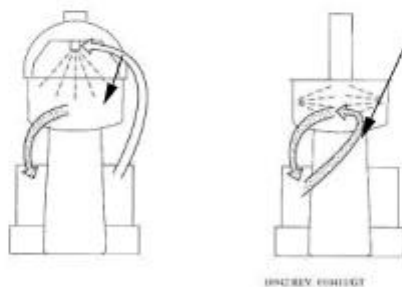
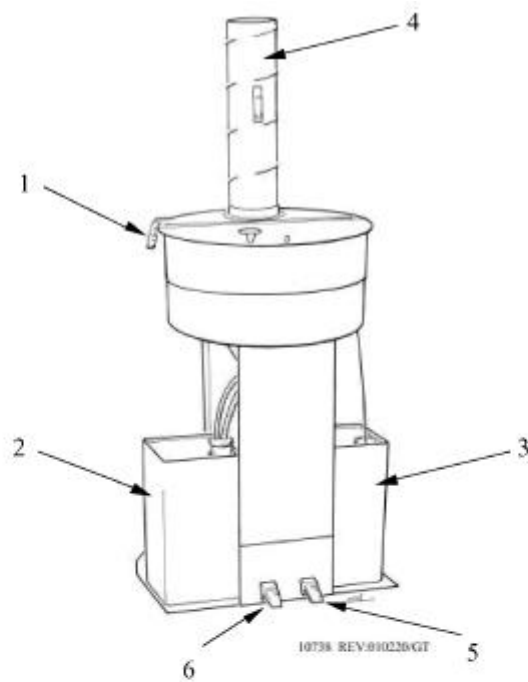
Проверяйте и при необходимости очищайте входные сетчатые фильтры, которые находятся на шланге для рециркуляционного растворителя.

**ГАРАНТИЙНЫЕ ОБЯЗАТЕЛЬСТВА**

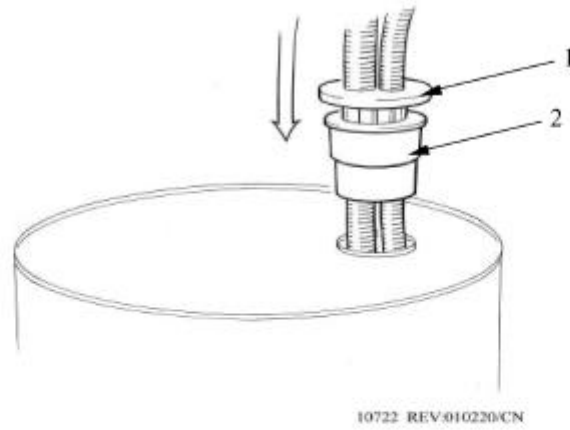
Компания HEDSON TECHNOLOGIES AB заменит любые неисправные детали изделия DRESTER 8000 на новые в соответствии с «Положениями гарантии HEDSON TECHNOLOGIES AB № 7.2-8». Эта гарантия действительна только в том случае, если устройство использовалось надлежащим образом, и не включает стоимость ремонта. При предъявлении требований по гарантии всегда сообщайте серийный номер изделия и год его выпуска. Эту информацию можно найти на паспортной табличке серебристого цвета, которая находится на изделии. Гарантийные обязательства могут изменяться в зависимости от страны. Импортер может предоставить Вам дополнительную информацию.

**Технические характеристики**

Производитель:	HEDSON TECHNOLOGIES AB Hammarvägen 4 SE-232 37 Arlöv Sweden +46-40-53 42 00
Тип мойки:	DRESTER 3600
Вместимость в литрах:	12,5 + 12,5 литров
Предпочтительные растворители:	См. раздел "Пред. растворители"
Воздушное давление:	7–12 бар, 50л/мин
Емкость экстрактора:	140 м <sup>3</sup> ч (с 15 м удлинением) 180 м <sup>3</sup> ч (с 5 удлинением) Емкость
помпы:	10 л/мин
Давление растворителя:	2 барг )
Вес:	30 кг
Общие размеры:	Высота: 990 мм, макс. диаметр: 563 мм, ширина: 700 мм
(27,5") Диаметр экстрактора:	125 мм
Уровень шума:	<70 dB(A)

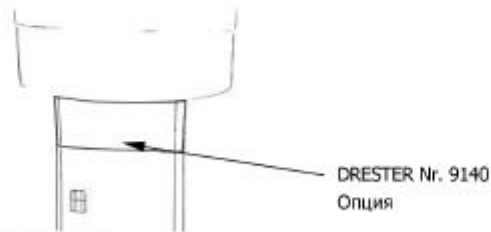
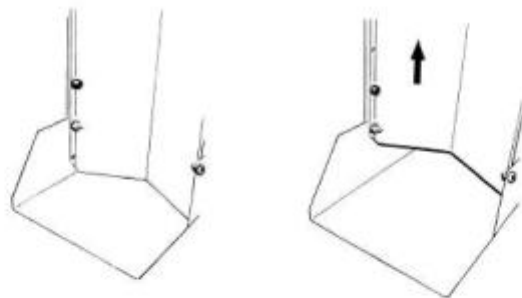


- 1. Воздушная линия
- 2. Канистра для рециркуляционного растворителя
- 3. Канистра для чистого растворителя
- 4. Экстрактор паров растворителя
- 5. Педаль для автоматической мойки
- 6. Педаль для ручной очистки



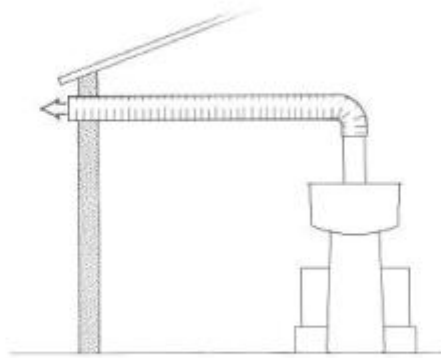
10722 REV:010220/CN

- 1. Втулка входная для шланга
- 2. Адаптер



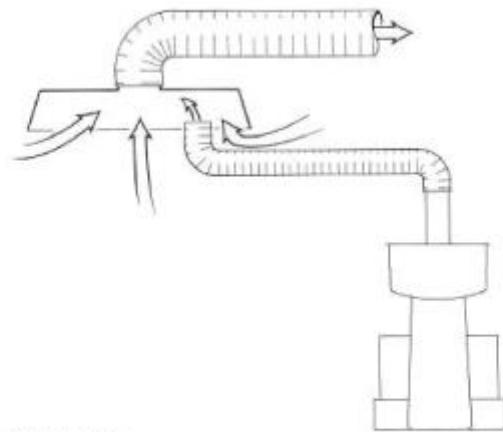
11094 REV:010615/CN

**Удаления паров растворителя через экстрактор вар.1**



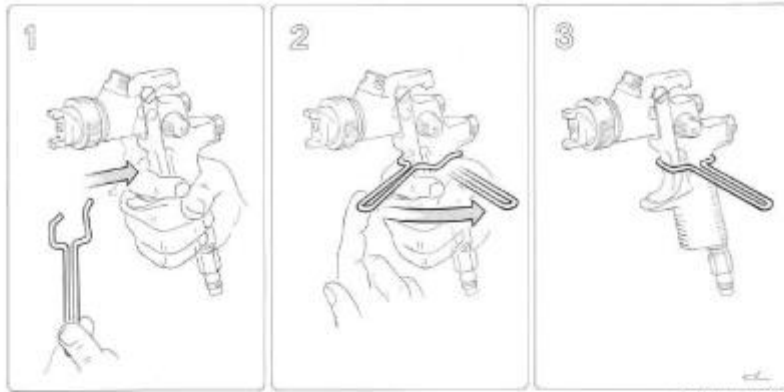
И0745 BELV/010220GT

**Удаления паров растворителя через экстрактор вар.2**

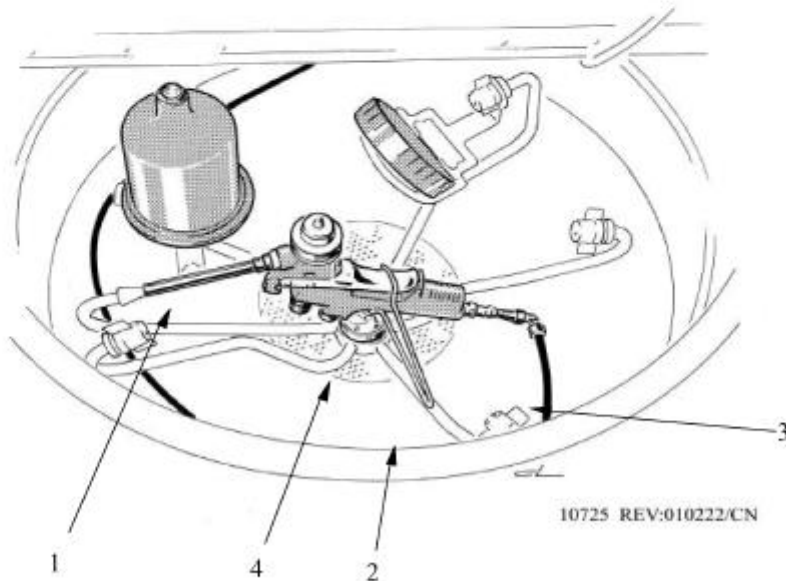


И0736 BELV/010220GT



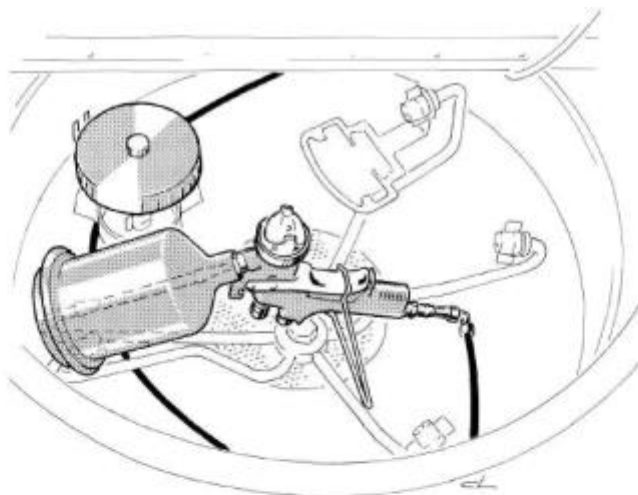


10724 REV:010222/CN

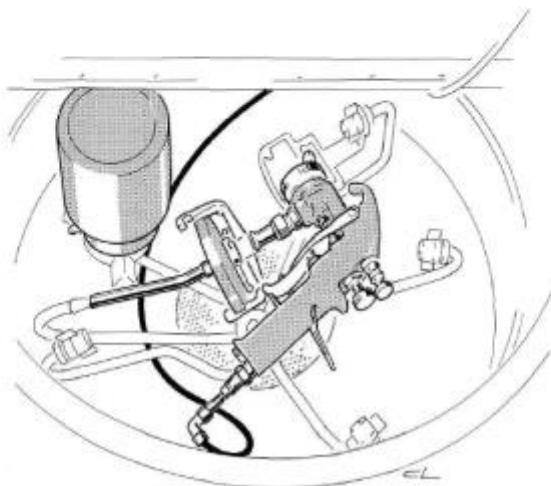


10725 REV:010222/CN

- 1. Удлинитель
- 2. держатель для курка краскопульт
- 3. Воздушная линия
- 4. Носик для окрасочного пистолета



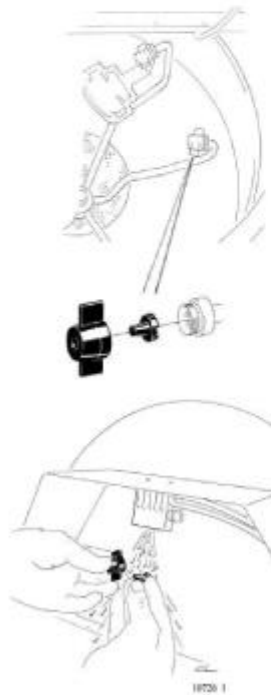
10727 REV:010222/CN



10728 REV:010222/CN



10723 REV.01.0222CN



10720 1