



ШИНОМОНТАЖНЫЙ СТЕНД SKYTEXON TA-826



Поставщик: Компания ТехАвто, <https://www.teh-avto.ru>,

Телефоны: +7 (485)274-77-11; +7 (495)646-11-97; +7 (812)490-76-21,

e-mail: teh-avto@yandex.ru

РУКОВОДСТВО ПО ЭКСПЛУАТАЦИИ

ВНИМАНИЕ: Данный тип оборудования относится к профессиональному, предназначен для использования на станциях технического обслуживания автомобилей, с целью оказания услуг и получения коммерческой выгоды.

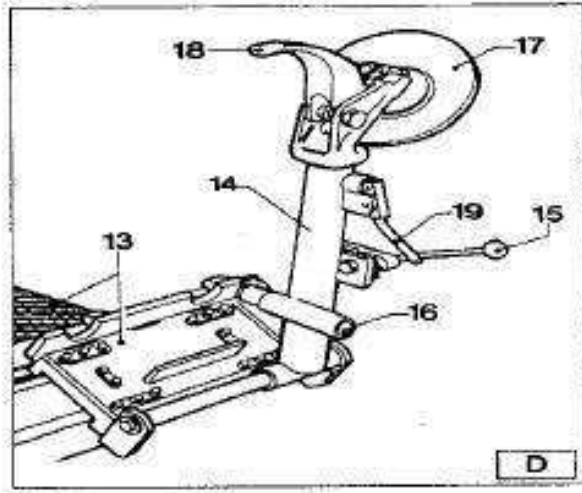
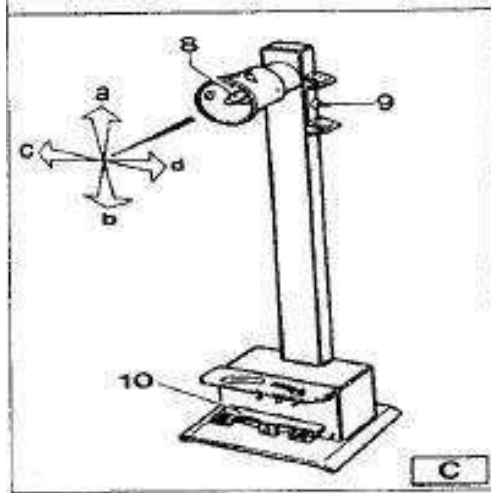
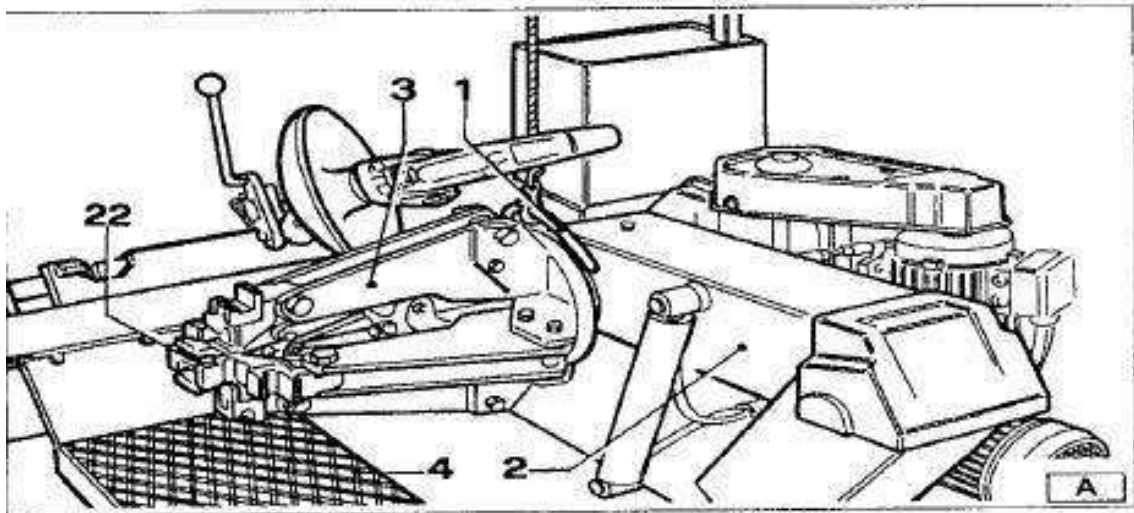
Данный тип оборудования подлежит монтажу и вводу в эксплуатацию специально обученными специалистами сервисного центра продавца оборудования или сторонними организациями имеющими разрешение на проведение монтажных работ от продавца оборудования или дистрибьютора торговой марки на территории РФ.

Производитель, дистрибьютор или продавец оборудования, не несут ответственности за возможные негативные последствия произошедшие вследствие самостоятельного монтажа оборудования покупателем.

Производитель, дистрибьютор или продавец оборудования, в случае самостоятельного монтажа оборудования покупателем, не несут ответственности за комплектность и внешнее состояние оборудования.

1. Общая информация
2. Технические характеристики
3. Общие правила безопасности
4. Устройства безопасности
5. Транспортировка
6. Упаковка
7. Установка
 - 7.1. Место установки
 - 7.2. Требования к рабочему месту
 - 7.3. Подключение электричества
 - 7.4. Проверка вращения
8. Предупреждающие сигналы
9. Контроль
10. Рабочее положение
11. Проверка правильности операций

12. Использование
 - 12.1. Зажим колеса
 - 12.2. Бескамерные колеса
 - 12.2.1. Разбортирование
 - 12.2.2. Демонтаж
 - 12.2.3. Монтаж
 - 12.2.3.1. Монтаж шины с диском
 - 12.2.3.2. Монтаж при помощи крючка
 - 12.3. Камерные колеса
 - 12.3.1. Разбортирование
 - 12.3.2. Демонтаж
 - 12.3.3. Монтаж
 - 12.4. Колеса с гладкой кольцевой шпонкой
 - 12.4.1. Разбортирование и демонтаж
 - 12.4.1.1. 3-х кольцевые колеса
 - 12.4.1.2. Колеса с 5-сегментной кольцевой шпонкой
 - 12.4.2. Монтаж
 - 12.4.2.1. 3-х кольцевые колеса
 - 12.4.2.2. Колеса с 5-сегментной кольцевой шпонкой
13. Общее техническое обслуживание
14. Решение проблем
15. Перемещение машины
16. Хранение
17. Переработка
18. Пневматика
19. Электрика
20. Общие изображения
21. Списки запчастей



1	Грузоподъемная скоба	13	Несущая конструкция
2	Рычаг самоцентрирующегося зажимного патрона	14	Рычаг
3	Самоцентрирующийся зажимной патрон	15	Рукоятка
4	Скользящий стол	17	Диск разбортирования
8	Управляющий переключатель	18	Крючок
9	Выключатель	19	Инструмент рукоятки
10	Педаль	22	Кулачок

1. Общая информация

Шиномонтажный станок SKYTEXON TA-826 специально разработан для операций монтажа/демонтажа шин автобусов и грузовиков, с ободом от 14" до 26" и максимальным диаметром 1600мм. Любое другое использование является непригодным и незаконным. Перед началом выполнения любых действий, внимательно прочитайте данную инструкцию.

Производитель не несет ответственности за вред, причиненный операторам или оборудованию, вследствие непригодного использования станка. Храните данную инструкцию около станка и обращайтесь к ней в случае необходимости.

2. Технические характеристики.

Двигатель гидростанции	1.1KW
Двигатель привода	1.5KW
Обод колеса	14"-26"
Максимальный диаметр колеса	1600 мм
Максимальная ширина колеса	780 мм
Вес (с дополнениями)	518 кг
Уровень шума (при работе)	<70dB(A)

3. Общие правила безопасности

Использование станка должно выполняться только специально обученным и уполномоченным персоналом. Любые незаконные изменения или модификации оборудования, снимают с поставщика всю ответственность. Удаление или фальсификация устройств безопасности, установленных на машине, является нарушением правил безопасности.

Любая работа, особенно над электрическими элементами, должна выполняться только специально обученными специалистами.

4. Устройства безопасности

Шиномонтажный станок SKYTEXON TA-826 имеет устройства безопасности для гарантии наивысшей безопасности оператора:

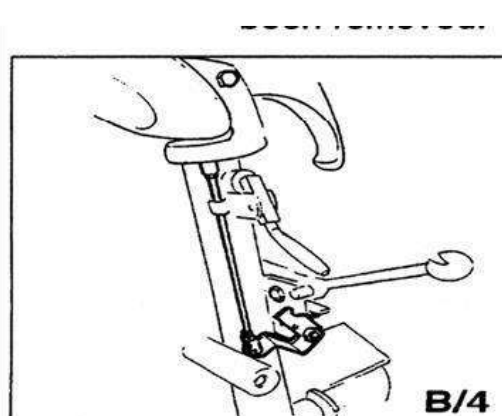
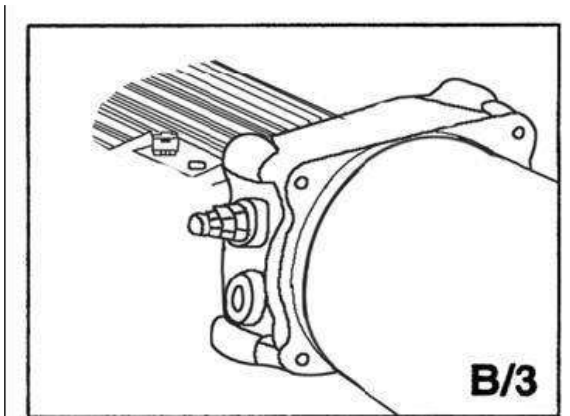
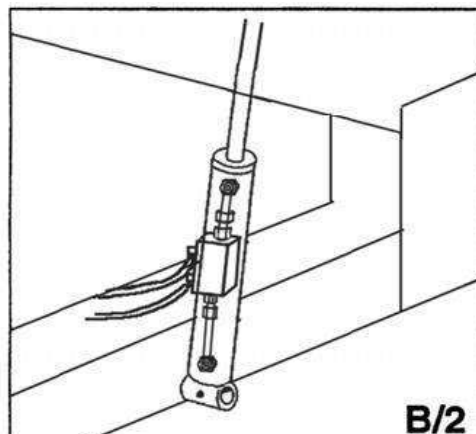
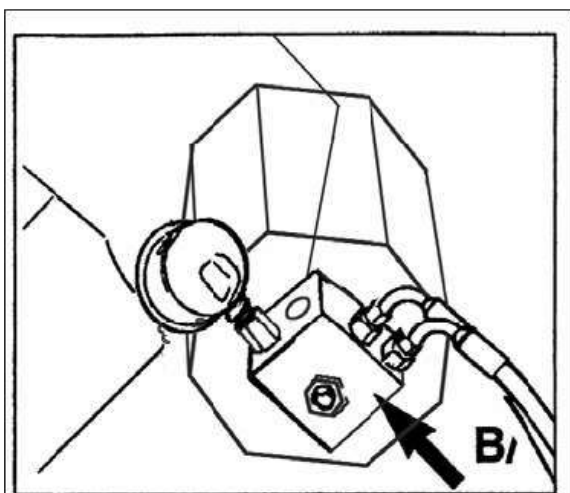
А) Обратный клапан на втулке открывающей гидравлической линии (внутри поворотного трубопроводного соединения, см. рис. В/1). Защищает колесо от падения с втулки, в случае если гидравлика неисправна.

Б) Управляемый двойной обратный клапан (см.рис. В/2). Защищает рукоятку шпиндельного барабана, в случае поломки гидравлической цепи.

В) Клапан разгрузки давления 130 bar $\pm 5\%$ (см.рис. В/3). Ограничивает давление в гидравлической системе и обеспечивает корректную работу оборудования.

Г) Предохранитель перегрузки двигателя (внутри электрического приложения). Включается, когда мотор перегревается, чтобы защитить его от сгорания.

Д) Механическая рукоятка запирающего штекера (см.рис.В/4). Предотвращает движение рукоятки на «нерабочую позицию», в случае когда инструмент отсутствует.



5. Транспортировка

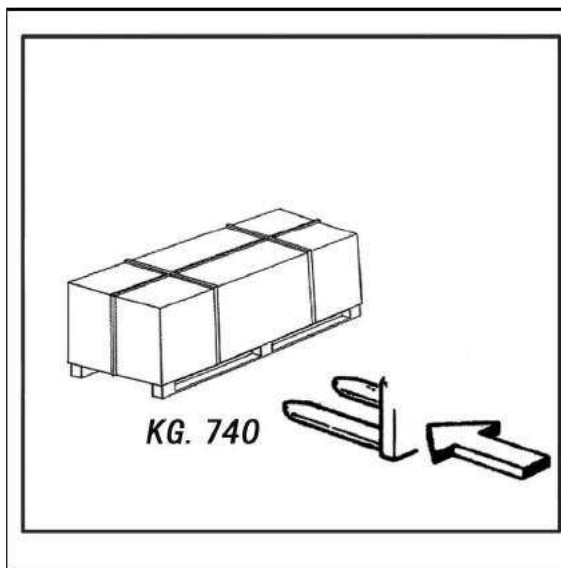
В зависимости от вариантов производства, оборудование может поставляться в трех вариантах упаковки:

- в деревянном ящике с поддонами
- закрепленным поддоном
- без упаковки

В каждом случае оборудование защищено пластиковой упаковкой. В первом и втором случае, оборудование необходимо разгрузить и перемещать, используя автопогрузчик, у которого вилки должны располагаться так, как показано на рисунке.

Для других случаев следуйте пункту «перемещение» данной инструкции.

Масса брутто груза – 740 кг.



6. Распаковка

После удаления упаковочного материала проверьте оборудование на видимые повреждения. Храните упаковочные материалы вдали от детей, т.к. они являются источником опасности.

Примечание: сохраните упаковочный материал для дальнейшей транспортировки.

7. Установка

7.1. Место установки

Выбирайте место для установки оборудования в соответствии с техникой безопасности. Пол должен быть ровным и гладким, чтобы оборудование стояло устойчиво, а платформа могла свободно передвигаться. Если установка производится на улице, необходимо защитить оборудование от дождя.

Требования к рабочей среде: относительная влажность – 30-95% без конденсации; температура – 0-55С.

Внимание! Оборудование нельзя размещать во взрывоопасных местах!!

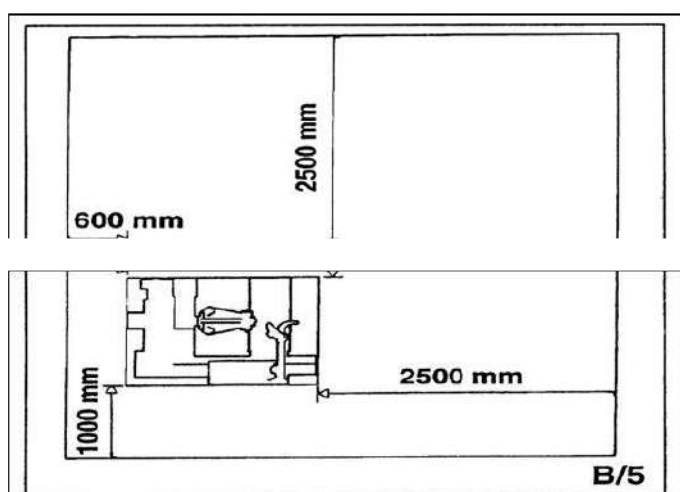
7.2. Требования к рабочему месту

Необходимое пространство: 1950 × 1600мм., с минимальным расстоянием от стен, как показано на рисунке.

Внимание! Данные габариты также являются рабочей областью станка.

Никто, кроме специально обученных операторов, не имеет права находится в пределах данной рабочей области.

Установите шиномонтажный станок, поднимая его с помощью специального кронштейна (1, рис.А). Не обязательно закреплять станок к полу, главное, чтобы платформа могла свободно передвигаться по полу.



7.3. Подключение электричества

Перед подключением электричества, убедитесь, что сетевое напряжение соответствует указанному на ярлыке (он прикреплен к шнуру рядом с вилкой станка).

Очень важно:

- система должна быть снабжена хорошей цепью заземления
- станок должен соединяться с цепью электроснабжения через автомат защиты.

электроснабжение	Номинальный ток	
	Предохранитель	Выключатель
380v-3ph-50/60Hz.	10А	16А

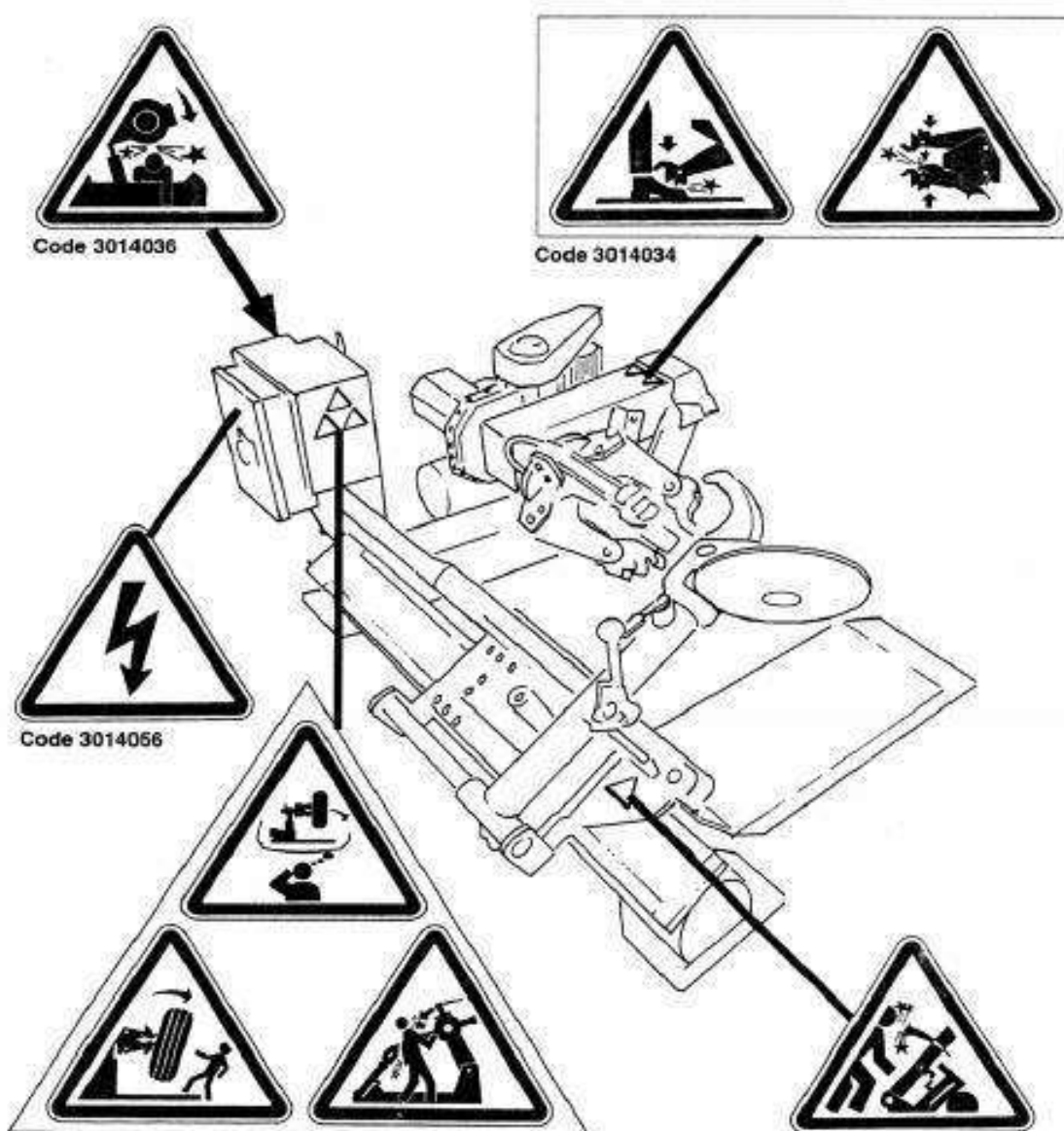
Работа с электричеством должна выполняться только профессиональным персоналом.

Производитель не несет ответственности за любые повреждения людям или оборудованию, произошедшие в случае невыполнения настоящих правил безопасности, и может отменить гарантийные обязательства.

7.4. Проверка вращения

Подключите машину к сети, включите кнопку “ON”(5,рис.В/7) и проверьте, чтобы вращение двигателя привода гидростанции происходило в соответствии со стрелкой на крышке.

8. Предупреждающие сигналы.



ВНИМАНИЕ!

Нечитаемые или отсутствующие предупредительные знаки должны быть срочно заменены. Не загромождайте знаки какими-либо предметами.

9. Контроль.

Мобильный пульт контроля (рис.С) помогает оператору работать на любой позиции вокруг станка. На мобильном пульте контроля расположено следующее:

-Управляющий переключатель (8,рис.С), находясь в позиции А поднимает рукоятку зажимного патрона, а в позиции В опускает ее; в позиции С двигает рукоятку и в позиции D убирает ее. Примечание: чтобы запомнить данное действие, в элементе рычага есть отверстие, относящееся к позиции С.

- Выключатель зажимного патрона (9, рис.С), в положении Вверх, открывает рукоятку самоцентрирующегося патрона (ЗАЖИМ), в положении Вниз, рукоятка закрывается (РАЗБЛОКИРОВКА).

- педаль (10, рис.С). При нажатии ее справа или слева сторона, самоцентрирующийся патрон вращается в направлении, как указано стрелками на ножной педали.

Примечание: все устройства контроля очень чувствительны и самое маленькое движение машины должно выполняться очень точно.

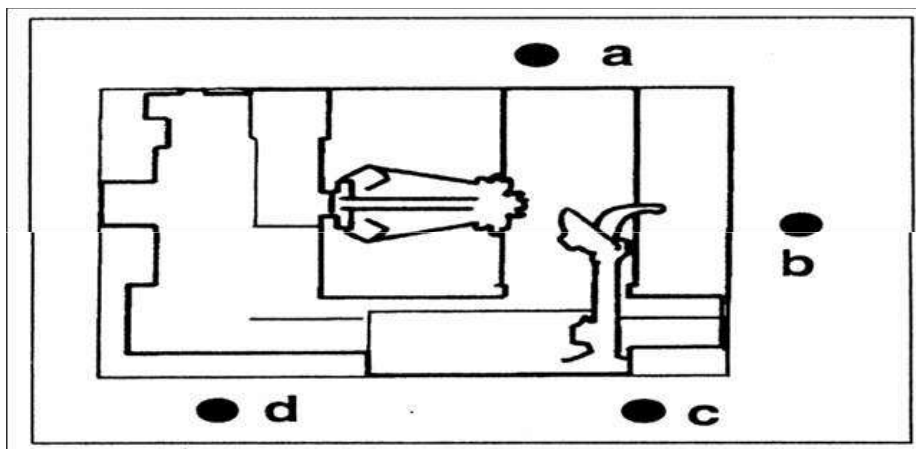
Шиномонтажный станок SKYTEXON TA-82 также имеет:

Рукоятку (15,рис.D), чтобы переключать рычаг патрона (14, рис.4) в нерабочее положение и наоборот.

Рукоятку (19,рис.D), которая позволяет альтернативно использовать диск разбортирования (17,рис.D) или крючка (18,рис.D).

10. Рабочее положение

Приведенная ниже схема показывает различные рабочие положения (А,В,С,Д), описывающие использование шиномонтажного станка.



Использование этих положений обеспечивает высокую точность, скорость и безопасность при использовании станка.

Всегда работайте согласно инструкции.

11. Проверка правильности операций.

Перед использованием станка, необходимо провести некоторые проверки, чтобы убедиться, что он работает корректно.

Внимание! Действия, описанные здесь, должны выполняться при нахождении рукоятки патрона в нерабочем положении.

Сначала используйте рукоятку (15, рис. d), чтобы переместить рычаг на эту позицию.



ВНИМАНИЕ!

Не наклоняйтесь слишком близко к рукоятке.

- 1) передвиньте переключатель управления (8, рис. C) вверх (a): рычаг шпиндельного барабана (2, рис. A) должна подняться; опустите ручку управления (b): рукоятка должна опуститься. Передвиньте ручку влево (C): инструмент и мобильная платформа (13, рис. D) должна двигаться по направлению к шпинделю (3, рис. A); передвиньте ручку вправо (d), инструмент и платформа должны двигаться от шпинделя.

Опасность!

Когда рукоятка шпинделя опущена, есть вероятность разрушения чего-либо в области размещения. Всегда работайте согласно инструкции.



- 2) Поверните рычаг переключения (9, рис. C) вверх; рукоятка шпинделя должна открыться; опустите рычаг и рукоятка закроется.

Опасность!

Когда рукоятка шпинделя открыта или закрыта, есть вероятность разрушения чего-либо в области размещения. Всегда работайте согласно инструкции.



3) Нажмите на правую педаль (10, рис.С): шпиндель (2,рис.А) должен повернуться по часовой стрелке; нажмите на левую педаль: шпиндель должен повернуться против часовой стрелки.

4) Убедитесь, что гидравлическая цепь работает правильно:

- поднимите рычаг переключения (9, рис.С) до тех пор, пока рукоятки шпинделя полностью не вытянутся.

- держите рычаг переключения в этой позиции (вверху) и проверьте, чтобы давление, указанное на манометре, было 130 bar \pm 5%.

Если показанное давление не совпадает с этим значением, не используйте станок. Позвоните в ближайший сервисный центр.

12. Использование

Внимание!

Во время всех действий держите руки и все тело как можно дальше от движущихся частей станка. Цепочки, браслеты и длинные рукава одежды могут быть опасными для оператора.

12.1. Зажим колеса.

Внимание!

При зажиме колеса, убедитесь, что зажимные скобы правильно расположены на ободе, что предотвратит шину от падения.

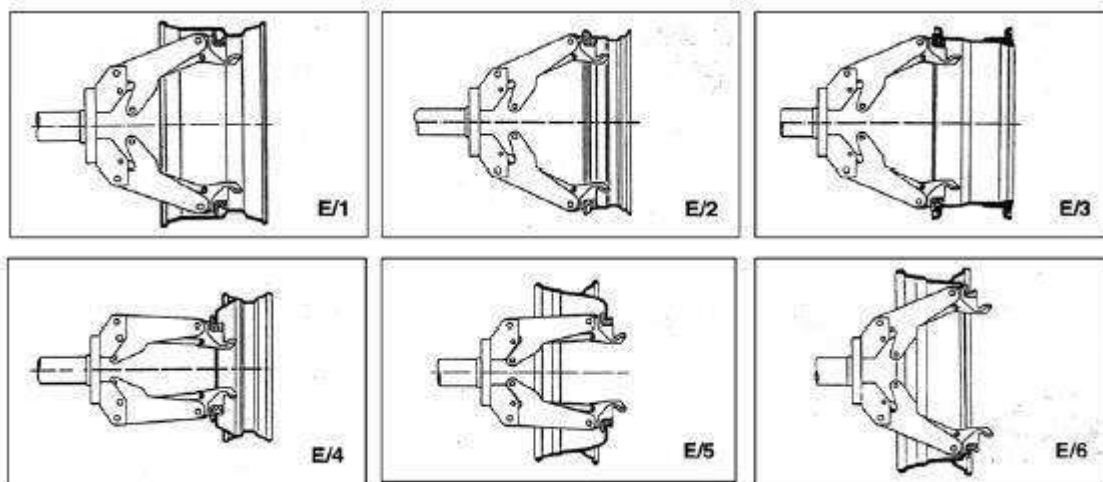


1) Переместите мобильный пульт на положение В.

2) поверните рукоятку резцедержателя (14,рис.Д) в вертикальное положение.

- 3) Действуя с мобильного пульта контроля, передвиньте скользящий стол (13,рис.D) от самоцентрирующегося патрона и поместите колесо в вертикальное положение на столе.
- 4) Продолжая операции с мобильного центра контроля, опустите или поднимите рукоятку для центровки самоцентрирующегося патрона (3,рис.а) относительно обода.
- 5) С помощью зажимных кулачков (22,рис.А), находящихся в закрытом положении, передвиньте колесо на стол к самоцентрирующемуся патрону. Используйте переключатель патрона (9,рис.С), чтобы открыть самоцентрирующийся патрон и зафиксировать на внутреннем ободу колеса. Самое удобное положение зажима на ободу можно выбрать в соответствии с рис.Е/1-Е/2-Е/3-Е/4-Е/5 и Е/6.

Всегда помните, что самая безопасная фиксация – на центральной кромке.



Примечание. Для обода с каналами, зажмите колесо так, чтобы канал находился рядом с внешней стороной обода (рис.Е/1)

Опасность!

Данная операция может быть очень опасной.

Делайте ее вручную, только если Вы уверены, что можете зафиксировать колесо.

Для больших и тяжелых шин нужно использовать подъемные устройства.

Опасно!

Не оставляйте без присмотра колесо с зажимной скобой и поднятое над полом.



12.2. Бескамерные колеса

12.2.1. Разбортирование

- 1) Зажмите колесо самоцентрирующимся патроном, как описано ранее, и убедитесь, что из шины спущен воздух.
- 2) Переместите мобильный центр контроля в положение С.
- 3) Опустите рукоятку резцедержателя (14,рис.F) в рабочее положение и зажмите ее.
- 4) С помощью мобильного центра, управляйте колесом, пока внешняя сторона обода не снимется с диска разбортирования (рис.F).
- 5) Вращайте колесо и в то же время, продвигайте пластину разбортирования небольшими движениями, следуя линиям обода.
- 6) Продолжайте, пока первый борт полностью не снимется. Для ускорения операции, смажьте борт и край обода, пока колесо вращается.

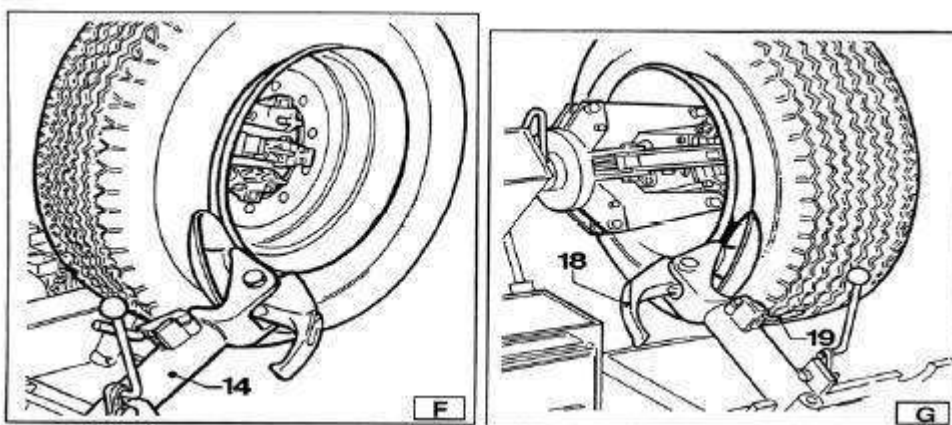
Опасность!

Убедитесь, что рукоятка правильно подсоединена к конструкции.



Опасно!

Диск разбортирования нельзя прижимать против обода – только против борта.



Опасно!

Чтобы избежать рисков, смажьте борта, поворачивая колесо по часовой стрелке, если Вы работаете на внешней части, и против часовой стрелки – если на внутренней части.

- 7) Разместите рукоятку резцедержателя (14, рис. F) позади края обода. Освободите крюк, поднимите рукоятку на нерабочее положение, сместите ее и переместите во второе рабочее положение (рис. G).
- 8) Нажмите рычаг со сдвоенной головкой (19, рис. G) и поверните головку на 180°, пока она автоматически не зафиксируется. Затем продвиньте рукоятку резцедержателя вдоль стола и закрепите ее в этом положении.

Опасно!

Не держите руки на инструменте в то время, когда возвращаете его на рабочее положение. Руки могут застрять между инструментом и колесом.

Переведите мобильный центр контроля в рабочее положение D.

- 9) Повторите ранее описанные действия, пока второй борт полностью не разбортируется.

Примечание: Во время разбортирования, зажимные скобки (18, рис. G) можно ослабить, если они труднодоступны.

12.2.2. Демонтаж

Бескамерные шины могут быть демонтированы двумя способами:

- 1) Если шину не сложно демонтировать, то когда борта ослаблены, используйте бортовой диск для нажима против внутренней части шины, пока оба борта не сойдут с обода (см. рис. H)
- 2) С одинарной или очень тяжелой шиной описанные выше действия использоваться не могут. Крюк должен использоваться так:
 - переместите рукоятку резцедержателя на внешнюю часть шины.

Переместите мобильный центр контроля на рабочую позицию С.

- Вращайте колесо и в то же время двигайте крюк вперед, вставляя его между ободом и бортом, пока он не прикрепится к борту (см. рис. I)
- Отодвиньте обод на 4-5 см от инструмента, следите, чтобы он не отцепился от борта.
- Двигайте крюк по направлению к внешней части, пока красная точка не окажется на внешнем крае обода.

Переместите мобильный центр контроля на рабочую позицию В.

- Вставьте рычаг VL(17, рис. I) между ободом и бортом, справа от инструмента.

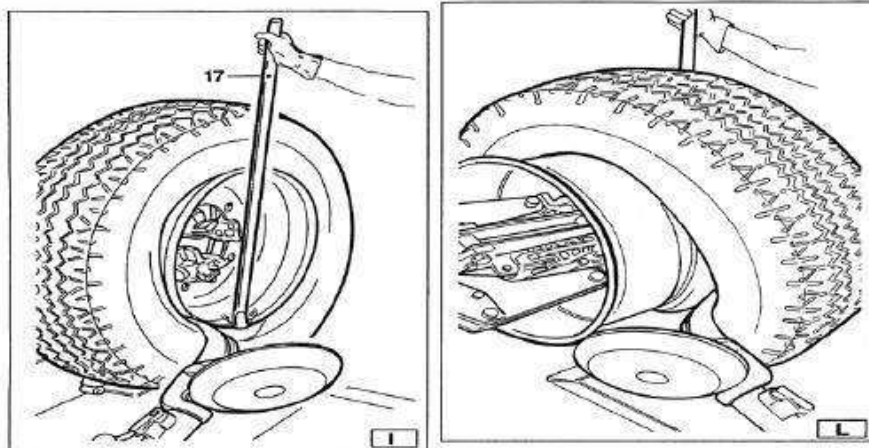
- Нажмите на рычаг и опустите колесо, чтобы край обода был в 5 см от крюка.
- Вращайте колесо против часовой стрелки, нажимая на рычаг VL, пока борт полностью не снимется.
- Передвиньте рукоятку резцедержателя в нерабочее положение и затем двигайте ее к внутренней части колеса.

Переместите мобильный центр контроля на рабочую позицию D.

- Поверните крюк на 180° и вставьте его между ободом и бортом (см.рис.L). Двигайте его, пока борт не окажется на конце обода (лучше всего это делать, вращая колесо).
- Отодвиньте обод на 4-5 см от инструмента, убедившись, что крюк не отцепится от обода.

Переместите мобильный центр контроля на рабочую позицию B.

- Двигайте крюк так, чтобы его красная точка оказалась на 3 см внутри обода.
- Вставьте рычаг VL (17,рис.I) между ободом и бортом справа от инструмента.
- Нажмите на рычаг и опустите колесо, чтобы край обода оказался в 5 см от крюка. Вращайте колесо против часовой стрелки, нажимая на рычаг LA, пока шина полностью не сойдет с обода.



Опасно!

Когда борта сходят с обода, шина упадет. Убедитесь, что в рабочей зоне не находится посторонних.



12.2.3. Монтаж

Бескамерные шины могут монтироваться с использованием либо диска разбортирования, либо крюка. Если шина не проблематичная, используйте диск, ослабляющий борт. Если шина твердая, используйте крюк.

12.2.3.1. Монтаж шины с диском

Следуйте этим этапам:

- 1) Если обод снят со шпинделя, наденьте его обратно, как описано в разделе «Зажим колеса».
- 2) Смажьте борта и обод.
- 3) Присоедините зажим RP на внешний край обода, на самую высокую отметку (см.рис.М).

Внимание!

Убедитесь, что зажим прочно прикреплен к ободу.

Переместите мобильный центр контроля на рабочую позицию В.

- 4) Поместите шину на платформу и опустите шпиндель (убедитесь, что зажим находится на высшем положении).
- 5) Поднимите обод с шиной и поверните против часовой стрелки на 15-20 см. Шина окажется наклоненной поперек обода.

Переместите мобильный центр контроля на рабочую позицию С.

- 6) Поместите диск ослабления борта напротив второго борта шины и поверните шпиндель, пока зажим не окажется внизу (на «6 часов»).
- 7) Уберите диск с колеса.
- 8) Уберите зажим и переместите его на позицию «6 часов» с внешней стороны второго борта (см.рис.N).
- 9) Поверните шпиндель по часовой стрелке на 90°, чтобы зажим оказался в положении «9 часов».
- 10) Двигайте диск вперед, до тех пор, пока он не окажется в 1-2 см от внутреннего края обода. Начинайте вращать шпиндель по часовой стрелке, убедившись, что вращение происходит на 90°, второй борт начнет приближаться к центру.
- 11) Когда борт полностью монтирован, передвиньте инструмент в нерабочее положение и уберите зажим.
- 12) Расположите платформу под колесом, опустите шпиндель до тех пор, пока колесо не останется на платформе.

Переместите мобильный центр контроля на рабочую позицию В.

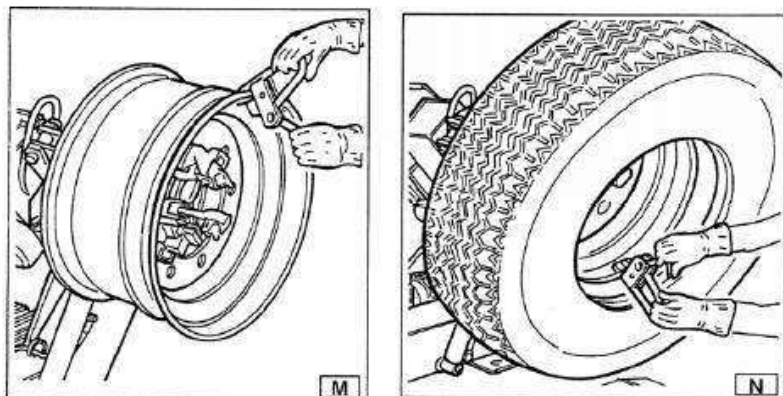
13) Полностью закройте рукоятки шпинделя. Поддерживайте колесо, чтобы предотвратить его падение.

Опасно!

Эта операция может быть очень опасной. Выполняйте ее вручную только если уверены, что можете сохранить балансировку колеса. Для больших и тяжелых шин нужно использовать подъемные устройства.

14) Двигайте платформу, чтобы убрать колесо со шпинделя.

15) Уберите колесо.



Прим.: Если шина позволяет, можно ускорить описанные операции с помощью монтажа обоих бортов одновременно:

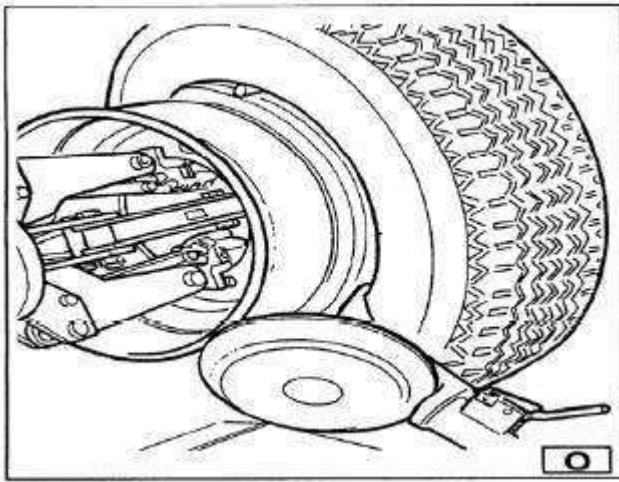
- Выполните описанные выше шаги 1,2,3,4, но вместо прикрепления зажима только на первый борт (п.4), прикрепите к обеим.
- Поднимите обод с шиной на нем и вращайте против часовой стрелки на 15-20 см (зажим в положении «10 часов»).
- Выполните шаги 10,11,12,13,14,15.

12.2.3.2. Монтаж при помощи крюка

- 1) Выполните шаги 1,2,3,4,5 по монтажу с диском.
- 2) Передвиньте рукоятку резцедержателя на нерабочую позицию. Передвиньте ее на внутреннюю часть шины и закрепите в таком положении.
- 3) Убедитесь, что крюк закреплен на стороне колеса. Если это не так, нажмите рычаг (19,рис.D) и поверните на 180°.

Переместите мобильный центр контроля на рабочую позицию D.

- 4) Передвиньте инструмент вперед, пока красная точка не совпадет с внешним краем обода и около 5 мм от нее (см.рис.O).



Переместите мобильный центр контроля на рабочую позицию С.

- 5) Передвиньте к внешней части колеса и проверьте точную позицию крюка, если надо – настройте. Затем поверните шпиндель по часовой стрелке, пока зажим не окажется внизу («6 часов»). Первый борт будет на обод.
- 6) Уберите зажим.

Переместите мобильный центр контроля на рабочую позицию D.

- 7) Уберите инструмент с шины.
- 8) Передвиньте рукоятку резцедержателя на нерабочую позицию. Передвиньте ее на внешнюю часть шины и закрепите в этом положении.
- 9) Поверните инструмент на 180° с помощью рычага (19,рис.D).
- 10) Прикрепите зажим вниз («6 часов») на внешнюю часть второго борта (см.рис.N)

Переместите мобильный центр контроля на рабочую позицию С.

- 11) Поверните шпиндель по часовой стрелке примерно на 90° («9 часов»).
- 12) Переместите инструмент вперед, пока красная точка не совпадет с внешним краем обода и около 5 мм от него. Начинайте вращать шпиндель по часовой стрелке и проверьте, примерно после 90°, чтобы второй борт начал приближаться к центру. Продолжайте вращение, пока зажим не окажется внизу («6 часов»). Второй борт будет монтирован на обод.
- 13) Выполните шаги 11,12,13,14,15 для монтировки с диском.

12.3. Камерные колеса

12.3.1. Разбортирование

Внимание: Развинтите втулку, которая фиксирует распределитель при спуске воздуха из шины так, чтобы распределитель, находясь внутри обода, не препятствовал разбортированию.

Следуйте этапам, описанным выше для разбортирования бескамерных шин. Касаемо камерных шин, остановите движение диска тогда, когда борт ослабится, чтобы избежать повреждение распределителя надувания камеры.

12.3.2. Демонтаж

Переместите мобильный центр контроля на рабочую позицию С.

- 1) Наклоните рукоятку резцедержателя (14,рис.D) на нерабочую позицию. Передвиньте ее на внешнюю сторону колеса и закрепите в этом положении.
- 2) Вращайте колесо и в это же время двигайте крюк (18,рис.D) вперед, вставляя его между ободом и бортом, до полного прикрепления к инструменту.
- 3) Передвиньте обод на 4-5 см от инструмента, следите, чтобы он не соскочил с борта.
- 4) Передвиньте крюк по направлению к внешней части, пока красная точка не окажется на внешнем крае обода.

Переместите мобильный центр контроля на рабочую позицию В.

- 5) Вставьте рычаг VL(см.рис.P) между ободом и бортом справа от инструмента.
- 6) Нажмите на рычаг и опустите колесо, чтобы переместить край обода на 5 см к крюку.
- 7) Вращайте колесо против часовой стрелки, нажимая на рычаг VL, пока борт полностью не сойдет.
- 8) Передвиньте рукоятку резцедержателя на нерабочую позицию. Опустите шпиндель, пока шина не будет нажата против платформы. В то время, как платформа двигается по направлению к внешней части, шина немного откроется, и появится место для того, чтобы убрать внутреннюю камеру.
- 9) Уберите внутреннюю шину и поднимите колесо.

Переместите мобильный центр контроля на рабочую позицию D.

- 10) Передвиньте рукоятку резцедержателя на внутреннюю часть шины, поверните крюк на 180° и опустите рукоятку на рабочую позицию. Вставьте ее между ободом и бортом и подвиньте, пока борт не окажется на краю обода (лучше это делать ,когда колесо вращается).
- 11) Передвиньте обод на 4-5 см от инструмента, убедившись, что крюк не отцепится от обода.

Переместите мобильный центр контроля на рабочую позицию В.

12) Передвиньте крюк так, чтобы его красная отметка находилась в 3 см внутри обода.

13) Вставьте рычаг VL между ободом и бортом справа от инструмента (см. рис.Q).

14) Нажмите на рычаг и опустите колесо, чтобы край обода был в 5 см от крюка. Поверните колесо против часовой стрелки, нажимая на рычаг VL, пока шина полностью не сойдет с обода.

Опасно!

Когда борта сходят с обода, колесо упадет. Убедитесь, что в рабочей зоне нет посторонних.



12.3.3. Монтаж

1) Если обод был убран со шпинделя, наденьте его обратно, как описано в пункте «Зажим колеса».

2) Смажьте борта и обод рекомендуемой производителем смазкой.

3) Подсоедините зажим RP к внешнему краю обода на самую высокую позицию (см.рис.R).

Внимание!

Убедитесь, что зажим крепко подсоединен к ободу.

Переместите мобильный центр контроля на рабочую позицию В.

4) Поместите шину на платформу и опустите шпиндель (убедитесь, что зажим находится на самой высокой позиции), чтобы повесить первый борт на зажим.

5) Поднимите обод с повешенной на нем шиной и вращайте против часовой стрелки на 15-20 см. Шина расположится напротив обода.

6) Передвиньте рукоятку резцедержателя на нерабочую позицию. Двигайте ее к внутренней части шины и закрепите в этом положении.

7) Убедитесь, что крюк находится на стороне колеса. Если это не так, нажмите рычаг (19,рис.D) и поверните на 180°.

Переместите мобильный центр контроля на рабочую позицию D.

8) Двигайте инструмент вперед, пока красная отметка не совпадет с внешним краем обода или будет в 5 мм от него (см.рис.S)

Переместите мобильный центр контроля на рабочую позицию С.

9) Двигайтесь к внешнему краю колеса и проверьте точное положение крюка, при необходимости, отрегулируйте. Затем поверните шпиндель по часовой стрелке, пока зажим не окажется внизу («6 часов»). Первый борт сойдет с обода. Уберите зажим.

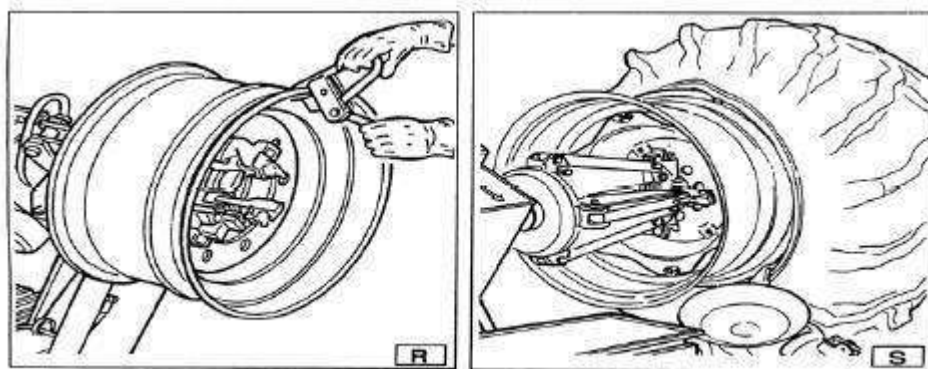
Переместите мобильный центр контроля на рабочую позицию D.

10) Уберите инструмент с шины.

11) Передвиньте рукоятку резцедержателя на нерабочее положение. Двигайте ее к внешнему краю шины.

12) Поверните инструмент на 180° с помощью рычага(19, рис.D)

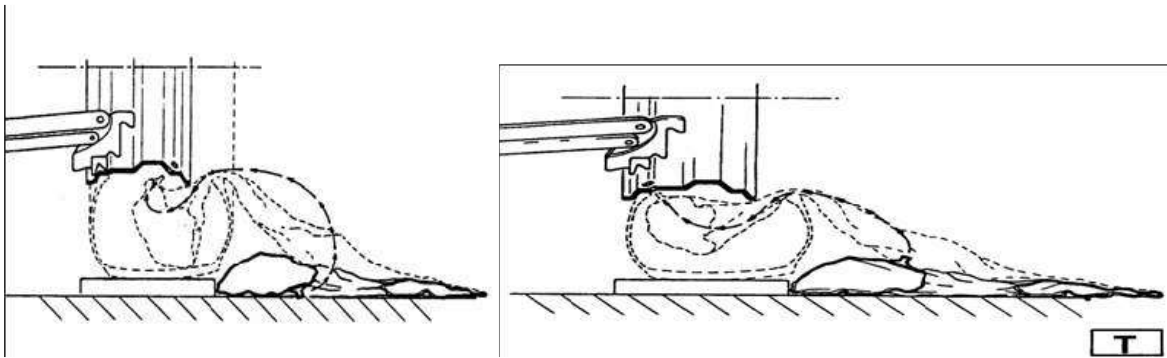
Переместите мобильный центр контроля на рабочую позицию В.



13) Вращайте шпиндель, пока отверстие распределителя не окажется внизу («6 часов»).

14) Двигайте платформу (4, рис.A) под колесо и опустите шпиндель, пока шина не будет нажата против платформы. Когда платформа движется к внешнему краю, шина немного откроется, и будет достаточно места, чтобы вставить внутреннюю камеру.

Прим.: отверстие распределителя может быть несимметрично по отношению к центру обода. В этом случае вставьте внутреннюю камеру, как показано на рис.Т. Вставьте распределитель сквозь отверстие и закрепите фиксирующим кольцом.



- 15) Поместите внутреннюю камеру в центр обода (прим. Чтобы ускорить процесс, вращайте шпиндель по часовой стрелке).
 - 16) Вращайте шпиндель, пока распределитель не окажется внизу («6 часов»).
 - 17) Немного накачайте внутреннюю камеру (чтобы не было складок), чтобы не сжать ее при монтаже второго борта.
 - 18) Присоедините растяжку к распределителю и уберите фиксирующее кольцо.
- Прим.: Цель данной операции – не позволить распределителю ослабиться, чтобы он не отпустился во время монтажа второго борта.

Переместите мобильный центр контроля на рабочую позицию С.

- 19) Передвиньте рукоятку резцедержателя на нерабочее положение (14, рис.D).
- 20) Двигайте инструмент вперед, пока красная отметка не совпадет с внешним краем обода или будет в 5 мм от него.
- 21) Оттяните рычаг, который поместит борт в центр. Продолжайте вращать шпиндель, пока шина полностью не окажется на обode.
- 22) Приведите рукоятку резцедержателя в нерабочее положение.
- 23) Разместите платформу прямо под колесом и опускайте шпиндель, пока колесо не останется на платформе.
- 24) Когда колесо останется на платформе, проверьте, чтобы распределитель совпадал с отверстием. Если это не так, поверните шпиндель для регулировки. Зафиксируйте распределитель зажимным кольцом и уберите растяжку.
- 25) Полностью закройте рукоятки шпинделя. Поддерживайте колесо, чтобы избежать его падения.
- 26) Двигайте платформу, чтобы освободить колесо от шпинделя.
- 27) Снимите колесо.

Опасно!

Эта операция очень опасна.

Выполняйте ее вручную, только если Вы уверены, что можете удержать колесо в балансировке.

При работе с большими и тяжелыми шинами, используйте подъемные устройства.

12.4. Колеса с гладкой кольцевой шпонкой

12.4.1. Разбортирование и демонтаж

12.4.1.1. 3-х кольцевые колеса

1) Закрепите колесо на шпинделе, как описано ранее и убедитесь, что воздух выкачан.

2) Переместите мобильный центр контроля на рабочую позицию В.

3) Опустите рукоятку резцедержателя (14, рис.D.) на рабочую позицию, пока она не зафиксируется в этом положении крюком.

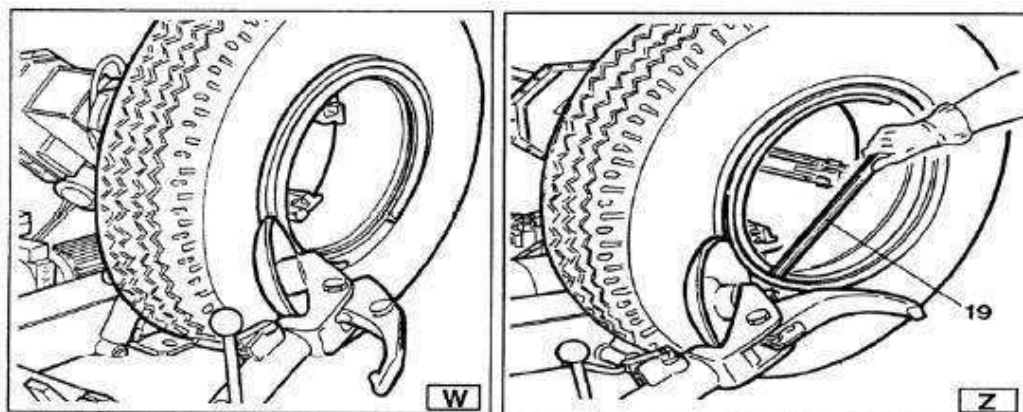
4) Сравните диск освобождения борта с ободом (см.рис.W)

5) Вращайте шпиндель и в это же время двигайте диск вперед, пока первый борт полностью не освободится (прим. Смажьте при необходимости).

Внимание! Если шина имеет внутреннюю камеру, работайте осторожно и приготовьтесь немедленно остановить диск в случае поломки борта, чтобы не повредить распределитель и камеру.

6) Повторите процедуру, но располагая диск напротив гладкой кольцевой шпонки (см.рис.Z), пока фиксирующее кольцо не освободится. Уберите его с помощью специального рычага TL(19 рис.Z) или с помощью диска.

7) Уберите гладкую кольцевую шпонку.



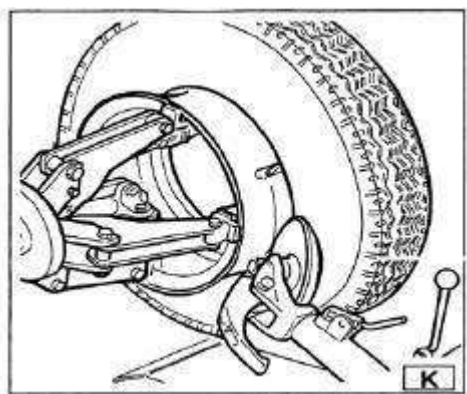
8) Передвиньте рукоятку резцедержателя (14, рис.D) от края обода. Освободите крюк и передвиньте рукоятку на нерабочую позицию. Двигайте рукоятку резцедержателя к внутренней части колеса.

9) Нажмите на рычаг (19, рис.D) и поверните головку на 180°, которая автоматически фиксируется в этом положении. Опустите рукоятку на рабочее положение.

- 10) Поверните шпиндель и одновременно подведите диск ослабления борта напротив шины относительно контура гладкой кольцевой шпонки, до процесса второго разбортирования (прим. Смажьте). Продолжайте двигать диск вперед, пока примерно половина шины не будет демонтирована с обода (см.Рис.К).
- 11) Передвиньте рукоятку резцедержателя на нерабочую позицию.
- 12) Двигайте платформу (4, рис.А) прямо под колесо.
- 13) Опустите шпиндель пока колесо не останется на платформе.

Переместите мобильный центр контроля на рабочую позицию В.

- 14) Двигайте платформу по направлению к внешнему краю, пока шина полностью не сойдет с обода. Следите за распределителем!



12.4.1.2. Колеса с 5-сегментной кольцевой шпонкой

- 1) Закрепите колесо на шпинделе, как описано выше и убедитесь, что воздух выкачан.

Переместите мобильный центр контроля на рабочую позицию С.

- 2) Опустите рукоятку резцедержателя (14, рис.Д) на рабочую позицию, пока крюк не закрепится в положении.
- 3) С помощью джойстика установите колесо, так чтобы диск разбортирования касался края центра обода.
- 4) Поверните шпиндель и одновременно двигайте диск разбортирования вперед, пока гладкая кольцевая шпонка не отсоединится. Следите за кольцом.
- 5) Повторите операцию, но в этот раз двигайте диск против гладкой кольцевой шпонки (см.рис.З), пока фиксирующее кольцо не освободится. Кольцо можно убрать с помощью специального рычага TL (19,рис.З) или с помощью диска.
- 6) Уберите кольцо.
- 7) Отодвиньте рукоятку резцедержателя (14,рис.Д) от края обода. Освободите крюк и передвиньте рукоятку на нерабочую позицию.

8) Нажмите рычаг (19,рис.D) и поверните головку на 180° которая автоматически зафиксируется в этом положении. Опустите рукоятку на нерабочее положение.

Переместите мобильный центр контроля на рабочую позицию D.

9) Поверните шпиндель и одновременно приведите диск ослабления борта напротив шины между ободом и бортом. Двигайте диск в шину только когда борт начал отделяться с обода и двигайте борт к внешнему краю обода.

(Прим. Смажьте).

10) Приведите рукоятку резцедержателя в нерабочее положение.

Переместите мобильный центр контроля на рабочую позицию B.

11) Двигайте платформу (4, рис.A) прямо под колесо.

12) Опустите шпиндель пока колесо не останется на платформе.

13) Двигайте платформу по направлению к внешнему краю, пока шина вместе с гладкой кольцевой шпонкой не сойдет полностью с обода.

14) Уберите обод со шпинделя.

15) Установите шину на платформе с гладкой кольцевой шпонкой, повернутой к шпинделю.

16) Закрепите гладкую кольцевую шпонку на шпиндель, как описано в разделе «Зажим колеса».

Опасно!

Шина не присоединится к кольцу полностью и безопасно.

Во время выполнения данных действий, шина может отсоединиться и выпасть.

Переместите мобильный центр контроля на рабочую позицию D.

17) Поднимите колесо.

18) Передвиньте рукоятку резцедержателя на нерабочее положение.

19) Установите шпиндель так, чтобы диск разбортирования совпал с бортом.

20) Поверните шпиндель и двигайте диск вперед, пока шина полностью не сойдет с гладкой кольцевой шпонки.

Опасно!

Когда борта сходят с обода, колесо упадет. Убедитесь, что в рабочей зоне нет посторонних.



12.4.2. Монтаж

12.4.2.1. 3-х кольцевые колеса

- 1) Передвиньте рукоятку резцедержателя на нерабочее положение. Если обода нет на шпинделе, наденьте его, как описано в этапе «Зажим колеса». Если шина с камерой, установите обод с гнездом распределителя внизу («6 часов»).
- 2) Смажьте борта и обод.

Переместите мобильный центр контроля на рабочую позицию В.

- 3) Передвиньте платформу, чтобы было возможным установить на нее шину. Прим.: Если шина с камерой, установите обод с гнездом распределителя внизу («6 часов»).
- 4) Опустите или поднимите шпиндель к центру обода и шины.
- 5) Передвиньте платформу вперед, пока обод не будет вставлен в шину. Внимание! Если шина с камерой, толкните распределитель внутрь, чтобы избежать повреждений. Двигайте вперед с платформой, пока обод не окажется полностью на шине.
- 6) Установите рукоятку резцедержателя на внешнюю часть и опустите на рабочее положение с диском, относительно колеса. Прим.: Если шина не вставлена на обод, двигайте шпиндель, пока борт шины не будет у диска. Продвиньте диск вперед (поворачивая шпиндель), пока он полностью не будет вставлен.
- 7) Поместите гладкую кольцевую шпонку на обод и затем установите фиксирующее кольцо с помощью диска, как указано на рис. У.
- 8) Передвиньте рукоятку резцедержателя на нерабочее положение и, одновременно, закройте рукоятки шпинделя. Поддерживайте колесо, чтобы оно не выпало.

Опасно!

Эта операция очень опасна.

Выполняйте ее вручную, только если Вы уверены, что можете удержать колесо в балансировке.

При работе с большими и тяжелыми шинами, используйте подъемные устройства.

- 9) Двигайте платформу, чтобы освободить колесо от шпинделя.
- 10) Уберите колесо.

12.4.2.2. Колеса с 5-сегментной кольцевой шпонкой

- 1) Передвиньте рукоятку резцедержателя на нерабочую позицию. Если обода нет на шпинделе, наденьте его обратно, как описано в разделе «Зажим колеса».
- 2) Смажьте борта и обод.

Переместите мобильный центр контроля на рабочую позицию В.

- 3) Подвиньте платформу, чтобы на нее можно было бы поместить шину.
- 4) Опустите или поднимите шпиндель для центрирования борта и шины.
- 5) Двигайте платформу вперед, пока обод не окажется вставлен в шину.
- 6) Наденьте гладкую кольцевую шпонку на обод (с уже смонтированным блокирующим кольцом).

Прим.: Если в ободу и кольцевой шпонке есть разрезы для фиксации устройств, убедитесь, что они совпадают.

Переместите мобильный центр контроля на рабочую позицию С.

- 7) Передвиньте рукоятку резцедержателя на внешнюю сторону на нерабочую позицию, диск разбортирования должен быть повернут к колесу.
- Прим.: Если гладкая кольцевая шпонка не полностью вставлена на обод, двигайте шпиндель пока кольцевая шпонка не окажется у диска. Продвиньте диск вперед (до шпинделя) до отметки кольца.
- 8) Смажьте кольцо и его отметку (место положения).

Переместите мобильный центр контроля на рабочую позицию С.

- 9) Разместите блокирующее кольцо на обод с помощью диска, как показано на рис. У.
- Передвиньте рукоятку резцедержателя на нерабочую позицию и полностью закройте рукоятки шпинделя. Поддерживайте колесо, чтобы оно не упало со шпинделя.

Опасно!

Эта операция очень опасна.

Выполняйте ее вручную, только если Вы уверены, что можете удержать колесо в балансировке.

При работе с большими и тяжелыми шинами, используйте подъемные устройства.

- 10) Передвиньте платформу, чтобы освободить колесо со шпинделя.
- 11) Уберите колесо.

Опасно!

Эта операция очень опасна.

Выполняйте ее вручную, только если Вы уверены, что можете удержать колесо в балансировке.

При работе с большими и тяжелыми шинами, используйте подъемные устройства.

13.Общее техническое обслуживание

Внимание.

Каждая операция обслуживания должна выполняться только после отсоединения вилки от электрической сети.

Чтобы станок SKYTEXON TA-82бисправно работал многие годы, выполняйте техническое обслуживание, описанное ниже:

1) Смазывайте следующие части время от времени, после очистки керосином:

- различные шарниры шпинделя
- кронштейн салазки
- направляющую планку каретки.

2) Время от времени смазывайте кронштейн шпинделя цилиндра подъемника и его шарниры.

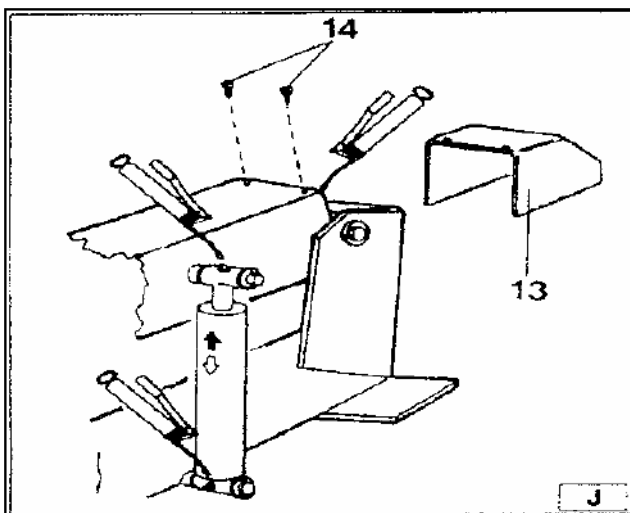
3) Время от времени проверяйте уровень масла в гидростанции. При необходимости, долейте масло Esso Nuto H46 или подобное гидравлическое масло (например, Agip Oso 46, BP Energol HLP).

4) Время от времени проверяйте уровень масла в редукторе, который при опущенном кронштейне резцедержателя, не должен быть пустым. При необходимости, долейте масло Esso Spartan EP 320 или подобное масло (например, Agip F1 REP 237, BP GRX P 320, Chevron Gear compound 320, Mobil Gear 632, sell omala oil 320, Castrol Alpha SP 320).

Прим.: Если необходимо заменить масло в редукторе или гидростанции, помните, что кожух редуктора и резервуар имеют специфические сливные пробки.

Внимание.

Каждая операция обслуживания должна выполняться только после отключения вилки от электрической сети.



14.Решение проблем.

После включения основной кнопки на электрическом блоке, основной предупреждающий свет не включается и контроль не функционирует.

- 1) Не подсоединена питающая вилка.
- 2) Нет тока в электросети.
- 1) Вставьте вилку.
- 2) Восстановите электросеть.

После включения основной кнопки на электрическом блоке, основной предупреждающий свет также включается, но не работает двигатель гидравлического блока питания.

- 1) Работает магнитно-термический выключатель для защиты двигателя.
- 1) Обратитесь за технической помощью.

Внимание.

Если, не смотря на указанные выше решения проблем, шиномонтажный станок работает некорректно, не используйте его и позвоните в техническую поддержку.

15.Перемещение.

Шиномонтажный станок SKYTEXON TA-82бимеет скобу (1,рис.А), которая предназначена для перемещения машины.

Следуйте правилам:

- 1) Опустите рукоятку стола (2, рис.А) полностью вниз.
- 2) Полностью закройте кулачки зажимного патрона (3, рис.А).
- 3) Переместите скользящий стол (4, рис.А) в конец, рядом с рукояткой.

- 4) Вставьте в вилку подъемный ремень (шириной как минимум в 60 мм., и длиной, достаточной для того, чтобы поднять крюк над станком).
- 5) С помощью специального кольца для ремня, соедините 2 конца ремня и поднимите с помощью подъемного грузовика.

16.Хранение

Если машина не будет использоваться долгое время (3-4 мес.), Вам необходимо:

- 1) Закрывать кулачки зажимного патрона; опустить рукоятку патрона; опустить рукоятку инструмента вниз, в рабочее положение.
- 2) Отсоедините машину от всех источников энергии.
- 3) Смажьте все части, которые могут быть повреждены от высыхания:
 - патрон
 - разрез рукоятки резцедержателя
 - салазки
 - инструмент

Опустошите резервуары для масла/гидравлической жидкости, и оберните станок защищающим пластиком, чтобы предотвратить попадание пыли внутрь.

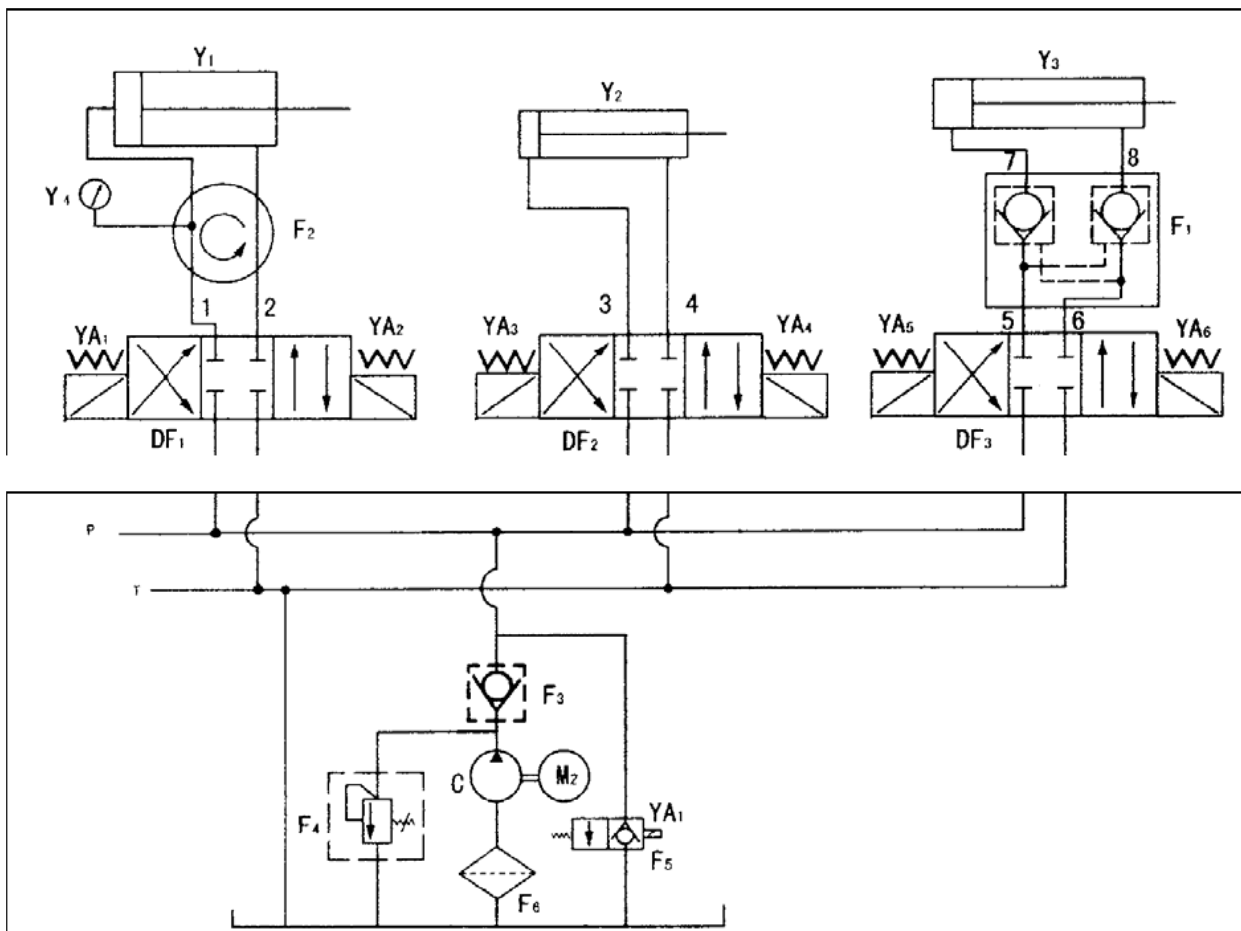
Если машина используется после долгого простоя, необходимо:

- залить масло в резервуары.
- С помощью винта, нажмите на штифт на середине электро-распределителей гидравлического блока питания (см.рис.Х), чтобы вручную разблокировать электро-распределители, которые могут быть заблокированы после долгого простоя.
- Возобновите электроцепь.

17.Переработка

Когда рабочая жизнь машины закончена, и ее больше нельзя использовать, необходимо сделать ее нефункционирующей, убрав все соединения с электричеством. Данные детали рассматриваются как специальные отходы. Если упаковка не загрязняет окружающую среду, переместите ее на специальную станцию.

18. Пневматика.

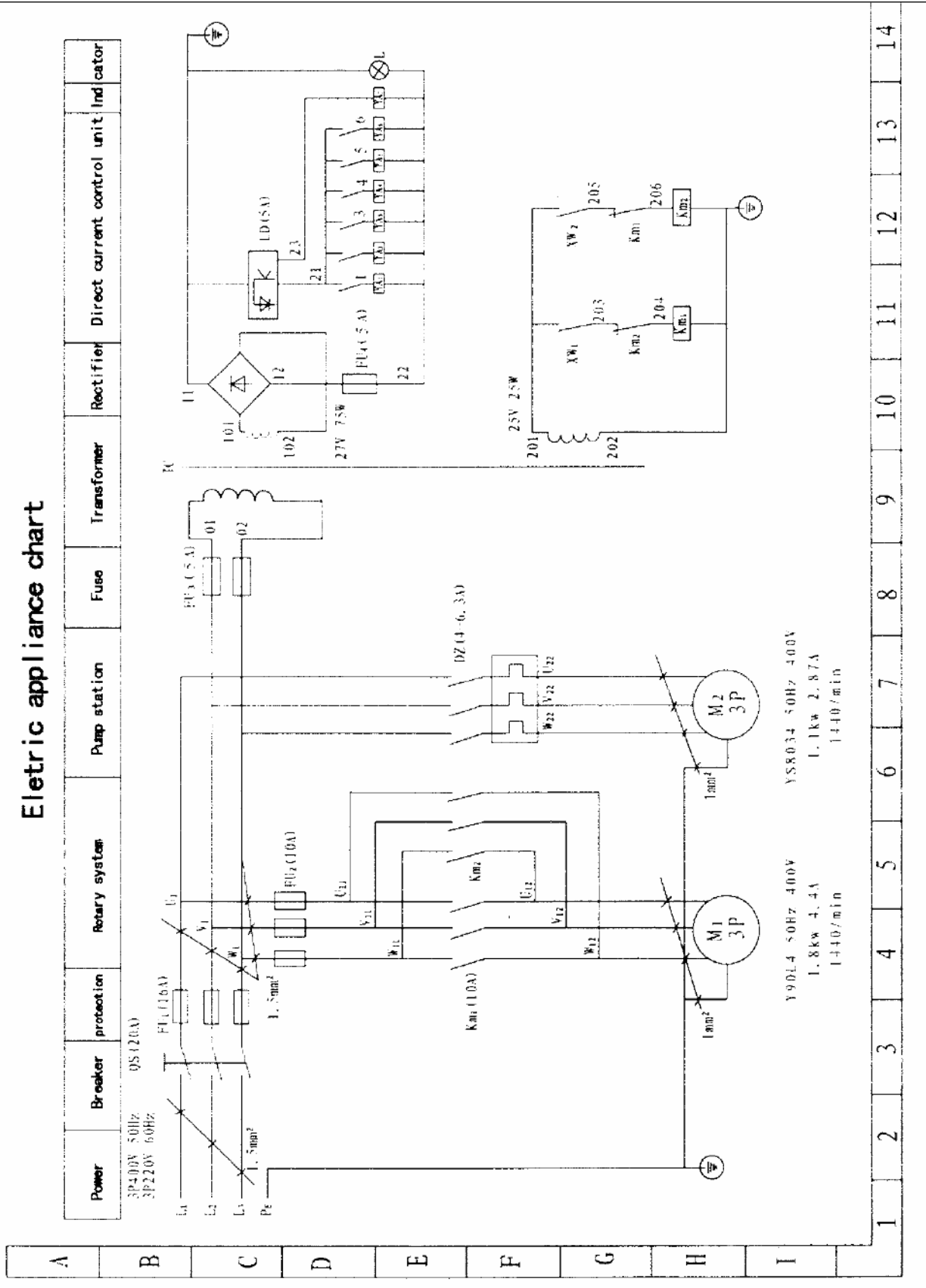


Номер	Наименование	Модель	Кол-во
Y1	Толстый гидравлический цилиндр	TGφ95×200	1
Y2	Длинный гидравлический цилиндр	TGφ50×1000	1
Y3	Короткий гидравлический цилиндр	TGφ50×380	1
Y4	Манометр	Y-40	1
1, 2	Квадратное колено трубы в сборе	GPU φ6-1-4UMPa1200	2
3, 5, 6	Секция труб	GPU φ6-1-4UMPa880	3
4	Секция труб	GPU φ6-1-4UMPa1520	1
7	гидравлический цилиндр	TGφ8×140	1
8	гидравлический цилиндр	TGφ8×105	1
M2	Двигатель	Y-90L4	1
F1	гидравлический замок	TGF-YS6	1
F2	Вращающаяся секция труб	TGF-HJ4	1
F3	Обратный клапан	TGF-DC6C	1
F4	Предохранительный клапан	TGF-YL4-C	1

F5	Нормально открытый соленоидный клапан	TGF-DF24	1
F6	Гидравлический фильтр	TGL-M18	1
DF1~DF3	Гидравлический соленоидный клапан	4WE6E61/CG24	3
C	Шестеренчатый насос для масла цепи	CBK-2.5	1
P	Масло для цепи питания		
T	Масло для цепи		

19. Электрика.

Electric appliance chart



20. Общие изображения

FIG. 1 GRUNDRAHMEN-BASEFRAME-CADRE DE BASE

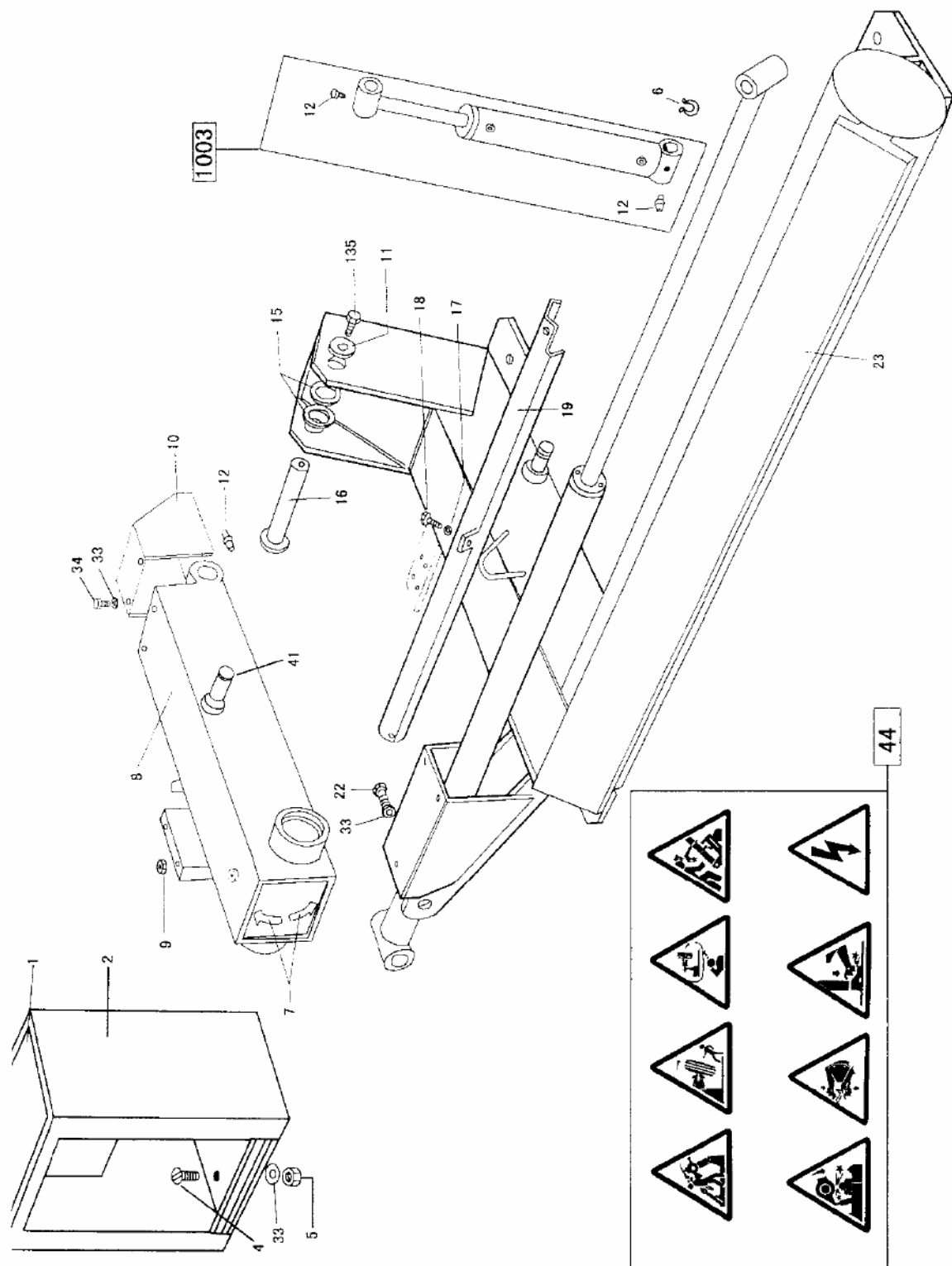


Рис.1.

FIG. 2 HUBZYLINDER+SCHLITTENZYLINDER
LIFTING CYLINDER (SHORT)+CARRIAGE CYLINDER (LONG)
VERIN DE LEVAGE+VERIN CHARIOT

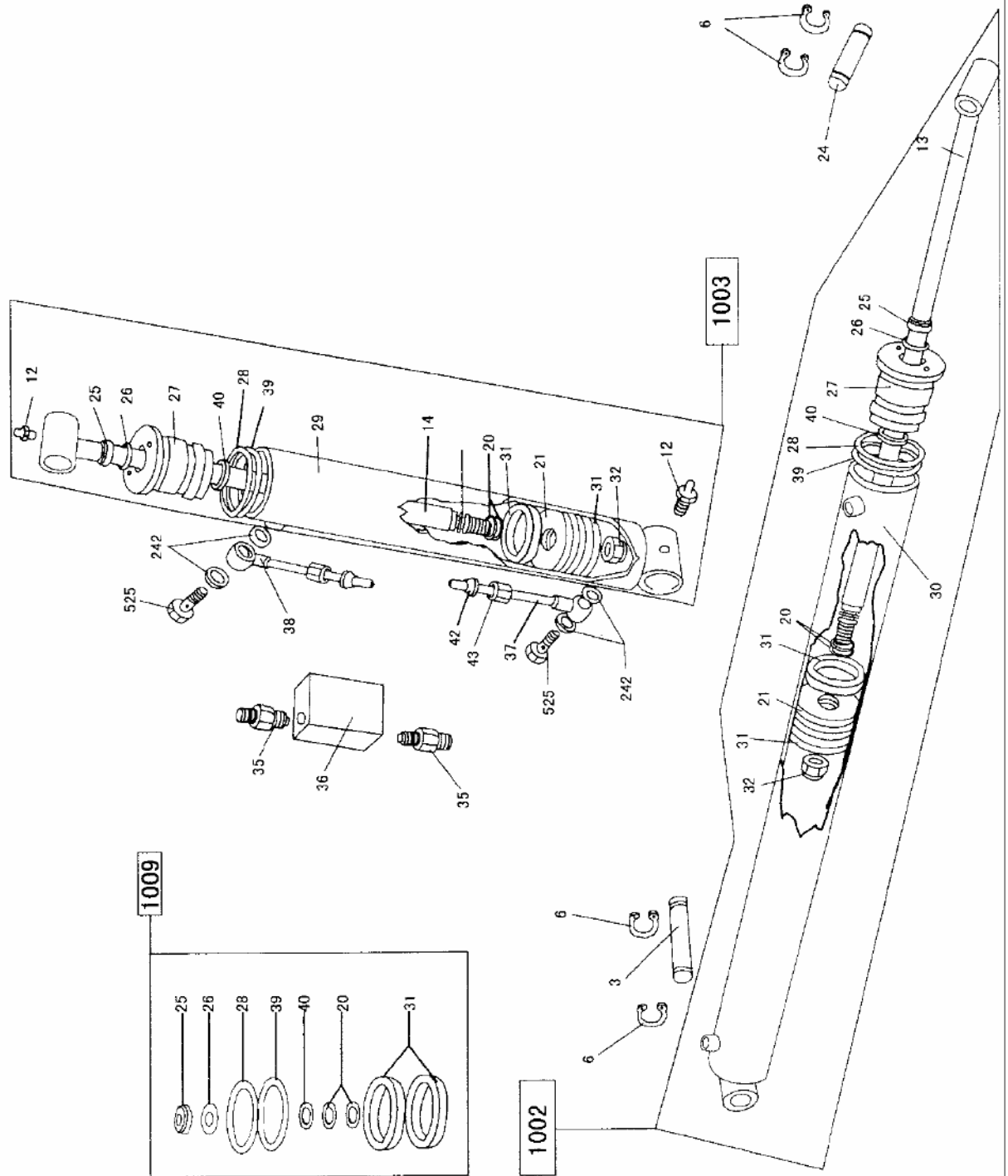


Рис.2. Поднимающий цилиндр + несущий цилиндр

FIG. 3 SCHLITTEN-CARRIAGE-CHARIOT

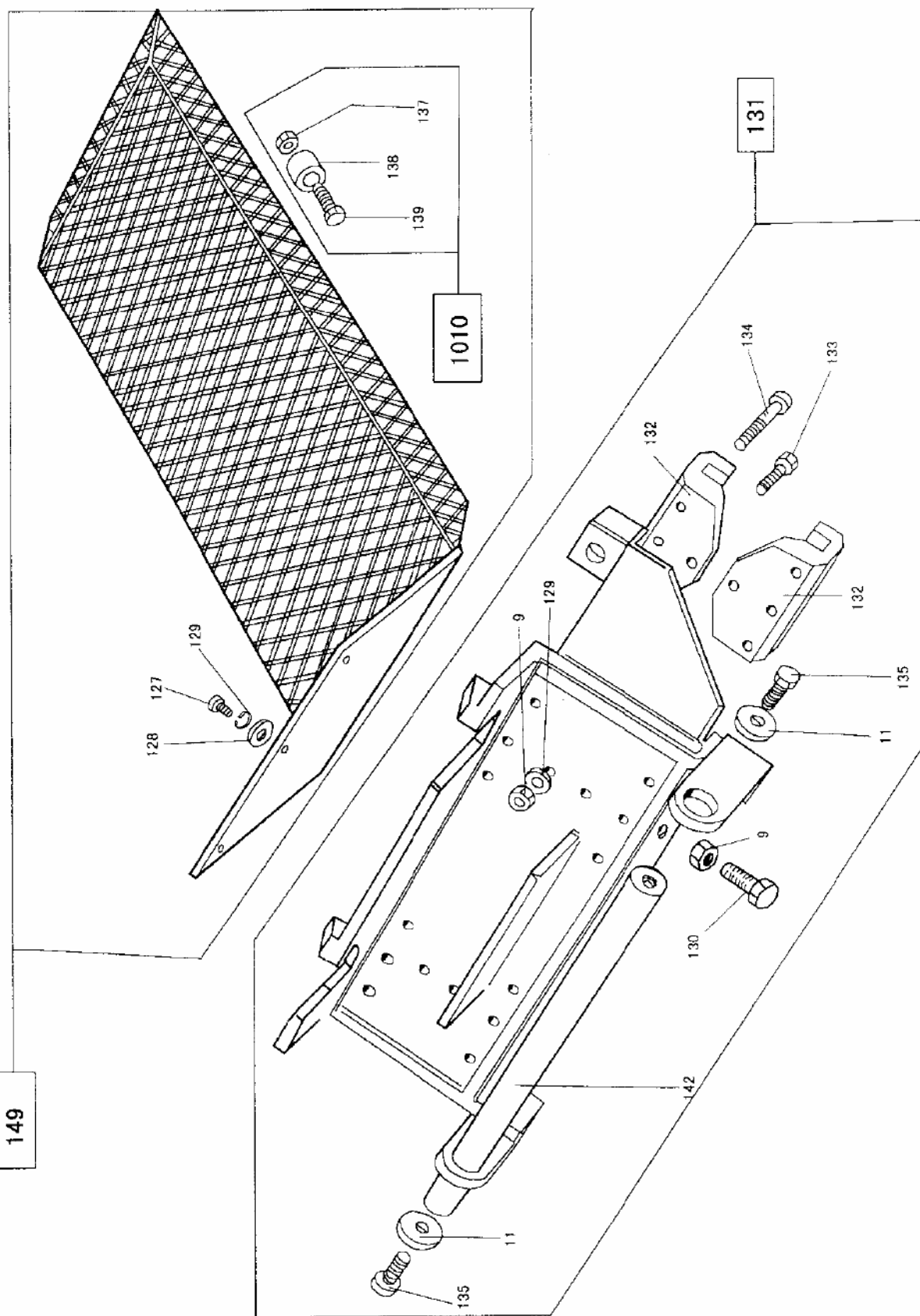


FIG. 4 WERKZEUGAUFNAHMEARM-MOUNTING ARMBRAS DE MONTAGE

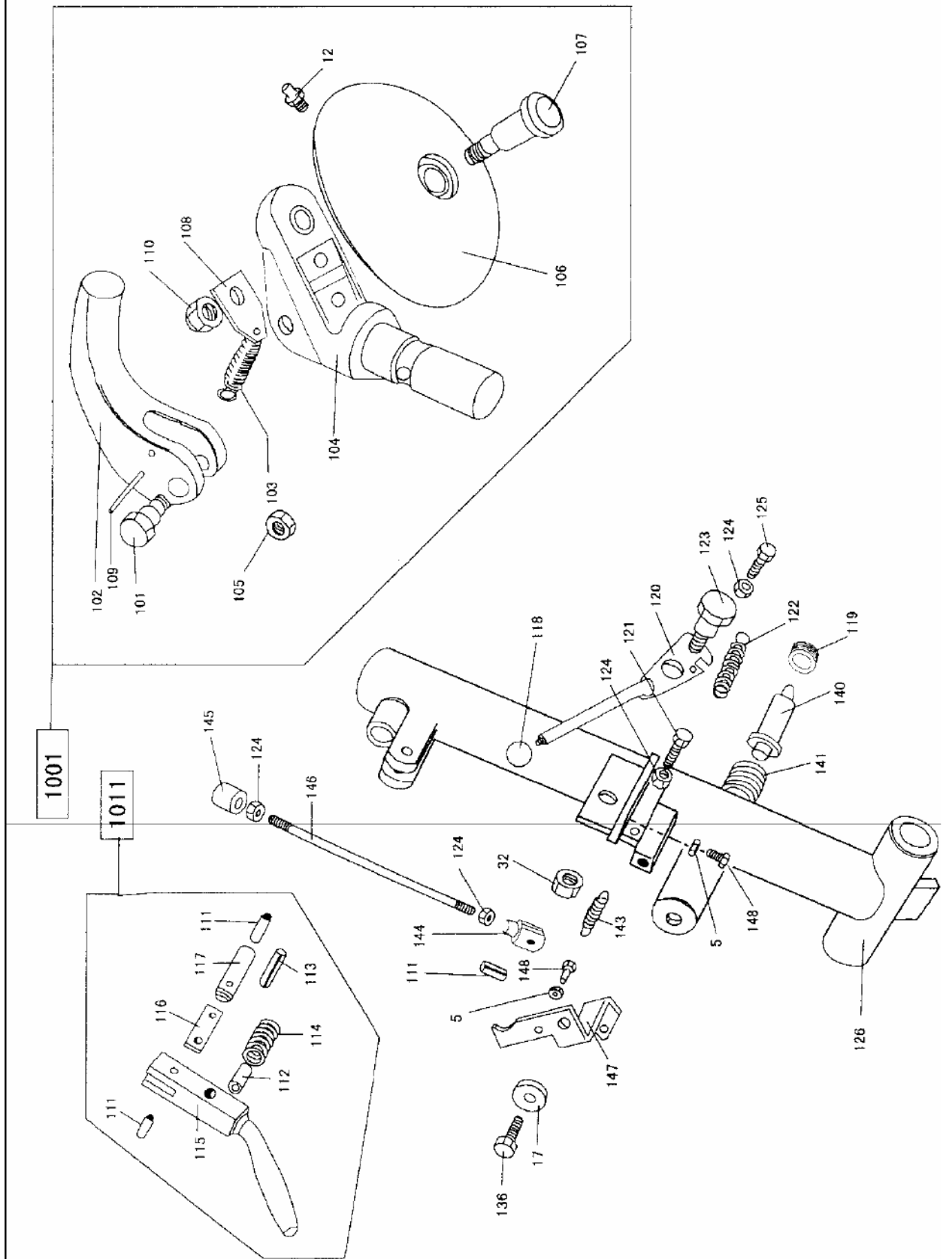


Рис.4

FIG. 6 GETRIEBE-GEARBOX-REDUCTEUR

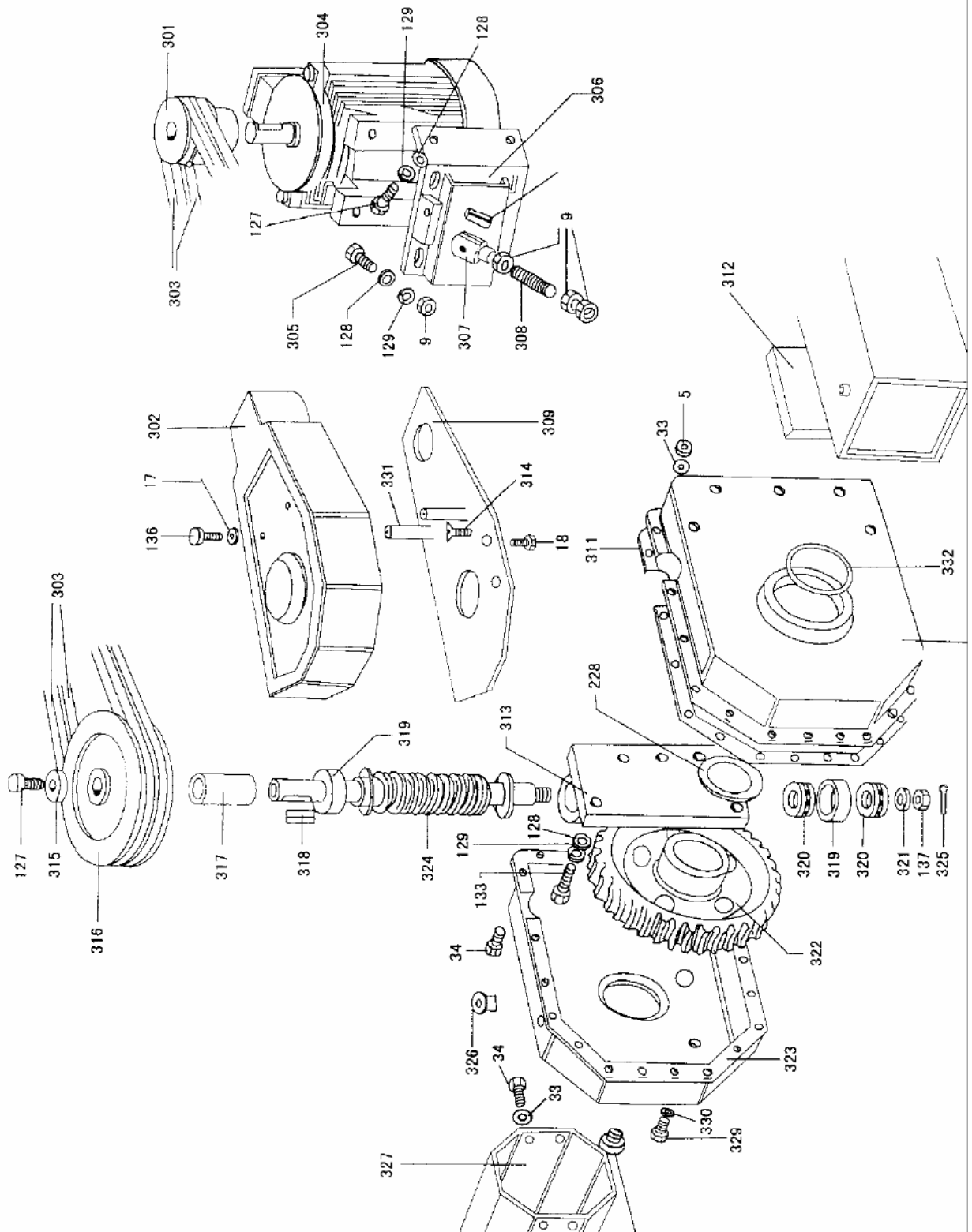


Рис.6

FIG. 7 HYDRAUKIKAGGREGAT-HYDRAULIC UNIT-UNITE HYDRAULIQUE

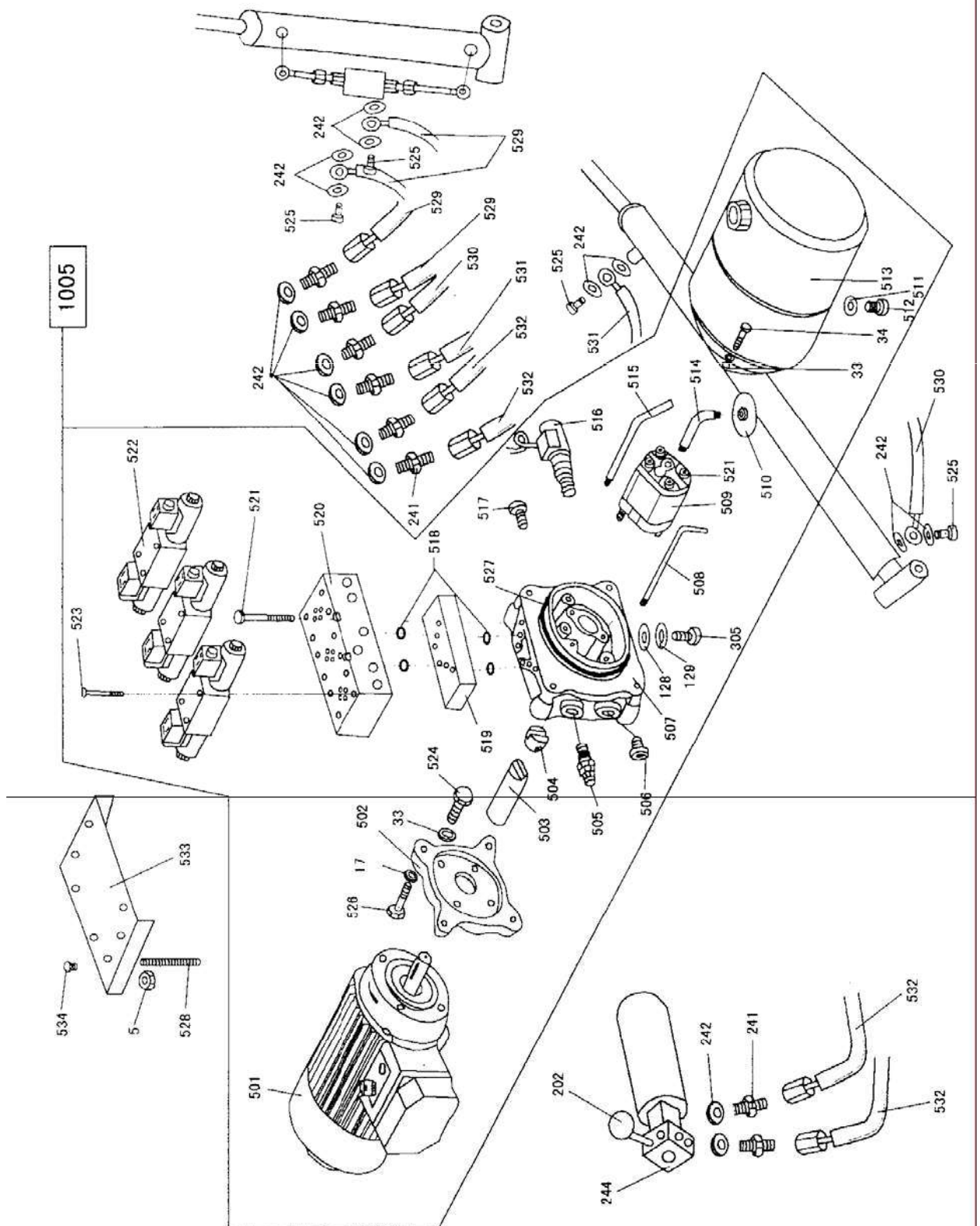
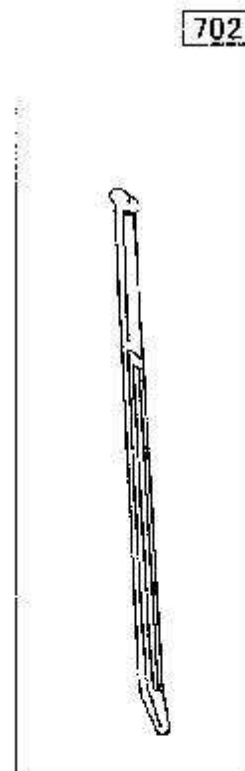
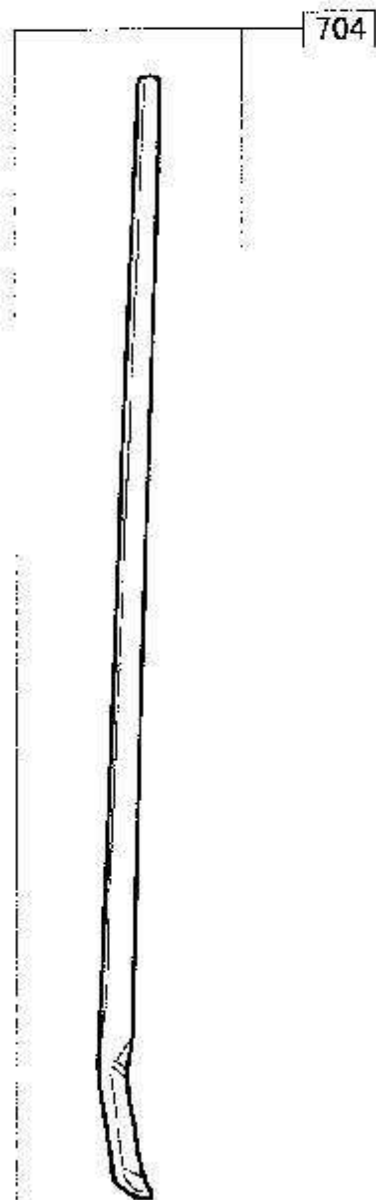
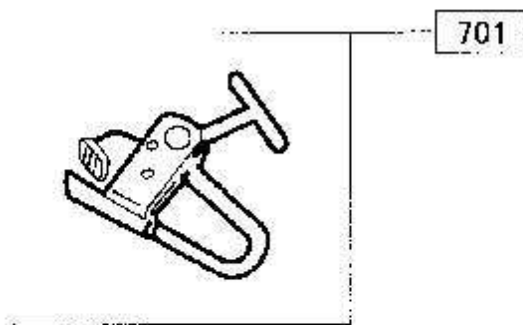
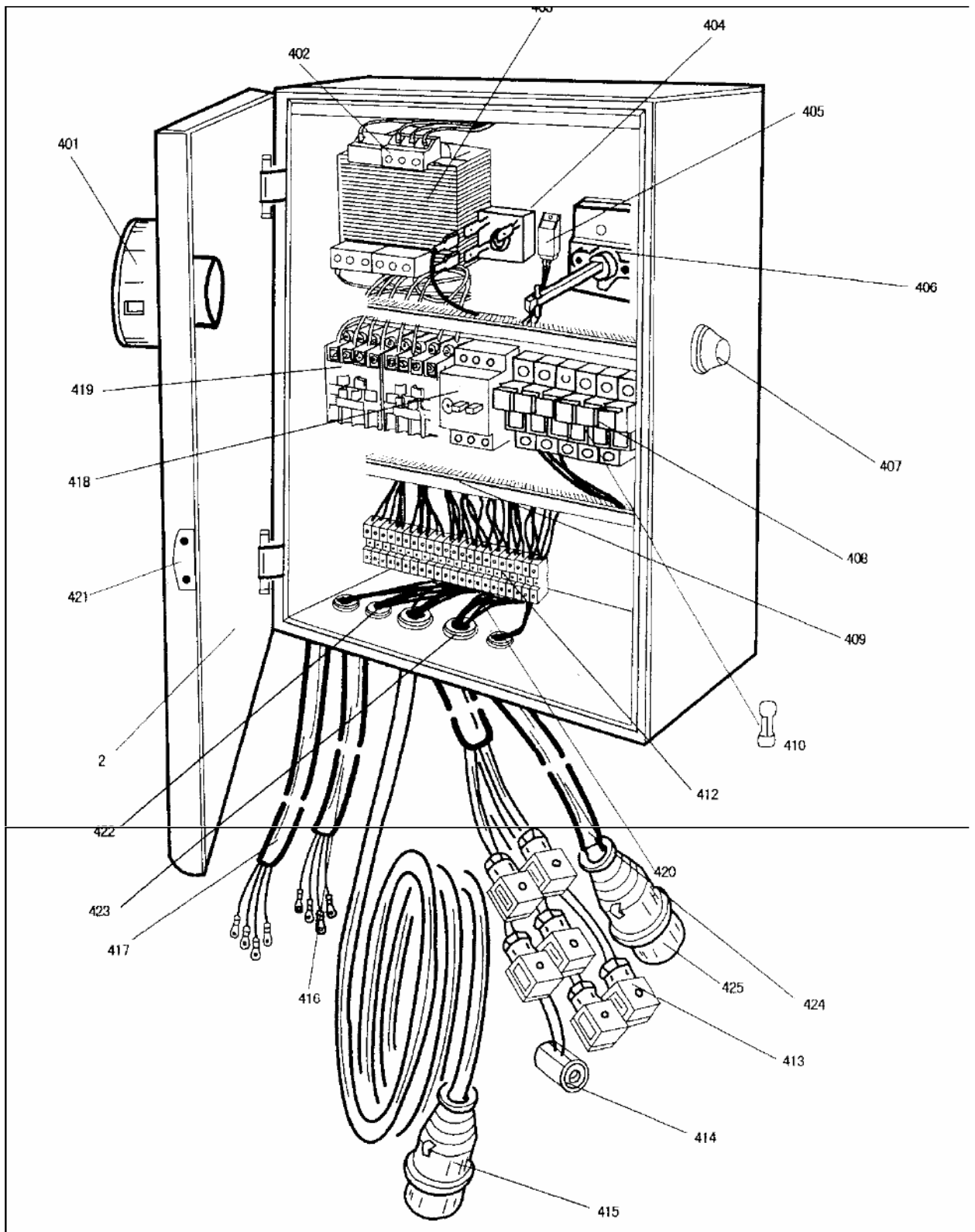


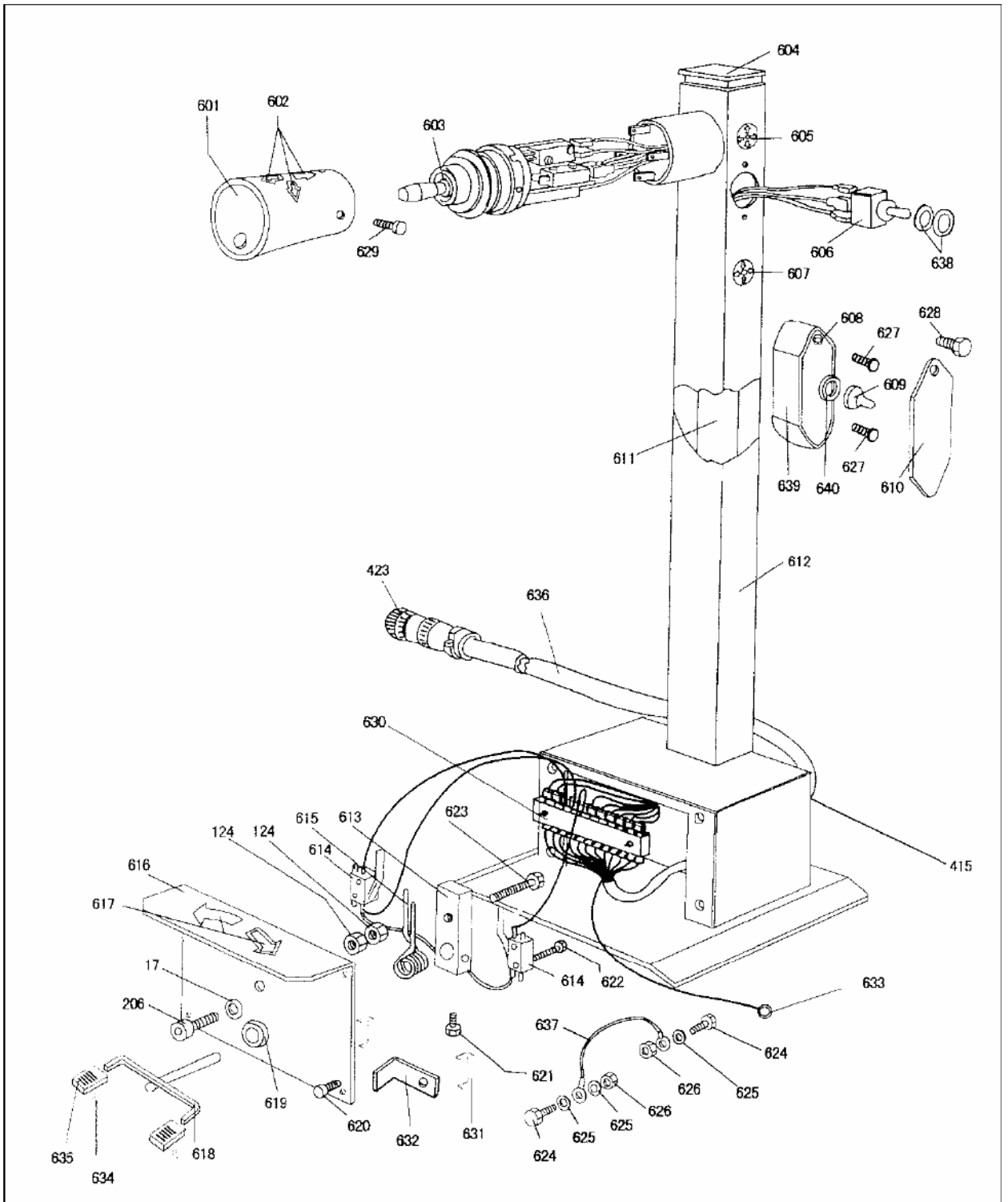
Рис.7

Рис.8

FIG. 8 ZUBEHÖR-ACCESSORIES-ACCESSOIRES







21.Списки запчастей

№	Описание
1	Крышка электрической коробки
2	Электрическая коробка
3	Фиксирующая ось длинного цилиндра
4	Винт М6х20
5	Гайка М6
6	Кольцо Ф24
7	Ярлык
8	Рукоятка зажимного патрона
9	Гайка М10
10	Крышка каркаса
11	Шайба Ф 5x16x1.5
12	Смазчик
13	Вал длинного цилиндра
14	Вал короткого цилиндра
15	Шайба
16	Вал рукоятки зажимного патрона
17	Шайба Ф8
18	Винт М8х12
19	Крышка длинного цилиндра
20	Кольцо Ф 20x2.4
21	Поршень
22	Винт М6х10
23	Корпус
24	Фиксирующая ось
25	пылезащитное уплотнение
26	Кольцо Ф 25x2.65
27	Кольцевая гайка
28	Кольцо Ф 60x3.1
29	Кожух короткого цилиндра
30	Кожух длинного цилиндра
31	Прокладка для вала YD50
32	Самоконтрящаяся гайка М14
33	Шайба
34	Винт М6х16 (70)
35	Ниппель М19-М14
36	Невозвратный распределитель
37	Шланг колесный Ф8х110
38	Соединение
39	Кольцо Ф 41.5x3.55

40	Прокладка для вала YD32
41	Вал короткого цилиндра
42	Сцепление Ф8
43	Крышка M14x1.5
44	Набор предупреждающих ярлыков

101	Ось инструмента
102	Инструмент монтажа
103	Пружина Ф18
104	Резцедержатель
105	Низкая гайка M16x1.5
106	Диск разбортирования
107	Ось разбортирования
108	Крюк для пружины
109	Растяжимая ось Ф8x60
110	Самоконтрящаяся гайка M20x1.5
111	Растяжимая ось Ф6x20
112	Растяжимая ось Ф10x20
113	Растяжимая ось Ф8x30
114	Возвратная пружина
115	Рычаг для засова

116	Соединитель для засова
117	Засов
118	Ручка
119	Винт M46x1.5
120	Собачка
121	Винт M8x45
122	Пружина
123	Нецентральный болт для собачки
124	Гайка M8
125	Винт M8x25
126	Рукоятка для монтажа
127	Винт M10x20
128	Шайба Ф10.5
129	Шайба Ф8
130	Винт M10x30
131	Несущая конструкция
132	Направляющая каретки
133	Винт M10x30(70)
134	Винт M10x70(70)
135	Винт M12x2

136	Винт М8х20
137	Гайка М16
138	Роллер
139	Винт М16х90
140	Рукоятка эжектора
141	Сжатая пружина для рукоятки монтажа
142	Направляющая планка для рукоятки монтажа
143	Пружина
144	Развилка рычага с осью
145	Предохранитель
146	Втулка
147	Опока
148	Винт М6х25
149	Несущая конструкция с роллером
201	Кожух цилиндра Ф95
202	Манометр
203	Кольцо Ф32х3.5
204	Прокладка DAS 9575
205	Поршень
206	Винт М8х25(70)
207	Специальный винт М18х1.5
208	Зажимной кулачок
209	Держатель зажимного кулачка
210	Самоконтрящаяся гайка М18
211	Самоконтрящаяся гайка М12
212	Специальный винт М12
213	Арматурный стержень
214	Соединитель для патрона
215	Кольцо внеш.Ф16
216	Ось соединителя
217	Крест для патрона
218	Правая рукоятка
219	Левая рукоятка
220	Длинный специальный винт М12
221	Длинный специальный винт М18х1.5
222	Рукоятка втулки
223	Винт М6х10(верх)
224	Ключ 60х20х12
225	Кольцо 619
226	Гайка М24х2
227	Защитное кольцо
228	Шайба Ф75х91х0.5

229	Контрольная втулка зажимного патрона
230	Кольцо Ф90x5.7
231	Передний фланец цилиндра Ф95
232	Кольцо Ф87.5x3.55
235	Кольцо внутр.Ф50
236	Прокладка YD35
237	Кольцо Ф24x2.4
238	Зажимной патрон полный
239	Односторонний клапан-распределитель (сохранять давление)
240	Набор шайб JB982-77
241	Ниппель M14-M14(выпуклый)
242	Медная шайба Ф14.5
243	Ниппель M14-M14(вогнутый)
244	Поворотный механизм полный
245	Кольцо Ф31.5x2.65
246	Шайба Ф35.9x31.5x1.5
247	Шайба Ф8x11x1.5
248	Кольцо Ф12x1.9
249	Медная трубка Ф12x1.9
250	Соединительная втулка поворотного механизма
301	Шкив
302	Кожух V-ремня
303	Ремень 3V-335
304	Двигатель 220/380V, 50hz
305	Винт M10x25
306	Поддержка двигателя
307	Развилка рычага с осью - ОПЦИЯ
308	Анкерный болт
309	Поддержка кожуха
310	Задняя крышка редуктора
311	Прокладка редуктора
312	Прокладка крышки
313	Червяк
314	Винт M10x30
315	Специальная шайба
316	Шкив ремня
317	Шкив распорки
318	Ключ 8x7
319	Радиальный подшипник
320	Упорный подшипник
321	Шайба Ф38x16.2x5
322	геликоидальное зубчатое колесо
323	Передняя крышка редуктора

324	Червяк
325	Открытая ось
326	Вилка для привода
327	Крышка цилиндра зажимного патрона
328	Масляное стекло
329	Вилка для крышки редуктора
330	Кольцо вилки для редуктора
331	Втулка защищающей крышки
332	Кольцо Ф105х3.7
401	Главный выключатель (500V,20A)
402	Патрон предохранителя
403	Трансформатор полный (100VA,400V)
404	Мостовой выпрямитель
405	Монтировка
406	Безопасный выключатель
407	Вспомогательный механизм (DC24V)
408	Пробки (350V-500V)
409	Монтировка
410	Предохранитель (32A,10A)
411	Монтировка патрона
412	Соленоидный патрон
413	Обмотка выключателя DC24V
414	Главная вилка
415	Подводящий провод контрольной вилки
416	Подводящий провод к двигателю зажимного патрона
417	Подводящий провод к двигателю гидро-механизма
418	Безопасный выключатель
419	Замыкатель
420	Подводящий провод
421	Рукоятка
422	Линия питания
423	Соединительная вилка линии питания
523	Винт М5х35(70)
524	Винт М6х20(70)
525	Специальный ниппель
526	Винт М8х25(70)
527	Кольцо Ф105х3.5
528	Винт М6
529	Короткий шланг для цилиндра
530	Короткий шланг для длинного цилиндра
531	Длинный шланг для длинного цилиндра
532	Толстый шланг для цилиндра
533	Соленоидная крышка

534	Гвоздь М6
601	Крышка выключателя
602	Ярлык
603	воздуходувные мехи
604	Крышка пульта управления
605	Ярлык
606	Двойной переключатель полюса
607	Ярлык
608	Поддержка выключателя
609	Крышка контрольного рычага
610	Крышка выключателя
611	Кабельный ремень для пульта управления
612	Пульт управления
613	Контрольный микро-рычаг
614	Микро-выключатель
615	Ножная пружина
616	Крышка педали
617	Ярлык
618	Педаль
619	Соединение муфты
620	Винт М5х20(70)
621	Винт М6х10(70)
622	Винт М4х30(круглый)
623	Винт М4х10(круглый)
624	Винт М5х10(круглый)
625	Крышка пульта управления
626	Монтировка для муфты
627	Муфта для педали
628	Муфта для земли
629	Педаль полная
701	Устройство поддержки борта для сплавных ободов
702	Рычаг шины
703	Длинный рычаг шины
704	Рычаг борта
705	Насос смазки - ОПЦИЯ
1001	Монтажная головка
1002	Длинный цилиндр в сборе
1003	Короткий цилиндр в сборе
1005	Гидравлический механизм в сборе
1008	Набор прокладок YD для цилиндра Ф95
1009	Набор прокладок YD для цилиндра Ф50
1010	Ролик с винтом и гайкой
1011	Задвижка для монтажного инструмента

Свидетельство о приемке

SKYTEXON TA-826 Стенд шиномонтажный заводской номер
_____ изготовлен и принят в соответствии с требованиями
действующей технической документацией и признан годным к эксплуатации.

Штамп

ОТК

Дата выпуска _____