



## **Выпрессовщик щкворней грузовиков**

**C1339**

## **ИНСТРУКЦИЯ ПО ПРИМЕНЕНИЮ**

## Оглавление

1. Назначение изделия .....	3
2. Технические характеристики .....	3
3. Комплектация .....	6
4. Подготовка выпрессовщика к работе.....	9
5. Эксплуатация .....	9
6. Техническое обслуживание .....	10
7. Требования безопасности .....	10
8. Гарантия .....	10

## 1. Назначение изделия

Съемник СТ-С1339 предназначен для выпрессовки и запрессовки шкворней поворотных цапф грузовых автомобилей без демонтажа передней балки в стационарных автосервисах.

Оборудование оснащено подъемным механизмом, с помощью которого пресс помещается в необходимое положение и под необходимым углом. Рама выпрессовщика выполнена в виде тележки, которая позволяет быстро и легко расположить пресс в колесной нише автомобиля. В комплект входят пуансоны и упорные втулки для запрессовки и выпрессовки шкворня. Возможно дополнительное оснащение опциональными пуансонами и упорными втулками, не входящими в базовый набор (см. приложении).

**ВНИМАНИЕ!** Для безопасной эксплуатации внимательно изучите инструкцию. Это предостережет вас от возможных травм и повреждений.

## 2. Технические характеристики

Максимальное усилие, тонн	100
Ход поршня, мм	150
Расстояние между шпильками по осям, мм	300
Ширина суппорта, мм	140
Диаметр отверстия суппорта, мм	80
Длина шпилек, мм	800
Вес нетто, кг	150
Габариты упаковки ДхШхВ, мм	930x700x900*

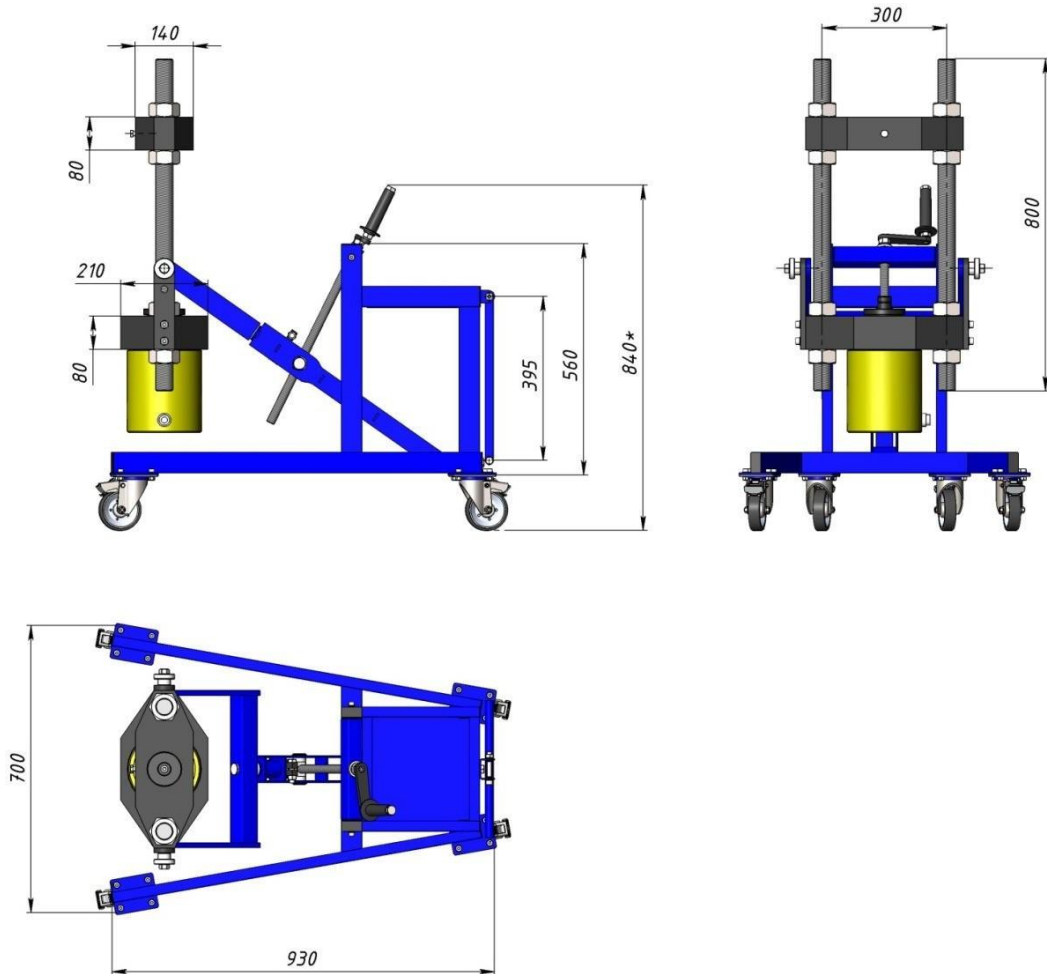


Рис. 1 Общий вид

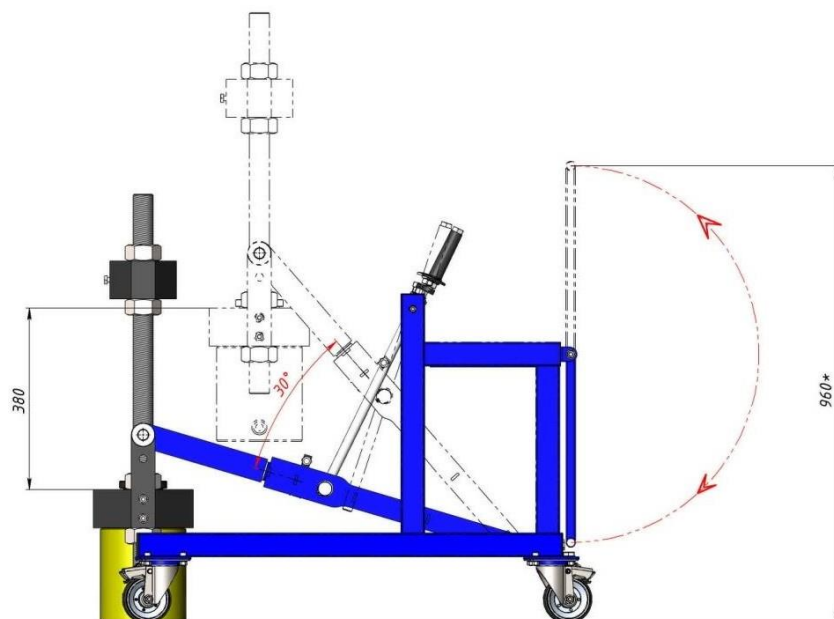
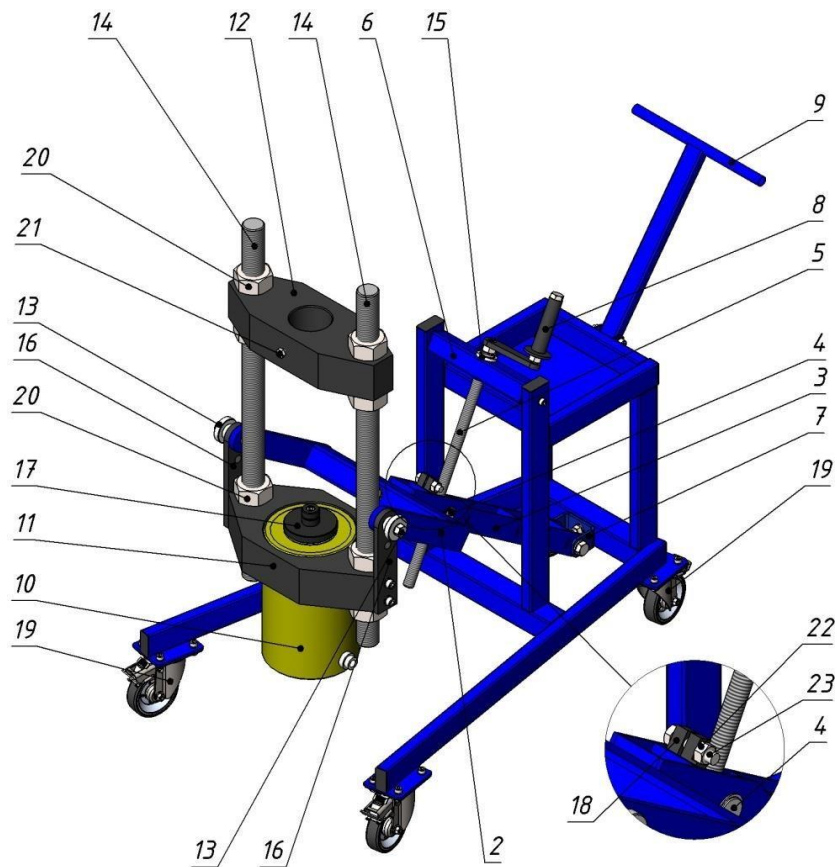


Рис. 2 Диапазоны регулировки




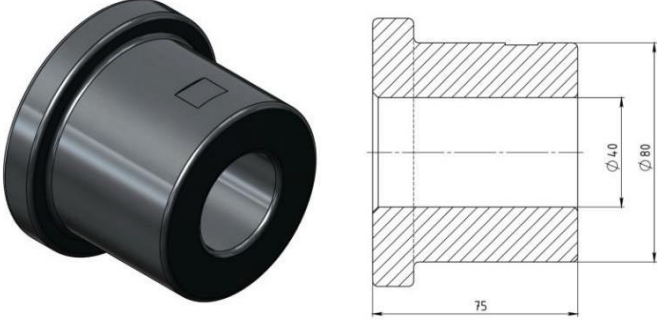
Поз	Наименование	Описание	К-во
1	Рама выпрессовщика		1
2	Вилка		1
3	Стрела		1
4	Ось ВР		1
5	Винт подъемного механизма		1
6	Маятник		1
7	Пятка стрелы		1
8	Приводная рукоятка		1
9	Ручка транспортировки		1
10	Гидроцилиндр		1
11	Бадка		1
12	Суппорт		1
13	Винт-В1		2
14	Шпилька ПР		2
15	Втулка опорного подшипника		1
16	Проушина		2
17	Оправка-14-100		1
18	Клемма фиксации угла поворота		1
19	Колесо с тормозом		4
20	Гайка ПР		8
21	Болт установочный М10х35		1
22	Гайка М12		1
23	Болт М12х50		1

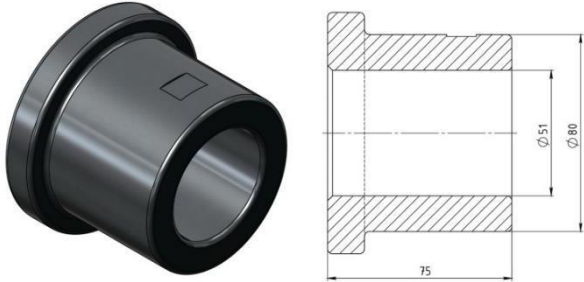
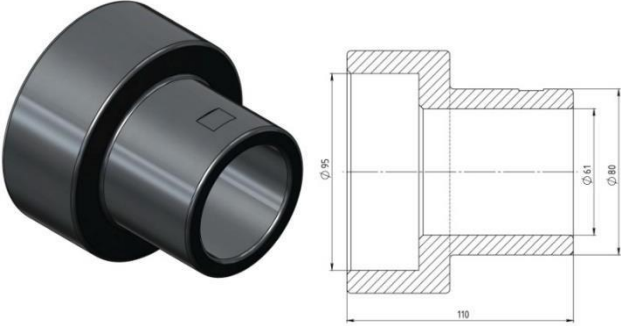
Рис. 3 Составные части

### 3. Комплектация

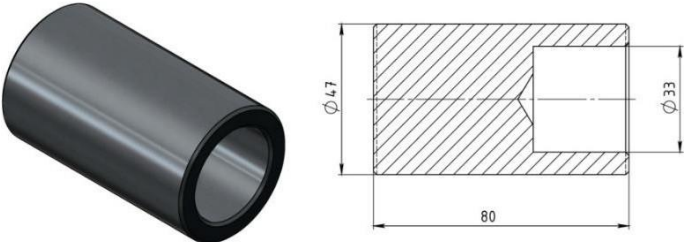
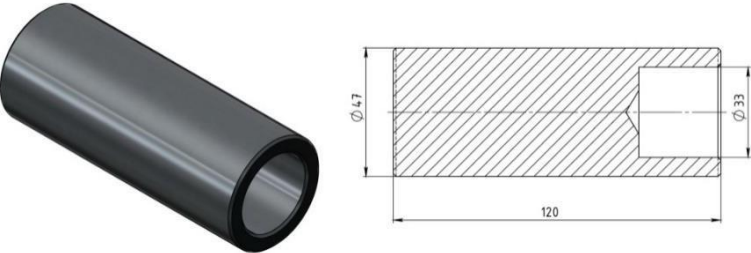
1.	Выпрессовщик (рис. 3)	1 шт.
2.	Гидравлический насос с пневмоприводом	1 шт.
3.	Коллектор с манометром	1 шт.
4.	Рукав высокого давления	1 шт.
5.	Набор пуансонов	1 комплект
6.	Набор упорных втулок	1 комплект
7.	Ключ для гаек ПР	1 шт.

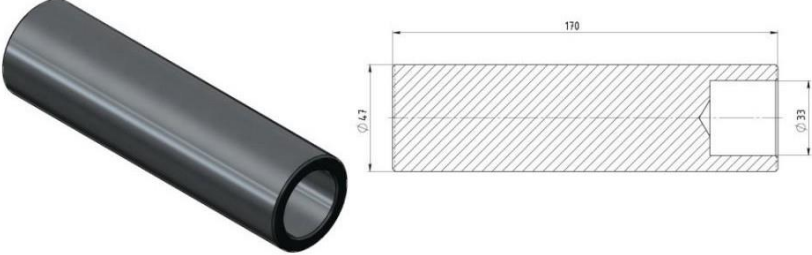
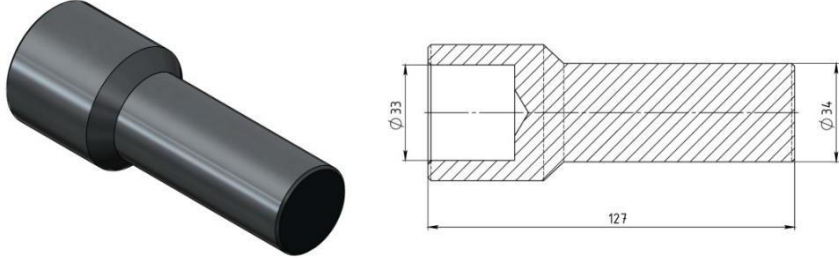
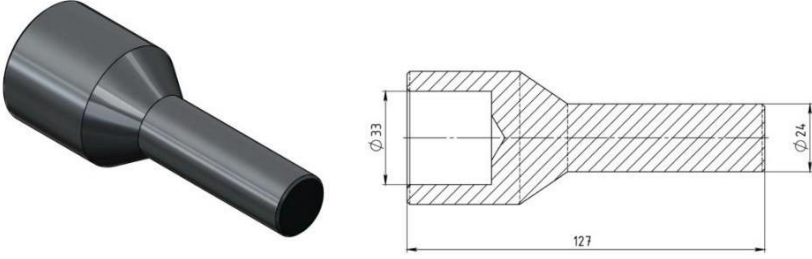
### УПОРНЫЕ ВТУЛКИ

Обозначение	Размеры
<b>УВ-61-80</b>	
<b>УВ-40-80</b>	

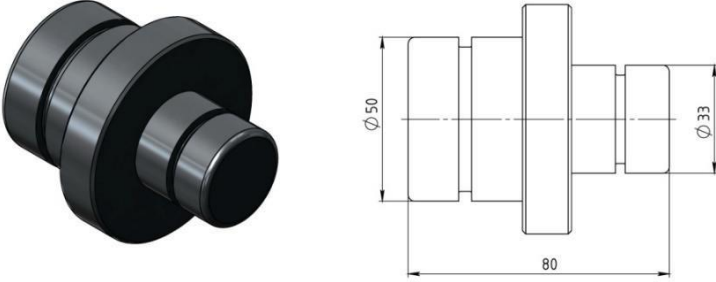
УВ-51-80	
УВ-61/95-81	

### ПУАНСОНЫ

Обозначение	Размеры
П-47-80	
П-47-120	

<p><b>П-47-170</b></p>	
<p><b>П-34-80</b></p>	
<p><b>П-24-70</b></p>	

### АДАПТЕР

Обозначение	Размеры
<p><b>СА-33/50</b></p>	



## 4. Подготовка выпрессовщика к работе

- 4.1. Прикрепите поворотные колеса (Поз.19) к раме выпрессовщика, используя болты М8, шайбы и гайки М8.
- 4.2. Отрегулируйте положение суппорта и бабки при помощи гаек ПР. (используйте входящий в комплект сервисный ключ). Затяните все гайки (Поз.20) относительно бабки и суппорта.
- 4.3. Подъемный механизм при вращении приводной рукоятки (Поз.8), позволяет выставить гидроцилиндр (Поз.10) в необходимом положении.
- 4.4. Вилка выпрессовщика (Поз.2) позволяет вращать гидроцилиндр вокруг оси стрелы (Поз. 3) на 360 градусов.
- 4.5. Для фиксации угла наклона прессы в требуемом положении затяните винты В1 (Поз. 13), гайку (Поз. 22) на клемме фиксации поворота (Поз.18)

**ВНИМАНИЕ!** Все гайки (Поз.20) на обеих шпильках (Поз. 14) должны быть на одинаковом расстоянии от их концов во избежание перекосов.

## 5. Эксплуатация

Поршень гидроцилиндра приводится в действие от гидравлического насоса с пневмоприводом. Рабочая жидкость насоса передается к гидроцилиндру через рукав высокого давления и клапаны: эксцентриковый и шариковый. Эти клапаны образуют быстроразъемное соединение, дающее возможность подключения насоса без использования инструмента.

Для облегчения направления шкворня вдоль оси штока гидроцилиндра применяются пуансоны и упорные втулки.

- 5.1. Подсоедините коллектор с манометром к гидравлическому насосу. Резьбовые соединения уплотните ФУМ-лентой.
- 5.2. Подсоедините рукав высокого давления насоса к штуцеру гидроцилиндра.
- 5.3. Подключите насос к системе подачи сжатого воздуха. Давление воздуха должно составлять 6-9 бар.
- 5.4. Убедитесь, что в гидросистеме достаточное количества масла (при недостаточном объеме масла (И-20А) необходимо его долить в полость

цилиндра через штуцер БРС и в емкость гидравлического насоса через заливное отверстие).

5.5. Для выбора необходимого положения съемника используйте рукоятку вращения.

**ПРИМЕЧАНИЕ.** Если при создании давления на шкворень, показание манометра растет, но при этом шток гидроцилиндра остается на месте, необходимо прекратить процесс выпрессовки и сбросить давление в системе. Рекомендуется с помощью газовой горелки погреть балку в месте посадки шкворня и продолжить выпрессовку.

## 6. Техническое обслуживание

6.1. Проверяйте выпрессовщик перед каждым использованием на предмет наличия повреждений, слабо закрепленных или утерянных деталей.

6.2. Необходимо периодически проводить технический осмотр съемника с проверкой состояния сварных швов и механической целостности его конструкции.

6.3. При обнаружении повреждений дальнейшая эксплуатация съемника не допускается, пока не будет произведен необходимый ремонт или устранение замечаний.

6.4. Рекомендуется периодически смазывать подъемный винт (Поз.5) , ось ВР (Поз.4), а также ось вилки (Поз. 2) антифрикционными пластичными смазками общего назначения.

## 7. Требования безопасности

7.1. К работе с выпрессовщиком допускаются лица, изучившие настоящий паспорт, прошедшие инструктаж по технике безопасности, изучившие особенности эксплуатации данного изделия.

7.2. Перед началом работ убедитесь в исправности и целостности составных узлов изделия и отсутствии каких-либо повреждений.

7.3. Проверьте также надежность болтовых соединений, убедитесь в отсутствии перекосов.

## 8. Гарантия

8.1. Предприятие-изготовитель гарантирует соответствие изделия установленным требованиям и обязуется в течении гарантийного срока

безвозмездно заменять или ремонтировать вышедший из строя выпрессовщик, отдельные его узлы при соблюдении потребителем условий эксплуатации, транспортирования и хранения.

Хранение выпрессовщика должно быть под навесом или в закрытом помещении.

8.2. Срок гарантии 12 месяцев с даты продажи. Для получения гарантии необходимо предоставить изделие с серийным номером, а также приложить счет (чек) с указанием даты продажи. Для получения более подробной информации следует обратиться к дистрибьютору.

8.3. Избегайте хранения изделия в местах повышенной влажности. Попадание воды приводит к коррозии и к преждевременной поломке.

**ВАЖНО!** Внешний вид изделия может отличаться от изображения на обложке. Производитель имеет право вносить изменения в конструкцию изделия без предварительного уведомления.