



Lubeworks

ИНСТРУКЦИИ

Установка для откачки масла пневматическая

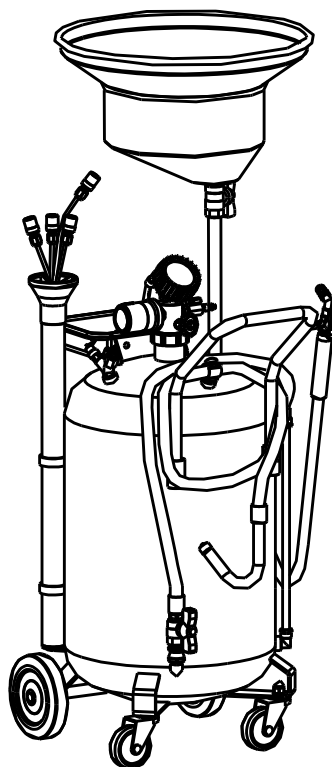
Артикулы:

AODE 065 Установка для откачки масла пневматическая, ёмкость 65л. с воронкой 18л. , 8 щупов

AODE 090 Установка для откачки масла пневматическая, ёмкость 90л. с воронкой 18л. , 8 щупов

EAOD065 Установка для откачки масла пневматическая, ёмкость 65л. с воронкой 18л. , 8 щупов.

EAOD090 Установка для откачки масла пневматическая, ёмкость 90л. с воронкой 18л. , 8 щупов.



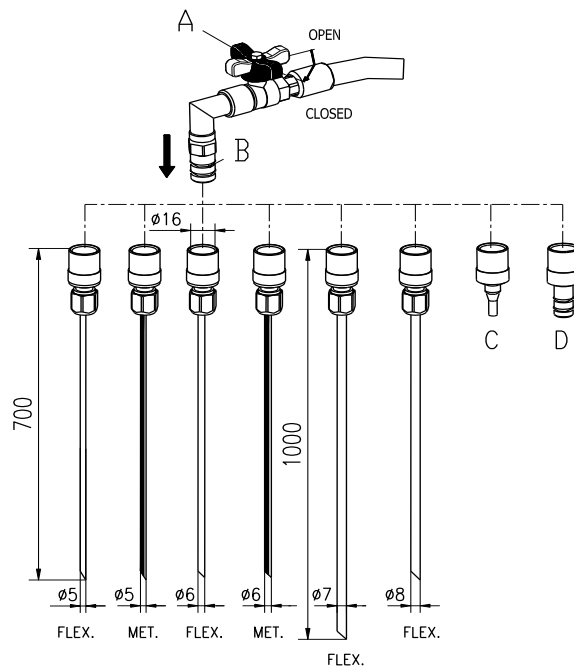
ПРЕДУПРЕЖДЕНИЕ!

Не используйте оборудование для извлечения тормозных жидкостей, едких веществ или воспламеняющихся жидкостей. Не подвергайте установки воздействию внешних высоких температур. При откачке горячего масла используйте защитные средства для лица и рук.

Используйте оборудование только для тех целей, для которых оно было разработано. Не изменяйте компоненты оборудования.

ВНИМАНИЕ!

Автомобили имеют щупы для контроля уровня масла . В этом случае, соедините наконечник маслоприемного шланга В, с щупом для откачки подходящего диаметра, входящего в комплект установки. Для автомобилей Volkswagen-BMW используются адаптеры С для Volkswagen, и D для BMW.



СБОРКА

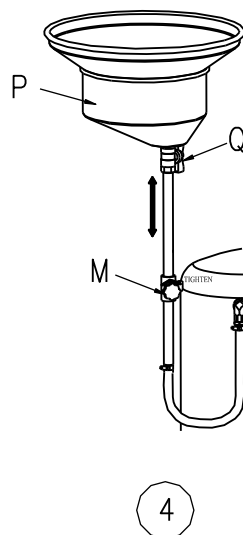
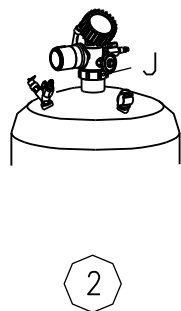
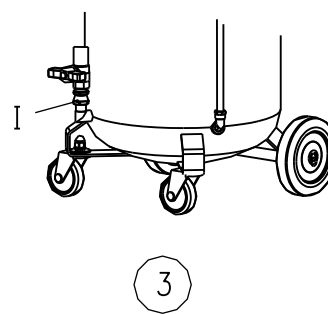
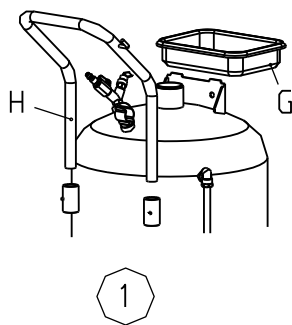
Рис.1: Вставьте ручку Н в пазы, и закрепите винтами.

Прикрепите полку для инструмента G.

Рис. 2: Установите манометр на резервуар. Удостоверитесь, что прокладка установлена должным образом. Закрутите кольцевую гайку J, используя подходящий гаечный ключ.

Рис. 3: Соедините шланг слива с краном и переходником I на резервуаре.

Рис. 4: Соедините воронку P с приемной трубой Q. Приемную трубу вставьте в резервуар, и закрутите винт M.



Подготовка к работе

Рис. 5: Полностью откройте клапан К, повернув против часовой стрелки.

Закройте кран А. Закройте воздушный кран L. Закройте кран слива В.

Рис. 6: Подсоедините сжатый воздух 100psi (7bar) к паре D, откройте кран

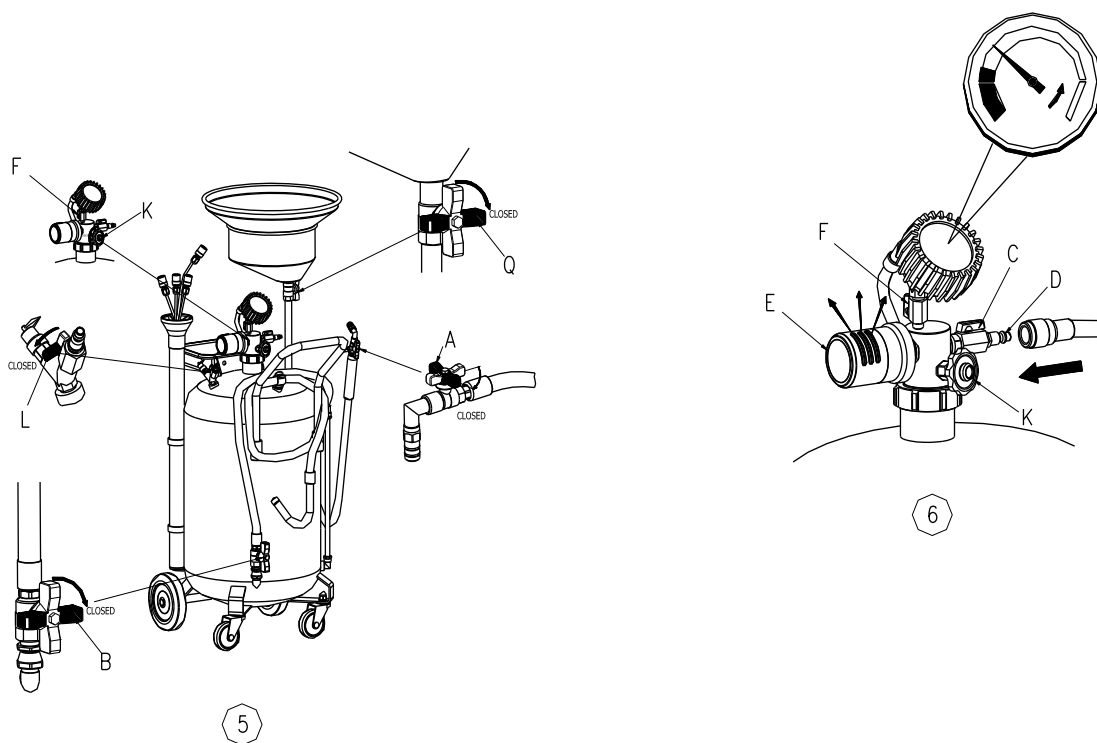
С и клапан F. Воздух будет выходить из распылителя E. Когда стрелка

вакуумного измерителя приблизится к красной области, после 2.5-3 мин.,

закройте кран С, затем выключите сжатый воздух. Система теперь

герметична и готова к

работе.



Откачка отработанного масла

При откачке температура масла должна быть 70-80°C. Количество откачанного масла должно быть не более 2/3 вместимости резервуара.

Извлеките щуп контроля уровня масла двигателя, и вставьте щуп (соответствующего диаметра) установки до дна картера двигателя.

Соедините всасывающий шланг со щупом установки.

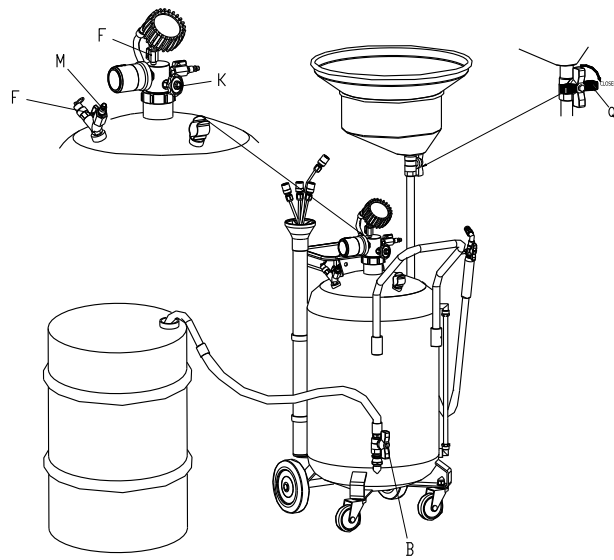
Откройте кран А, придерживая щуп. После откачки масла, закройте кран А.

Также возможно откачивать масло не отсоединяя сжатый воздух от установки.

Слив жидкости из резервуара.

ВАЖНО!! (Рис.7)

Удостоверитесь, что краны К и F закрыты. Удостоверитесь, что кран Q закрыт. Подсоедините сжатый воздух (0,5Bar) к разъему М., откройте кран В, для слива жидкости из резервуара. Резервуар оборудован клапаном безопасности, 14 PSI-1BAR.



7