

# Передвижные маслораздаточные установки

---

## Руководство по эксплуатации



### Содержание:

- 1. Общие данные**
  - 1.1 Предназначение
  - 1.2 Состав и принцип действия
  - 1.3 Технические данные
- 2. Общие меры безопасности**
  - 2.1 Указания по мерам безопасности
  - 2.2 Пояснения по мерам безопасности
  - 2.3 Меры безопасности при работе с маслораздаточной установкой
- 3. Монтаж**
- 4. Ввод в эксплуатацию**
  - 4.1 Пневматический насос для масла 3:1
  - 4.2 Ручной насос
  - 4.3 Неисправности в работе
- 5. Техническое обслуживание**
- 6. Ремонт/Сервис**
- 7. Декларация производителя**
- 8. Список запасных частей**



## 1. Общие данные

### 1.1 Предназначение

Передвижные маслораздаточные установки являются приборами для перевозки и хранения моторных и трансмиссионных масел.

Следование предписаниям данного руководства по эксплуатации относится к обязательным требованиям по правильному использованию прибора.

Любое применение прибора, кроме прямо указанных в данном руководстве по эксплуатации, может привести к серьезным опасностям и рассматривается как использование не по назначению.

За весь вред, полученный в связи с использованием не по назначению, ответственность несет пользователь.

### 1.2 Состав и принцип действия

При помощи пневматического насоса для масла 3:1 ( Артикулы № 19 235, 19 235 951) можно например заправлять маслом транспортные средства, к которым можно подвезти прибор на расстояние примерно 2 метра.

Ручным насосом (Артикул № 17 069) можно заполнять подходящие мерные емкости.

Прибор состоит из следующих частей:

- Емкость для хранения масла на 4-х колесах, указателем уровня и ручки для перевозки
- Пневматический насос для масла 3:1 в приборе артикул №. 27 859
- или ручной насос в приборе артикул №. 27 832
- Шланг в приборе артикул №. 27 859

Раздаточный пистолет со счетчиком в приборе артикул №. 27 859

### 1.3 Технические данные

Арт.-№.	27 832	27 859	27 859 951
Размер ДШВ	560 x 600 x 1200	560 x 600 x 1200	560 x 600 x 1200
Емкость	75л	75л	75л
Подача масла	Ручным насосом	Пневматически	Пневматически
Соединение	G 2" нар. Резьба на резервуаре	Подвод сжатого воздуха на БРС Rectus Тип 26 7,2 мм	Подвод сжатого воздуха на БРС Rectus Тип 26 7,2 мм
Раздача	Ручной кран	Раздаточный пистолет с цифровым счетчиком	Раздаточный пистолет с цифровым счетчиком
Лакировка	Емкость RAL 7040 серая матовая	Емкость RAL 7040 серая матовая	Емкость RAL 7040 серая матовая
Среда	Моторные и смазочные масла, трансмиссионные масла	Моторные и смазочные масла, трансмиссионные масла	Моторные и смазочные масла, трансмиссионные масла

Примечание		С раздаточным пистолетом с цифровым счетчиком (19 707 950), не поверяема	С плавающим вентилем и раздаточным пистолетом с цифровым счетчиком (19 709), поверяема
------------	--	--	--

## 2. Общие меры безопасности

### 2.1 Указания по мерам безопасности

Прибор для раздачи масла разработан и изготовлен с соблюдением требований по безопасности и охране здоровья, действующим в Европейском Сообществе.


В любом случае при работе с прибором для раздачи масла действуют местные меры и предписания по безопасности труда, а также указания по мерам безопасности данной инструкции по эксплуатации.

При использовании маслораздаточной установки артикул № 27 859 пожалуйста следуйте приложенному руководству по эксплуатации пневматического насоса для масла 3:1 (Артикул № 19 235, 19 235 951) и руководству по эксплуатации раздаточного пистолета с цифровым счетчиком.

Далее необходимо следовать действующим предписаниям по работе с водозагрязняющими веществами.

### 2.2 Пояснения по мерам безопасности

В данной инструкции по эксплуатации проводится различие между различными уровнями опасности. Эти меры опасности обозначены в инструкции следующими пиктограммами и ключевыми словами.

Пиктограмма	Ключевое слово	Следствия, если указания по безопасности не выполняются
	Внимание	Возможны травмы либо повреждения имущества легкой или средней тяжести

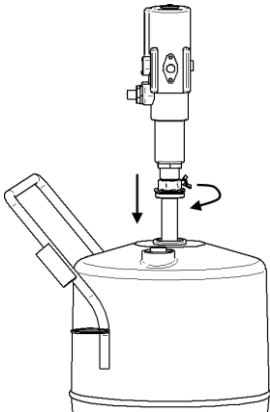
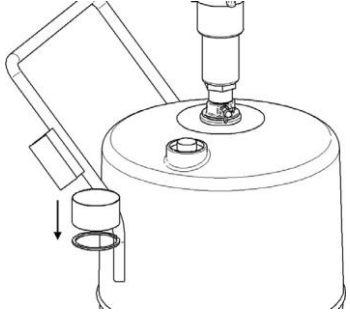
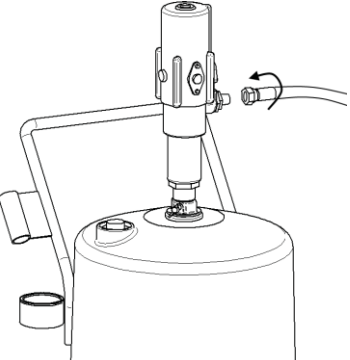
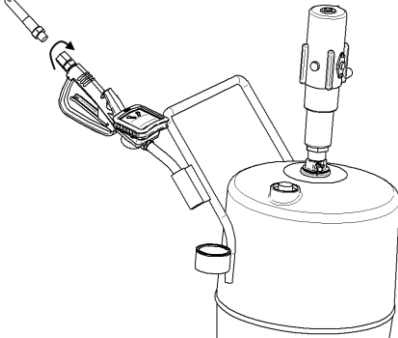
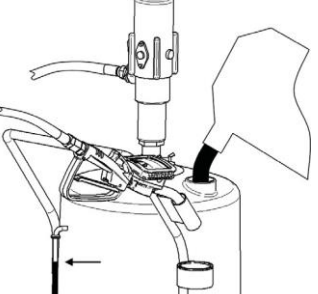
Таб. 2-1: Классификация указаний по безопасности по типу и тяжести опасности

### 2.3 Меры безопасности при работе с маслораздаточной установкой

Смотри руководства по эксплуатации насоса 3:1 (Артикул № 19 235, 19 235 951) и раздаточного пистолета с цифровым счетчиком.

### 3. Монтаж

	<p>Отвернуть ось с колесами от нижней части емкости (ключ 17) и снова прикрутить ее к дну емкости.</p>	
	<p>Для монтажа поворотных колес необходимо разместить шайбы-прокладки из пластика между емкостью и колесами. Наденьте колесо, надвиньте металлическую буюсу и закрепите ее муфтой.</p> <p>Снимите муфту с резьбой с заборной трубки пневматического насоса 3:1.</p>	
	<p>Вставьте переходник в муфту и введите заборную трубку пневматического насоса 3:1 в муфту с резьбой.</p>	

	<p>Вставьте пневматический насос для масла 3:1 в отверстие в верхней части емкости и затяните при помощи муфты с резьбой.</p> <p>Вложите стаканчик – каплесбоник в крепежное кольцо на емкости.</p>	
	<p>Подсоедините шланг к пневматическому насосу 3:1. Присоедините раздаточный пистолет к шлангу.</p>	
	<p>Заполните емкость. Уровень масла виден по указателю уровня на боковой стенке емкости.</p>	

## 4. Ввод в эксплуатацию

### 4.1 Пневматический насос для масла 3:1

- Подсоедините воздух к пневматическому насосу 3:1
- Для перекачки масла нажмите на рычаг раздаточного пистолета. Для окончания перекачки отпустите рычаг. Насос автоматически остановится, если пистолет закрыт.

### 4.2 Ручной насос

- Нажимайте на ручку насоса

### 4.3 Неисправности в работе

В случае возникновения проблем с насосом 3:1 смотрите Руководство по эксплуатации насоса для масла 3:1 (Артикул № 19 235, 19 235 951).

## 5. Техническое обслуживание

Маслораздатчик в принципе не требует большого технического обслуживания.



**Осторожно!**

**Перед проведением технического обслуживания насоса пожалуйста обязательно отключите подачу сжатого воздуха!**

## 6. Ремонт/Сервис

Маслораздатчик разработан и изготовлен с соблюдением высших стандартов качества.

Если несмотря на все меры по контролю качества возникнет проблема, обращайтесь к нашему представителю сервисной службы

## 7. Декларация производителя

Данным мы заявляем, что нижеуказанный прибор по своей конструкции и изготовлению, а также выпускаемому нами технологическому исполнению соответствует необходимым требованиям. В случае применения пользователем прибора не по назначению данное заявление теряет силу.

Прибор	Маслораздатчик
Артикул-Nr.	27 832 27 859 27 859 951
Соответствующие предписания ЕС	Предписание ЕС по машинам (98/37/EG)

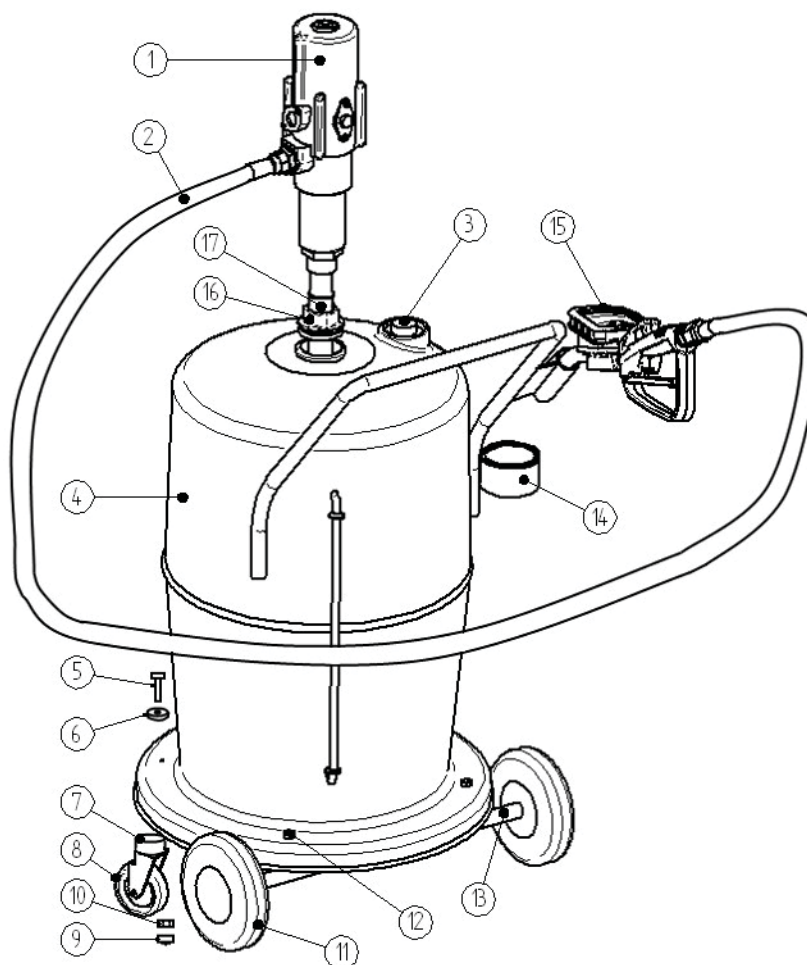
08.09.2008

PRESSOL Schmiergeräte GmbH

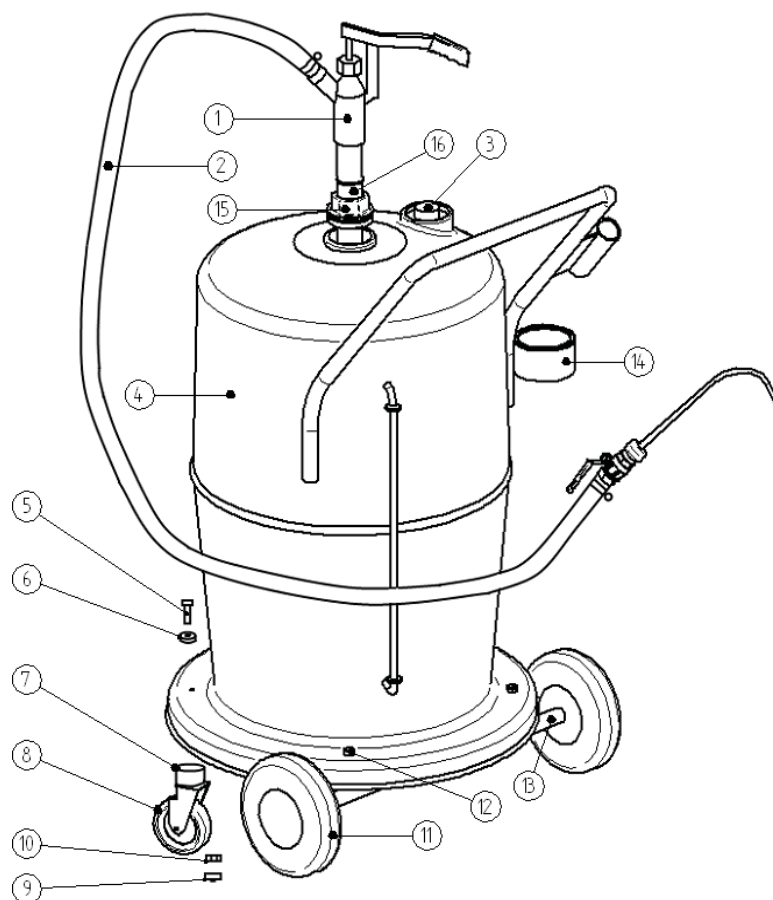
Dipl.-Ing. Rudolf Schlenker

## 8. Список запасных частей

27 859



Поз.	Обозначение	Не проверяем артикул-Nr.	Проверяем артикул-Nr.
1	Пневматический насос для масла 3:1	19 235	19 235 951
2	Шланг 2м, Ду 12	19 562	19 562
3	Крышка 2"	02 797	02 797
4	Емкость, в сборе	04 610	04 610
5	Шестигранный винт	04 357	04 357
6	Шайба	03 858	03 858
7	Прокладка	87 125	87 125
8	Поворотный ролик	04 332	04 332
9	Муфта DIN 985 M10 самозатягивающаяся	03 311	03 311
10	Бюкса	04 562	04 562
11	Колесо	04 333	04 333
12	Шестигранный винт DIN 933 M 10x25	04 356	04 356
13	Ось	04 462	04 462
14	Держатель пистолета	04 362	04 362
15	Раздаточный пистолет со счетчиком	19 707 950	19 709
16	Переходник на бочку	19 526	19 526
17	Переходник	04 366	04 366

**27 832**


Поз.	Артикул-Nr.	Обозначение
1	17 069	Ручной насос
2	01 461 20 154 13 096	Шланг 1,5м Хомуты Изогнутый слив с краном
3	02 797	Verschlussstopfen 2"
4	04 610	Крышка 2"
5	04 357	Емкость, в сборе
6	03 858	Шестигранный винт
7	87 125	Прокладка
8	04 332	Поворотный ролик
9	03 311	Муфта DIN 985 M10 самозатягивающаяся
10	04 562	Бюкса
11	04 333	Колесо
12	04 356	Шестигранный винт DIN 933 M 10x25
13	04 462	Ось
14	04 362	Держатель пистолета
15	19 526	Переходник на ил бочку
16	04 366	Переходник