

Поставщик: Компания ТехАвто, <https://www.teh-avto.ru>, Телефоны: +7 (485)274-77-11; +7 (495)646-11-97; +7 (812)490-76-21, [teh-avto@yandex.ru](mailto:teh-avto@yandex.ru)

# Премьер-Альфа

Премьер-Альфа-Т, Премьер-Альфа-ТР

Универсальный стенд для правки дисков

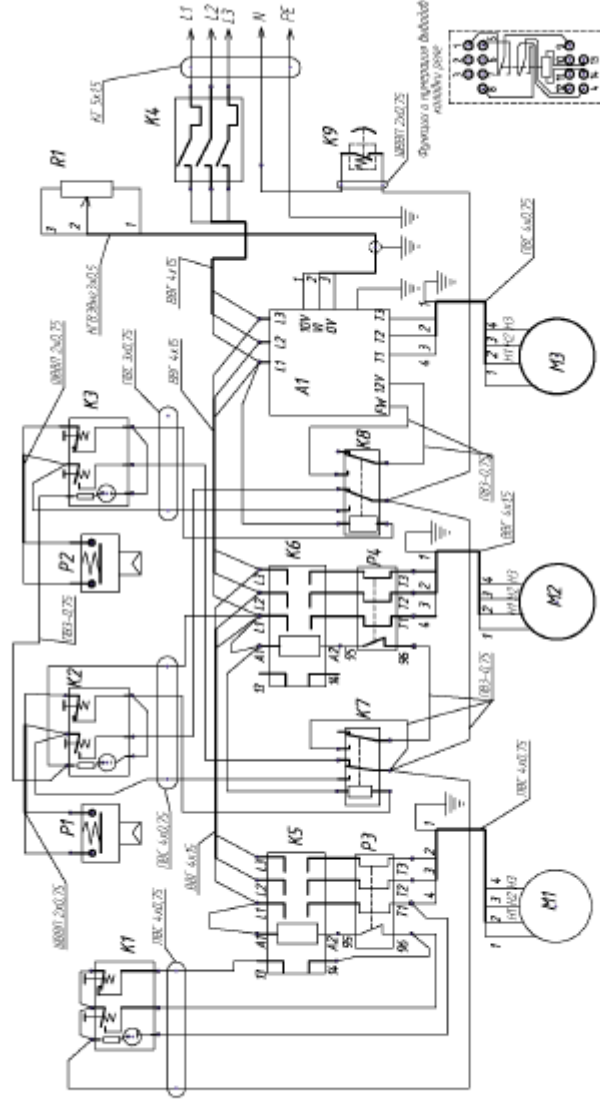
(редакция от 20.12.2017)

Поставщик: Компания ТехАвто

<https://www.teh-avto.ru>

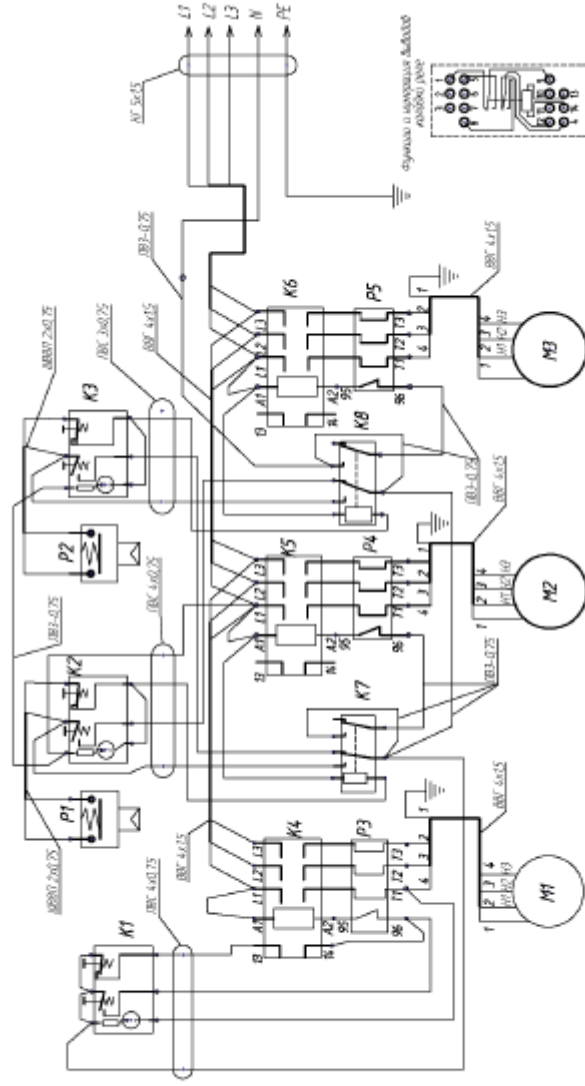
Телефоны: +7 (485)274-77-11; +7 (495)646-11-97; +7 (812)490-76-21, [teh-avto@yandex.ru](mailto:teh-avto@yandex.ru)

### Схема электрическая станда «Премьер-Альфа-ТР»



К1, К2, К3 – Станция пускоплав АР8В-22; Р1, Р2 – реле дофления выключатель стоп-сигнала ММ125Д-03); Р1 – потенциометр пророблочный 25405-1, – 2 кОм; К4 – автомат вводной АЕ2046М-100 ЧЗ, кат.А, К5, К6 – контактор магнитный КМИ 10910 ТУ 02 АГМЕ 644.336.028, К7, К8 – реле электронизаинные TRU 220 VAC, S-2С на катушке 2387С, 5А 250В; К9 – кнопка аварийной остановки АВ-22, А1 – преобразователь частоты Е2-МНИ 00Н; Р3, Р4 – реле теплое РТМ3 серии 1310 (4-6А1 ГОСТ 16308-84, М1 – электродвигатель гидростанции АИР 71 А4 ЧЗ, IM1081, 380В, 0,55кВт, 1500 об/мин; М2 – электродвигатель редуктора АДМ 80 В4 ЧЗ, IM1081, 380В, 1,1 кВт, 1500 об/мин; М3 – электродвигатель прямого привода флага АИР71 В6, IM1081, 380В, 0,55кВт, 1000 об/мин

## Схема электрическая станда «Премьер-Альфа-Т»



К1, К2, К3 – Стоящая пусковая АРВВ-22, P1, P2 – реле давления, К7, К8 – реле давления, TRU 220 VAC, S=2C на колодке 2387С. SA 250В; P3, P4, P5 – реле тепловое РТМЗ серии 1310 (4–6А) ГОСТ 16308–84, М1 – электродвигатель АМР 71 А4 33, IM1081, 380В, 0,55кВт, 1500 об/мин, М2 – электродвигатель АДМ 80 В4 52, IM1081, 380В, 1,1 кВт, 1500 об/мин, М3 – электродвигатель АМР71 В6 IM1081 380В, 0,55кВт, 1000 об/мин, К4, К5, К6 – контакторы марочный КМИ 10910 ТУ 02 АГМЕ 64А-336-028, К7, К8 – реле электронизированное TRU 220 VAC, S=2C на колодке 2387С. SA 250В; P3, P4, P5 – реле тепловое РТМЗ серии 1310 (4–6А) ГОСТ 16308–84

## Уважаемый покупатель

Для правильного использования оборудования ознакомьтесь с настоящим руководством, которое предназначено для обеспечения правильной эксплуатации и поддержания его в исправном рабочем состоянии. После прочтения руководства сохраните его для наведения справок в дальнейшем, а также обеспечения гарантийного и после гарантийного обслуживания.

Обеспечение безопасной работы и возможность быстрого освоения нашего оборудования являются главными задачами данного руководства.

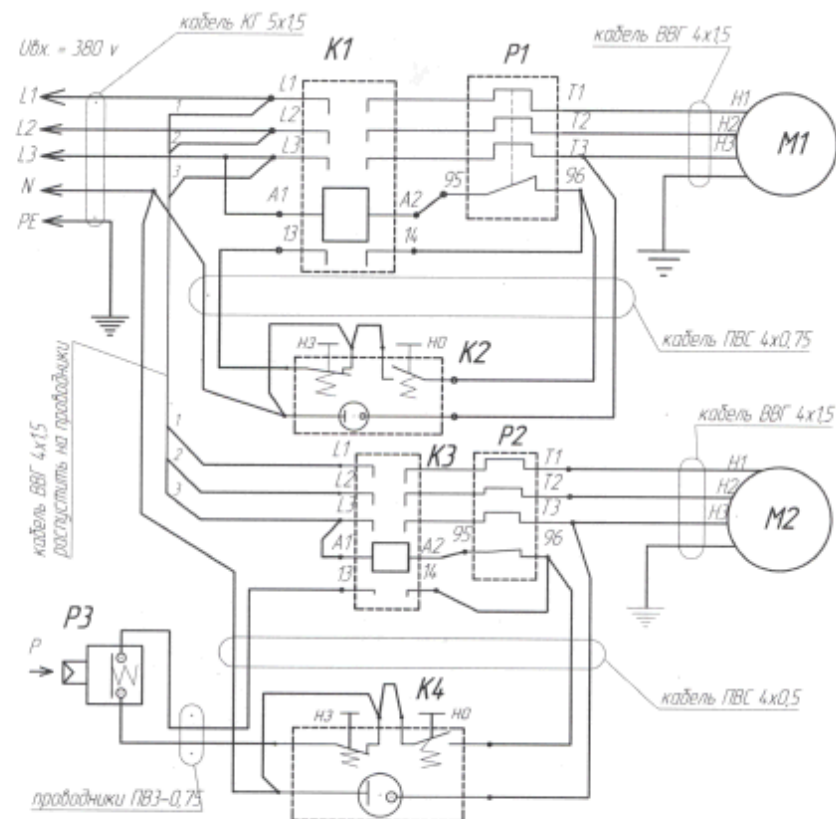


**Внимание!** Конструкция ряда узлов и деталей станда защищена патентами Российской Федерации и попадает под действие «Патентного закона РФ». Любое копирование узлов и деталей, изготовление чертежей и схем деталей, узлов и всего станда в целом запрещено и может быть подвергнуто преследованию в уголовном порядке.

## Содержание

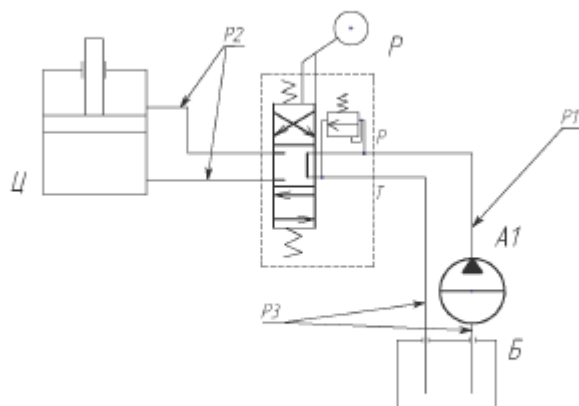
Рекомендации изготовителя .....	5
Список терминов .....	6
1. Общие указания .....	7
2. Основные технические характеристики .....	8
3. Эксплуатационные ограничения .....	9
4. Краткое описание станда .....	11
5. Упаковка .....	17
6. Подготовка и порядок работы со стандом .....	18
6. 1. Подготовка станда к работе .....	18
6. 2. Порядок работы со стандом .....	19
6. 2. 1. Правка литого или ковального диска .....	20
6. 2. 2. Прокатка штампованных дисков .....	22
7. Техническое обслуживание станда .....	25
7. 1. Ежедневное техническое обслуживание .....	25
7. 2. Ежемесячное техническое обслуживание .....	26
7. 3. Ежегодное техническое обслуживание .....	26
8. Возможные неисправности и методы их устранения .....	28
9. Хранение, транспортировка, утилизация .....	30
10. Гарантии изготовителя .....	31
11. Свидетельство о приёмке .....	33
Приложение .....	34

## Схема электрическая станда «Премьер-Альфа»



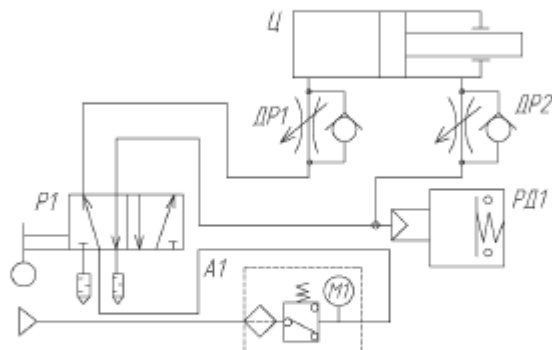
K1, K3 – Пускатель КМИ 10910 ТУ 02 АГИЕ 644336. 028;  
 K2, K4 – Пусковая станция АРВВ - 22;  
 P1, P2 – Реле тепловое РТИ 13, серия 1310 (4-6 А) ГОСТ 16308-84;  
 P3 – Реле давления (выключатель стоп-сигнала ММ 1255Д-03);  
 M1 – Электродвигатель гидростанции АИР 71 А4 УЗ Im1 081, 380 В, 0,55 кВт, 1500 об/мин;  
 M2 – Электродвигатель редуктора АДМ 80 В4 У2 IM 1081, 380 В, 1,1 кВт, 1500 об/мин.

## Схема гидравлическая



A1 – насос 1A01LP01GM M14x1,5 или 1A01RU01 M14x1,5, M – электродвигатель АИР71 В4 IM1081 380V, 0,55 kW, 1500 об./мин; Б – гидробак ДП4.6.300; P – гидрораспределитель KVM D61 или AMI P31 0004(AB6) с редукционным клапаном; Ц – гидроцилиндр; P1 – рукав высокого давления L = 650 мм; P2 – рукав высокого давления L = 1450 мм; P3 – рукав ПВХ 8x14–10П ТУ 2291-001-5284.3096–2001 (1 метр).

## Схема пневматическая



PД1 – реле давления (выключатель стоп-сигнала MM125D-03); Ц – пневмоцилиндр ДП6.11.100; DP1, DP2 – датчики SCU 604–1/8 с серией 1610 6/4–1/8 (Catozzi); P1 – распределитель 358–900 (Catozzi); A1 – регулятор давления FR500C–01 (Ishaka)

## Рекомендации изготовителя

Универсальный станд для правки дисков представленный в настоящем руководстве, предназначен для восстановления легкосплавных литых и кованных колёсных дисков диаметром от 10 до 24 дюймов включительно, восстановления посадочной полки и бортовой закраины стальных штампованных дисков диаметром от 13 до 17 дюймов включительно легковых автомобилей и автомобилей семейства «Газель».

Изготовитель рекомендует использовать станд только по назначению! Основными достоинствами стандов «Премьер-Альфа», являются надёжность конструктивных решений, простота и удобство эксплуатации. Наличие гидравлического цилиндра, позволяющего развивать усилие в зоне правки до 50 000 Н, сменных рихтовочных насадок и штоков рабочего поршня позволяет исправлять многие виды повреждений. По желанию покупателя в комплект поставки может быть включён аппарат аргодуговой сварки, который значительно расширяет возможности ремонта легкосплавных дисков.

Стенды для правки дисков «Премьер-Альфа» рекомендуется изготовителем для комплектации рабочих мест шиномонтажных мастерских, шиноремонтных участков автотранспортных предприятий.

Порядок использования текста настоящего руководства определён Ст. 18 Закона РФ «Об авторском праве и смежных правах». Никакая часть руководства по эксплуатации, включённая в любой форме без предварительного письменного разрешения предприятия-изготовителя.

**Преимущества: 1.** Высокопроизводительный гидронасос, обеспечивающий быстрое поднятие и опускание штока.

**2.** 45% запас мощности двигателя в гидростанции.

**3.** Максимальное расчетное усилие на штоке гидроцилиндра 10,2 тонны.

**4.** На стенде установлен короткий вал шпинделя большего диаметра, который позволяет производить сложный ремонт.

**5.** Увеличенные радиально-упорные подшипники вала шпинделя.

## Список терминов

**Колесо** — Элемент, воспринимающий нагрузку и передающий вращение от ступицы и состоящий из диска и шины.

**Диск колеса** — Часть колеса, являющаяся соединительным элементом между ступицей и шиной.

**Обод** — Часть диска, на которую монтируется шина.

**Бортовая закраина** — Часть обода, образующая боковой упор для борта шины.

**Посадочная полка** — Часть обода для размещения основания борта шины.

**Привалочная плоскость** — Часть диска, непосредственно прилегающая к ступице.

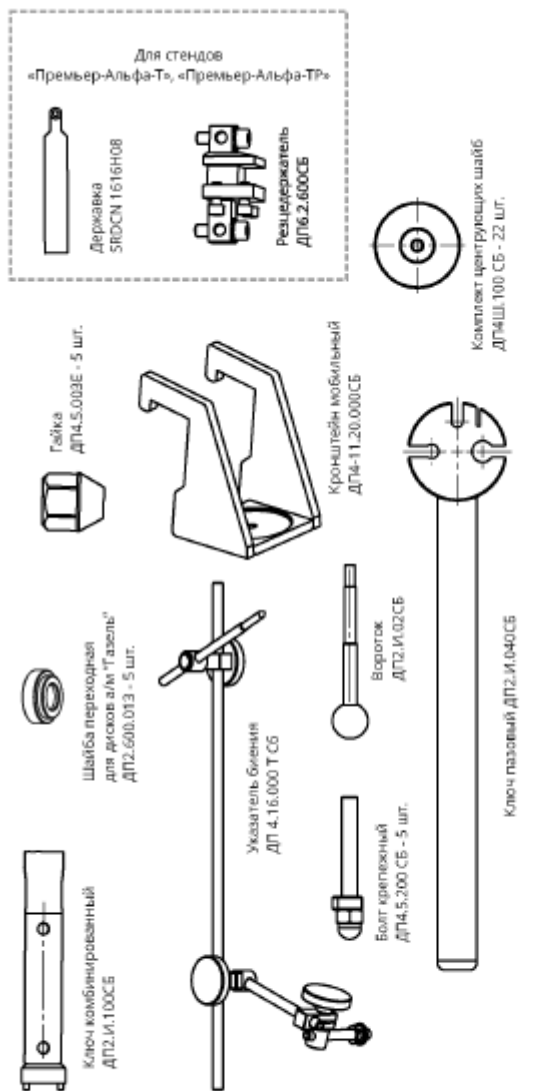
**Крепёжные отверстия** — Отверстия в диске, используемые для крепления колеса к ступице.

**Центральное отверстие** — Отверстие в диске, используемое для центровки колеса на ступице.

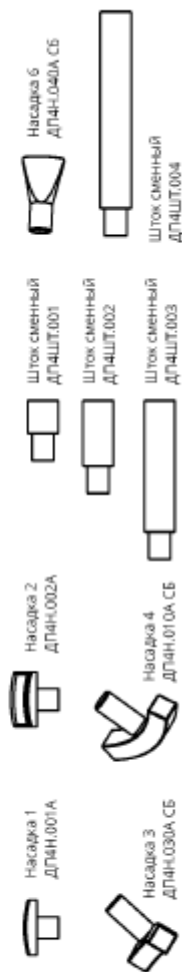
## Шайбы центрующие.

№	Шифр детали	Размер
1	ДП4Ш.001-01	Ф54,1
2	ДП4Ш.001-02	Ф56,6
3	ДП4Ш.001-03	Ф57,1
4	ДП4Ш.001-04	Ф58,1
5	ДП4Ш.001-05	Ф58,6
6	ДП4Ш.001-06	Ф60,1
7	ДП4Ш.001-07	Ф63,4
8	ДП4Ш.001-08	Ф64,1
9	ДП4Ш.001-09	Ф65,1
10	ДП4Ш.001-10	Ф66,1
11	ДП4Ш.001-11	Ф66,6
12	ДП4Ш.001-12	Ф67,1
13	ДП4Ш.001-13	Ф69,1
14	ДП4Ш.001-14	Ф71,6
15	ДП4Ш.001-15	Ф72,6
16	ДП4Ш.001-16	Ф74,1
17	ДП4Ш.001-17	Ф77,8
18	ДП4Ш.001-18	Ф98
19	ДП4Ш.001-19	Ф98,5
20	ДП4Ш.001-20	Ф106,2
21	ДП4Ш.001-21	Ф108,5
22	ДП4Ш.001-22	Ф130

## Комплектность поставки станда



## Вставки гидроцилиндра



## 1. Общие указания

**1. 1.** Стенд предназначен для эксплуатации в закрытых отапливаемых помещениях, защищённых от атмосферных осадков при температуре от +10 до +35°C и при относительной влажности от 30% до 85%.

**1. 2.** После перевозки станда в зимних условиях, необходимо перед использованием выдержать его, не снимая заводской упаковки, в указанных условиях в течении не менее 12-ти часов.



**Помните!** Стенд питается от сети переменного тока напряжением 380 В, это напряжение опасно для человека!

**1. 3.** Для обеспечения безопасности корпус станда необходимо обязательно заземлить. Перед подключением станда к электросети вызовите квалифицированного электрика для проверки контура заземления здания и правильного фазирования кабеля питания станда. (Проверку фазирования станда производите согласно **Разделу 6.** настоящего руководства). Отключайте станд и отсоединяйте шнур питания от электросети, при проведении технического обслуживания, а также в случае возникновения неполадок в работе и если вы собираетесь не использовать станд длительное время.

**1. 4.** Не допускается эксплуатировать станд для правки дисков лицами не прошедшими специальной подготовки и не ознакомившимися с данным руководством.

**1. 5.** Предприятие-изготовитель оставляет за собой право вносить изменения в конструкцию станда, не ухудшающие его технические характеристики и потребительские свойства.

**1. 6.** Предприятие-изготовитель не несёт ответственности ни за какие виды ущерба, причинённого в результате использования станда и (или) его узлов и деталей.



## 2. Основные технические характеристики

Наименование параметра	Премьер-Альфа	Премьер-Альфа-Т	Премьер-Альфа-ТР
Размер ремонтируемых дисков, диаметр посадочной полки, в дюймах	Легкосплавные литые или кованные 10-24. Штампованные, стальные 13-17 включительно		
Толщина материала обрабатываемых дисков	Легкосплавных и кованных - 4 мм не менее. Стальных - 3 мм не более		
Напряжение питания	3 фазы, 380 В, 50 Гц		
Давление воздуха в пневмосети, кг/см <sup>2</sup>	7±1		
Число об.Ламп, диска (правка)	13		
Число об.Ламп, диска (точение)	-	230	50-615
Рабочее давление в г/системе, бар	140-155		
Максимальное выходное давление гидронасоса, кг/см <sup>2</sup>	250		
Прокладываемость гидронасоса, л/мин	1,35		
Рабочий ход штока гидроцилиндра, мм	30		
Максимальное усилие развиваемое рабочим цилиндром, Н	50000		
Потребляемая мощность	2,1 кВт	2,65 кВт	2,65 кВт
Габаритные размеры (ДхШхВ), мм не более	1450x1100x1450		
Габаритные размеры в упаковке (ДхШхВ), мм не более	1500x1150x1500		

## 11. Свидетельство о приёмке

Стенд для правки легкосплавных и штампованных дисков

«Премьер-Альфа»       «Премьер-Альфа-Т»

«Премьер-Альфа-ТР»

заводской номер \_\_\_\_\_

Соответствует требованиям технических условий ДП 6.0.000.001 ТУ, действующей конструкторской и технологической документации, принят ОТК и признан годным для эксплуатации. Соответствие стенда нормам безопасности подтверждено сертификатом соответствия Таможенного союза № TC RU C-RU.AB58.B.00077 от 7 июня 2016 года, выданный Обществом с ограниченной ответственностью «Агентство по экспертизе и испытаниям продукции».

Дата изготовления «\_\_» \_\_\_\_\_ 20\_\_ г.

Подпись и штамп ОТК:

Дата продажи: «\_\_» \_\_\_\_\_ 20\_\_ г.

Подпись и штамп торговой организации:



**10. 6.** Предприятие-изготовитель не несёт ответственности по гарантийным обязательствам в случаях:

- истёк срок гарантийного хранения или эксплуатации;
- предъявленный стенд разукomплектован;
- в руководстве по эксплуатации отсутствует отметка ОТК предприятия-изготовителя;
- не совпадает номер стенда с номером в руководстве по эксплуатации, либо имеются исправления номеров или подчистки в руководстве;
- потребитель дорабатывал детали и (или) узлы стенда или производил их разборку;
- стенд или его агрегаты и узлы использовались не по назначению;
- стенд вышел из строя по вине потребителя в результате несоблюдения требований руководства по эксплуатации, небрежного обращения с ним или нанесения механических повреждений;



**10. 7.** Мастерские гарантийного ремонта не принимают в ремонт стенды и не обменивают отдельные детали, сборочные единицы и агрегаты стендов не очищенные от пыли и грязи.

**10. 8.** Гарантия предприятия-изготовителя стенда не распространяется на покупные комплектующие (автомат защиты, рукава высокого давления и т. п.).

**10. 9.** Установленный срок службы стенда составляет 3 года. Ресурс работы установленных деталей, комплектующих и агрегатов при правильном эксплуатировании оборудования с выполнением указаний по эксплуатации, своевременном обслуживании – рассчитан на установленный срок эксплуатации. Комплектование оборудования ЗИПом не предусмотрено.


### 3. Эксплуатационные ограничения

**3. 1.** Не допускается эксплуатация стенда на открытом воздухе, под навесом, местах повышенной влажности и в других условиях, не обеспечивающих надлежащую защиту от неблагоприятных воздействий окружающей среды.

#### **3. 2. Запрещается:**

- включение стенда в сеть с напряжением более 380 В;
- включение и работа на стенде при отсутствии заземления;
- переключение режимов работы стенда до полной остановки вращения ремонтируемого диска;
- оставление работающего стенда без присмотра;
- изменение электрической и гидравлической схем стенда;
- проведение работ по правке или прокатки при незакрепленном или не полностью закрепленном диске;
- исправление на стенде колёс, имеющие механические разрушения и торцевые биения более 10мм (исправление возможно, только после предварительной рихтовки пазовым ключом);
- эксплуатация стенда с незаправленным редуктором;
- заправка гидросистемы стенда загрязненным или отработанным маслом;
- использование стенда, его узлов и деталей не по назначению;
- самостоятельный ремонт стенда, его узлов, агрегатов и деталей;
- самостоятельное внесение изменений в конструкцию стенда, доработка узлов, агрегатов и принципиальной схемы.
- использование дополнительных механических и гидравлических устройств.

**3. 3.** Во время проведения работ возможны сколы мелких частиц краски.

Для защиты глаз используйте защитные очки. 

Запрещается переключение режимов работы стенда до полной остановки вращения ремонтируемого диска.

**3. 4.** Не размещайте в зонах перемещения стола и кареток вспомогательные инструменты и другие посторонние предметы, не препятствуйте вращению диска.

*Это приводит к выходу из строя элементов привода стола, кареток и редуктора.*

**3. 5.** Во избежание получения травмы не манипулируйте какими-либо предметами или руками в зоне перемещения стола, кареток и обрабатываемого колеса во время подготовки к исправлению дисков и во время работы.

**3. 6.** Присутствие посторонних лиц в зоне работы оператора во время производства настройки станда или исправления дисков не допускается.

**3. 7.** Во избежание преждевременного износа узлов и деталей станда не обрабатывайте на нём диски не очищенные от грязи, имеющие механические повреждения крепёжных отверстий и привалочной плоскости.

## 10. Гарантии изготовителя

**10. 1.** Предприятие-изготовитель гарантирует соответствие станда требованиям действующей конструкторской и технологической документации при соблюдении потребителем условий и правил транспортировки, хранения и эксплуатации.

**10. 2.** Гарантийный срок эксплуатации — 1 год со дня продажи станда через торговую сеть, но не более 1,5 лет с момента выпуска. В случае отсутствия в руководстве по эксплуатации штампа торгующей организации, гарантийный срок исчисляется со дня выпуска изделия предприятием-изготовителем.

**10. 3.** Предприятие-изготовитель обязуется в течение гарантийного срока безвозмездно ремонтировать, либо заменять вышедшие из строя детали и станд в целом, если в течение указанного срока будет обнаружено их несоответствие требованиям конструкторской или технологической документации или будет выявлен отказ, произошедший по вине предприятия-изготовителя.

Если по результатам исследования причин отказа станда будет установлено отсутствие конструкторского или производственного дефекта, все затраты по ремонту, понесённые предприятием-изготовителем, оплачивает покупатель.

**10. 4.** В течение гарантийного срока ремонт изделия производится за счёт покупателя в том случае, если он нарушил требования данного руководства по эксплуатации и/или не выполнил рекомендации сервисного центра, направленные на обеспечение нормальной работы станда.

**10. 5.** Предприятие-изготовитель в случае выхода изделия из строя, как в период гарантийного срока, так и после него, не обязывается компенсировать покупателю издержки, связанные с отправкой станда в ремонт.

## 9. Хранение, транспортировка, утилизация

**9. 1.** Хранение станда должно осуществляться в упаковке изготовителя в закрытых помещениях при температуре окружающей среды от -40 до +50°C и относительной влажности воздуха не более 85%.

**9. 2.** Транспортировка станда осуществляется в упаковке изготовителя любыми транспортными средствами, обеспечивающими защиту от атмосферных осадков. Способы погрузки, размещения и крепления при транспортировке должны соответствовать манипуляционным знакам на упаковке и должны обеспечить сохранность упаковки и изделия в процессе транспортировки и хранения.

**9. 3.** Стенд не содержит опасных и вредных для здоровья и окружающей среды веществ и материалов и по истечении срока службы утилизируются на общих основаниях. Особых требований по утилизации не предъявляется.

## 4. Краткое описание станда

**4. 1.** Конструктивно стенд для правки дисков «Премьер-Альфа» представлен совокупностью агрегатов и узлов, смонтированных в соответствии с функциональными связями на металлическом корпусе, установленном на четыре опоры, обеспечивающие устойчивость станда.

Внешний вид станда «Премьер-Альфа», его основные части, узлы и органы управления приведены на **Рис. 1., 2., 3.** Стенды «Премьер-Альфа-Т» и «Премьер-Альфа-ТР» отличаются возможностью токарной обработки. Посты управления данных модификаций изображены на **Рис. 4., 5.**

**4. 2.** Корпус станда представляет из себя 2-х тумбовый стол с защитно-декоративным покрытием, внутри которого размещены:

- электродвигатель гидропривода;
- масляный насос гидропривода;
- масляный бачок гидравлической системы;
- инструментальный шкаф.

На боковой стороне корпуса — защитная панель, закрывающая элементы гидравлической системы, которые расположены в левой тумбе стола.

Инструментальный шкаф, размещённый в правой тумбе стола, используется для хранения центрирующих шайб, рихтующих насадок и сменных штоков рабочего гидроцилиндра, а также других инструментов, применяемых в повседневной работе.

На боковой поверхности правой тумбы расположены: ввод питающего электрокабеля и пневмоввод системы управления муфты привода.

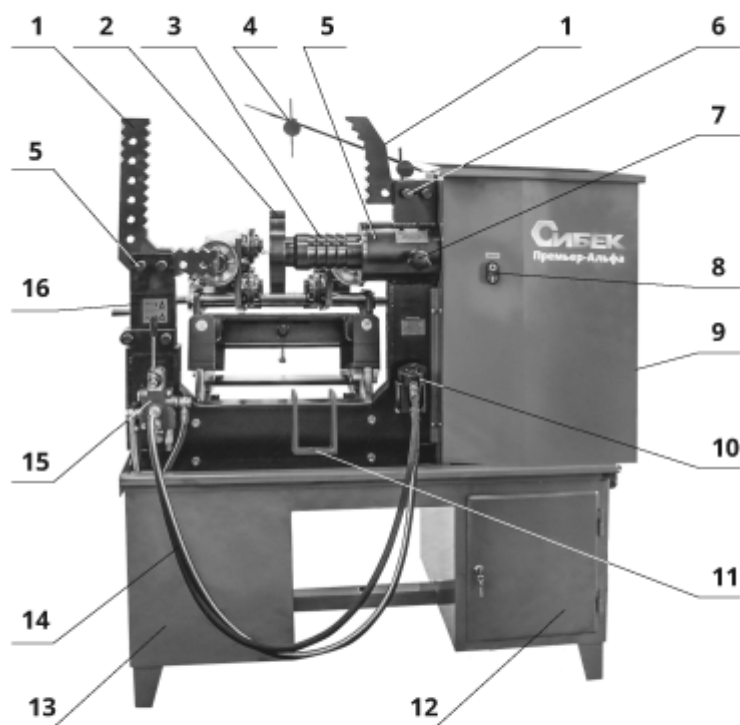
Дверцы на инструментальном шкафу выполнены с 2-х сторон — что позволяет использовать его с двух рабочих мест.

Струбцина, соединённая с корпусом посредством усиленных уголков установлена на столешнице — является одним из главных элементов станда.

На фронтальной грани левой части струбцины установлен гидрораспределитель со встроенным редукционным клапаном и

## Внешний вид станда «Премьер-Альфа»

Рис. 1.



1 – упор; 2 – планшайба; 3 – вал шпинделя с опорными выступами;  
4 – указатель биения; 5 – шпиндельный узел; 6 – фиксаторы;  
7 – стопор шпинделя; 8 – кнопка «Пуск/Стоп» гидравлики; 9 – кожух;  
10 – рабочий гидроцилиндр; 11 – кронштейн мобильный;  
12 – инструментальный шкаф; 13 – корпус станда; 14 – рукава высокого давления; 15 – гидрораспределитель; 16 – откидной кронштейн.

Внешние проявления неисправности	Вероятные причины	Рекомендуемые действия
При нажатии клавиши «Пуск» в режиме прокатки диска индикатор светится, двигатель работает, но вал не вращается	Ослаблен ремень редуктора	Снять кожух и произвести натяжку ремня
	Порван ремень редуктора	Заменить ремень редуктора
Повышенный шум и нагрев редуктора	Мал уровень смазочного масла	Долить масло до необходимого уровня
	Износ или разрушение подшипника	Заменить подшипник
Повышенный шум при правке диска	Износ подшипника ролика	Заменить подшипник
Утечки масла в гидросистеме	Ослаблено крепление компонентов или разрушение элементов системы	Определить место утечки, подтянуть гайки рукавов, заменить разрушенный элемент
Станд остановился в процессе работы	Сработало тепловое реле соответствующего привода	Снять крышку отсека электрики, дать время на остывание реле и включить тепловое реле
Двигатель гидростанции работает, но при переключении гидрораспределителя шток гидроцилиндра не перемещается	Неправильное фазировка станда	Произведите перфазировку электропитания
	Уровень масла в гидросистеме ниже нормы	Восстановить уровень масла, согласно <b>Разделу 6</b> .
	Неисправен гидрораспределитель	Обратиться в сервисный центр
Снизилось усилие гидроцилиндра	Изношены уплотнительные кольца гидроцилиндра	Заменить уплотнительные кольца гидроцилиндра

смазки «Литол-24» на оси и на сопрягаемые отверстия. Установите оси на место и закрепите гайками.

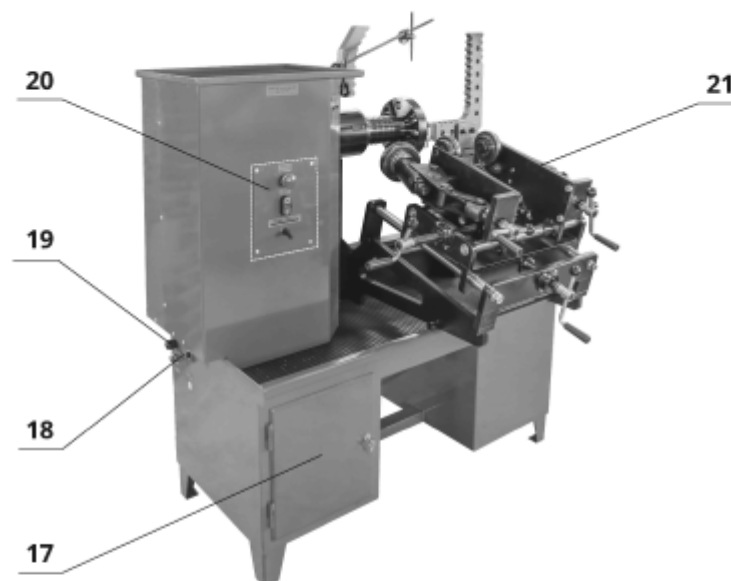
## 8. Возможные неисправности и методы их устранения

В процессе эксплуатации станда могут возникнуть затруднения, характер которых и рекомендации по преодолению приведены ниже.

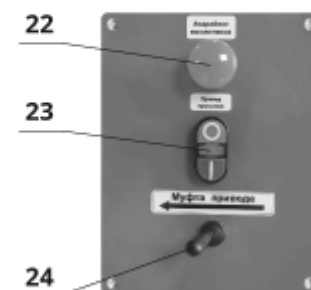
Внешние проявления неисправности	Вероятные причины	Рекомендуемые действия
Не светится индикатор пусковой станции при нажатии клавиши «Пуск»	Нет напряжения в сети	Вызвать электрика для восстановления электроснабжения
	Неисправен кабель питания	Заменить кабель питания в сервисном центре
	При включении привода прокатки или привода проточки диска неверно включен пневмораспределитель положения муфты или нет воздуха в пневмосети	Обеспечить подачу сжатого воздуха к станду, включить пневмораспределитель в необходимое положение
При нажатии клавиши «Пуск» индикатор светится, двигатель не работает	Неисправен пускатель или термореле соответствующего двигателя	Заменить пускатель или термореле в сервисном центре
	Неисправен двигатель	Заменить двигатель в сервисном центре
	Неисправна пусковая станция	Заменить в сервисном центре

## Внешний вид станда «Премьер-Альфа»

Рис. 2.



17 – инструментальный шкаф;  
18 – пневмоввод; 19 – кабель сетевой;  
20 – пост управления; 21 – стол прокатки; 22 – кнопка аварийной остановки; 23 – выключатель привода прокатки; 24 – переключатель «прокатка/свободный ход».





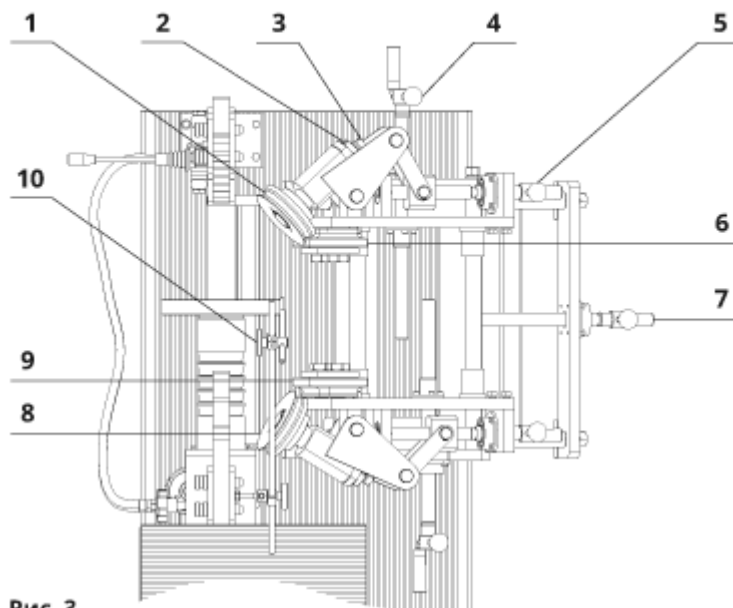


Рис. 3.

1, 8 – прижимные ролики; 2 – контргайка пиноли; 3 – пиноль;  
4 – штурвал перемещения правой каретки; 5 – штурвал правого прижимного ролика; 7 – штурвал перемещения стола; 6, 9 – опорные ролики; 10 – указатель биения.

регулятором давления. На правой части — кронштейн подставка для рабочего гидроцилиндра.

На верхних окончаниях струбины размещены кронштейны упоров. Упоры представляют собой Г-образные пластины с периодическим рядом опорных площадок и отверстиями под фиксаторы.

Фиксаторы выполнены в виде металлических штифтов и предназначены для закрепления упоров в необходимом для более удобной работы положении.

того, производится:

- очистка от старой смазки и смазка подшипников шпинделя;
- проверка и восстановления надёжности болтовых соединений станда.

**7.3.1.** Очистку и смазку подшипников шпинделя производят по следующей методике:

- отвернуть винты крепления крышки на кожухе и винты крепления боковин;
- снять крышку;
- отвернуть винты и снять боковые стойки-панели;
- демонтировать планшайбу со шпинделя;
- отвернуть винты и снять переднюю крышку;
- вывернуть стопорный винт муфты вала, отвернуть гайки;
- вытащить вал;
- при помощи волосяной кисти, смоченной в керосине, удалите старую смазку подшипников.
- набейте сепараторы подшипников новой смазкой типа «Литол».

Гайками крепления отрегулируйте затяжку подшипников так, чтобы при отсутствии люфтов (осевого и радиального) было обеспечено свободное вращение вала. Законтрите контор-гайкой полученную регулировку.

**7.3.2.** Подтянуть болты крепления кронштейна суппорта, болты крепления редуктора, направляющие, крепление гидростанции.

**7.3.3.** Проверить состояние узлов и агрегатов станда, при наличии механических повреждений или сильного износа – заменить.

**7.3.4.** Проверьте уровень масла в редукторе и при необходимости долейте масло «SIBI-MOTOR T-3» Super или «LUKOIL T-3 Super». Установите кожух редуктора на место и закрепите винтами.

**7.3.5.** Отверните гайки крепления осей корпуса пиноли и тяг. Выньте оси из посадочных отверстий, тщательно протрите оси и удалите старую смазку из посадочных отверстий осей. Нанесите тонкий слой

установите в кронштейн подставку.

Протереть и смазать направляющие тонким слоем смазки «Литол-24».

На резьбовые соединения крепёжных болтов нанесите тонкий слой смазки «ШРУС 4М» или «Литол-24».

### 7. 2. Ежемесячное техническое обслуживание.

При ежемесячном техническом обслуживании проводятся работы, предусмотренные регламентом ежедневного технического обслуживания и, в дополнение, производится тщательная очистка и смазка направляющих и винтовых пар.

Очистка проводится в следующем порядке:

Переведите стол в крайнее положение. С помощью ветоши, смоченной небольшим количеством керосина, удалите остатки смазки со скалок. Протрите скалки сухой чистой ветошью и нанесите тонкий слой смазки «Литол-24». Удалите старую смазку с винта на открытом участке и тоже смажьте тонким слоем смазки «Литол-24». Переведите стол во второе крайнее положение и проведите очистку и смазку направляющих и деталей винтовой пары аналогично указанному ранее.

Для равномерного распределения смазки по направляющим и винтовой пары для перемещения кареток и винтовой пары вращения пинолей производится точно также.

Для равномерного распределения смазки по направляющим и деталям винтовой пары необходимо 1 – 2 раза переместить стол и каретки по направляющим, а пиноль прижимного ролика — повернуть 1 – 2 раза в крайнее положение вокруг оси.

Проверьте и при необходимости подтяните болты крепления редуктора и другие ослабленные части и узлы.

Проверьте и, если необходимо, подтяните крепления рукавов высокого давления в гидростанции, на распределителе и гидроцилиндре.

### 7. 3. Ежегодное техническое обслуживание.

Ежегодное техническое обслуживание включает в себя все работы по регламенту ежемесячного технического обслуживания и, кроме

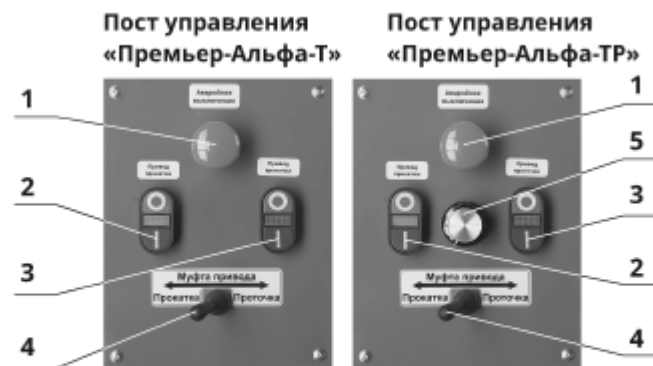


Рис. 4

Рис. 5

1 – кнопка аварийной остановки; 2 – выключатель привода прокатки; 3 – выключатель привода проточки; 4 – переключатель «прокатка/проточка»; 5 – регулятор частоты вращения.

### Резцедержатель на станках «Премьер-Альфа-Т» «Премьер-Альфа-ТР»

Рис. 6





На правом окончании струбины, под кронштейном правого упора, расположен корпус шпинделя.

Шпиндель представляет собой вал с концентрически выполненными опорными площадками, на окончании которого смонтирована планшайба.

В планшайбе выполнена группа пазов, предназначенных для крепления колёс всего номенклатурного ряда. Центровка колёс относительно планшайбы осуществляется с помощью центрирующих шайб, поставляемых вместе со стандом.

Вращение шпинделя осуществляется как в ручном режиме, так и при помощи электропривода, который установлен под защитным кожухом над правой тумбой (с торца).

Переключение режимов вращения осуществляется при помощи муфты с пневмоклапаном установленных внутри защитного кожуха, тумблером на кожухе.

Кнопками «Пуск» — зелёного цвета и «Стоп» — красного цвета пусковой станции осуществляется запуск и остановка гидростанции.

С обратной стороны — консольно закреплён механизм проката профиля диска между опорными и прижимными роликами **Рис. 3.**

Правая и левая каретки являются симметричными сборочными единицами. На стойке каретки на осях с радиально-упорными подшипниками закреплены по два опорных ролика и серьга крепления оси поворота прижимного ролика.

Каретки перемещаются по цилиндрическим направляющим, закреплённым в стойках стола.

На стандах «Премьер-Альфа-Т» и «Премьер-Альфа-ТР» корпуса пинолей вместе с прижимными роликами поднимаются в верхнее положение для установки токарного резцедержателя, предварительно необходимо извлечь оси с серьгами из посадочных отверстий **Рис. 6.**

Перемещение пиноли прижимного ролика для точного позиционирования осуществляется её вращением с помощью специального ключа, входящего в комплект поставки станда.

Перемещение всех узлов осуществляется вручную с помощью штурвалов. Стол перемещается с помощью штурвала по направляющим перпендикулярно оси вращения планшайбы; каретки, каждая с помощью своего штурвала, перемещаются по

Проверьте качество правки диска с помощью измерительного инструмента. Сравните полученные результаты замеров с замерами, проведёнными ранее. В зависимости от результатов сравнения сдвиньте или раздвиньте каретки с опорными роликами и повторите правку диска.

При удовлетворительных результатах правки снимите диск со станда.

## 7. Техническое обслуживание

Своевременное обслуживание и уход уменьшают износ трущихся деталей и способствуют продлению срока службы станда. Для поддержания станда в работоспособном состоянии и обеспечения безопасных условий эксплуатации в течении всего срока службы необходимо выполнить следующие виды технического обслуживания:

- ежедневное техническое обслуживание;
- ежемесячное техническое обслуживание;
- ежегодное техническое обслуживание.

Перед всеми работами по техническому обслуживанию и уходу отсоедините шнур электропитания от сети переменного тока.

### 7. 1. Ежедневное техническое обслуживание.

Ежедневное техническое обслуживание станда включает в себя действия, совершаемые в начале рабочего дня и в конце его.

В начале рабочего дня необходимо осмотреть и убедиться в исправности электрошнура, шлангов высокого давления, соединений гидравлической системы, в отсутствии течи масла из гидросистемы.

Проверить и, при необходимости, затянуть оси крепления роликов, гайки крепления направляющих.

В конце рабочего дня выньте из штока гидроцилиндра и снимите рихтующую насадку. Шток гидроцилиндра переведите в исходное положение. Демонтируйте, если установлено, колесо со станда.

Удалите с элементов конструкции, а также с использованного инструмента и сменных узлов пыль и грязь. Рабочий гидроцилиндр

вращение планшайбы. Манипулируя штурвалами перемещения стола и кареток подведите опорные ролики до касания профиля полки и бортовой закраины. Штурвалами перемещения прижимных роликов подведите ролики к ободу и убедитесь в том, что профили ролика и полки совпадают. При неточном совпадении профилей ролика и закраины отрегулируйте вылет ролика **Рис. 3.** Для этого необходимо, предварительно отодвинув ролик от обода, ослабить контргайку крепления пиноли ролика, вращением пиноли выставить вылет таким, чтобы профиль ролика совместился с профилем, образованным бортовой закраиной и внешней поверхностью полки при установке ролика в рабочее положение.

**Внимание!** Установка величины вылета прижимного ролика производится только после касания опорными роликами посадочной полки диска. Она обычно необходима при переходе на другой типоразмер ремонтируемых дисков или при изменении толщины материала, из которого изготовлен диск.

Повторите эту операцию для второго ролика. Добейтесь точного совпадения профилей ролика и бортовой закраины.

Отведите прижимные ролики, затем — стол с роликами от обода диска. Включите вращение планшайбы, подведите стол до касания опорными роликами до обода, после этого сведите прижимные ролики до полного соприкосновения с поверхностью закраины.

*При больших и множественных загибах закраины предварительно выгните деформированные участки специальным ключом, поставляемым в комплекте, а подводу роликов до рабочего положения произведите постепенно, за 3 – 4 оборота планшайбы с ремонтируемым диском.*

В процессе правки деформированных участков периодически, через 1 – 2 оборота поджимайте прижимные ролики для обеспечения полного исправления профиля диска.

По окончании правки диска отведите прижимные ролики и отведите стол от диска, остановите вращение планшайбы.

направляющим параллельно оси вращения планшайбы; прижимные ролики перемещаются за счёт вращения вокруг оси с помощью штурвалов.

Кнопками «Пуск» — зелёного цвета и «Стоп» — красного цвета пусковой станции осуществляется запуск и остановка вращения вала редуктора с закреплённой на нём планшайбой.

Защита электрооборудования и электрической сети осуществляется тепловым реле.

Управление рабочим гидроцилиндром станда осуществляется с помощью гидравлического распределителя. Гидроцилиндр приводится в действие давлением масла, создаваемым масляным насосом.

Масляный насос установлен внутри корпуса и является основой гидропривода станда. Вращение масляного насоса осуществляется от электродвигателя, который соединён с насосом через муфту.

Кроме него в гидросистему входят:

- масляный бачок;
- рабочий гидроцилиндр;
- рукава высокого давления (маслопроводы).

Гидравлическая система станда заправляется индустриальным маслом И20А, гидравлическим маслом МГ-8А или аналогичным.

На обратной стороне струбцины расположен указатель биения.

Указатель биения представляет собой стержень с острым окончанием, закреплённый на подвижной штанге.

*По предварительной заявке потребителя возможна комплектация станда роликами для правки 12-ти дюймовых дисков профиля «В» и специальным прижимным роликом для правки дисков автомобиля «Волга» с минимальным вылетом бортовой закраины.*

## 5. Упаковка

**5. 1.** Для обеспечения сохранности станда и защиты от внешних климатических воздействий при хранении и транспортировке станда упаковывается в индивидуальную транспортную тару.

Транспортная тара выполнена в виде поддона прямоугольной формы и обрешётки, изготовленных из деревянных реек. Стенд устанавливается на поддон и закрепляется болтами. Для защиты от влаги стенд закрывается полиэтиленовой плёнкой. Собранная тара ошпатовывается лентой.

*Разрушение фрагментов упаковки, как правило, свидетельствует о нарушении условий транспортировки и хранения, и является основанием для отклонения претензий по комплектности и состоянию стенда.*

**5. 2.** Конструкция упаковки допускает складирование не более одного ряда в высоту.

**5. 3.** Конструкция упаковки может быть изменена изготовителем при условии сохранения её защитных свойств.

## 6. Подготовка и порядок работы со стендом

### 6. 1. Подготовка стенда к работе

Распакуйте стенд и отдельные узлы. Установите стенд на ровной площадке с твёрдым покрытием таким образом, чтобы обеспечивался свободный доступ к элементам конструкции, а стенд устойчиво стоял на всех четырёх опорах.

Установку штурвалов на винты приводов стола и правой каретки - при их отсутствии на штатных местах (уложены в коробки с оснасткой или в инструментальный шкаф) производить в местах эксплуатации. Фиксация штурвалов на валах – штифтами и кольцами (в комплекте штурвалов). МАЛЫЙ штурвал устанавливается на привод правой каретки. БОЛЬШОЙ - на привод стола.

Установите упоры следующим образом:  
на левое окончание струбцины установите упор с опорными площадками, расположенными с внутренней стороны; на правое – упор с опорными площадками, расположенными с наружной стороны.

*Количество болтов должно соответствовать количеству крепёжных отверстий обрабатываемого диска.*



**Внимание!** Правка штампованных дисков с помощью гидроцилиндра не допускается. Возможен выход из строя каких-либо узлов, либо стенда в целом.

С помощью измерительного инструмента, обладающего необходимой точностью, измерьте ширину и диаметр обода в повреждённых и неповреждённых местах. Сравните полученные результаты измерения с данными, указанными на диске или в справочной таблице. (Измерительный инструмент и справочная таблица в комплект поставки не входят).

**Типоразмер колёс указывают на диске и данные имеют такой вид, например:**

5, 5Jx15H2 ET30, где:

5,5 — ширина обода в дюймах. Стандартный ряд: 3,5; 4,0; 4,5; 5,0; 5,5; 6,0; 6,5 и 7,0.

J — форма бортовой;

15 — монтажный диаметр посадочной полки в дюймах.

стандартный ряд для легковых автомобилей и внедорожников: 10, 12, 13, 14, 15 и 16 дюймов.

H2 — профиль посадочной полки;

ET30 — вылет колеса в миллиметрах. Может обозначаться как OFFSET или DEPORT.

Это расстояние между плоскостью симметрии обода и крепёжной (привалочной) плоскостью колеса. При совпадении этих плоскостей вылет нулевой.

Кнопкой «Привод прокатки» включите вращение планшайбы и установите диск таким образом, чтобы недеформированный участок обода оказался направленным в сторону кареток, выключите

*Температура прогрева зависит от типа сплава, из которого изготовлен диск.*

Включите электродвигатель гидравлического насоса. Установите пяту корпуса рабочего гидроцилиндра на одну из наиболее подходящих опорных площадок, при этом пята должна плотно опираться в опорную площадку. Вращая диск, произведите рихтовку дефектного участка, продвигаясь от краёв исправляемой зоны к её центру. Соблюдайте параллельность вертикальной оси стэнда и вектора приложения рабочего усилия.

*Установку рабочего гидроцилиндра проводите в соответствии с рекомендуемыми положениями **Рис. 7**.*

Повторяйте описанные действия до полного исправления обода. По окончании рабочего цикла демонтируйте диск со стэнда.

В процессе работ по исправлению обода иногда возникает необходимость в перестановке упоров. Для установки упоров в удобное положение вытащите фиксаторы (штифты), установите упор в новое положение, и совместив отверстия, зафиксируйте упор.

После проведения работ по исправлению обода колеса, на обработанных поверхностях, возможно появление задиры металла. Произведите зачистку поверхностей с помощью напильника, наждачной бумаги и т. п.

**Внимание!** Производство работ по исправлению обода колеса при незафиксированных или не полностью зафиксированных упорах не допускается.

### **6. 2. 2. Прокатка штампованных дисков**

Убедитесь в отсутствии балансировочных грузиков на бортовых краях обода!

Предварительно очищенный от грязи диск установите на планшайбу и закрепите крепёжными болтами, поставляемыми в комплекте.

Проверьте положение упоров по **Рис. 1**. Соберите и установите индикатор биения.

Удалите сухой ветошью консервационную смазку с элементов конструкции.

Снимите защитную панель отсека гидросистемы. Проверьте уровень масла в масляной бачке, должен находиться между отметками «Min» и «Max» (от 0,5 до 0,9 объёма). При необходимости долейте до необходимого уровня масло И-20А по ГОСТ 20799-95.

*Заправка гидравлической системы стэнда другими типами масел не допускается.*

Проверьте состояние рукавов высокого давления и соединений гидравлической системы.

Подключите стэнд к электрической сети напряжением 380 В и к пневмосети с рабочим давлением  $7 \pm 1$  кг/см<sup>2</sup>.

Кратковременно включите и выключите вращение планшайбы, чтобы убедиться в правильности фазировки электродвигателя. При правильной фазировке направление вращения должно совпадать с направлением, указанным стрелкой аппликации на гильзе шпинделя. При вращении планшайбы в обратном направлении произведите перефазировку электропитания.

Включите электродвигатель гидравлического насоса стэнда, нажав кнопку «I» («Пуск», зелёного цвета), при этом включится встроенный световой индикатор. Манипулируя рычагом гидрораспределителя, проверьте работу гидроцилиндра. Направление перемещения должно соответствовать указанному на пиктограмме (при перемещении рычага «вверх» — шток гидроцилиндра выходит из корпуса, при перемещении рычага «вниз» — шток втягивается).

Выключите электродвигатель гидравлического насоса, нажав кнопку «O» («Стоп», красного цвета).

Отключите электропитание стэнда. Закройте отсек гидросистемы, установив защитную панель на штатное место.

### **6. 2. Порядок работы со стэндом**

Перед началом работы осмотрите электрошнур, рукава высокого



давления, соединения гидравлической системы, убедитесь в отсутствии повреждений.

Подключите стенд к сети питания электрическим током.

Измерьте центральное отверстие ремонтируемого диска, установите на планшайбу соответствующую центрирующую шайбу и зафиксируйте её болтом M8x55.

**Внимание!** Все работы с электрооборудованием и электрическими цепями должен производить электрик с допуском на обслуживание электроустановок до 1000 В.

### 6. 2. 1. Правка литого или ковального диска

*При осмотре диска могут быть обнаружены трещины. Используя аргоно-дуговую сварку с силой тока не менее 300 А, отремонтируйте обнаруженные дефекты. Зачистку поверхностей от сварочных брызг и наплывов металла производите с помощью специнструмента или с использованием напильника, наждачной бумаги и т. п.*

Предварительно очищенный от загрязнений диск установите на планшайбу шпинделя, используя для этого крепёжные болты, поставляемые в комплекте, с моментом затяжки не менее 90 Нм. Количество болтов должно соответствовать количеству крепёжных отверстий обрабатываемого диска. Привалочная плоскость диска должна быть обращена в сторону планшайбы.

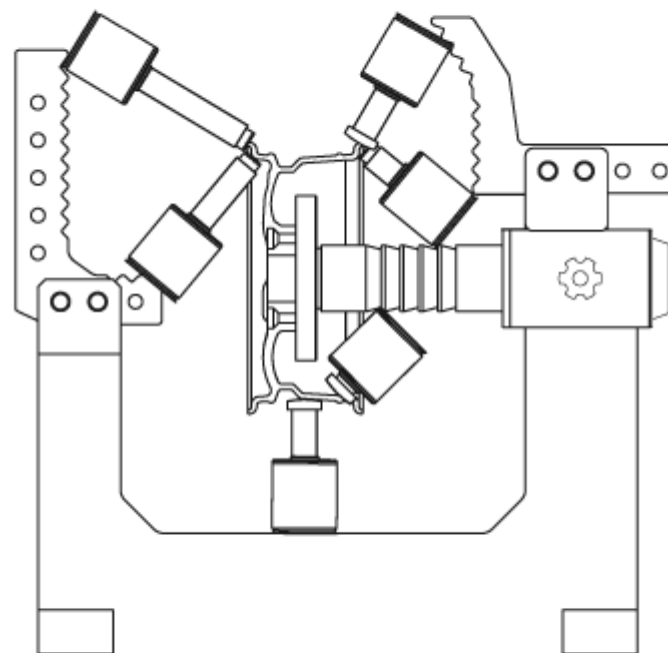
Вращением диска установите его таким образом, чтобы недеформированная часть обода оказалась направленной в сторону указателя биения.

Расслабив фиксирующие болты указателя биения, подведите его заострённое окончание к ободу. Застопорите указатель биения. Вращая диск, отметьте маркером те точки на ободу, где остриё указателя начинает отдаляться от поверхности обода или наоборот мешать вращению. Сектор, расположенный между полученными отметками является зоной правки. Отведите остриё указателя биения из рабочей зоны.

Подберите рихтовочную насадку соответствующего профиля и смонтируйте её на сменный шток необходимой длины и установите в гидроцилиндр.

## Рекомендуемые положения при работе с гидроцилиндром

Рис. 7.



Вращением шпинделя добейтесь такого положения диска, при котором начало деформированного участка, будет находиться параллельно вертикальной оси стенда.

Прогрейте участок предназначенный для правки с помощью промышленного фена или другого источника тепла до 150 – 250°C.