



Стенд шиномонтажный Т3000

Руководство пользователя

ТехАвто поставщик гаражного и автосервисного оборудования в России и странах СНГ

<https://www.teh-avto.ru>, телефоны: +7 (485)274-77-11; +7 (495)646-11-97; +7 (812)490-76-21

СОДЕРЖАНИЕ

1.0	ВВЕДЕНИЕ	3
1.1	ЭКСПЛУАТАЦИОННЫЕ ОГРАНИЧЕНИЯ	3
1.2	ПРИМЕЧАНИЕ	3
1.3	ОБЩИЕ ИНСТРУКЦИИ ПО ТЕХНИКЕ БЕЗОПАСНОСТИ	3
1.4	КОМПЛЕКТАЦИЯ СТЕНДА	4
1.5	ТЕХНИЧЕСКИЕ ДАННЫЕ	4
1.6	ГАБАРИТЫ СТЕНДА	5
1.7	СТАНДАРТНОЕ ДОПОЛНИТЕЛЬНОЕ ОБОРУДОВАНИЕ	5
1.8	ДОПОЛНИТЕЛЬНОЕ ОБОРУДОВАНИЕ, ПОСТАВЛЯЕМОЕ ПО ТРЕБОВАНИЮ	5
1.9	ОБЩИЕ МЕРЫ ПРЕДОСТОРОЖНОСТИ	6
1.10	ЗАЩИТНЫЕ УСТРОЙСТВА	7
2.0	ТРАНСПОРТИРОВКА	7
2.1	РАСПАКОВКА	7
2.2	МЕСТО УСТАНОВКИ	8
3.0	УСТАНОВКА	8
3.1	ЭЛЕКТРИЧЕСКИЕ ПОДКЛЮЧЕНИЯ	9
3.1.1	ПРОВЕРКА НАПРАВЛЕНИЯ ВРАЩЕНИЯ ЭЛЕКТРОДВИГАТЕЛЯ	10
3.2	ПОДКЛЮЧЕНИЕ К МАГИСТРАЛИ СЖАТОГО ВОЗДУХА	10
4.0	УПРАВЛЕНИЕ СТЕНДОМ	11
5.0	МОНТАЖ И ДЕМОНТАЖ. ОБЩИЕ ПРАВИЛА ТЕХНИКИ БЕЗОПАСНОСТИ	13
5.1	ДЕМОНТАЖ БЕСКАМЕРНЫХ ШИН	13
5.2	МОНТАЖ БЕСКАМЕРНЫХ ШИН	15
5.3	НАКАЧИВАНИЕ БЕСКАМЕРНЫХ ШИН	16
6.	ДЕМОНТАЖ КАМЕРНЫХ ШИН	17
6.1	МОНТАЖ КАМЕРНЫХ ШИН	18
6.2	НАКАЧИВАНИЕ КАМЕРНЫХ ШИН	18
7.0	МОНТАЖ И ДЕМОНТАЖ МОТОЦИКЛЕТНЫХ ШИН	19
8.0	ТЕХНИЧЕСКОЕ ОБСЛУЖИВАНИЕ	19
9.0	ТРАНСПОРТИРОВКА АГРЕГАТА	20
10.0	ВЫВОД СТЕНДА ИЗ ЭКСПЛУАТАЦИИ	21
11.0	УТИЛИЗАЦИЯ МАШИНЫ	21
12.0	ПОИСК И УСТРАНЕНИЕ НЕИСПРАВНОСТЕЙ	21

1.0 ВВЕДЕНИЕ

Поздравляем Вас с приобретением электропневматического шиномонтажного стенда. Конструкция стенда обеспечивает простоту эксплуатации без опасности повреждения дисков, надежность и быстроту выполнения операций.

Стенд рассчитан на многолетнюю безотказную работу при минимальном уходе и техническом обслуживании.

В данном Руководстве приведены инструкции по применению, техническому обслуживанию, а также указаны условия эксплуатации.

! **ХРАНИТЕ ДАННОЕ РУКОВОДСТВО В ДОСТУПНОМ МЕСТЕ НА ТОТ СЛУЧАЙ, ЕСЛИ ПОНАДОБИТСЯ ЧТО-ЛИБО УТОЧНИТЬ. ПЕРЕД ЭКСПЛУАТАЦИЕЙ МАШИНЫ ВНИМАТЕЛЬНО ПРОЧТИТЕ РУКОВОДСТВО.**

1.1 ЭКСПЛУАТАЦИОННЫЕ ОГРАНИЧЕНИЯ

Стенд модели Т3000 предназначен для демонтажа, монтажа и закачивания шин грузовых и легковых автомобилей и мотоциклов, установленных на неразъемных дисках со следующими размерами:

Максимальный диаметр колеса, мм: 1000 (39")
Максимальная ширина колеса, мм: 330 (13")

Стенд должен использоваться только для задач, указанных в Руководстве.

Любое другое применение является неправильным и необоснованным.

Изготовитель не несет ответственность за ущерб, возникший в результате неправильной эксплуатации стенда или необоснованного его применения.

1.2 ПРИМЕЧАНИЕ

Настоящее Руководство является неотъемлемой частью стенда. Внимательно прочтите предупреждения и указания, содержащиеся в Руководстве, поскольку они содержат важную информацию по технике безопасности и техническому обслуживанию.

1.3 ОБЩИЕ ИНСТРУКЦИИ ПО ТЕХНИКЕ БЕЗОПАСНОСТИ

К работе на данном стенде допускается только персонал, прошедший надлежащее обучение у авторизованного дилера фирмы JOHN BEAN.

Любые вмешательства в конструкцию или модификация данного изделия или его частей либо компонентов без предварительного согласования с изготовителем освобождают изготовителя от ответственности за любой ущерб, возникший в результате указанного вмешательства или в связи с ним.

Демонтаж или отключение устройств безопасности, а также удаление со стенда предупреждающих надписей представляют собой нарушение правил техники безопасности.

Эксплуатация стенда разрешается только во взрыво- и пожаро-безопасных помещениях.

Установка стенда должна выполняться только квалифицированным персоналом и с обязательным соблюдением указаний, приведенных в данном Руководстве.

Совместно со стендом допускается применять только оригинальные комплектующие и дополнительное оборудование.

Во время работы стенда возможно возникновение опасных ситуаций. В этих случаях немедленно отключайте машину.

В случае неисправности стенда, выключите его и обратитесь в авторизованный сервисный центр фирмы JOHN BEAN EQUIPMENT GROUP.



ВСЕ ЭЛЕКТРИЧЕСКИЕ СОЕДИНЕНИЯ ДОЛЖНЫ ВЫПОЛНЯТЬСЯ СПЕЦИАЛИСТОМ, ИМЕЮЩИМ СООТВЕТСТВУЮЩИЙ ДОПУСК. ЛЮБЫЕ РЕМОНТНЫЕ РАБОТЫ ДОЛЖНЫ ВЫПОЛНЯТЬСЯ ИСКЛЮЧИТЕЛЬНО СПЕЦИАЛИСТАМИ АВТОРИЗОВАННОГО СЕРВИСНОГО ЦЕНТРА.

1.4 КОМПЛЕКТАЦИЯ СТЕНДА

Перед установкой и эксплуатацией стенда рекомендуется проверить комплектацию и ознакомиться с основными элементами стенда (рис. 1).

1. Вертикальный кронштейн
2. Горизонтальный кронштейн
3. Кнопка блокировки
4. Рычаг
5. Монтажно-демонтажная головка
6. Отклоняемая опора
7. Поворотный стол
8. Зажимные кулачки
9. Отжимной кронштейн
10. Отжимная лопатка
11. Отжимной упор
12. Емкость для смазочного масла
13. Педали управления
14. Педаль взрывной накачки/накачивания (только на моделях с устройством взрывной накачки бескамерных шин)

1.5 ТЕХНИЧЕСКИЕ ДАННЫЕ

Электропневматический стенд для монтажа-демонтажа шин с неразъемных дисков колес грузовиков, легковых автомобилей и ободьев мотоциклов.

Масса, кг 200

Масса в исполнении BS (с укладчиком борта), кг 220

Рабочее давление воздуха, бар 8...12

Сила сжатия отжимного устройства, кг 1500

Параметры сети электропитания: 400 В~, 3ф., 50...60 Гц, 5,5 А
либо 230 В~, 1ф., 50...60 Гц, 9 А

Мощность трехфазного электродвигателя, кВт (л.с.) 0,75 (1)

Мощность однофазного электродвигателя (по требованию), кВт (л.с.) 0,75 (1)

Максимальный крутящий момент поворотного стола, Н·м 1000

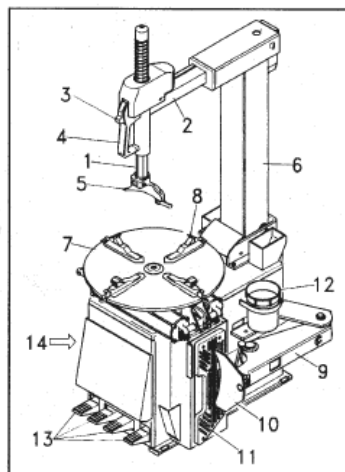


Рис. 1

ТехАвто поставщик гаражного и автосервисного оборудования в России и странах СНГ

<https://www.teh-avto.ru>, телефоны: +7 (485)274-77-11; +7 (495)646-11-97; +7 (812)490-76-21

Частота вращения поворотного стола, мин ⁻¹	10
Максимальный диаметр колеса, мм	1000 (39")
Максимальная ширина шины, мм	330 (13")
Максимальная ширина диска, мм	255 (10")
Диаметр диска, фиксируемого снаружи	10" ... 20"
Диаметр диска, фиксируемого изнутри	12" ... 22"
Диаметр мотоциклетного обода, фиксируемого с помощью переходника	15" ... 23"
Уровень звукового давления, дБА	<70
Уровень звукового давления при работе устройства взрывной накачки, дБА	120

1.6 ГАБАРИТЫ СТЕНДА

См. рис. 2

1.7 СТАНДАРТНОЕ ДОПОЛНИТЕЛЬНОЕ ОБОРУДОВАНИЕ (рис. 3)

ST0001418	Шиномонтажная лопатка
ST0001419	Кисть для смазки
ST0010345	Манометр для измерения давления в шине

Примечание.

В стенде, в исполнении с устройством взрывной накачки, манометр установлен на стойке.

Примечание.

Для стран, не входящих в Евросоюз, поставляются манометры с градуировкой «PSI» (фунт х дюйм²) (#ST0001420).

1.8 ДОПОЛНИТЕЛЬНОЕ ОБОРУДОВАНИЕ, ПОСТАВЛЯЕМОЕ ПО ТРЕБОВАНИЮ

#ST0015115 Пластиковые вставки для защиты легкосплавных дисков

Устанавливаются на зажимные кулачки поворотного стола для предотвращения возможных повреждений дисков из легких сплавов (рис. 4).

#ST4003444 Монтажный зажим МХ

Облегчает монтаж верхнего борта, особенно у низкопрофильных и жестких шин (рис. 5).

#ST4008254 Переходник 8"

Устанавливается на зажимные кулачки поворотного стола для фиксации дисков диаметром 8" (рис. 6).

#ST4015099 Переходники для мотоциклетных колес

Устанавливаются на зажимные кулачки поворотного стола для фиксации снаружи обода мотоциклетных колес (рис. 7).

1.9 ОБЩИЕ МЕРЫ ПРЕДОСТОРОЖНОСТИ

- A. Для предупреждения несчастных случаев, во время эксплуатации и технического обслуживания необходимо строго соблюдать все правила и инструкции техники безопасности.
- B. Провод заземления стенда должен быть соединен с заземляющим проводником электросети.
- C. Перед выполнением любых работ по техническому обслуживанию и ремонту, стенд должен быть отключен от источников сжатого воздуха и электроэнергии.
- D. Во время работы и при техническом обслуживании стенда никогда не одевайте галстук, цепочки и другие свободно висящие вещи. Длинные волосы необходимо прятать под головной убор. Оператор должен быть одет в соответствующее снаряжение: перчатки, защитную обувь и очки.
- E. Следите за тем, чтобы электрические кабели не имели повреждений. В противном случае их следует заменить.
- F. Все защитные устройства должны быть в рабочем состоянии и находиться в предназначенных для них местах.
- G. Содержите рабочее место в чистоте. Беспорядок может способствовать возникновению несчастных случаев.
- H. Избегайте работы в опасных условиях. Не применяйте пневматическое или электрическое оборудование в мокрых или влажных зонах, не оставляйте его под дождем.
- I. Обеспечьте хорошее освещение рабочего места.

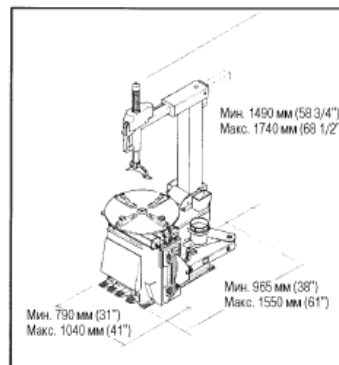


Рис. 2

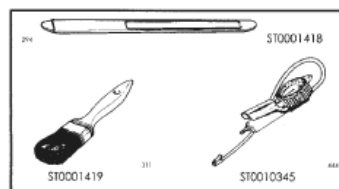


Рис. 3

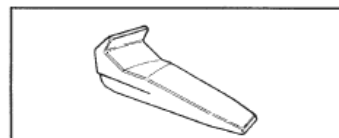


Рис. 4

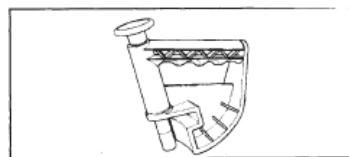


Рис. 5

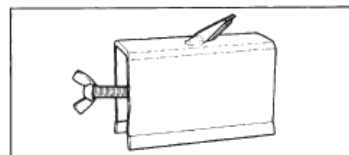


Рис. 6

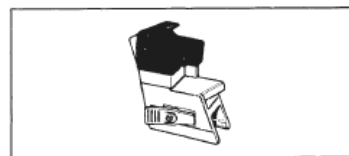


Рис. 7

ТехАвто поставщик гаражного и автосервисного оборудования в России и странах СНГ

<https://www.teh-avto.ru>, телефоны: +7 (485)274-77-11; +7 (495)646-11-97; +7 (812)490-76-21

1.10 ЗАЩИТНЫЕ УСТРОЙСТВА

Стенд имеет несколько защитных устройств, выполненных из пластмассы, для защиты от опасностей, связанных с действием сжатого воздуха, или вызванными механическими поломками.

Частота вращения поворотного стола ограничена 10 мин⁻¹ для предотвращения возможности захватывания.

Предусмотрен ограничитель давления во время накачки шины, для предотвращения ее взрыва по причине превышения давления.

2.0 ТРАНСПОРТИРОВКА

Машина поставляется в прочном ящике, установленном на поддоне.

Ящик следует перемещать с помощью соответствующего подъемно-транспортного устройства, например, вилочного погрузчика (рис. 8).

В другом варианте стенд может поставляться на поддоне с уже установленной отклоняемой опорой. В этом случае стенд следует крепить, например в кузове грузовика, веревкой или стропой за опору (рис. 9).

2.1 РАСПАКОВКА

При распаковке необходимо соблюдать осторожность при разрезании упаковочных лент и других операциях, которые могут представлять опасность.

После удаления упаковки проверьте стенд и его компоненты на отсутствие видимых повреждений.

В сомнительных случаях обратитесь за помощью к квалифицированному специалисту.

Упаковочные материалы (пластиковые мешки, полистирол, гвозди, болты, деревянные элементы) следует надлежащим образом утилизировать в контейнер для мусора и уничтожить в соответствии с местными инструкциями.



ВО ВРЕМЯ ЭТОЙ ОПЕРАЦИИ ВОСПОЛЬЗУЙТЕСЬ ЗАЩИТНЫМИ ПЕРЧАТКАМИ, ЧТОБЫ ИЗБЕЖАТЬ ЦАРАПИН ИЛ И ССАДИН ПРИ ОБРАЩЕНИИ С УПАКОВКОЙ СТЕНДА.

2.2 МЕСТО УСТАНОВКИ

Стенд должен устанавливаться в сухом помещении.

Для стенда требуется площадь не менее 220 x 270 см (рис. 10).

Никакое другое оборудование не должно препятствовать обзору оператора всего стенда.

Оператор должен запрещать присутствие в указанной зоне не уполномоченных на то лиц и предметов, представляющих возможную опасность.

Стенд должен быть установлен горизонтально. Не устанавливайте машину на наклонном или неровном основании.

Если стенд устанавливается на фальшполу, то несущая способность последнего должна быть не менее 5000 Н/м² (500 кг/м²). Стенд крепится к полу через предусмотренные для этого отверстия с помощью болтов диаметром 12 и длиной 120 мм.

Просверлите в полу отверстия диаметром 12 мм в соответствии с отверстиями стенда.

Вставьте в высверленные отверстия дюбели и установите стенд так, чтобы отверстия в корпусе совпали с отверстиями в полу. Затяните болты моментом 70 Н·м.

3.0 УСТАНОВКА

Для установки агрегата:

A.

Снимите обе емкости для смазки.

B.

Поднимите отклоняемую опору P с помощью крана или вилочного автопогрузчика, применяя стропы соответствующей грузоподъемности (200 кг). Для этой операции требуется помощь второго работника. **ОСТОРОЖНО, НЕ ПОВРЕДИТЕ ВОЗДУШНЫЕ ШЛАНГИ.** Пропустите воздушные шланги T через отверстие C в корпусе стенда.

C.

Установите опору P, как показано на рис. 11, и закрепите ее на станине с помощью вала A, конических втулок B и гаек D.

ВНИМАНИЕ! ГАЙКИ D СЛЕДУЕТ ЗАТЯНУТЬ ТАКИМ УСИЛИЕМ, ЧТОБЫ УБРАТЬ ЛЮБОЙ БОКОВОЙ ЛЮФТ МЕЖДУ ОПОРОЙ И КОРПУСОМ.

D.

Отклоните опору назад. Вытяните шток E поворотного цилиндра и прикрепите его к опоре с помощью штифта F. Законтрите штифт F шплинтом H.

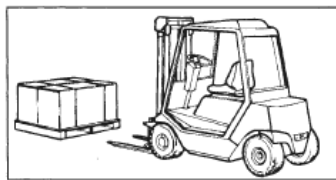


Рис. 8

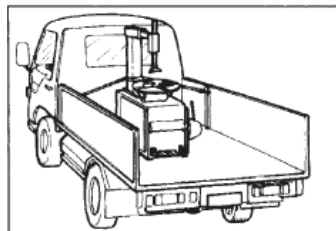


Рис. 9

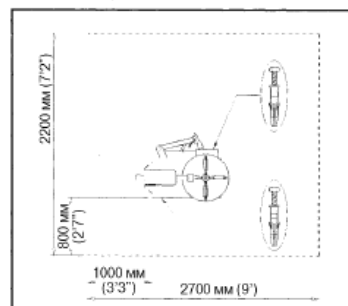


Рис. 10

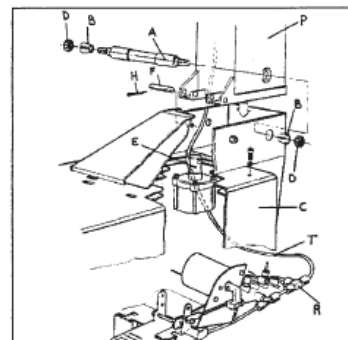


Рис. 11

Е.
Подключите воздушный шланг Т к блоку педалей через воздушный коллектор R.

Ф.
Прикрепите стенд к полу, как описано в разд. 2.2.

Г.
Установите на место емкости для смазки.


Для модели Т 3000-BS (с устройством взрывной накачки):

Н.
Подключите воздушные шланги опоры к педальному клапану накачивания, как показано на рис. 12.

И.
Закрепите воздушный ресивер на задней стенке корпуса, как показано на рис. 13. Выполните подключения воздушных шлангов.

 **ВОЗМОЖНО, В СООТВЕТСТВИИ С МЕСТНЫМИ ИНСТРУКЦИЯМИ РЕССИВЕР УСТРОЙСТВА ВЗРЫВНОЙ НАКАЧКИ БОРТА ПЕРЕД УСТАНОВКОЙ ДОЛЖЕН БЫТЬ ИСПЫТАН.**

3.1 ЭЛЕКТРИЧЕСКИЕ ПОДКЛЮЧЕНИЯ

 **ВСЕ ЭЛЕКТРИЧЕСКИЕ СОЕДИНЕНИЯ ДОЛЖНЫ ВЫПОЛНЯТЬСЯ СПЕЦИАЛИСТОМ, ИМЕЮЩИМ СООТВЕТСТВУЮЩИЙ ДОПУСК. ЛЮБЫЕ РЕМОНТНЫЕ РАБОТЫ ДОЛЖНЫ ВЫПОЛНЯТЬСЯ ИСКЛЮЧИТЕЛЬНО СПЕЦИАЛИСТАМИ АВТОРИЗОВАННОГО СЕРВИСНОГО ЦЕНТРА.**

Проверьте соответствие параметров электрической сети указанным на фирменной табличке.

Если стенд оборудован трехфазным электродвигателем, то для его подключения необходима сеть переменного тока напряжением 400 В, частотой 50...60 Гц и нагрузочной способностью более 5,5 А. Если двигатель стенда однофазный, то параметры электрической сети соответственно 230 В, 50...60 Гц, 9 А.

Параметры сети указаны также на этикетке, закрепленной на конце электрического кабеля. Перед подключением стенда к электрической сети, убедитесь в эффективности заземления. Кабель питания должен подключаться к соответствующей электрической розетке.

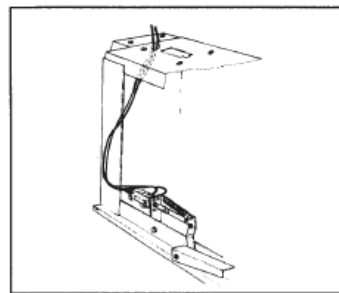


Рис. 12

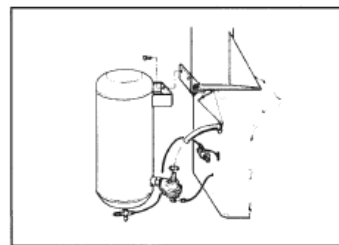


Рис. 13

ПРИМЕЧАНИЕ

Перед подключением стенда розетка электрической сети должна быть проверена квалифицированным электриком.

ПРИМЕЧАНИЕ

Желто-зеленый провод в кабеле – это провод заземления.

Запрещается подключать заземляющий провод к фазному проводнику.


Проверьте работоспособность установленного в цепи электропитания устройства защитного отключения с током срабатывания 30 мА.

Электрический двигатель имеет исполнение, соответствующее жаркому и влажному климату, и может работать в широком диапазоне напряжений ($\pm 10\%$) и частот (50 или 60 Гц).


3.1.1 ПРОВЕРКА НАПРАВЛЕНИЯ ВРАЩЕНИЯ ЭЛЕКТРОДВИГАТЕЛЯ

Эта проверка предусмотрена только для стендов с трехфазными двигателями.

Нажмите самую правую педаль – поворотный стол начнет вращаться по часовой стрелке. В случае вращения против часовой стрелки поменяйте местами два любых фазных провода в розетке (например, коричневый и синий).

 **НЕВЫПОЛНЕНИЕ ВЫШЕУКАЗАННЫХ ИНСТРУКЦИЙ ПРИВЕДЕТ К ОТМЕНЕ ГАРАНТИЙНЫХ ОБЯЗАТЕЛЬСТВ, А ПРИЧИНЕННЫЙ УЩЕРБ НЕ БУДЕТ ВОЗМЕЩАТЬСЯ ИЗГОТОВИТЕЛЕМ.**

3.2 ПОДКЛЮЧЕНИЕ К МАГИСТРАЛИ СЖАТОГО ВОЗДУХА

 **ПОДКЛЮЧЕНИЕ СЖАТОГО ВОЗДУХА ДОЛЖНО ПРОИЗВОДИТЬСЯ ТОЛЬКО КВАЛИФИЦИРОВАННЫМ ПЕРСОНАЛОМ.**

Для работы стенда требуется давление 8...12 бар, что указано на фирменной табличке стенда и на наклейке рядом с входным воздушным штуцером.

Убедитесь, что давление в магистрали соответствует указанным предельным значениям.

Если давление меньше минимального (8 бар), то усилия, развиваемые зажимными кулачками поворотного стола и отжимным устройством, могут оказаться недостаточными для определенных типов колес.

Хотя машина оборудована влагоотделителем и маслораспылителем, рекомендуется поставить дополнительный влагоотделитель для уменьшения количества воды на входе сжатого воздуха.

ТехАвто поставщик гаражного и автосервисного оборудования в России и странах СНГ

<https://www.teh-avto.ru>, телефоны: +7 (485)274-77-11; +7 (495)646-11-97; +7 (812)490-76-21



ПЕРЕД ПОДКЛЮЧЕНИЕМ МАШИНЫ К МАГИСТРАЛИ СЖАТОГО ВОЗДУХА УБЕДИТЕСЬ В ОТСУТСТВИИ НА ПОВОРОТНОМ СТОЛЕ ИНСТРУМЕНТА И КАКИХ-ЛИБО ДРУГИХ ПРЕДМЕТОВ.

После этого выполните следующие работы:

- A.** Подключите резиновый шланг к манометру и к воздушному фильтру, как показано на рис. 14.
- B.** Подключите машину к магистрали сжатого воздуха (с максимальным давлением 12 бар) с помощью резинового шланга (рассчитанного на это давление) внутренним диаметром 6 мм (1/4"), рис. 14.
- C.** Только для модели T3000-BS.
Установите воздушный ресивер и подключите к нему магистраль сжатого воздуха, как показано на рис. 15.
- D.** Для установки какого-либо дополнительного оборудования руководствуйтесь инструкциями, приложенными к указанному оборудованию.

4.0 УПРАВЛЕНИЕ СТЕНДОМ

Перед работой со стендом необходимо понять порядок управления стендом и функции всех органов управления (рис. 16).

- A.** ЛЕВОЙ НОГОЙ нажмите и отпустите самую левую педаль: опора отклонится назад. Повторите это действие: опора отклонится вперед.
- B.** ЛЕВОЙ НОГОЙ нажмите и отпустите вторую педаль слева: зажимные кулачки поворотного стола переместятся к центру. Повторите это действие: кулачки переместятся к периферии. Нажатие/отпускание педали во время перемещения кулачков вызывает остановку их перемещения в промежуточном положении.
- C.** Отведите рукой отжимной кронштейн. ЛЕВОЙ НОГОЙ нажмите и удерживайте вторую педаль справа – ею управляют отжимным устройством: лопатка устройства вместе с кронштейном начнет перемещаться в сторону стенда. Отпустите педаль: отжимная лопатка возвратится в исходное положение.

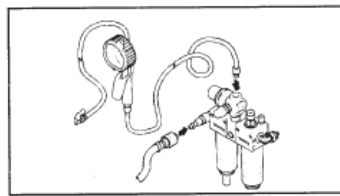


Рис. 14

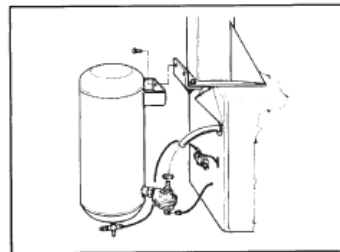


Рис. 15

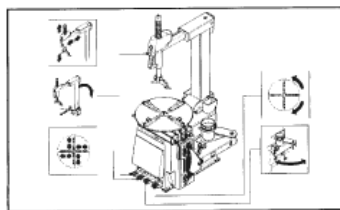


Рис. 16

- D.** ПРАВОЙ НОГОЙ нажмите самую правую педаль: поворотный стол начнет вращаться по часовой стрелке. В исполнении с вариатором частоты вращения педаль стенда имеет два положения:
 1. При нажатии вниз примерно на 3/4 поворотный стол вращается с минимальной частотой (около 6 мин⁻¹), при этом вращающий момент максимальный.
 2. При нажатии педали вниз на полный ход поворотный стол вращается с максимальной частотой (около 10 мин⁻¹).
 Поднимите педаль вверх: поворотный стол начнет вращаться против часовой стрелки.
- E.** Рычаг, блокируемый кнопкой, позволяет отпускать кронштейны и позиционировать монтажную головку. Нажмите кнопку для отпускания монтажной головки (рис. 17); отпустите кнопку для ее фиксации в данном положении (рис. 18).

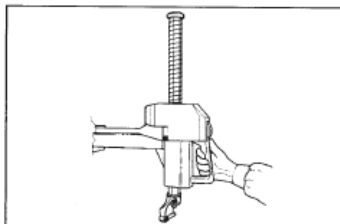


Рис. 17

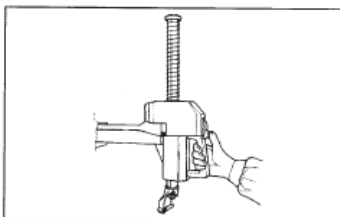


Рис. 18

- F.** Нажмите на педаль укладчика борта/накачивания с левой стороны машины (поз. 1, рис. 19): из шланга начнет выходить воздух.

В модели T3000-BS с устройством взрывной накачки:

- G.** Нажмите на педаль взрывной накачки/накачивания с левой стороны машины (поз. 1, рис. 19) на половину хода: воздух начнет выходить только из шланга накачивания.
- H.** Нажмите педаль взрывной накачки/накачивания на полный ход: из сопел пойдет воздушная струя, достаточно мощная для подгонки бортов при монтаже бескамерной шины. Одновременно воздух выходит и из шланга накачивания.



ПРИ РАБОТЕ С УСТРОЙСТВОМ ВЗРЫВНОЙ НАКАЧКИ И ШЛАНГОМ НАКАЧИВАНИЯ НЕОБХОДИМО НАДЕВАТЬ ЗАЩИТНЫЕ НАУШНИКИ И ОЧКИ, ЧТОБЫ ИЗБЕЖАТЬ ТРАВМ ОТ ШУМА, ПЫЛИ И СТРУЖКИ ВСЛЕДСТВИЕ ДЕЙСТВИЯ ВОЗДУХА.

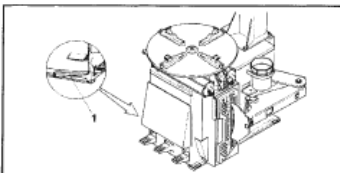


Рис. 19

ТехАвто поставщик гаражного и автосервисного оборудования в России и странах СНГ

<https://www.teh-avto.ru>, телефоны: +7 (485)274-77-11; +7 (495)646-11-97; +7 (812)490-76-21

5.0 МОНТАЖ И ДЕМОНТАЖ. ОБЩИЕ ПРАВИЛА ТЕХНИКИ БЕЗОПАСНОСТИ



ПЕРЕД МОНТАЖОМ ШИНЫ НА ДИСК УБЕДИТЕСЬ В СЛЕДУЮЩЕМ:

- A. ДИСК ДОЛЖЕН БЫТЬ ЧИСТЫМ И БЕЗ ВМЯТИН. ПРИ НЕОБХОДИМОСТИ ОЧИСТИТЕ И ПОКРАСЬТЕ ЕГО. ЕСЛИ НА ДИСКЕ ЗАКРЕПЛЕНЫ ИЛИ ПРИКЛЕЕНЫ БАЛАНСИРОВОЧНЫЕ ГРУЗЫ, ТО СНИМИТЕ ИХ.**
- B. ШИНА ДОЛЖНА БЫТЬ ЧИСТОЙ, СУХОЙ И НЕ ИМЕТЬ ПОВРЕЖДЕНИЙ БОРТОВ И ПРОТЕКТОРА.**
- C. РЕЗИНОВЫЙ ВЕНТИЛЬ ЗАМЕНИТЕ НОВЫМ ИЛИ, ЕСЛИ ОН МЕТАЛЛИЧЕСКИЙ, ТО ЗАМЕНИТЕ УПЛОТНИТЕЛЬНОЕ КОЛЬЦО.**
- D. ЕСЛИ В ШИНУ БУДЕТ УСТАНОВЛИВАТЬСЯ КАМЕРА, ТО УБЕДИТЕСЬ, ЧТО ОНА СУХАЯ И БЕЗ ДЕФЕКТОВ.**
- E. ДЛЯ ПРАВИЛЬНОГО МОНТАЖА И ЦЕНТРОВКИ ШИНЫ НЕОБХОДИМА СМАЗКА. ДОПУСКАЕТСЯ ПРИМЕНЯТЬ ТОЛЬКО РЕКОМЕНДОВАННУЮ ДЛЯ ШИН СМАЗКУ.**
- F. УБЕДИТЕСЬ, ЧТО РАЗМЕР ШИНЫ СООТВЕТСТВУЕТ РАЗМЕРУ ДИСКА.**

5.1 ДЕМОНТАЖ БЕСКАМЕРНЫХ ШИН

- A.** Снимите все балансировочные грузы. Выверните вентиль и удалите из шины воздух (рис. 20).
- B.** Отожмите от диска наружный борт шины, начиная с противоположной вентилю стороны. Смажьте поверхности соприкосновения борта шины и диска специальной смазкой. Отожмите внутренний борт. Не удерживайте педаль в нажатом положении дольше, чем требуется, поскольку при сильной деформации шины возможно повреждение борта. Обильно смажьте диск и борт (рис. 21).
- C.** Установите зажимные кулачки в требуемое положение: переместите их к центру для зажима диска изнутри, и разведите кулачки для зажима диска снаружи. При фиксации колес малого диаметра (14" и меньше) снаружи, установите зажимные кулачки на диаметр, примерно равный диаметру обода. Это позволит избежать прокола шины.

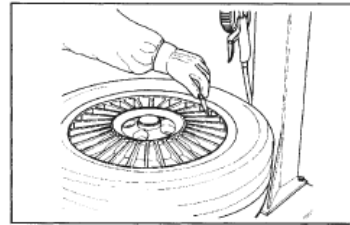


Рис. 20

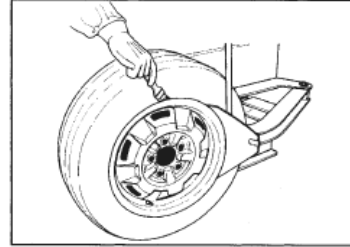


Рис. 21

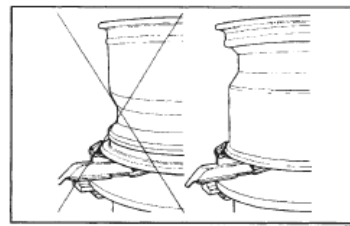


Рис. 22



ЧТОБЫ СВЕСТИ К МИНИМУМУ РИСК ПОВРЕЖДЕНИЯ ДИСКОВ ИЗ ЛЕГКИХ СПЛАВОВ, ИХ СЛЕДУЕТ ВСЕГДА ЗАЖИМАТЬ СНАРУЖИ.

- D.** Поместите диск ГЛУБОКОЙ ЧАСТЬЮ ВВЕРХ (рис. 22) на поворотный стол и зажмите его в этом положении.
 - E.** Подведите монтажно-демонтажную головку до контакта с ребром диска и зафиксируйте ее в этом положении. Затем, во избежание повреждения диска, головка автоматически переместится вверх и в сторону (рис. 23).
- ПРИМЕЧАНИЕ.**
ПОСЛЕ ТОГО КАК ГОЛОВКА БЫЛА ПРАВИЛЬНО СПОЗИЦИОНИРОВАНА, МОЖНО ПРОИЗВОДИТЬ МОНТАЖ-ДЕМОНТАЖ КОЛЕС ТАКОГО ЖЕ РАЗМЕРА БЕЗ ПЕРЕУСТАНОВКИ ГОЛОВКИ.

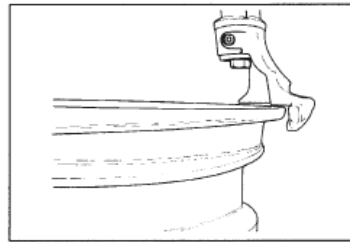


Рис. 23

- ПРИМЕЧАНИЕ.**
ПЛАСТИКОВАЯ ВСТАВКА, РАСПОЛОЖЕННАЯ ВНУТРИ МОНТАЖНО-ДЕМОНТАЖНОЙ ГОЛОВКИ, НУЖДАЕТСЯ В ПЕРИОДИЧЕСКОЙ ЗАМЕНЕ. КАЖДАЯ МАШИНА КОМПЛЕКТУЕТСЯ НЕСКОЛЬКИМИ ВСТАВКАМИ (НАХОДЯТСЯ В ЯЩИКЕ ДЛЯ СТАНДАРТНОГО ОБОРУДОВАНИЯ). ПО ЖЕЛАНИЮ, ПЛАСТИКОВУЮ ВСТАВКУ МОЖНО ЗАМЕНИТЬ СТАЛЬНЫМ РОЛИКОМ, КОТОРЫЙ НАХОДИТСЯ ТАМ ЖЕ. РУКОВОДСТВУЙТЕСЬ ИНСТРУКЦИЯМИ, ПРИЛАГАЕМЫМИ К ЗАМЕНЯЕМЫМ КОМПЛЕКТУЮЩИМ.

- F.** Вставьте шиномонтажную лопатку под борт и заведите ее на монтажно-демонтажную головку. Поднимите борт на монтажный палец головки. Чтобы облегчить эту операцию, левой рукой, с противоположной головке стороны колеса, опустите борт покрышки вниз. Если нужно, после укладки борта на монтажный палец, лопатку можно убрать (рис. 24).
- G.** Включите вращение поворотного стола по часовой стрелке и одновременно нажимайте на борт шины вниз с противоположной головке стороны, чтобы сместить его в глубокую часть диска (рис. 25).
- H.** Повторите процесс для демонтажа второго борта. При этом левой рукой, с противоположной головке стороны, приподнимайте шину вверх, в глубокую часть диска (рис. 26).

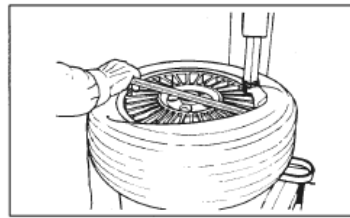


Рис. 24

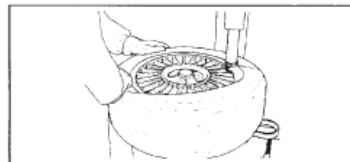


Рис. 25

5.2 МОНТАЖ БЕСКАМЕРНЫХ ШИН

А.

Нанесите смазку на всю поверхность диска (рис. 27).

Смажьте оба борта шины, как снаружи, так и изнутри (рис. 28).



ПРИ УСТАНОВКЕ ШИНЫ В НЕКОТОРЫХ СЛУЧАЯХ СЛЕДУЕТ УЧИТЫВАТЬ НАПРАВЛЕНИЕ ВРАЩЕНИЯ КОЛЕСА. ЕСЛИ ШИНА ИМЕЕТ СПЕЦИАЛЬНУЮ ЦВЕТНУЮ МАРКИРОВКУ, ТО ОНА ДОЛЖНА НАХОДИТЬСЯ НА НАРУЖНОЙ СТОРОНЕ ШИНЫ. ОБИЛЬНАЯ СМАЗКА ШИНЫ И ДИСКА НЕОБХОДИМА ДЛЯ ПРАВИЛЬНОЙ ЦЕНТРОВКИ ШИНЫ И УПРОЩЕНИЯ ЕЕ МОНТАЖА НА ДИСК. УБЕДИТЕСЬ, ЧТО ВЫ ПРИМЕНЯЕТЕ РЕКОМЕНДОВАННУЮ СМАЗКУ.

В.

Зажмите диск в поворотном столе и проверните его так, чтобы клапан оказался в положении 5 часов. Уложите шину на обод. Подайте опору вперед, чтобы монтажная головка заняла рабочее положение.



УБЕДИТЕСЬ, ЧТО МОНТАЖНАЯ ГОЛОВКА НАХОДИТСЯ В ПРАВИЛЬНОМ ПОЛОЖЕНИИ. В ПРОТИВНОМ СЛУЧАЕ, ПРИ ОТКЛОНЕНИИ ОПОРЫ ВПЕРЕД МОНТАЖНАЯ ГОЛОВКА МОЖЕТ ПОВРЕДИТЬ КРАЙ ДИСКА.

Установите нижний борт шины на упор монтажно-демонтажной головки и задвиньте под монтажный палец. Проверните колесо по часовой стрелке, одновременно нажимая на шину в направлении углубления диска со стороны, диаметрально противоположной монтажной головке (рис. 29).

С.

Смонтируйте верхний борт шины, как показано на рис. 30. Для облегчения монтажа верхнего борта низкопрофильных шин применяется монтажный зажим МХ (заказ #ST4003444).

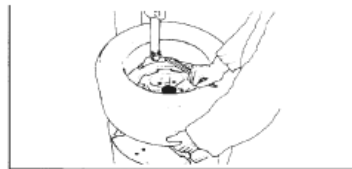


Рис. 26

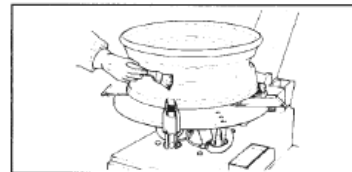


Рис. 27



Рис. 28



Рис. 29

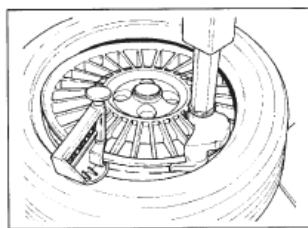


Рис. 30

5.3 НАКАЧИВАНИЕ БЕСКАМЕРНЫХ ШИН

Убедитесь, что оба борта шины надлежащим образом смазаны.

Подкачайте шину, затем убедитесь, что борта правильно прилегают к диску. После этого накачайте шину до нужного давления.



НИКОГДА НЕ ПРЕВЫШАЙТЕ МАКСИМАЛЬНОЕ ДАВЛЕНИЕ, РАЗРЕШЕННОЕ ИЗГОТОВИТЕЛЕМ.

ВО ВРЕМЯ НАКАЧИВАНИЯ ЗАЖИМНЫЕ КУЛАЧКИ СЛЕДУЕТ ОТПУСТИТЬ, НО ТОЛЬКО ПОСЛЕ ПРИГОНКИ БОРТОВ ШИНЫ.

ПРИ НАКАЧИВАНИИ ОПЕРАТОР ДОЛЖЕН НАХОДИТЬСЯ НА ДОСТАТОЧНОМ РАССТОЯНИИ ОТ ШИНЫ И ПОСТОЯННО КОНТРОЛИРОВАТЬ ДАВЛЕНИЕ ВО ИЗБЕЖАНИЕ ПЕРЕКАЧКИ.

ПЕРЕД НАКАЧИВАНИЕМ УБЕДИТЕСЬ В ИСПРАВНОМ СОСТОЯНИИ ШИНЫ И ДИСКА. ПРОВЕРЬТЕ ПРАВИЛЬНОСТЬ УСТАНОВКИ ВЕНТИЛЯ И СОПРЯЖЕНИЯ С НИМ ВОЗДУШНОГО ШЛАНГА. НЕГЕРМЕТИЧНОСТЬ В ИХ СОЕДИНЕНИИ МОЖЕТ ПРИВЕСТИ К НЕПРАВИЛЬНЫМ ПОКАЗАНИЯМ МАНОМЕТРА И СЕРЬЕЗНЫМ ПОВРЕЖДЕНИЯМ ШИНЫ.

УБЕДИТЕСЬ, ЧТО ПРИ ОТСУТСТВИИ ДАВЛЕНИЯ МАНОМЕТР ПОКАЗЫВАЕТ НУЛЬ. ПРИГОНКА БОРТОВ – САМАЯ ОТВЕТСТВЕННАЯ ОПЕРАЦИЯ ПРИ МОНТАЖЕ ШИНЫ. ДОПУСКАЕТСЯ МОНТАЖ ШИНЫ, КОТОРАЯ НА 1/2 ДЮЙМА УЖЕ ДИСКА, НА КОТОРЫЙ ОН УСТАНОВЛИВАЕТСЯ. ПОСЛЕ ПРИГОНКИ БОРТОВ ШИНЫ ЕЕ ПОЛОЖЕНИЕ УЖЕ НЕВОЗМОЖНО ИЗМЕНИТЬ.

ВЗРЫВ ШИНЫ МОЖЕТ СТАТЬ ПРИЧИНОЙ СЕРЬЕЗНОЙ ТРАВМЫ ИЛИ СМЕРТИ.

Накачивание шины иногда может быть затруднено тем, что ее борта находятся очень близко друг к другу (вследствие неправильной укладки) и не подогнаны к ободу.

В этом случае колесо следует поставить вертикально на пол, и, продолжая накачивать шину, слегка «попрыгать» колесом на полу.

Модель T3000-BS оснащена устройством взрывной накачки, облегчающим укладку бортов бескамерных шин.

Это осуществляется следующим образом:

- А.**
По возможности, заблокируйте колесо изнутри. Внешняя фиксация уменьшает эффективность работы устройства взрывной накачки.
- В.**
Подсоедините шланг для накачивания к вентилю.
- С.**
Поднимите шину обеими руками, чтобы верхний борт прижался к краю диска (рис. 31).
- Д.**
Быстро нажмите педаль взрывной накачки. Верхний борт уже прижат к диску. Воздух из сопел укладчика борта будет направлен на нижний борт, поджимая его к нижнему краю диска и обеспечивая герметизацию.
- Е.**
Накачайте шину до нужного давления, как описано в начале данного раздела.



Рис. 31

! **ПРИ РАБОТЕ С УСТРОЙСТВОМ ВЗРЫВНОЙ НАКАЧКИ И ШЛАНГОМ НАКАЧИВАНИЯ НЕОБХОДИМО НАДЕВАТЬ ЗАЩИТНЫЕ НАУШНИКИ И ОЧКИ ВО ИЗБЕЖАНИЕ ТРАВМ ОТ ШУМА, ПЫЛИ И СТРУЖКИ.**

6. ДЕМОНТАЖ КАМЕРНЫХ ШИН

А. При демонтаже камерных шин руководствуйтесь разделами с 5.1.А по 5.1.Г для бескамерных шин. Однако при этом вентиль заменить невозможно, поскольку он является частью камеры.

! **СОБЛЮДАЙТЕ ОСТОРОЖНОСТЬ, ЧТОБЫ НЕ ПОВРЕДИТЬ КАМЕРУ ПРИ ОТЖИМЕ БОРТА ШИНЫ. ВЕНТИЛЬ ДОЛЖЕН БЫТЬ РАСПОЛОЖЕН В ТОЧКЕ, ДИАМЕТРАЛЬНО ПРОТИВОПОЛОЖНОЙ ОТЖИМНОЙ ЛОПАТКЕ.**

В.
При демонтаже первого борта установите колесо так, чтобы вентиль находился в положении 3 часа.

! **ПРИ ПОДЪЕМЕ БОРТА НА МОНТАЖНО-ДЕМОНТАЖНУЮ ГОЛОВКУ ИЗБЕГАЙТЕ ЗАХВАТА КАМЕРЫ.**

После демонтажа первого борта извлеките камеру и после этого переходите к демонтажу второго борта, как указано в разд. 5.1.Н.

6.1 МОНТАЖ КАМЕРНЫХ ШИН

А.
Выполните действия, указанные в разд. 5.2.А.
НЕ смазывайте камеру. Для облегчения ее укладки пользуйтесь тальком.

В.
Вставьте в вентиль золотник и положите камеру на шину, чтобы убедиться, что размеры камеры соответствуют размеру колеса (рис. 32).

С.
Слегка подкачайте камеру: при ее подъеме указательным пальцем она должна немного провисать (рис. 33).

Д.
Смонтируйте первый борт шины как указано в разд. 5.2.В.
Вставьте камеру в шину и зафиксируйте вентиль наконечником воздушного шланга (рис. 34).
Смонтируйте верхний борт как описано выше.

6.2 НАКАЧИВАНИЕ КАМЕРНЫХ ШИН

Разблокируйте диск и начните накачивание, надавливая на вентиль внутрь. Необходимо избежать образования воздушных полостей между камерой и шиной (рис. 35).
Убедившись, что шина правильно отцентрирована на диске, доведите давление в ней до рабочего, как указано в разд. 5.3.

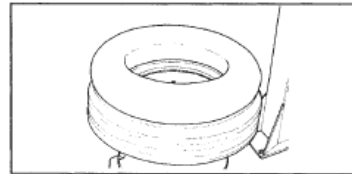


Рис. 32

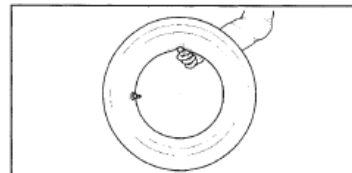


Рис. 33



Рис. 34

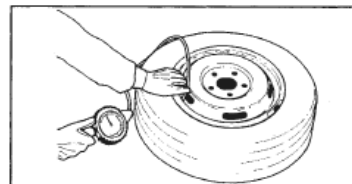


Рис. 35

7.0 МОНТАЖ И ДЕМОНТАЖ МОТОЦИКЛЕТНЫХ ШИН

Для закрепления мотоциклетных колес при монтаже/демонтаже шин применяются дополнительные специальные переходники (#ST4020349, 4 шт.).

Порядок отжима, монтажа и демонтажа шин такой же, как и для автомобильных шин.

! **ОБОД МОТОЦИКЛЕТНЫХ КОЛЕС СЛЕДУЕТ ВСЕГДА ЗАЖИМАТЬ СНАРУЖИ, ПРИ ЭТОМ ДАВЛЕНИЕ ЗАЖИМНОГО УСТРОЙСТВА НЕ ДОЛЖНО ПРЕВЫШАТЬ 10 БАР.**

8.0 ТЕХНИЧЕСКОЕ ОБСЛУЖИВАНИЕ

! **ПЕРЕД ВЫПОЛНЕНИЕМ ЛЮБЫХ ДЕЙСТВИЙ ПО ТЕХНИЧЕСКОМУ ОБСЛУЖИВАНИЮ ИЛИ РЕМОНТУ СТЕНД СЛЕДУЕТ ОТСОЕДИНИТЬ ОТ МАГИСТРАЛИ СЖАТОГО ВОЗДУХА И ЭЛЕКТРИЧЕСКОЙ СЕТИ.**

A. Периодически производите чистку вертикального шестигранного кронштейна негорючим жидким чистящим средством. После чистки нанесите на нее слой смазочного масла (рис. 36).

B. Также периодически следует чистить негорючим жидким чистящим средством поворотный стол. После сушки нанесите смазочное масло на скользящие поверхности зажимных кулачков.

C. Очистите зубья зажимов проволочной щеткой, проверьте состояние пластмассовых вставок для защиты диска, и, при необходимости, замените их новыми (рис. 37).

D. Периодически мойте все пластмассовые детали холодной водой с мылом или мягким моющим средством.

E. Периодически смазывайте маслом штоки воздушных цилиндров.

F. Каждые 4 месяца смазывайте консистентной смазкой вал, соединяющий отклоняемую опору с корпусом стенда. Смазка наносится с помощью шприца (рис. 38).

G. Периодически проверяйте колодки отжимного упора. При необходимости замените их новыми.

H. Ежедневно сливайте воду из влагоотделителя «S». Для этого нужно вытянуть вниз шток «B» (рис. 39).

I. Ежедневно проверяйте уровень масла. Для добавления масла в маслораспылитель сначала отключите подачу сжатого воздуха, затем отверните крышку «Т» (рис. 39) и долейте масло. При установке крышки на место убедитесь в правильности положения уплотнений.

ПРИМЕНЯЙТЕ ТОЛЬКО МАСЛА, РЕКОМЕНДОВАННЫЕ ДЛЯ ПНЕВМАТИЧЕСКИХ УСТРОЙСТВ; НЕ ИСПОЛЬЗУЙТЕ ТОРМОЗНУЮ ЖИДКОСТЬ ИЛИ ДРУГИЕ НЕ РЕКОМЕНДОВАННЫЕ СМАЗОЧНЫЕ СРЕДСТВА.

Рекомендованные масла для узла влагоотделитель/маслораспылитель:

TAMOIL	WHITE MINERAL OIL 15
SHELL	ONDINA OIL 15
BP	ENERGOL WT3
TOTAL	LOBELIA SB 15
ESSO	MARCOL 82

J. Периодически проверяйте работоспособность маслораспылителя. За каждые 4...5 срабатываний отжимного устройства в стеклянном наконечнике «G» (рис. 39) должна появляться одна капля масла. При необходимости, отрегулируйте расход масла винтом «R» (рис. 39).

K. Если машина оборудована ресивером для работы устройства взрывной накачки бескамерных шин, ежедневно сливайте из него конденсат.

9.0 ТРАНСПОРТИРОВКА АГРЕГАТА

При необходимости перемещения стенда с одного рабочего участка на другой, следует поступить следующим образом.

A. Отключите стенд от магистрали сжатого воздуха и электрической сети.

B. Удалите со стенда все предметы, которые могут упасть во время перемещения.

C. Способ строповки стенда указан на рис. 40. Допускается применять стропы длиной 3 м и грузоподъемностью не менее 500 кг. Не применяйте для подъема стенда металлические стропы.

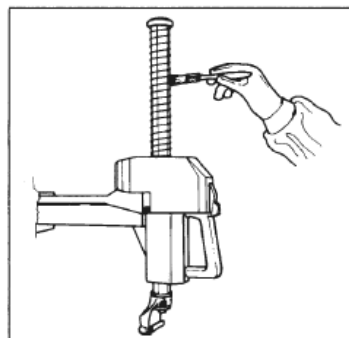


Рис. 36

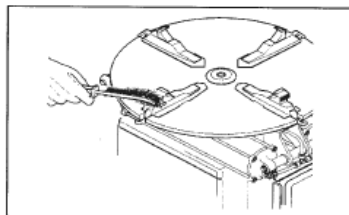


Рис. 37

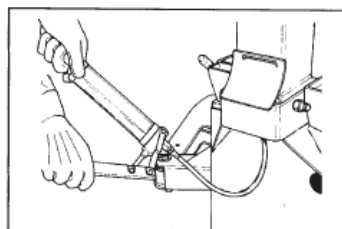


Рис. 38

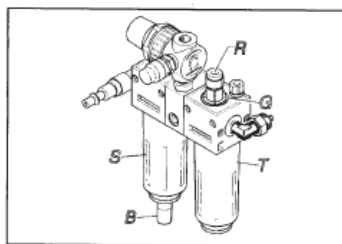


Рис. 39

ТехАвто поставщик гаражного и автосервисного оборудования в России и странах СНГ

<https://www.teh-avto.ru>, телефоны: +7 (485)274-77-11; +7 (495)646-11-97; +7 (812)490-76-21

10.0 ВЫВОД СТЕНДА ИЗ ЭКСПЛУАТАЦИИ

В случае, если планируется длительный (6 месяцев или больше) простой шиномонтажного стенда, необходимо отключить его от всех источников энергии, стравить воздух из ресивера устройства взрывной накачки и защитить все компоненты, которые могут быть повреждены, например, воздушные шланги. При последующем вводе стенда в эксплуатацию, прежде всего следует проверить вышеуказанные компоненты, а также работоспособность всех узлов стенда.

11.0 УТИЛИЗАЦИЯ МАШИНЫ

При отсутствии необходимости в дальнейшей эксплуатации машины она должна быть приведена в нерабочее состояние путем снятия кабелей электропитания и входных патрубков сжатого воздуха. Для утилизации машины разберите ее на отдельные части по материалам (металл, пластмасса, масло и т.п.). Утилизируйте части в соответствии с действующим местным законодательством.

12.0 ПОИСК И УСТРАНЕНИЕ НЕИСПРАВНОСТЕЙ

НЕИСПРАВНОСТЬ:

- При нажатии на педаль вращения поворотного стола стенд не работает.

ПРИЧИНА:

- Отсутствует электропитание.
- Неисправность выключателя или электродвигателя.

УСТРАНЕНИЕ:

- Проверьте, вставлена ли вилка в розетку и подается ли электроэнергия.
- Убедитесь, что электрические параметры стенда соответствуют параметрам электрической сети.
- Обратитесь в авторизованный сервисный центр.

НЕИСПРАВНОСТЬ:

- Педаль управления поворотным столом не возвращается в среднее положение.

ПРИЧИНА:

- Сломана пружина педали.

УСТРАНЕНИЕ:

- Поднимите педаль в среднее положение.
- Отключите машину от магистрали сжатого воздуха и электрической сети.
- Обратитесь в авторизованный сервисный центр.

НЕИСПРАВНОСТЬ:

- Затруднено перемещение педалей управления опорой, вращением поворотного стола или включения отжимного устройства.

ПРИЧИНА:

- На золотниках клапанов отсутствует смазка.

УСТРАНЕНИЕ:

- Проверьте работоспособность маслораспылителя и уровень масла.

НЕИСПРАВНОСТЬ:

- Цилиндры отжимного устройства развивают недостаточное усилие.

ПРИЧИНА:

- Малое давление сжатого воздуха.
- Негерметичность цилиндров.

УСТРАНЕНИЕ:

- Почистите вентиль.
- Проверьте давление воздуха.
- Обратитесь в авторизованный сервисный центр.

НЕИСПРАВНОСТЬ:

- Не фиксируется диск на поворотном столе.

ПРИЧИНА:

- Загрязнены зажимные кулачки.
- Загрязнен поворотный стол.
- Низкое давление сжатого воздуха.
- Износ зубьев.

УСТРАНЕНИЕ:

- Очистите зажимные кулачки.
- Очистите и смажьте поворотный стол.
- Проверьте давление сжатого воздуха.
- Проверьте состояние зажимных кулачков.
- Обратитесь в авторизованный сервисный центр.

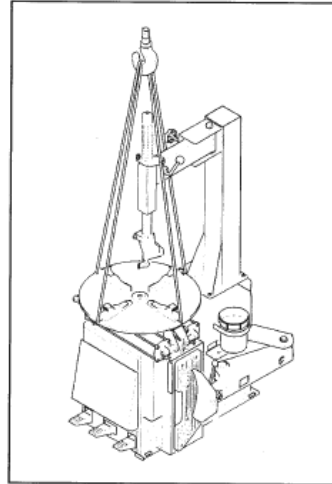


Рис. 40

НЕИСПРАВНОСТЬ:

- Шиномонтажный стенд повреждает диски колес.

ПРИЧИНА:

- Износ пластиковой вставки монтажно-демонтажной головки.
- Изношены пластиковые защитные накладки зажимных кулачков.

УСТРАНЕНИЕ:

- Замените пластиковые вставки в головке.
- Замените пластиковые защитные накладки зажимных кулачков.

НЕИСПРАВНОСТЬ:

- Опора отклоняется рывками.

ПРИЧИНА:

- Малое давление сжатого воздуха.
- Неисправность цилиндра наклона опоры.

УСТРАНЕНИЕ:

- Проверьте давление сжатого воздуха.
- Обратитесь в авторизованный сервисный центр.