

# АЕ&Т

Станок для проточки тормозных дисков

АМ-8700М без снятия

АМ-983М универсальный

## РУКОВОДСТВО ПО ЭКСПЛУАТАЦИИ и техническому обслуживанию

---

ВНИМАТЕЛЬНО ИЗУЧИТЕ ЭТО РУКОВОДСТВО ПЕРЕД НАЧАЛОМ



### РАБОТЫ

ЗАПИШИТЕ ЗДЕСЬ ИНФОРМАЦИЮ, РАСПОЛОЖЕННУЮ НА ТАБЛИЧКЕ С СЕРИЙНЫМ  
НОМЕРОМ, ЗАКРЕПЛЕННОЙ НА СТАНКЕ

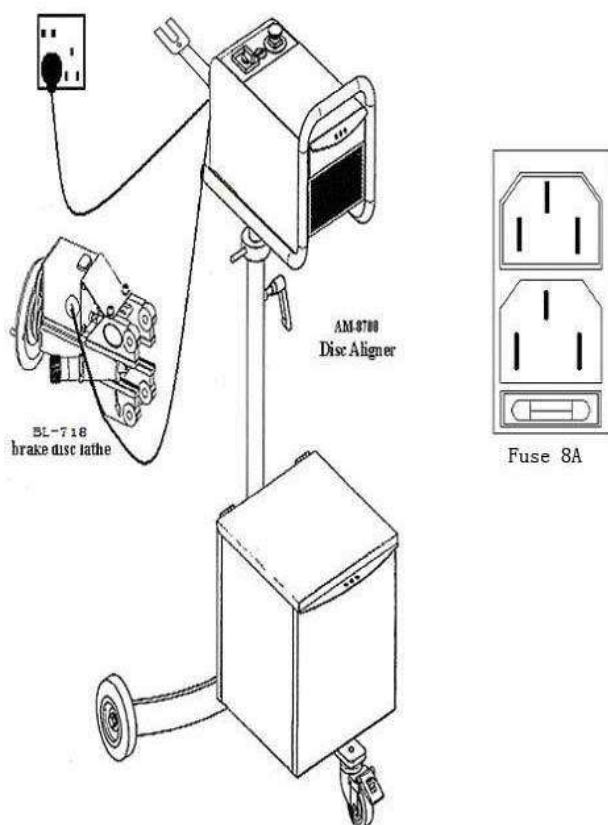
Серийный номер: \_\_\_\_\_ Модель: АМ-8700М / АМ-983М

Дата производства: \_\_\_\_\_

## Важно!

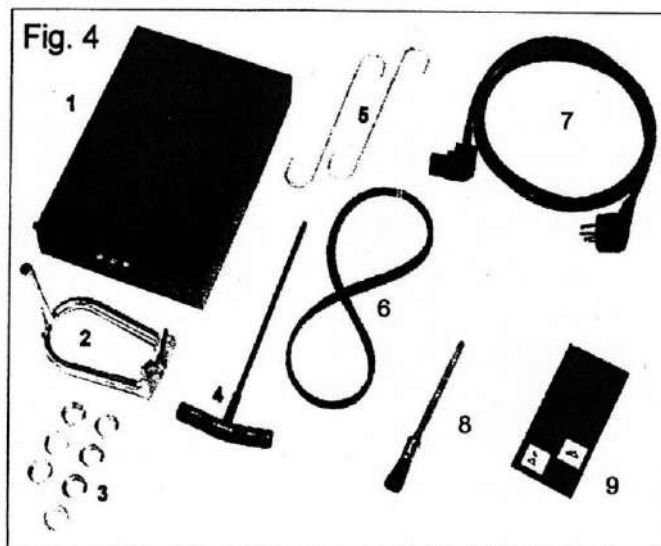
*Внимательно прочитайте данную инструкцию. Обратите особое внимание на требования по технике безопасности и знаки предупреждения. Используйте оборудование только по назначению! Несоблюдение требований данной инструкции может привести к поломке оборудования и/или тяжелым несчастным случаям. Пожалуйста, сохраните данную инструкцию.*

ВНИМАНИ: Смотрите страницу 26 для описания расширенных функций станка AM-983M универсальный



## Список частей

1. Ящик
2. Дисковой адаптер
3. Кольцо
4. Гаечный Т-ключ
5. S – Крючок
6. Звукопоглощающая лента
7. Кабель
8. Щеточка
9. Вставной резец



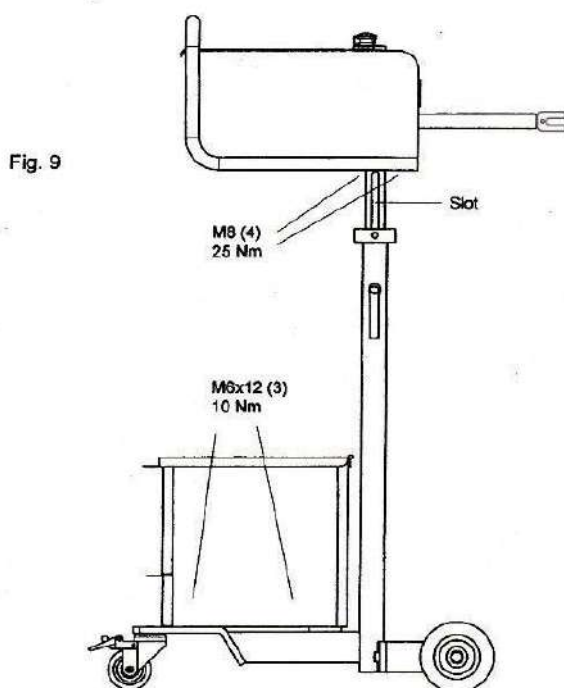
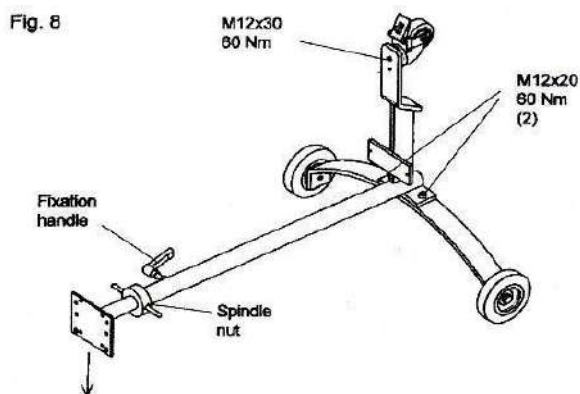
## Система безопасности

1. Соблюдайте правила техники безопасности при обращении с электрическим оборудованием, а также требования безопасности, описанные в данной инструкции. Храните данную инструкцию рядом с оборудованием.
2. К работе с данным оборудованием допускаются только лица, которые ознакомлены с содержанием данной инструкции, а также уполномоченные проводить профилактику оборудования. При работе с оборудованием всегда будьте внимательны и сохраняйте здравый смысл.
3. Не эксплуатируйте оборудование, если вы устали или больны.
4. Всегда используйте приводной механизм серии AA-202X при работе со станком для обработки тормозных дисков серии BL 718.
5. Используйте только приводной механизм AA-202X и станок для обработки дисков BL 718, как описано в этой инструкции.
6. Не перегружайте станок для правки дисков.
7. Убедитесь, что показатели электрического подключения соответствуют указанным нормам на паспортных табличках двух оборудований.
8. Держите рабочее место в чистоте. Беспорядочное рабочее место может стать причиной несчастных случаев.
9. Если оборудование не используется, то храните его на безопасном расстоянии от детей.
10. Дети должны находиться на безопасном расстоянии, когда оборудование работает.

11. Запрещено посторонним лицам приближаться к рабочей зоне оборудования и кабелям.
12. Не используйте оборудование во взрывоопасной зоне, зоне повышенной влажности или мокром месте.
13. Не оставляйте электрическое оборудование на открытом воздухе и не подвергайте его воздействию дождя.
14. Соблюдайте правила техники безопасности, а также нормы и требования при сборке и разборке оборудования.
15. Требования к рабочему пространству – 0.5 м у приводного механизма АА- 202Х и позади станка для обработки дисков. ВL 718
16. Не приближайтесь близко к движущимся частям.
17. Не надевайте свободную одежду и украшения. Они могут быть захвачены движущимися частями.
18. Убирайте длинные волосы.
19. Система привода ВL 718 должна быть оборудована защитой, как предписано в данной инструкции.
20. Убедитесь, что поверхность, на которой установлено оборудование, должна быть ровной.
21. Не перемещайте оборудование во время эксплуатации.
22. Не тяните кабель, чтобы отключить оборудование от питания.
23. Будьте осторожны! При вращении станка могут отлетать горячие стружки.
24. Примите следующие меры предосторожности, чтобы предотвратить пожар, несчастные случаи и сгорания оборудования:
  - носите защитные очки
  - носите защитную одежду
  - носите защитные перчатки
  - носите защитную маску
  - держите поблизости огнетушитель
25. Используйте резиновые подкладки, чтобы снизить уровень вибрации и шума.
26. Используйте запасные части, указанные в данной инструкции или в каталоге.
27. Производитель не несет ответственность, если пользователь использовал свои запасные части или попробовал внести изменения в работу оборудования.
28. Проверяйте оборудование на отсутствие повреждений.
29. Всегда проверяйте работу частей оборудования, системы безопасности или компонентов оборудования.
30. Проверяйте гладкое скольжение движущихся частей, места их соединений и другие условия, которые могут повлиять на работу оборудования.
31. При обнаружении повреждений, замените части оборудования или систему безопасности. Данную работу могут проводить только уполномоченные техники специалисты.
32. К замене или ремонту переключателей допускаются только уполномоченные техники специалисты.
33. Не используйте оборудование, если главный переключатель поврежден.
34. Для продления срока службы оборудования следите за его чистотой и за качеством работы.
35. Открытые места должны быть сухими, чистыми и свободными от масла и жира.
36. Проводите профилактику оборудования, как описано в данной инструкции.
37. К ремонту и профилактике оборудования допускаются только уполномоченные техники специалисты.
38. Уполномоченный персонал должен иметь соответствующий опыт и знание.
39. Перед проведением ремонта и профилактики оборудования выключите его и отсоедините кабель от розетки.

40. Всегда используйте родные и одобренные производителем запасные части для ремонта и профилактики оборудования.

## УСТАНОВКА



1. Зафиксируйте переднюю и заднюю стойки при помощи болта (рис. 8).
2. Затяните при помощи шестигранных болтов M2x20 на 60 Nm.
3. Снимите колесик с задней стойки.
4. Установите колесик под заднюю стойку (рис. 8).
5. Затяните один из болтов M12x30 при помощи гайки на 60 Nm.
6. Вращайте вал, пока паз установится у резьбового отверстия, чтобы зафиксировать рукоятку.
7. Установите рукоятку в резьбовое отверстие
8. Установите платформу на колесики
9. Снимите формовочный пенопласт с VL- 718, нижнюю планку и ящик с металлического ящика.
10. Зафиксируйте металлический ящик на стойке при помощи болта (рис. 9).

11. Затяните три болта М6х12 при помощи шайбы М6 на 10 Nm оборота.
12. Установите ящик, нижнюю планку и формовочный пенопласт, в металлический ящик.
13. Установите BL- 718 в ящик.
14. Установите переходник в ящик
15. Положите монтажные адаптеры в ящик (при наличии)
16. Ослабьте фиксацию рукоятки на половину оборота.
17. Установка АА – 202 X: Вращайте шпindelную гайку пока шпindelная плита поднимется на 50 мм над шпindelной гайкой.
18. Слегка затяните фиксирующую рукоятку
19. Установите двигатель и кронштейн в сборе на шпindelной плите (Рис. 9).
20. Затяните четыре гайки М8 при помощи вращающейся гайки на 25 Nm.
21. Установите резиновую прокладку на кожух мотора.
22. Установите систему защиты на приводную вилку.
23. Храните все сопутствующие компоненты в ящике.

### Станок для обработки дисков BL - 718

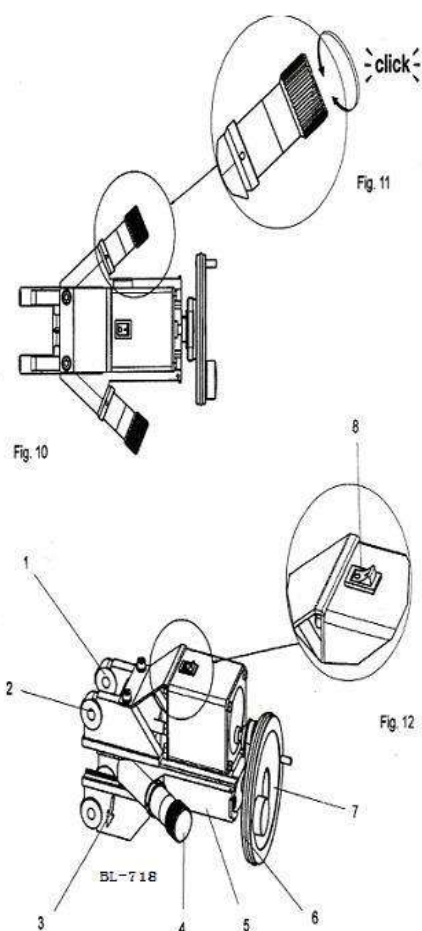


Рис. 10-13

1. Монтажное ушко с резьбой
2. Монтажное ушко без резьбы
3. Стрелка, индикатор движения
4. Рукоятка настройки глубины среза
5. Каретка
6. Фиксирующая кольцо
7. Рукоятка
8. Автоматическое питание каретки

### Приводной механизм АА – 202Х

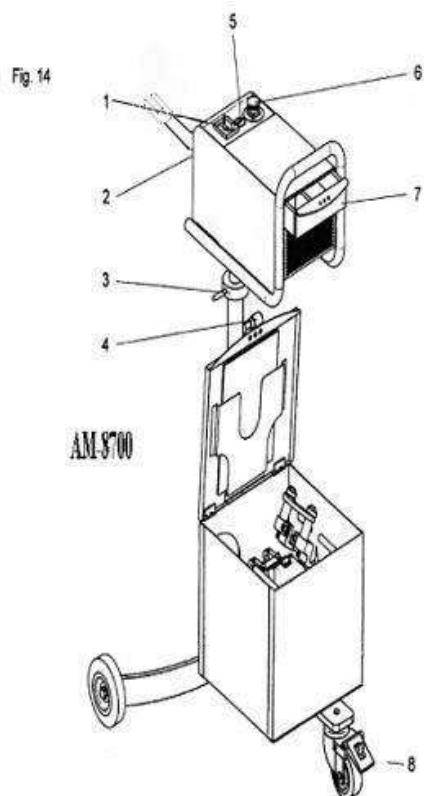


Fig. 15

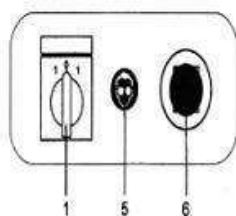


Рис. 14 Рис. 15

1. АА-202Х Серия: Кнопка включения мотора: Переключатель направления, одна скоростная версия (рис. 15).
2. Главное впускное отверстие
3. Шпindelная гайка для регулировки высоты
4. Фиксация высоты
5. Обязательно носите защитные очки
6. Аварийный выключатель
- 7/8 Ящик
9. Фиксирующее самоустанавливающееся колесо

▲ В случае аварийной ситуации отключите работу ВЛ 718 и АА -202Х при помощи аварийного выключателя. Вращайте кольцо с насечкой в нижней части оборудования по часовой стрелке, чтобы восстановить аварийный выключатель. Для безопасности переключите мотор в положение 0 прежде чем восстановить работу АА 202Х.



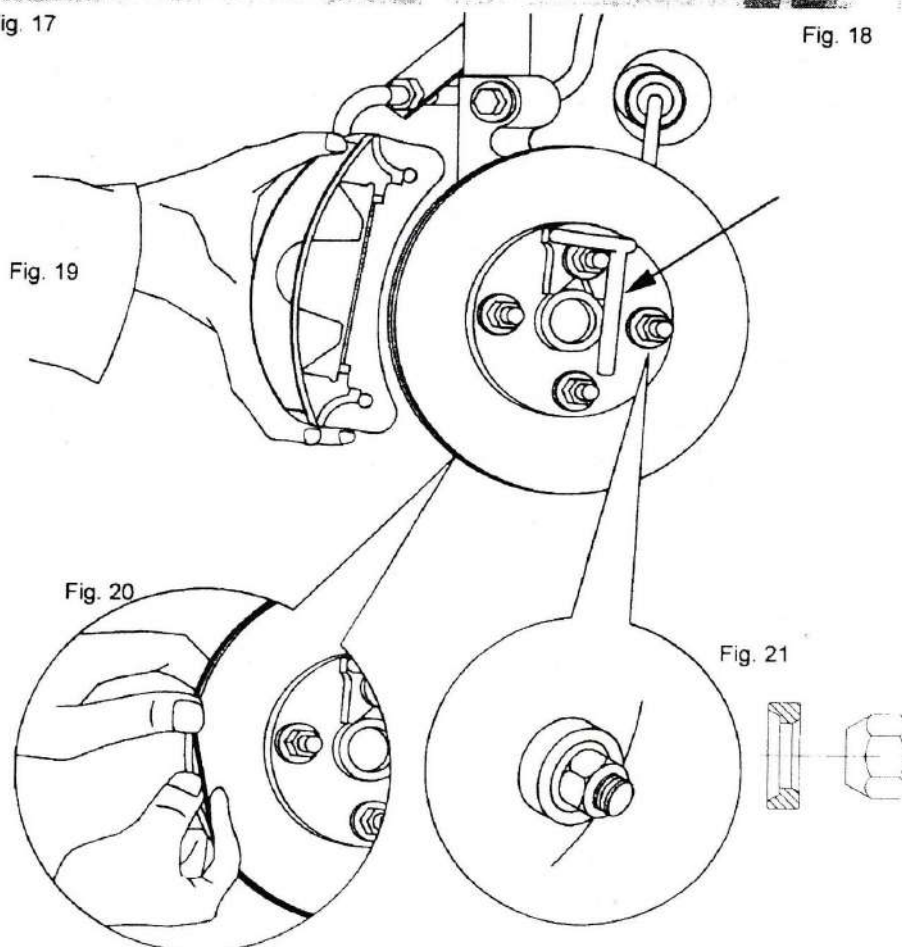
## Подготовка



Fig. 17



Fig. 18



1. Поставьте машину на стояночную площадку. Переведите трансмиссию на нейтральную скорость.
2. Поднимите машину на нужную высоту, чтобы можно было снять колесо (рис. 17).
3. Проверьте люфт колесного подшипника с двух сторон (рис. 18).

4. При необходимости отрегулируйте размер люфта колесного подшипника, как описано в инструкции.
5. ▲ После снятия колеса, установите тормозной диск на втулку колеса. Убедитесь или примите действия, чтобы удалить пыль между диском и втулкой. При помощи тормозной педали (рис. 56, далее в инструкции) зафиксируйте тормозной диск. Обратите внимание, что не все тормозные диски могут быть зафиксированы на втулке при помощи винта или гайки.
6. Снимите колесо и зафиксируйте тормозной диск при помощи гайки/болтов и конического кольца (рис. 21).
7. Снимите колесо с другой стороны и зафиксируйте тормозной диск при помощи гайки/болтов и конического кольца (рис. 21).
8. Проверьте толщину тормозного диска и убедитесь, что его толщина не меньше рекомендованной нормы минимальной толщины.
9. Норма минимальной толщины указана в инструкции, где указаны требования к рабочему пространству.
10. Если тормозной диск меньше указанной нормы, его необходимо заменить. Такой диск запрещено подвергать обработке.
11. Если диск толще нормы, определите максимальный размер, который необходимо срезать с каждой стороны тормозного диска.
12. Установите адаптер на одну из колесных гаек или болтов Рис 21.
13. Адаптер формы-V должен быть установлен на самом краю втулки.
14. Затяните гайки или болты на 50 Nm оборота.
15. Снимите скобу тормозного диска и повесьте ее на крюк формы S.
16. Убедитесь, что края диска и скоба не касаются вала или движущихся частей.
17. Удалите ржавчину и грязь с поверхности монтажного ушка скобы. Данные монтажные ушки должны быть чистые, так как это места крепления диска к оборудованию.
18. Установите резиновую шумоизоляционную ленту по краям диска, чтобы снизить уровень вибрации и шума Рис. 20.
19. Подсоедините кабель к оборудованию AA-202X и к сети.
20. Соедините кабеля между AA 202X и BL 718.
21. Переведите главный выключатель в положении «0», чтобы включить аварийный выключатель.
22. Переведите борта и держатели режущего инструмента оборудования BL 718 в заднее положение.
23. В этом положение режущие инструменты не могут повредить диск при его касании.

### **Установка адаптера USM.**

1. Проверьте ушки скобы тормозного диска рис. 22 и 23.
2. Используйте резьбовой переходник, если ушко скобы без резьбы Рис. 24.
3. Используйте не резьбовой переходник, если ушко скобы диска с резьбой рис. 25.
4. Не используйте пневмические инструменты при установке или снятии адаптеров и/или BL 718.
5. Сначала затяните все болты вручную, затем при помощи отвертки.

### **Установка резьбового адаптера USM**

1). Установите адаптер USM при помощи болтов М 10, вставив их в ушки скобы тормозного диска.

- а) Скоба должна быть установлена в направлении оси (вала) рис. 24.
- б) Проверьте, что выбранные болты правильной длины. Они не должны касаться диска после того, как полностью установлены.
- в) При необходимости можно воспользоваться шайбой, чтобы добиться нужной длины.
- д) Убедитесь, что болты с шестигранной головкой на боковине ослаблены.

2) После установки боковины в центре втулке, затяните болты М 10 адаптера USM вручную.

### **Установка не резьбового адаптера USM**

1). Измерьте диаметр тормозного диска измерительным болтом.

2) Определите закладные детали для адаптера в соответствии с диаметром, рис. 26.

М8: вставьте закладные детали  $\Phi$  8.5 в скобы адаптера.

М9-М10: вставьте закладные детали  $\Phi$  10.5 в скобы адаптера.

М12-М14: не используйте закладные детали.

> М14: Обратитесь к вашему дилеру за нужным диаметром.

3). Установите адаптер при помощи болта к резьбовому ушку скобы, рис. 25.

- а) Скоба должна быть направлена в сторону оси.
- б) Проверьте, что выбранные болты правильной длины. Они не должны касаться диска после того, как полностью установлены.
- в) При необходимости можно воспользоваться распорной трубкой, чтобы добиться нужной длины.
- д) Убедитесь, что болты с шестигранной головкой на боковине ослаблены.

4) После установки боковины в центре втулке, затяните болты М 10 адаптера USM вручную, рис. 27.

## Установка адаптера USM

Fig. 22

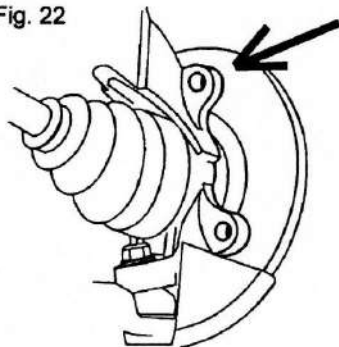


Fig. 23

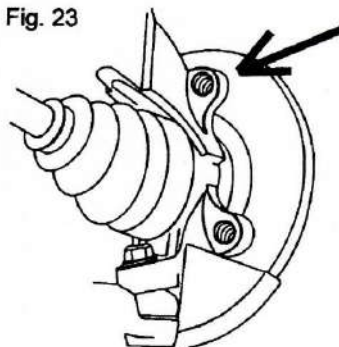


Fig. 24

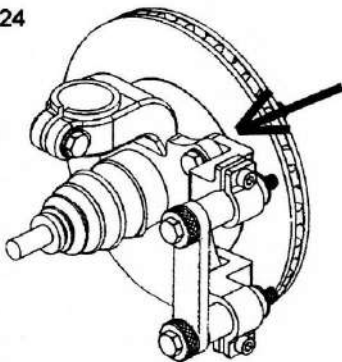


Fig. 25

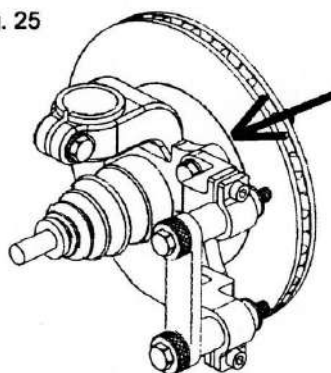


Fig. 26

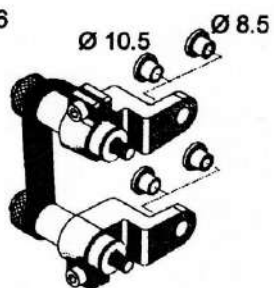


Fig. 27

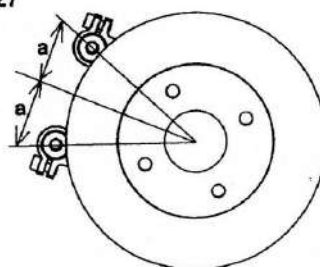


Fig. 28



## Установка BL-817 на USM

1. Переведите BL-718 в нужное положение, рис. 29-30.
2. При необходимости переверните BL-718, рис. 31.
3. При помощи рукоятки установите BL-718 на боковинах.
4. Передвиньте BL-718 к центру тормозного диска, пока центральная линия BL-718 окажется на уровне центральной линии тормозного диска, рис. 32 и 33. Двигайте к центральной линии или еще не более 2 мм к внутренней стороне машины.
5. Убедитесь, что BL-718 не касается тормозного диска.
6. Затяните один из шестигранных болтов при помощи гаечного ключа. Зафиксируйте сдвижные стойки в кронштейн.
7. Затяните все болты при помощи отвертки в следующем порядке:
  - а) Затяните болты M10 на ушко скобы на 50 Nm оборота (адаптер).
  - б) Затяните болты скобы диска (больше или M10) на 50 Nm оборота.  
Затяните болты скобы диска M 8 на 25 Nm оборота.  
Затяните болты скобы диска M 9 на 30 Nm оборота (синий адаптер).
  - в) При помощи рукоятки: затяните на 50 Nm оборота.
  - д) При помощи шестигранных болтов адаптера на 25 Nm оборота.
- 8) Убедитесь, что тормозной диск свободно может вращаться и ничего не мешает, и не блокирует данное вращение.

## Установка BL 718 на адаптере USM.

Fig. 29

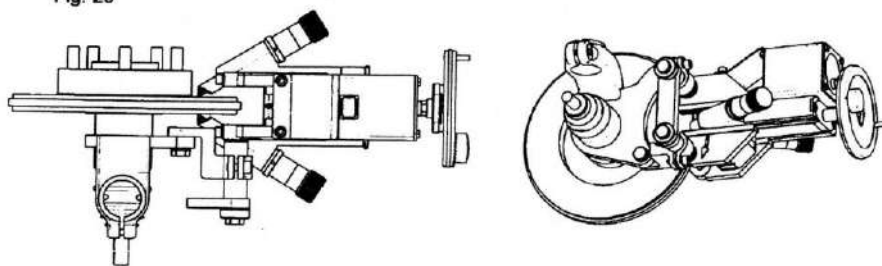


Fig. 30

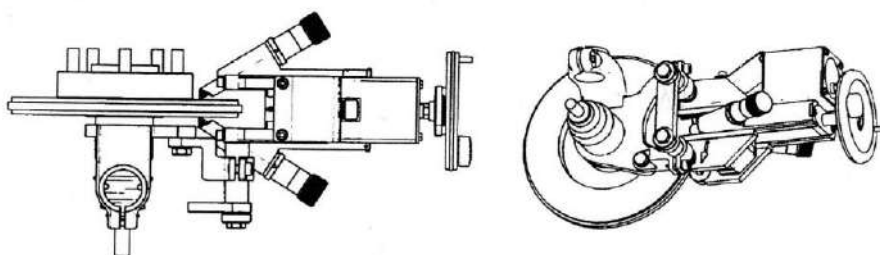


Fig. 31

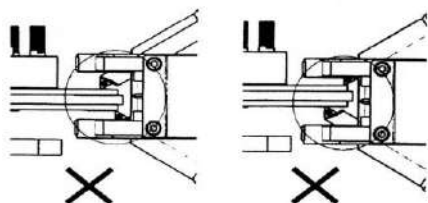
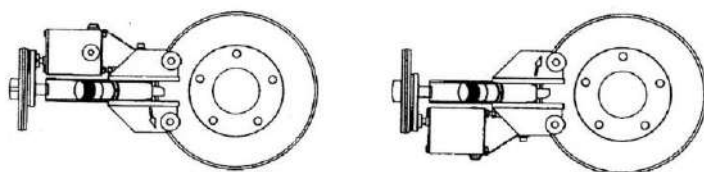


Fig. 32

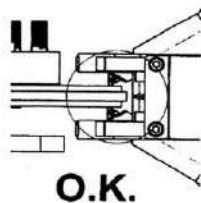
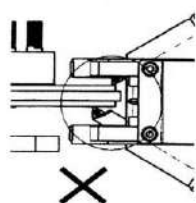
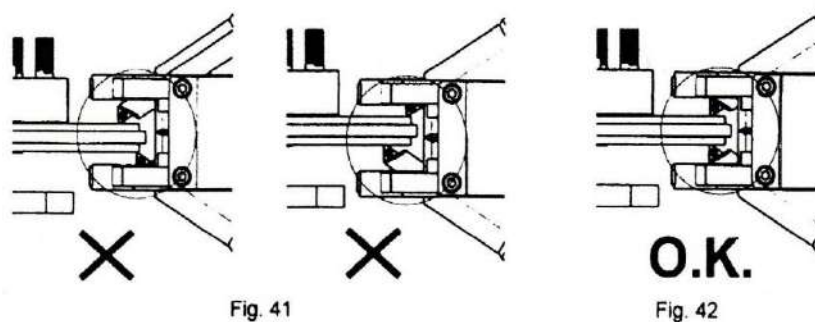
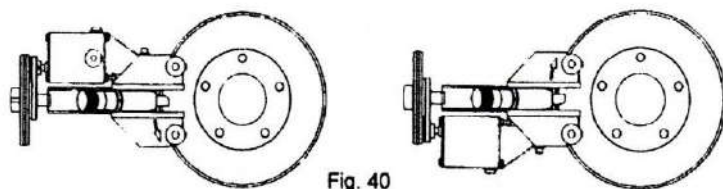
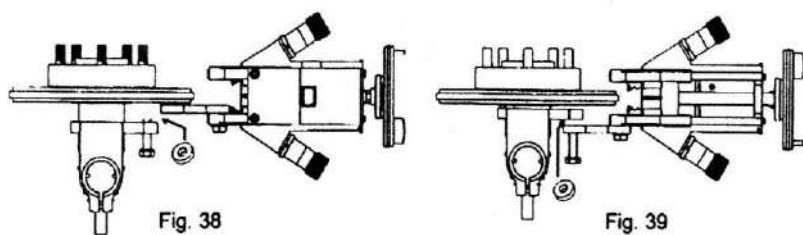


Fig. 33

## Установка проточного станка BL 718 с универсальными шайбами



1. Переведите BL-718 в нужное положение, рис. 38-39.
  - а) Расстояние между внешним краем тормозного диска и BL-718 должно быть достаточным для того, чтобы вставить резиновую шумоизоляционную ленту.
  - б) Расстояние между внешним краем тормозного диска и BL-718 должно быть, как можно меньше.
2. При необходимости переверните BL-718 на  $180^{\circ}$ , при этом подача питания окажется снизу, рис. 40.
3. Установите BL-718 в середине тормозного диска.
4. При необходимости заполните пространство между универсальными шайбами и ушками скоб тонкими прокладками, как показано на рисунке 33 и 34, чтобы добиться установки BL-718 по центру на одной линии с центром тормозного диска.
5. Правильная установка показана на рис. 42. Неправильная установка на рис. 41.
6. Установите BL-718 по центру или максимум 2мм по направлению к внутренней стороне машины.
7. Убедитесь, что BL -718 не касается тормозного диска.
8. Затяните все болты на указанные обороты:
  - а) Затяните болт M10 на 50 Nm оборота.
  - б) Затяните болты скобы диска (больше или M10) на 50 Nm оборота. Затяните болты скобы диска M 8 на 25 Nm оборота. Затяните болты скобы диска M 9 на 30 Nm оборота.
9. Убедитесь, что тормозной диск свободно может вращаться и ничего не мешает, и не блокирует данное вращение.
10. Проверьте, что выбранные болты правильной длины. Они не должны касаться диска после того, как полностью установлены. При необходимости используйте шайбу, чтобы добиться нужной длины.

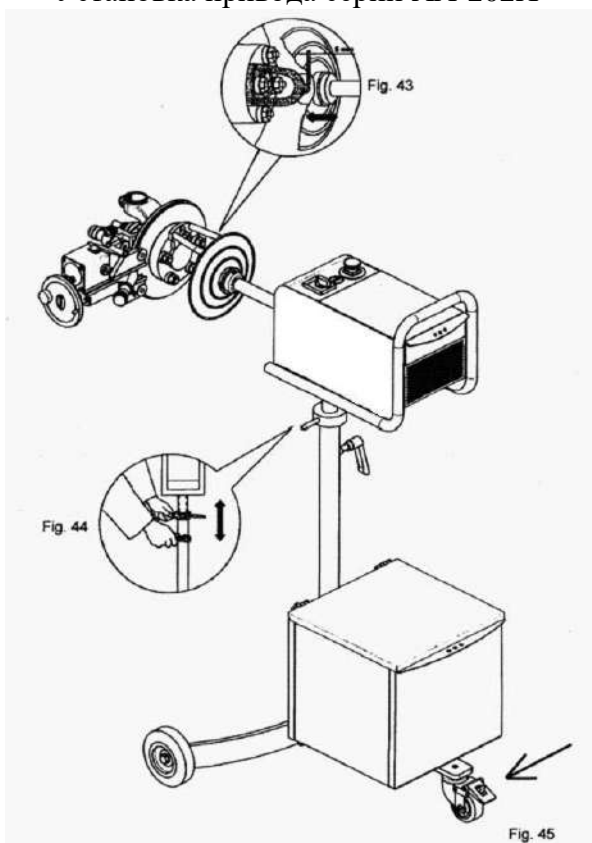


## Установка AA-202X

1. Установите приводной адаптер горизонтально.
2. Разместите AA-202X на одной линии с втулкой.
3. Ослабьте блокирующую рукоятку на половину оборота, рис. 44.
4. Отрегулируйте AA 202X до нужной высоты при помощи шпindelной гайки.
5. Установите приводную вилку на адаптер. оставьте пространство в 5 мм, рис. 43.  
Приводная вилка должна быть направлена к центру втулки.
6. Зафиксируйте самоустанавливающееся колесико на планке, рис. 45.
7. Убедитесь, что тормозной диск свободно может вращаться и ничего не мешает, и не блокирует данное вращение.
8. Обратите внимание, что тормозной диск и приводной вал может начать вращаться на другой стороне автомобиля, как только начинает работать приводное устройство.

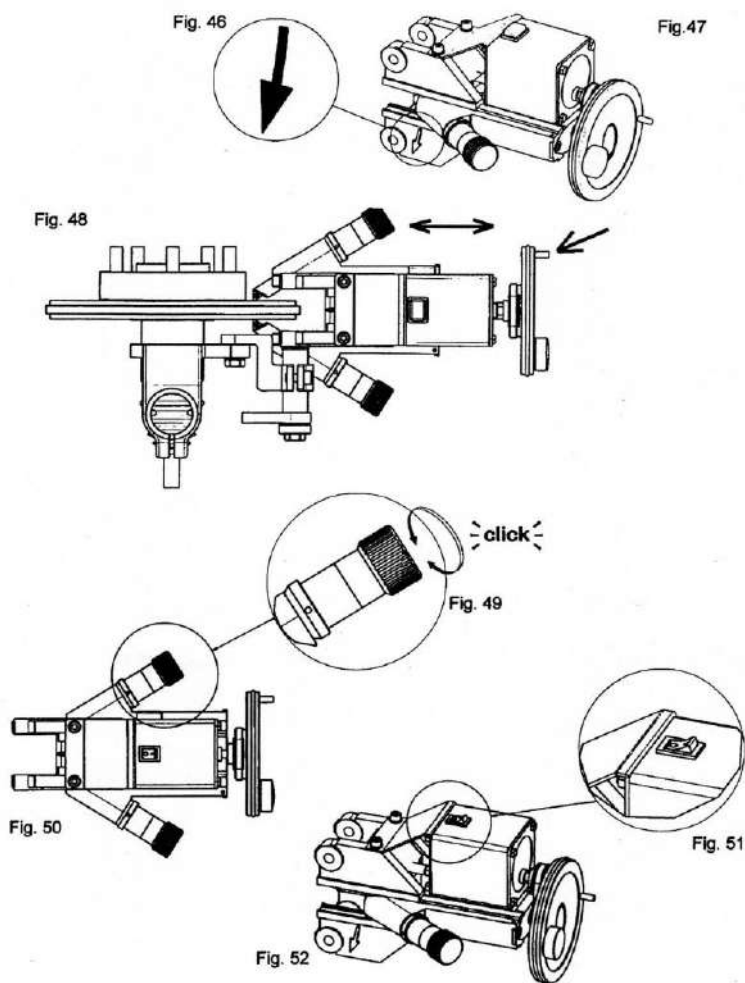


## Установка привода серии АА-202Х



## Обработка

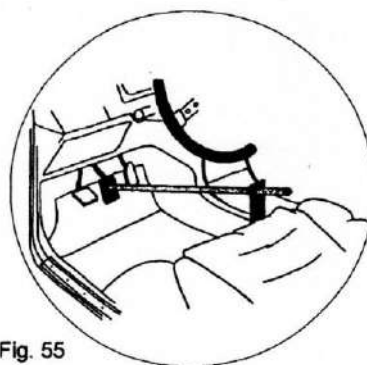
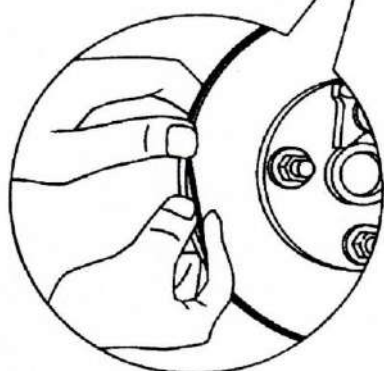
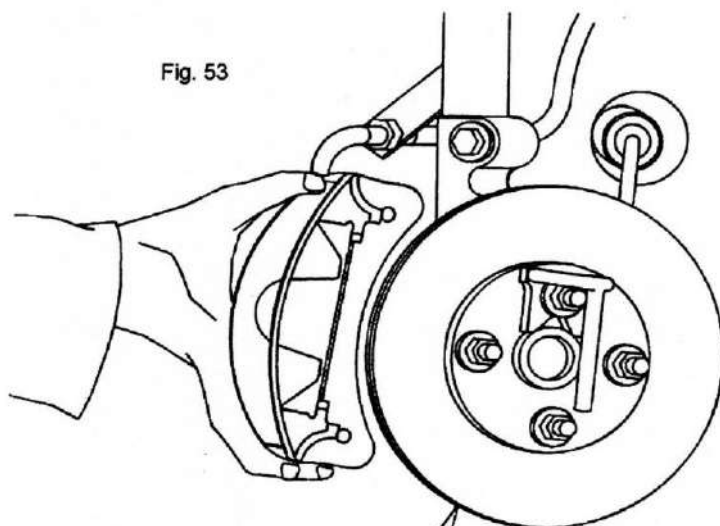
1. Определите правильное вращение приводного устройства АА 202Х в соответствии со стрелкой на ВЛ -718, рис. 46.
2. Применение АА -202Х для четырехколесных автомобилей: Переведите переключатель двигателя в положение «1» в правильном направлении, рис 15-16
3. Применение АА -202Х для других автомобилей: Переведите переключатель двигателя в положение «2» в правильном направлении.
4. Держите блокирующую рукоятку приводного устройства ослабленной на половину оборота, чтобы снизить вибрацию приводного устройства.
5. Отрегулируйте высоту приводного устройства, чтобы снизить вибрацию оборудования, рис. 44
6. При наличии неровностей на тормозном диске, отполируйте, чтобы убрать неровности, но не превышайте максимально допустимую глубину среза.
7. Установите режущие инструменты ВЛ -718 на середине тормозной поверхности.
8. Поверните рычаг настройки осторожно по часовой стрелке, пока услышите звук касания режущего инструмента к тормозному диску.
9. Передвиньте осторожно салазки к втулке тормозного диска, рис. 48.
10. Рычаг настройки нужно повернуть максимально на 16 щелчков, если вы используете инструменты с положительным углом прогиба.
11. Рычаг настройки нужно повернуть максимально на 4 щелчка, если вы используете прямые режущие инструменты.
12. 1 щелчок регулировки равен 0.05 мм, рис. 49.
13. Установите рычаг настройки на выбранную величину (мин 0.05, мак. 0,8).
14. Подключите питание при помощи выключателя и заблокируйте рычаг настройки (51-52).
15. После эксплуатации остановите подачу питания ВЛ -718, нажав на кнопку во второй раз.
16. Остановите приводное устройство АА 202Х.
17. Проверьте, что тормозная поверхность обработана полностью с внутренней и внешней стороны.
18. При необходимости повторите обработку.
19. Убедитесь, что толщина тормозного диска соответствует нормам, указанным в его инструкции. Если обнаружите, что толщина меньше, диск необходимо заменить.



### Дальнейшие шаги

1. Вращайте рычаг настройки против часовой стрелки пока держатели режущих инструментов установятся с обратной стороны.
2. Передвиньте салазки в самую дальнюю позицию.
3. Отсоедините кабель.
4. Снимите BL-718.
5. Снимите адаптер, ослабьте болты в обратном порядке.
6. Снимите резиновую шумоизоляционную ленту с тормозного диска, рис. 32.
7. Снимите приводной адаптер с втулки.
8. Обратите внимание, что тормозной диск может прочно держаться на втулке при помощи не менее двух гаек или болтов.

9. Повторите всю процедуру с тормозным диском с противоположной стороны
10. Всегда обрабатывайте оба тормозных диска под одним и тем же углом и в одно время, чтобы избежать эффекта тормозной несбалансированности.
11. Почистите поверхность вокруг тормозного диска и убедитесь, что нет металлических стружек на ABS компонентах.
12. Убедитесь, что поверхности тормозных колодок параллельны и ровные. При необходимости замените тормозные колодки.
13. Установите тормозные колодки и тормозные скобы в соответствии с их инструкцией.
14. В некоторых случаях требуется фиксация или замена болтов скобы.
15. Учитывайте рекомендованную силу оборотов для болтов скобы.
16. Нажмите на тормозную педаль несколько раз, чтобы установить тормозные колодки, и чтобы установить тормозной диск на втулку.
17. Вставьте депрессор тормозной педали, чтобы зафиксировать тормозной диск, рис. 33.
18. Снимите гайки, болты и конусные кольца.
19. Установите колесо в соответствии с инструкцией.
20. Соблюдайте рекомендации при закручивании гаек и болтов.
21. Проверьте уровень тормозной жидкости.



## Профилактика оборудования

Перед проведением профилактики оборудования внимательно ознакомьтесь с требованиями по технике безопасности данной инструкции.

А. Проверьте, чтобы режущие инструменты острые и не повреждены (перед каждым применением).

Меняйте лезвия часто (по крайней мере, после каждой десятой машины).

Чистите поверхность лезвий тщательно при помощи щетки.

Б. Чистите салазки (после каждой 10 машины).

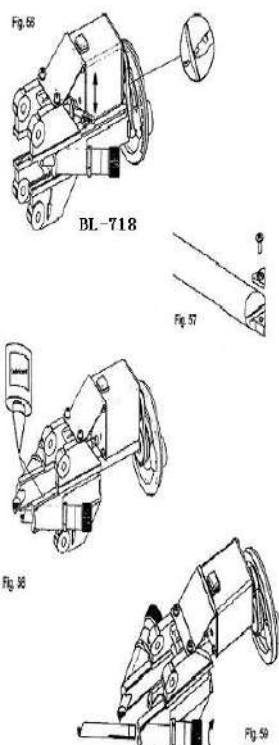
Чистите направляющие между блоком и салазками при помощи щетки. Затем используйте небольшое количество масла станка для обработки дисков.

С. Чистите держатели лезвий (после каждой 50 машин).

Поверните рычаг настройки против часовой стрелки, пока держатели лезвий полностью выйдут из салазок. Почистите держатели лезвий и слегка смажьте. При установке держателя лезвий установите люк у внешнего края BL 718.

Д. Проверяйте кабеля (каждую неделю). Проверяйте кабеля и удлинители. Замените поврежденные кабеля немедленно.

Е. Проверяйте настройку зубчатого ремня (раз в два года). Поверните регулируемую гайку с салазками в самой дальней позиции, пока установится малая степень натяжения в зубчатом ремне.



## Устранение проблем

Проблема	Причина	Решение
Шероховатая отделка или эффект насечек	Вибрация	Проверьте: - резиновую прокладку; -установку BL718; - конические кольца -установите BL 718 как можно ближе к втулке.
	Люк подшипника	Отрегулируйте/замените
	Глубина среза слишком большая	Максимум 0.2 мм
	Дефект доски для лезвия	Переверните или замените
	Фиксация доски для лезвий ослаблена	Затяните
	Неправильное вращение	Сверьтесь с направлением стрелки на BL 718
	Ручка настройки	Отрегулируйте ручку настройки
Неустойчивость приводного устройства	Фиксация гаек ослабла	Обратитесь к главе «профилактика оборудования».  Выровняйте уровни.
	Разный уровень приводного устройства и приводного адаптера.	Установите заново и разместите по центру.
	Расположение адаптера не по центру.	

### Дополнительная информация

При установке BL 718 убедитесь, что пространство между ушками скобы и универсальной доской одинаково как сверху, так и снизу.

Гайки и болты всегда должны быть затянуты с одинаковой силой.

Переворачивайте или меняйте доску лезвий своевременно.

Перед обработкой убедитесь, что доски лезвий способны обработать все поверхность тормозного диска. Для различных моделей BL 718 существуют различные буклеты, которые вы можете получить у вашего поставщика.

### **Гарантия**

Гарантия не распространяется на лезвия. Гарантия не распространяется, если установлен факт ненадлежащего использования.

### **Технические характеристики**

#### **BL-718**

Максимальная толщина тормозного диска – 40 мм

Точность рукоятки настройки -  $\leq 0.002-0.005$ мм

Скорость подачи 8.5мм/мин

Электрические характеристики – DC12V/1/5A

Вес нетто – 7 кг

#### **AA-202X Серия/8703/8706**

Минимальная /максимальная рабочая высота -1/1.25м

Скорость – 98 об/мин

Электрические характеристики – 220v/50Hz 110V/60Hz

Вес 50 кг

Температура эксплуатации –  $-25+50^{\circ}\text{C}$

Точность поворота -  $< 0.002-0.005$ мм

Биение тормозного диска  $< 0.00-0.005$ мм

Изменение толщины тормозного диска – 0.005-0.01мм

Шероховатость поверхности диска – Ra 1.5-2  $\mu\text{m}$

Уровень шума: 74 В(А), исключая фактор корректировки помещения 4 db(А).



## АМ-983М Станок для проточки тормозных дисков универсальный:

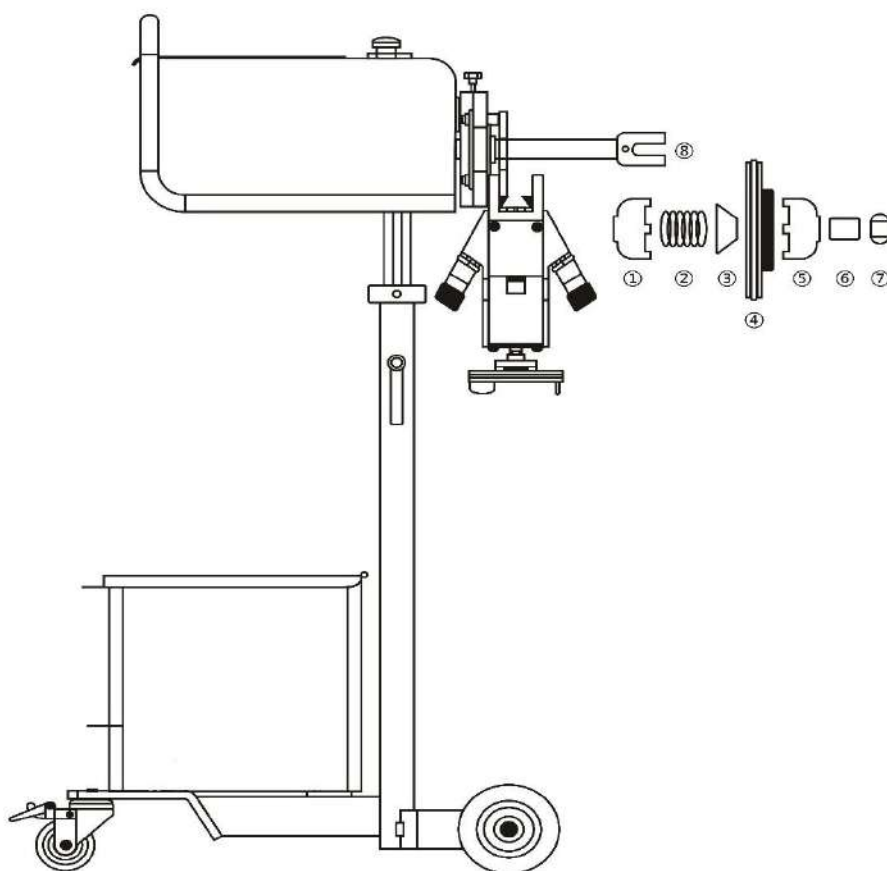


**АЕ&Т АМ-983М (АА 602А)**

Станок для обработки дисков **АЕ&Т АМ-983М АА – 60Х**.

Краткое описание:

Это усовершенствованная модель **АЕ&Т АМ-8700М АА 202Х**. Этот многофункциональное оборудование может выполнять роль самостоятельного оборудования для обработки дисков. Если рабочего пространства недостаточно, то можно снять тормозной диск и установить на ось оборудования АА – 60Х, чтобы выполнить отличную обработку.



1. Зажимная муфта
2. Пружина
3. Коническая муфта
4. Тормозной диск
5. Зажимная муфта
6. Шайба
7. Блокирующая гайка
8. Приводная вилка PVC

## Эксплуатация

А. Для обработки тормозов на машине установите Приводную вилку на краю приводного вала и зафиксируйте при помощи винта. Затем повторите операции, как при использовании оборудования АА – 202Х.

В. Для эксплуатации АА 60Х, как отдельного станка:

1. Снимите приводную вилку с вала и установите детали от (1) до (7) друг за другом в соответствии с диаграммой.
2. При установке тормозного диска (4) убедитесь, что он не заблокирован АМ8706. Ослабьте верхнюю гайку и переведите станок для обработки дисков с обратной стороны, вращая при этом колесо. После установки тормозного диска, подведите станок для обработки дисков как можно ближе и зафиксируйте винтом.
3. Подберите по размеру подходящую коническую муфту. Перед тем, как зафиксировать последнюю гайку, поверните тормозной диск вручную, чтобы убедиться, что его движение плавное и равномерное.
4. Затяните последнюю гайку при помощи шпильки с силой равной 30 Nm.
5. В случае, если вращение тормозного диска неплавное, открутите последнюю гайку, отрегулируйте все части, пока вращение тормозного диска станет плавным и равномерным.
6. Остальные операции такие же, как и у модели АА 202Х.

## Список частей станка и его аксессуаров

Заказы на запчасти станков для проточки дисков АЕ&Т принимаются электронным письмом. Обратитесь по указанному адресу электронной почты для получения детального чертежа, списка запасных деталей, а также для уточнения артикула и наименования запасной части.

### Процесс замены деталей

При замене и ремонте деталей соблюдайте меры предосторожности, описанные в инструкциях по безопасности.

Соблюдайте все меры предосторожности, чтобы избежать включения станка.

### Процесс заказа деталей

Этот раздел касается заказа запасных частей при проведении после гарантийных ремонтов.

Обратитесь к дилеру для уточнения артикула и наименования запасной части.

## Регулирующая информация

- Декларация о соответствии

---

## Приложение А Особые замечания

### А1 Утилизация использованного масла

Отработанное масло, слитое из гидравлических систем, является продуктом, загрязняющим окружающую среду и должно быть утилизированы в соответствии с законодательством той страны, в которой установлено оборудование.

### А2 Требования по разборке и утилизации оборудования

Срок эксплуатации станка для проточки дисков 5 лет. Если станок поврежден так, что его больше нельзя использовать, утилизируйте его. При разборке станка следуйте инструкции по безопасности, соблюдая все меры предосторожности. К разборке оборудования допускаются только уполномоченные специалисты, как и при сборке. Для предотвращения загрязнённости окружающей среды все отходы, образующиеся при утилизации изделий и их частей, подлежат обязательному сбору с последующей утилизацией в установленном порядке и в соответствии с действующими требованиями и нормами отраслевой нормативной документации, в том числе в соответствии с СанПиНом 2.1.7.1322-03 «Гигиенические требования к размещению и обезвреживанию отходов производства и потребления.». Если это необходимо для налогового учета, операции по утилизации должна быть отражена в бухгалтерских документах в соответствии с законодательством той страны, в которой установлено оборудование.

## Гарантийные условия

**Гарантийные обязательства:** Гарантийный срок эксплуатации исчисляется со дня продажи товара. В течение гарантийного срока, в случае обнаружения неисправностей, вызванных заводскими дефектами, покупатель имеет право на бесплатный ремонт. При отсутствии на гарантийных талонах даты продажи, заверенной печатью организации-продавца, срок гарантии исчисляется со дня выпуска изделия. Все претензии по качеству будут рассмотрены только после получения Акта Рекламации. После получения акта рекламации сервисный центр в течение 3 рабочих дней выдает Акт Проверки Качества.

Гарантия не распространяется:

- На изделия с механическими повреждениями, следами химического и термического воздействия, а также любыми воздействиями, происшедшими вследствие действия сторонних обстоятельств, не вызванных заводскими дефектами.
- На изделия, работоспособность, которых нарушена вследствие неправильной установки или несоблюдения требований технической документации.
- На изделия, вскрытые потребителем или необученным ремонту данного изделия персоналом.
- На расходные материалы, а также любые другие части изделия, имеющие естественный ограниченный срок службы (клапана, плунжера, прокладки, уплотнения, сальники, манжеты и т.п.)

**Место проведения гарантийного ремонта:** Гарантийный ремонт производится в уполномоченном сервисном центре или на месте установки (для оборудования, требующего монтажа, при наличии акта о техническом освидетельствовании или об установке).

Покупатель – юридическое лицо – самостоятельно доставляет оборудование в сервисный центр в соответствии с инструкциями изготовителя о транспортировке и упаковке. Условия гарантии не предусматривают профилактику и чистку изделия, а также выезд мастера к месту установки изделия с целью его подключения, настройки, ремонта, консультации. Транспортные расходы не входят в объем гарантийного обслуживания.

Гарантийный ремонт оборудования осуществляется в течение 21 рабочего дня с момента получения акта экспертизы и при наличии запасных частей на складе. В случае признания ремонта гарантийным пересылка запчастей в другой город (в пределах РФ) осуществляется за счет поставщика только транспортной компанией по выбору поставщика.

### Сроки приема рекламаций:

**Рекламация по количеству** принимается в течение 10 дней с даты получения товара клиентом или его представителем. Для региональных клиентов к этому сроку прибавляется срок доставки товара транспортной компанией.

**Рекламация по качеству на изделия с заводским дефектом** принимается в течение всего гарантийного срока, указанного в инструкции.

**Рекламация на изделия с механическим повреждением** принимается в течение месяца с даты получения товара клиентом или его представителем. Товар на экспертизу должен быть представлен в неповрежденной заводской упаковке. Это исключит вероятность, что товар был поврежден при транспортировке или на складе покупателя.

С условиями гарантии ознакомлен: Дата \_\_\_\_\_ Подпись \_\_\_\_\_

### Гарантийный талон

Наименование изделия СТАНОК ДЛЯ ПРОТОЧКИ ТОРМОЗНЫХ ДИСКОВ

Модель AM-8700M / AM-983M Серийный номер изделия \_\_\_\_\_

Торгующая  
организация \_\_\_\_\_

Дата покупки \_\_\_\_\_

**Срок гарантии 12 месяцев со дня продажи.** М.П