

Поставщик: Компания ТехАвто, <https://www.teh-avto.ru>, Телефоны: +7 (485)274-77-11; +7 (495)646-11-97; +7 (812)490-76-21, teh-avto@yandex.ru

Клёст

Шиповальный полуавтомат

(редакция от 01.10.2017)

Поставщик: Компания ТехАвто

<https://www.teh-avto.ru>

Телефоны: +7 (485)274-77-11; +7 (495)646-11-97; +7 (812)490-76-21, teh-avto@yandex.ru

Особенности эксплуатации автомобиля на ошипованных шинах

Ошипованные шины рекомендуется ставить на все колёса автомобиля. Устанавливать ошипованные покрышки только на переднюю, или только на заднюю ось автомобиля, в некоторых ситуациях смертельно опасно.

Свежеошипованные шины должны пройти обкатку, это примерно 500 км обкатку на скорости 60 – 70 км/ч. Это необходимо для прочной установки шипов на свои места. В период обкатки следует избегать резких торможений и динамичных стартов. В процессе движения следует постоянно контролировать давление в шинах. Длительная езда на приспущенных шинах приводит к быстрому износу шипов и их преждевременному выпадению. Также преждевременному выпадению шипов способствует движение с высокой скоростью и рекомендуется скорость ограничить до 70% от максимально возможной.

При перестановке ошипованных шин нужно обеспечить постоянное направление их вращения.

При торможении на скользкой дороге тормозной путь ошипованного автомобиля может оказаться намного короче, чем тормозной путь следующего за ним автомобиля без шипов. Поэтому при установке ошипованных шин на автомобиле должен быть установлен стандартный предупредительный знак.

При соблюдении правил обкатки и эксплуатации ошипованные шины можно эксплуатировать в течение 40 – 45 тысяч километров.

Примеры неправильной и правильной установки шипов.



Сильно углублён



Установлен криво



Установлен высоко



Установлен правильно

Уважаемый покупатель

Для правильного использования оборудования ознакомьтесь с настоящим руководством, которое предназначено для обеспечения правильной эксплуатации и поддержания его в исправном рабочем состоянии. После прочтения руководства сохраните его для наведения справок в дальнейшем, а также обеспечения гарантийного и после гарантийного обслуживания.

Обеспечение безопасной работы и возможность быстрого освоения нашего оборудования являются главными задачами данного руководства.



Внимание! Конструкция ряда узлов и деталей полуавтомата защищена патентами Российской Федерации и попадает под действие «Патентного закона РФ». Любое копирование узлов и деталей, изготовление чертежей и схем деталей узлов и всего полуавтомата в целом запрещено и может быть подвергнуто преследованию в уголовном порядке.

Рекомендации изготовителя

Шиповальный полуавтомат, представленный в настоящем руководстве, предназначен для установки шипов наружным диаметром 8 мм в заранее подготовленные отверстия автомобильных шин диаметром до 19 дюймов включительно.

Предприятие-изготовитель рекомендует использовать полуавтомат только по назначению.

Основными достоинствами полуавтоматов являются надёжность конструктивных решений, простота и удобство эксплуатации.

Конструкция сепаратора предусматривает его автоматическое отключение при заполнении шипопровода, что снижает уровень шума при работе и увеличивает ресурс шипоподающего устройства. Применение смазывающей форсунки существенно снижает силу трения, что особенно актуально при ошиповке жёсткой резины. Наличие регулируемого по высоте рабочего стола и опорной стойки, а также фиксирующего механизма рабочего стола, позволяющего изменять его положение значительно облегчает работу.

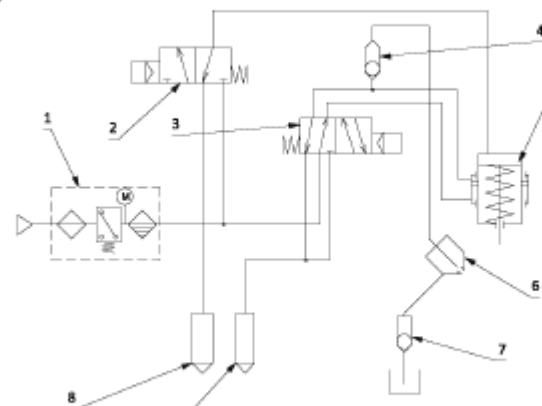
Шиповальный полуавтомат, представленный в настоящем руководстве, рекомендуется изготовителем для комплектации рабочих мест организаций, оказывающих услуги по ошиповке шин, шиноремонтных предприятий, шиноремонтных участков автотранспортных предприятий.

Максимальная эффективность использования полуавтомата достигается при ошиповке средних и больших партий покрышек.

Порядок использования текста настоящего руководства определён Ст. 18 Закона РФ «Об авторском праве и смежных правах».

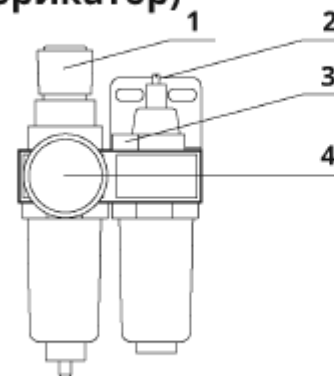
Никакая часть руководства по эксплуатации, включённая в комплект поставки полуавтомата не может быть воспроизведена полностью или частично, использована в любой форме без предварительного письменного разрешения предприятия-изготовителя.

Схема пневматическая шиповального полуавтомата «Клёст»



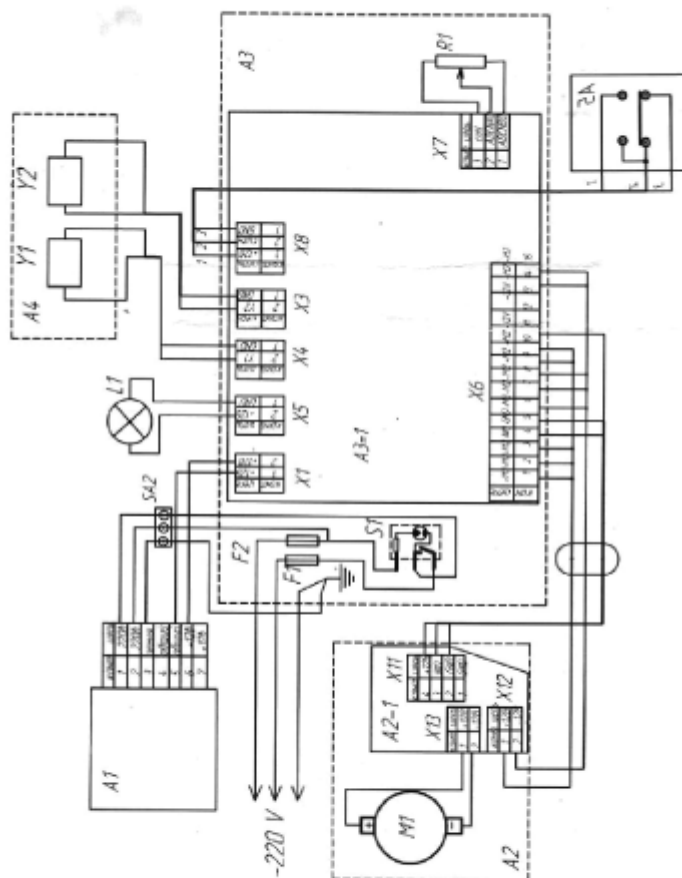
1 – система подготовки воздуха; 2 – распределитель 338-015-02 (Camozzi); 3 – распределитель 358-015-02 (Camozzi); 4 – дозатор воздуха; 5 – узел шиповальный; 6 – инжектор; 7 – обратный клапан; 8 – глушитель.

Система подготовки воздуха (лубрикатор)



1 – винт регулировки давления;
2 – винт регулировки расхода масла;
3 – винт отверстия заливки масла;
4 – манометр.

Схема электрическая шиповального полуавтомата «Клёт»



A1 – преобразователь S-100-12; A2 – Загрузочное устройство; A2-1 – плата бункера STUDGAUGE FEB2007; A3 – пульт управления; A3-1 – плата TKLV100CT2012; A4 – блок пневмоуправления; A5 – педаль; L1 – лампа светильника; M1 – двигатель сепаратора; Y1, Y2 – соленоиды пневмораспределителей; S1 – выключатель SWR-3107; SA2 – линейка клемм PA-8 (3); F1, F2 – вставки плавкие 250 В, 4А; R1 – потенциометр СПЗ-4АМ±20%, 1,0 кОм.

Содержание

Рекомендации изготовителя	4
1. Общие указания	6
2. Основные технические характеристики	7
3. Эксплуатационные ограничения	8
4. Краткое описание полуавтомата	9
5. Упаковка	17
6. Подготовка и порядок работы с полуавтоматом	18
6. 1. Подготовка полуавтомата к работе	18
6. 2. Порядок работы с полуавтоматом	20
7. Техническое обслуживание полуавтомата	23
7. 1. Ежедневное техническое обслуживание	23
7. 2. Ежемесячное техническое обслуживание	24
7. 3. Ежегодное (межсезонное) техническое обслуживание	25
8. Возможные неисправности и методы их устранения	29
9. Хранение, транспортировка, утилизация	32
10. Гарантии изготовителя	32
11. Свидетельство о приёмке	35
Приложение	36

1. Общие указания

1. 1. Полуавтомат предназначен для эксплуатации в закрытых отапливаемых помещениях, защищённых от атмосферных осадков при температуре от +10 до +35°C и при относительной влажности от 30% до 85%.

1. 2. После перевозки полуавтомата в зимних условиях, необходимо перед использованием выдержать его, не снимая заводской упаковки, в указанных условиях в течение не менее 12-ти часов.



Помните! Полуавтомат питается от сети переменного тока напряжением 220 В, это напряжение опасно для человека! Для обеспечения безопасности обязательно наличие заземляющего контакта в используемой розетке питания.

Перед подключением полуавтомата к электросети, вызовите квалифицированного электрика для проверки заземления. Отключайте полуавтомат и отсоединяйте шнур питания от электросети по окончании работы, при проведении технического обслуживания, а также, в случае возникновения неполадок в работе и если вы собираетесь не использовать полуавтомат длительное время.

1. 3. Не допускается эксплуатация шиповального полуавтомата лицами, не прошедшими специальной подготовки и не ознакомившимися с данным руководством.

1. 4. Предприятие-изготовитель оставляет за собой право вносить изменения в конструкцию полуавтомата, не ухудшающие его технические характеристики и потребительские свойства.

1. 5. Предприятие-изготовитель не несёт ответственности ни за какие виды ущерба, причинённого в результате использования полуавтомата и (или) его узлов и деталей.

11. Свидетельство о приёмке

Шиповальный полуавтомат

«Клёст», заводской номер _____

Соответствует требованиям технических условий АШ1.0.000.001-2002 ТУ, действующей конструкторской и технологической документации, принят ОТК и признан годным для эксплуатации. Соответствие стенда нормам безопасности подтверждено сертификатом соответствия Таможенного союза № ТС RU С-RU.АБ58.В.00469 от 26 сентября 2016 года, выданный Обществом с ограниченной ответственностью «Агентство по экспертизе и испытаниям продукции».

Дата изготовления «__» _____ 20__ г.

Подпись и штамп ОТК:

Дата продажи: «__» _____ 20__ г.

Подпись и штамп торговой организации:

— отказ полуавтомата произошёл по вине покупного комплектующего изделия (распределителя, лампы освещения, и т. п.).



10. 8. Мастерские гарантийного ремонта не принимают в ремонт шиповальные полуавтоматы и не обменивают отдельные детали, сборочные единицы и агрегаты не очищенные от пыли и грязи.

10. 9. Установленный срок службы шиповального полуавтомата «Клёст» составляет 3 года.

Комплектность поставки:

1. Шиповальный полуавтомат «Клёст».
2. Руководство по эксплуатации.
3. Индивидуальная транспортная упаковка.
4. Комплект запасных частей:
 - кольцо АШЗ.100.008 (1 шт.);
 - пружина ПШ8.024 (1 шт.);
 - отсекагель АШЗ.200.005 (1 шт.);
 - трубка TRN 8/6 (1 шт.);
 - трубка ПВХ ПМ1/42 ф9,2 (1 шт.);
 - упор центрующий АШЗ.100.006-1 (3 шт.);
 - усик АШ1.100.008 (3 шт.);
 - шток АШЗ.100.019 (1 шт.).

2. Основные технические характеристики

Наименование параметра	Значение
Размер обрабатываемых шин, диаметр борта в дюймах	13-19
Диаметр используемых шипов, мм	8
Высота устанавливаемых шипов, мм загружаемых в барабан сепаратора, шт.	10...13*
Максимально допустимое количество шипов, загружаемых в барабан сепаратора, шт./грамм	400/800
Расчётная максимальная производительность, шипов/мин.	до 60
Диапазон изменения задержек между рабочими ходами головки, сек.	1,0...2,2
Напряжение питания, В	~220±10%
Потребляемая мощность, Вт, не более	100
Рабочее давление пневмосистемы полуавтомата, кгс/см ²	от 6 до 7
Расход воздуха за один рабочий ход, л, не более	1,3
Габаритные размеры, мм, не более	720x630x1600
Вес, кг, не более	30
Степень защиты оболочки	IPX0
Класс защиты от поражения эл. током	I

* — изготовление полуавтоматов под применение других размеров и конструкций шипов возможно по предварительной заявке.

3. Эксплуатационные ограничения

3. 1. Не допускается эксплуатация полуавтомата на открытом воздухе, под навесом, в местах повышенной влажности и в других условиях, не обеспечивающих надлежащую защиту от неблагоприятных воздействий окружающей среды.

3. 2. Запрещается:

- включение полуавтомата в сеть с напряжением более 220 В;
- применение самодельных плавких вставок (предохранителей);
- оставление работающего полуавтомата без присмотра;
- изменение электрической схемы полуавтомата;
- ошиповка шин на полуавтомате с неподготовленными отверстиями под шипы;
- питание пневмосистемы полуавтомата от случайных источников сжатого воздуха, не обеспечивающих номинального давления и не оборудованных устройствами влагомаслоотделения;
- подключение пневмосистемы полуавтомата с незаправленным или неотрегулированным лубрикатором;
- включение привода шиповальной головки при неотрегулированном и незафиксированном рабочем столе и неустойчивом положении шины;
- использование полуавтомата, его агрегатов и узлов не по назначению;
- самостоятельный ремонт узлов и агрегатов полуавтомата;
- самостоятельное внесение изменений в конструкцию полуавтомата, доработка узлов и агрегатов.

3. 3. *Превышение давления в пневмосистеме, более 7 кгс/см², приводит к преждевременному износу и разрушению уплотнительных колец и сальников, а также к поломке узлов шиповальной головки.*

3. 4. Во избежание поломки элементов привода сепаратора, не перегружайте барабан сепаратора шипоподающего устройства шипами и не ограничивайте вращение барабана.

10. 3. Предприятие-изготовитель обязуется в течение гарантийного срока безвозмездно ремонтировать, либо заменять вышедшие из строя детали и шиповальный полуавтомат в целом, если будет обнаружено их несоответствие требованиям конструкторской или технологической документации или будет выявлен отказ, произошедший по вине предприятия-изготовителя.

Если по результатам исследования причин отказа полуавтомата будет установлено отсутствие конструкторского или производственного дефекта, все затраты по ремонту, понесённые предприятием-изготовителем, оплачивает покупатель.

10. 4. В течение гарантийного срока ремонт изделия производится за счёт покупателя в том случае, если он нарушил требования данного руководства по эксплуатации и/или не выполнил рекомендации сервисного центра, направленные на обеспечение нормальной работы полуавтомата.

10. 5. Предприятие-изготовитель в случае выхода изделия из строя, как в период гарантийного срока, так и после него, не обязуется компенсировать покупателю издержки, связанные с отправкой полуавтомата в ремонт.

10. 6. Предприятие-изготовитель не несёт ответственности по гарантийным обязательствам в случаях:

- истёк срок гарантийного хранения или эксплуатации;
- предъявленный полуавтомат разуконплектован; в руководстве по эксплуатации отсутствуют отметки ОТК изготовителя;
- не совпадает номер полуавтомата с номерами в руководстве по эксплуатации, либо в них имеются исправления;
- потребитель дорабатывал детали и узлы полуавтомата или производил их разборку;
- полуавтомат или его агрегаты и узлы использовались не по назначению;
- полуавтомат вышел из строя по вине потребителя, в результате несоблюдения требований руководства по эксплуатации, небрежного обращения с ним или нанесения механических повреждений;

9. Хранение, транспортировка, утилизация

9. 1. Хранение шиповальных полуавтоматов должно осуществляться в упаковке изготовителя в закрытых помещениях при температуре окружающей среды от -40 до +50°C и относительной влажности воздуха не более 85%.

9. 2. Транспортировка полуавтоматов осуществляется в упаковке изготовителя любыми транспортными средствами, обеспечивающими защиту от атмосферных осадков. Способы погрузки, размещения и крепления при транспортировке должны соответствовать манипуляционным знакам на упаковке и должны обеспечить сохранность упаковки и изделия в процессе транспортировки и хранения.

9. 3. Полуавтоматы не содержат опасных и вредных для здоровья и окружающей среды веществ и материалов и по истечении срока службы утилизируются на общих основаниях. Особых требований по утилизации не предъявляется.

10. Гарантии изготовителя

10. 1. Предприятие-изготовитель гарантирует соответствие полуавтомата требованиям действующей конструкторской и технологической документации при соблюдении потребителем условий и правил транспортировки, хранения и эксплуатации.

10. 2. Гарантийный срок эксплуатации — 1 год со дня продажи полуавтомата через торговую сеть, но не более 1,5 лет с момента выпуска. В случае отсутствия в руководстве по эксплуатации штампа торгующей организации, гарантийный срок исчисляется со дня выпуска изделия предприятием-изготовителем.

3. 5. Для увеличения ресурса элементов шиповальной головки и рабочего стола не обрабатывайте на полуавтомате шин, не очищенных от грязи, песка, инородных тел, с неправильно выполненными отверстиями под шипы и неотрегулированным рабочим зазором шиповальной головки.

3. 6. Во избежание получения травмы не манипулируйте какими-либо предметами или руками в рабочей зоне шиповальной головки при включённом питании полуавтомата.

4. Краткое описание полуавтомата

4. 1. Шиповальный полуавтомат предназначен для ошиповки шин легковых и грузовых автомобилей шипами с наружным диаметром 8 мм. Отверстия в шинах для установки шипов должны быть выполнены заранее. Наличие электронного регулятора темпа ошиповки позволяет индивидуально, с высокой точностью подбирать скорость работы в полуавтоматическом режиме. Внешний вид полуавтомата, его основные детали и органы управления показаны на **Рис. 1. 1. - 4.**

4. 2. Конструктивно полуавтомат представлен совокупностью агрегатов и узлов, смонтированных в соответствии с функциональными связями на вертикальном корпусе, укреплённом на основании, обеспечивающим устойчивость конструкции в целом.

4. 2. 1. Основание полуавтомата рамная конструкция из стальных профилей с защитно-декоративным покрытием. Корпус полуавтомата представляет из себя металлический шкаф, на гранях которого размещены:

- стойка с шипоподающим устройством (сепаратором);
- система подготовки воздуха с регулятором давления;
- панель управления;
- несущий кронштейн исполнительных механизмов;
- поддон для инструмента.

4. 2. 2. Шипоподающее устройство (сепаратор) предназначено для питания шиповальной головки шипами. Устройство осуществляет отбор и ориентацию отдельных шипов из массы загруженных в барабан и подачу их в шипопровод.

Сепаратор оснащён датчиком, обеспечивающим счёт поданных в шипопровод шипов. Данные о наличии неиспользованных шипов в шипопроводе используются контроллером полуавтомата для управления (включения/выключения) приводом устройства. Привод барабана сепаратора осуществляется электродвигателем с питанием от системы управления.

4. 2. 3. Шкаф предназначен для хранения вспомогательных материалов и принадлежностей, используемых оператором при работе с полуавтоматом и при его обслуживании. Внутри шкафа установлен бачок для сбора конденсата и отработанного масла. Шкаф оснащён металлической дверкой со встроенным замком. На этой же грани расположена и панель управления полуавтоматом.

4. 2. 4. Выключатели и кнопки, размещённые на панели, предназначены для управления работой агрегатов и полуавтомата в целом.

4. 2. 5. Сетевые предохранители — плавкие вставки на рабочий ток 4А, предназначены для разрыва цепей питания в случае нарушения основной изоляции и в случае сокращения путей прохождения тока при коротком замыкании, с целью защиты персонала от поражения электрическим током.

4. 2. 6. Ручка электронного регулятора темпа ошиповки **Рис. 2, поз. 11**, предназначена для изменения скорости работы шиповальной головки в автоматическом режиме.

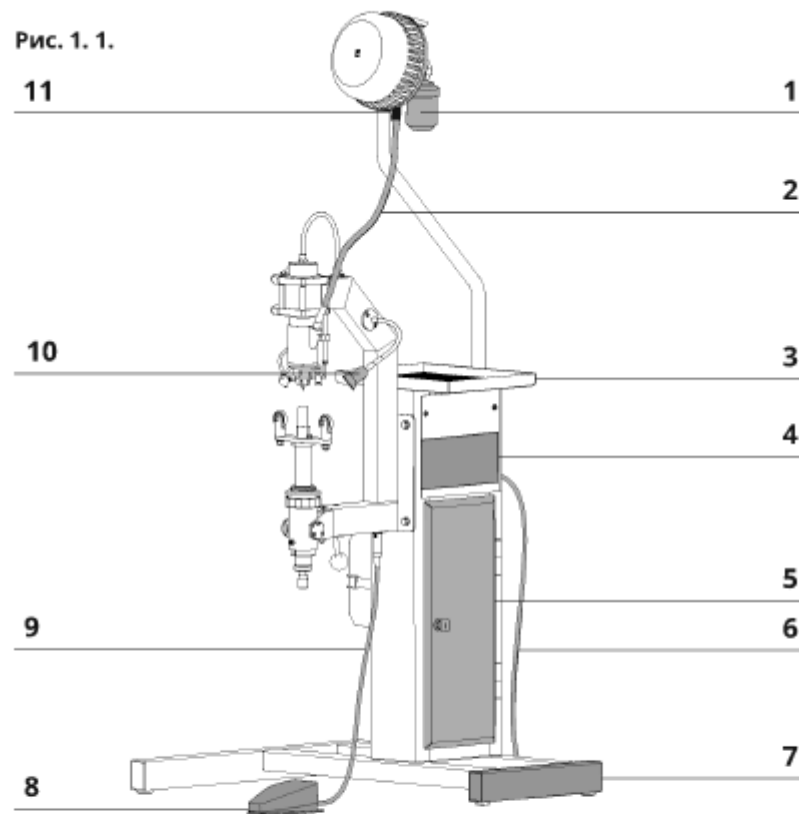
*Величина и диапазон изменения задержек между рабочими ходами шиповальной головки указана в **Разделе 2** настоящего руководства.*

Внешние проявления неисправности	Вероятные причины	Рекомендуемые действия
При включении привода сепаратора, барабан не вращается	Неисправен датчик прохождения	Заменить датчик прохождения шипов в сервисном центре
	Отсутствие контакта в целях датчика шипов и управления двигателем	Произвести ремонт в сервисном центре
	Неисправна плата управления	Заменить плату управления в сервисном центре
Постоянно горит «индикатор подачи шипов» Рис. 2, поз. 12 или мигает «индикатор срабатывания клапана» поз. 13 , при горящем «индикаторе оповещения неисправности» поз. 2	Шипопровод переполнен шипами или шип застрял в шипопроводе	Освободить шипопровод
	Провернут питатель	Совместить оптическую ось оптопары с отверстием выходного патрубка шипоподающего устройства
Если при нажатой педали не горит «индикатор работы педали» поз. 1	обрыв цепи педали	Устранить обрыв
Горит «индикатор оповещения неисправности» поз. 2	1. Низкое напряжение питания платы. 2. Неисправность в цепи клапанов	Устранить неисправность или обратиться в сервисный центр

Внешние проявления неисправности	Вероятные причины	Рекомендуемые действия
Шум утекающего воздуха	Ослабли фитинги пневмопривода полуавтомата	Подтянуть фитинги
	Отсоединение пневмошлангов от элементов конструкции	Восстановить пневмосистему, обеспечив надёжное крепление шлангов
	Разрушение пневмошлангов	Заменить разрушенные пневмошланги
Прерывистый звуковой сигнал при вращающемся сепараторе	Сепаратор перегружен или вращения сепаратора затруднено	Устранить причину торможения
Непрерывный звуковой сигнал продолжительностью в 3 секунды	Корзину сепаратора заклинило	Устранить причину заклинивания
Низкий темп ошиповки	Недостаточное давление в пневмосети или пневмосистеме полуавтомата	Отрегулировать давление в пневмосети и пневмосистеме согласно Разделу 6.
	Недостаточный зазор между усиками и поверхностью шины	Выставить зазор согласно Разделу 6.
	Недостаточное смазывание шипуемого отверстия	Заправить ёмкость для мыльного раствора согласно Разделу 6. Отрегулировать направление и размер факела распыляемого раствора

Внешний вид полуавтомата «Клёт»

Рис. 1. 1.

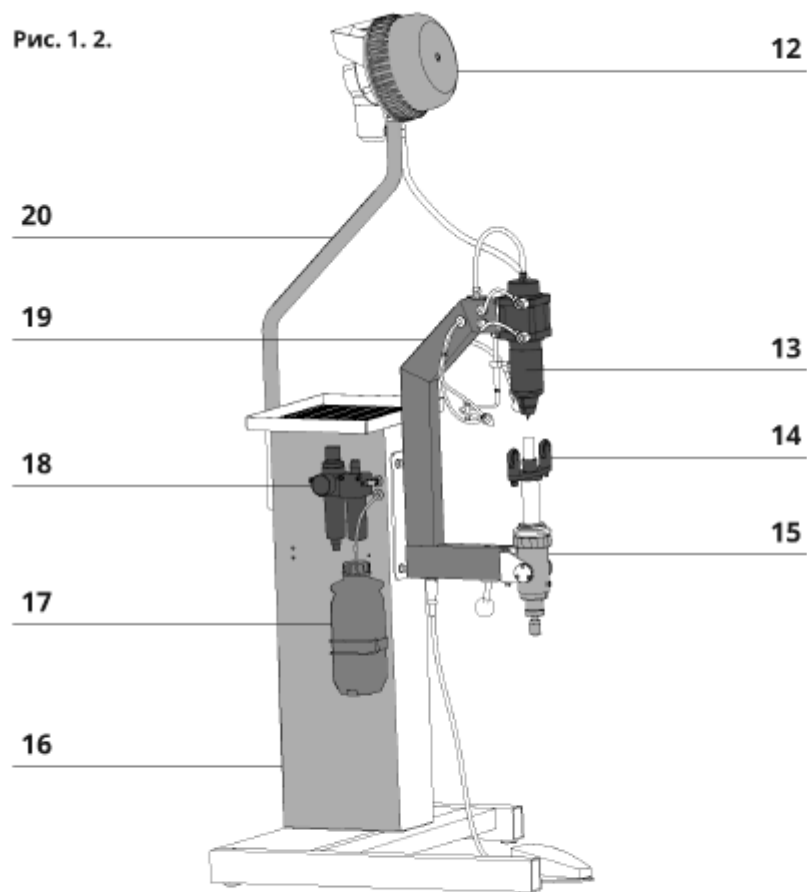


1 – привод сепаратора;
2 – шлопровод;
3 – поддон для инструмента;
4 – панель управления;
5 – шкаф для принадлежностей;
6 – сетевой шнур;

7 – основание;
8 – пусковая педаль;
9 – шнур пусковой педали;
10 – лампа местного освещения;
11 – выходной патрубок шлоподающего устройства.

Внешний вид полуавтомата «Клёст»

Рис. 1. 2.



- | | |
|---|---|
| 12 – барабан сепаратора; | 17 – ёмкость для мыльного раствора; |
| 13 – шиповальная головка; | 18 – система подготовки воздуха (лубрикатор); |
| 14 – рабочий стол; | 19 – несущий кронштейн; |
| 15 – механизм регулировок рабочего стола; | 20 – стойка. |
| 16 – корпус; | |

штокового типа осуществляется в сервисных центрах и на предприятии-изготовителе в соответствии с технологическим регламентом.

8. Возможные неисправности и методы их устранения

В процессе эксплуатации полуавтомата могут возникнуть затруднения, причины которых и рекомендации по преодолению приведены ниже.

Внешние проявления неисправности	Вероятные причины	Рекомендуемые действия
Не светится лампа в клавише выключателя электропитания полуавтомат не работает	Нет напряжения в сети	Вызвать электрика для восстановления электроснабжения
	Неисправна вилка или шнур питания	Заменить вилку шнура питания. Заменить шнур питания в сервисном центре
	Неисправны предохранители	Заменить предохранители 4 А
	Неисправен выключатель электропитания	Заменить выключатель в сервисном центре
Шипопровод заполнен, но при нажатии на пусковую педаль нет подачи шипа	В сепаратор загружены шипы, непредусмотренные конструкцией полуавтомата	Загрузить сепаратор шипами, соответствующими Разделу 2.
	В шипопровод попал некачественный или перевернутый шип	Открутить гайку Рис. 4., поз. 5 , снять головку, удалить застрявший шип, собрать узел
	Повреждён шток АШЗ.100.019	Заменить шток

*Разборку и сборку шиповальной головки производить в соответствии с **Разделом 7.***

Для замены штока необходимо (Рис. 4):

- снять головку в сборе согласно **пункту 7. 3. 1.**;
- ослабить винты **поз. 35**. Придерживая проставку **поз. 3** для компенсации усилия возвратных пружин **поз. 5** и **поз. 6**, вывернуть винты **поз. 35** и снять проставку **поз. 3**. Вытащить возвратные пружины;
- снять кольцо стопорное **поз. 17** и вытащить шайбу **поз. 4**. Вытащить поршень со штоком **поз. 2**;
- проверить состояние уплотнительной манжеты **поз. 5** (Рис. 6.). Отвернуть гайку штока **поз. 3** (Рис. 6.) и вытащить шток. Убедиться в отсутствии повреждений кольца резинового **поз. 2** (Рис. 6.), при их наличии — заменить.

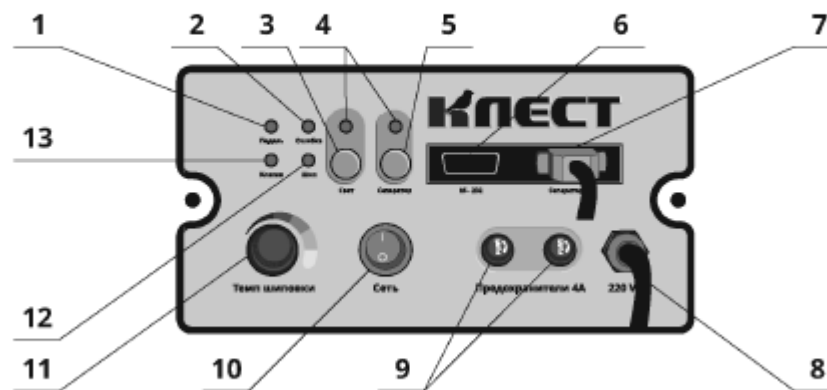
7. 3. 3. При сборке штоковой шиповальной головки придерживайтесь следующей методике:

- Закрепить поршень **поз. 4** (Рис. 6.) через уплотнительное кольцо **поз. 4** (Рис. 6.) на штоке **поз. 1** (Рис. 6.) так, чтобы расстояние от торца поршня до наконечника штока составляло 145,7 — 146,3 мм.
- Нанести тонкий слой индустриального масла на манжету **поз. 5** (Рис. 6.). Вставить поршень со штоком в корпус **поз. 2** (Рис. 4.), не допуская замятия манжеты.
- Вставить в корпус шайбу **поз. 4** (Рис. 4.) и установить в канавку корпуса стопорное кольцо **поз. 17** (Рис. 4.) Сориентировать шайбу **поз. 4** по резьбовым отверстиям с проставкой **поз. 3** (Рис. 4.).
- Вставить возвратные пружины **поз. 5** и **поз. 6** (Рис. 4.). Поршнем со штоком прижать шайбу **поз. 4** к стопорному кольцу **поз. 17**.
- Установить проставку **поз. 3** на штатное место, преодолевая усилие возвратных пружин, дожать её до корпуса **поз. 11**. Вставить и закрутить винты **поз. 35** (Рис. 4.).
- Надеть гайку **поз. 2** (Рис. 5.) на головку **поз. 4** (Рис. 5.). В пазы головки, вдвигая хвостовиками в паз гайки, вставить усики **поз. 7**. Надеть пружину **поз. 6**.
- Совместив паз в головке **поз. 1** (Рис. 4.) с питателем **поз. 16** (Рис. 4.), завернуть гайку **поз. 2** (Рис. 5.) в проставку **поз. 3** (Рис. 4.).

7. 3. 4. Полная разборка, промывка и сборка шиповальной головки

Внешний вид панели управления

Рис. 2.



1 – индикатор работы педали; 2 – индикатор оповещения ошибки процесса шиповки; 3 – кнопка включения/выключения лампы местного освещения; 4 – индикаторы включения света и сепаратора; 5 – кнопка включения/выключения привода шипоподающего устройства (сепаратора); 6 – порт программирования; 7 – разъем для подключения шипоподающего устройства (сепаратора); 8 – сетевой ввод; 9 – сетевые предохранители; 10 – выключатель электропитания; 11 – регулятор темпа ошиповки; 12 – индикатор подачи шипов; 13 – индикатор срабатывания клапана.

4. 2. 7. Кнопка **поз. 3** предназначена для включения/выключения лампы местного освещения. Для увеличения ресурса лампы местного освещения предусмотрена постепенная подача напряжения при её включении.

4. 2. 8. Кнопка **поз. 5** позволяет при необходимости включить/выключить привод шипоподающего устройства.

4. 2. 9. Индикатор состояния загрузки шипопровода **поз. 12**, предназначен для отображения подачи шипов и загрузки шипопровода.

В штатном режиме подачи шипов индикатор включается при пролёте шипа через датчик шипов. При переполнении шипопровода — индикатор горит. Дополнительные режимы индикации указаны в Разделе 8..

В указанные разъёмы допускается подключение только устройств поставляемых предприятием изготовителем.

4. 2. 10. В средней части панели управления поз. 13 расположен разъём «USB» для подключения программирующего устройства.

4. 2. 11. Слева от разъёма программирования расположен разъём шипоподающего устройства.

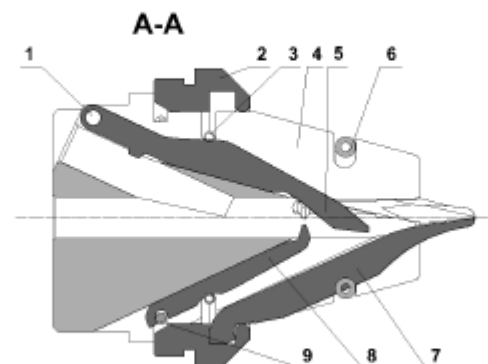
4. 2. 12. Несущий кронштейн исполнительных механизмов размещён на обращённой к оператору грани корпуса, он выполнен из стального профиля и конструктивно представлен в виде струбцины. На верхнем окончании которой размещена шиповальная головка, распылитель для смазки гнезда под установку шипа и лампа местного освещения. На нижнем — поворотный узел и механизм регулировок рабочего стола.

4. 2. 13. Шиповальная головка предназначена для установки шипов в заранее выполненные отверстия во фрагментах протектора шины. Привод головки — пневматический, двойного действия.

4. 2. 14. Первым движением шиповальная головка подводится к шине и одновременно осуществляется впрыск мыльного раствора в зону установки шипа, усики головки входят в отверстие в шине. Вторым движением приводится в действие поршень шиповальной головки, который через шток воздействует на фланец шипа. При этом усики шиповальной головки растягивают отверстие в шине, а шток досылает шип из канала головки в место установки. На обратном ходу головка перемещается в исходное положение.

Головка в сборе АШ3.200.000 СБ

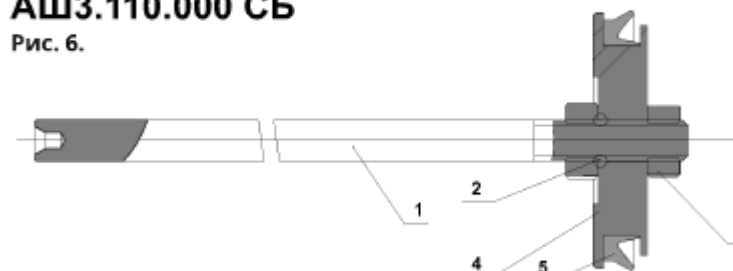
Рис. 5.



1 - Штифт (АШ3.100.009); 2 - Гайка (АШ1.100.015); 3 - Пружина (АШ3.100.010); 4 - Головка (АШ3.200.001); 5 - Отсекатель (АШ3.200.005); 6 - Пружина (ПШ8.024); 7 - Усик (АШ1.100.008); 8 - Упор центрующий (АШ3.100.006-1); 9 - Кольцо (АШ3.100.008);

Поршень со штоком АШ3.110.000 СБ

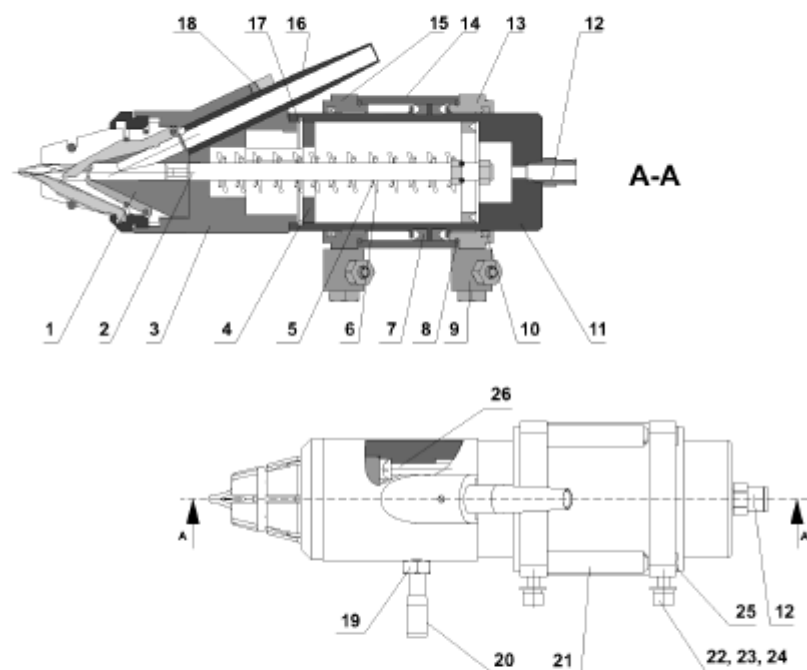
Рис. 6.



1 - Шток (АШ3.100.019); 2 - Кольцо 006-010-25 ГОСТ 9833-73; 3 - Гайка М8.8.099 ГОСТ 5927-70; 4 - Поршень (ПШ8.000.003А); 5 - Манжета 1-050-3 ГОСТ 6678;

Перечень деталей штоковой головки шиповального полуавтомата

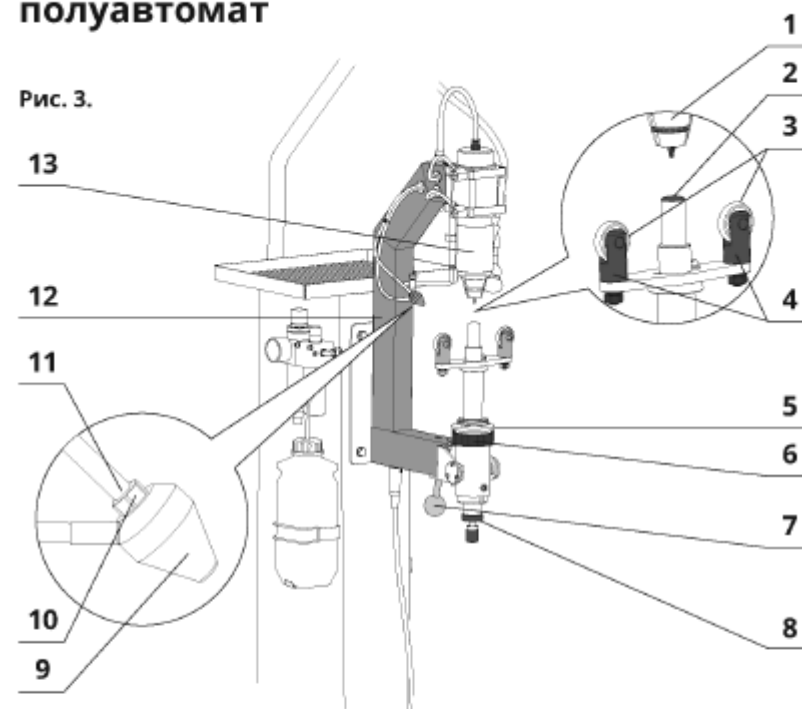
Рис. 4.



1 - Головка в сборе (АШЗ.200.000 СБ); 2 - Поршень со штоком (АШЗ.110.000 СБ); 3 - Проставка (АШЗ.100.004-01); 4 - Шайба (ПШ8.000.011); 5 - Пружина 1 (АШЗ.100.020); 6 - Пружина 2 (АШЗ.100.021); 7 - Манжета 67x56x7; 8 - Кольцо (064-068-25); 9 - Дроссель (GRLA-118-ПК-6-B); 10 - Манжета 64x58x4; 11 - Корпус (АШЗ.100.002); 12 - Фитинг (S6510-8-118); 13 - Крышка верхняя (АШ1.100.013-01); 14 - Гильза (АШ1.100.007); 15 - Крышка нижняя (АШ1.100.013); 16 - Питатель (ПШ8.000.008); 17 - Кольцо стопорное (ПШ8.000.012); 18 - Винт М4x5 48 (ГОСТ 1477-93); 19 - Гайка М8.8.099 (ГОСТ 5927-70); 20 - Вилка (АШЗ.100.017); 21 - Шпилька (АШ1.100.004); 22 - Винт М6 х 16.88 .099 (ГОСТ 11738-72); 23 - Шайба 6. 65Г.029 (ГОСТ 6402-70); 24 - Шайба 6x1,6.01.099 (ГОСТ 11371-68); 25 - Винт М6 х 20.88 .099 (ГОСТ 1491-72); 26 - Винт М6x55 016. (ГОСТ 17473-80).

Внешний вид шиповального полуавтомата

Рис. 3.



1 - шиповальная головка; 2 - опорная стойка; 3 - ролики опор; 4 - опоры рабочего стола; 5 - контргайка высоты рабочего стола; 6 - гайка регулировки высоты рабочего стола; 7 - рукоятка фиксатора поворотного узла рабочего стола; 8 - ручка регулировки высоты опорной стойки; 9 - инжектор (распылитель); 10 - контргайка жиклёра; 11 - жиклёр инжектора; 12 - несущий кронштейн; 13 - штоковая шиповальная головка.

4. 2. 15. Управление шиповальной головкой осуществляется встроенным контроллером при помощи электропневмоклапанов, установленных в корпусе полуавтомата. Смазка подвижных элементов головки осуществляется воздушно-масляной эмульсией поступающей из лубрикатора.

4. 2. 16. Рабочий стол полуавтомата выполнен в виде горизонтально расположенного металлического кронштейна, неподвижно закрепленного на верхнем окончании механизма регулировок рабочего стола. На поверхности кронштейна установлены 2 опоры, на которых закреплены ролики. В средней части размещена регулируемая по высоте опорная стойка. Стол предназначен для размещения обрабатываемой шины в рабочей зоне полуавтомата в устойчивом положении и обеспечивает ее перемещение и позиционирование без приложения каких-либо значительных усилий. Перемещение стола и шины в вертикальном положении относительно шиповальной головки осуществляется при помощи механизма регулировок высоты рабочего стола.

4. 2. 17. Механизм регулировок рабочего стола полуавтомата выполнен в виде двух расположенных соосно винтовых пар с контргайками и поворотного узла с подпружиненным фиксатором. Внешняя винтовая пара предназначена для регулировки зазора между поверхностью обрабатываемой шины и шиповальной головкой, внутренняя пара — для регулировки высоты опорной стойки с целью исключения зазора между стойкой и внутренней поверхностью шины. После регулировки положение элементов винтовых пар фиксируется контргайками. Поворотный узел предназначен для вывода рабочего стола из под шиповальной головки при установке и съёме обрабатываемой шины. Чтобы вывести стол из под головки необходимо потянуть рукоятку фиксатора в направлении от корпуса, отклонить рабочий стол от корпуса, при возвращении в вертикальное положение фиксатор застопорит его.

4. 2. 18. Система подготовки воздуха (лубрикатор) размещена на левой стороне корпуса и предназначена для очистки воздуха, поступающего из пневмосети от вредных примесей, регулировки и поддержания давления в пневмосистеме полуавтомата в заданных значениях. Контроль давления осуществляется по манометру, входящему в состав системы.

Ролики опор рабочего стола изготовлены с применением закрытых шарикоподшипников и не требуют дополнительной смазки.

Установите механизм регулировок рабочего стола на штатное место.

7. 2. 2. Барабан сепаратора очистите при помощи сухой ветоши. Сжатым воздухом продуйте элементы конструкции шипоподающего устройства.

7. 3. Ежегодное (межсезонное) техническое обслуживание

Ежегодное техническое обслуживание шиповальных полуавтоматов включает в себя все работы по регламенту ежемесячного технического обслуживания и дополнительно частичную разборку и промывку шиповальной головки.

7. 3. 1. При разборке для технического обслуживания штоковой шиповальной головки следует придерживаться следующей методике по **Рис. 4, 5**.

— ослабить и отвернуть гайку (**Рис. 5, поз. 2**). Снять головку в сборе (**Рис. 4, поз. 1**);

— для разборки шиповальной головки необходимо снять пружину (**Рис. 5, поз. 6**) и вынуть из пазов усики (**Рис. 5, поз. 7**). Проверить их состояние, и при большом износе — заменить;

— снять пружину (**Рис. 5, поз. 3**), вытащить центрующие упоры (**Рис. 5, поз. 8**) и проверить их состояние, а также состояние отсекателя (**Рис. 5, поз. 5**), при наличии повреждений — заменить. Сборку наконечника штоковой шиповальной головки производить в обратной последовательности, при ослаблении пружинящих свойств пружины кольцевой **поз. 9** её необходимо заменить новой.

7. 3. 2. Осмотреть наконечник штока, при наличии сколов и иных повреждений заменить.

7. 1. 4. В конце рабочего дня отключите электропитание полуавтомата. Перекройте подачу сжатого воздуха в пневмосистему полуавтомата.

7. 1. 5. Удалите с элементов полуавтомата пыль и грязь. Удалите «отстой» из системы подготовки воздуха и протрите сухой ветошью корпус и усики шиповальной головки. Очистите ролики рабочего стола от пыли, грязи и влаги.

7. 1. 6. Уберите во встроенный шкаф расходные материалы и инструменты.

7. 2. Ежемесячное техническое обслуживание

При ежемесячном техническом обслуживании проводятся работы, предусмотренные регламентом ежедневного технического обслуживания, и в дополнение производится:

- очистка от остатков отработавшей смазки и смазка винтовых пар механизма регулировок рабочего стола;
- очистка шипоподающего устройства от загрязнений.

7. 2. 1. Отклоните рабочий стол от корпуса полуавтомата. Потянув за рабочий стол, вытащите механизм регулировок из поворотного узла. На верстаке или любой другой горизонтальной поверхности расфиксируйте контргайки внешней и внутренней винтовой пары механизма. Контргайку регулировки высоты опорной стойки открутите до упора в ручку регулировки.

Внутреннюю винтовую пару закрутите до упора контргайки в корпус механизма. Контргайку и гайку внешней винтовой пары открутите полностью. При помощи волосяной щетки, смоченной в керосине, очистите от остатков старой смазки элементы винтовых пар.

Протрите насухо все элементы чистой ветошью. Нанесите на винтовые пары и на корпус механизма регулировок стола тонкий слой универсальной смазки или смазки «Литол-24». Соберите механизм регулировок в обратном порядке. Очистите от старой смазки и нанесите новую на резьбовые поверхности внутренней винтовой пары со стороны контргайки.

4. 2. 19. В лубрикаторе осуществляется подготовка воздушно-масляной эмульсии, необходимой для смазки подвижных элементов шиповальной головки. Содержание масла в эмульсии регулируется винтом, расположенным на корпусе лубрикатора. Завернутый по часовой стрелке до упора винт соответствует минимальному расходу масла. Регулировка содержания масла осуществляется согласно описания методики в **Разделе 6. «Подготовка к работе».**

4. 2. 20. Для обеспечения смазки отверстия при установке шипа, дозатором подается порция воздуха в распылитель (инжектор). Воздушный поток увлекает дозу мыльного раствора (см. Раздел 6 «Подготовка к работе») и распыляет его в направлении шипуемого отверстия перед установкой шипа. Регулировка факела распыляемого раствора осуществляется перемещением жиклёра вдоль оси инжектора.

4. 2. 21. Пусковая педаль предназначена для управления приводом шиповальной головки. Кратковременное воздействие на педаль вызывает одиночное срабатывание шиповальной головки. При удержании педали в нажатом состоянии более одной секунды полуавтомат переходит в режим циклической ошиповки, темп которой определяется установленными значениями на электронном регуляторе темпа ошиповки.

5. Упаковка

5. 1. Для обеспечения сохранности и защиты от внешних и климатических воздействий при хранении и в процессе транспортировки полуавтомат упаковывается в индивидуальную транспортную тару. Транспортная тара выполнена в виде ящика прямоугольной формы с прочным дощатым дном и стенками, изготовленными из деревянных реек и гофрокартона. Полуавтомат укладывается на дно ящика и прикрепляется к боковой стенке резьбовыми стяжками. Снимаемые для транспортировки детали и

узлы (шипподающее устройство, стойка, основание), завернутые в полиэтиленовую пленку, укладываются в ящик. Пусковая педаль укладывается в шкаф корпуса полуавтомата. Для ограничения перемещений свободное пространство ящика заполняется прокладками из пенополистирола и гофрокартона.

Разрушение фрагментов упаковки, как правило, свидетельствует о нарушении условий транспортировки и хранения и может являться основанием для отклонения претензий по состоянию и комплектности стенда.

5. 2. Конструкция упаковки допускает складирование не более 1 ряда в высоту.

5. 3. Конструкция упаковки может быть изменена изготовителем при условии сохранения её защитных свойств.

6. Подготовка и порядок работы с полуавтоматом

6. 1. Подготовка к работе с полуавтоматом

6. 1. 1. Распакуйте полуавтомат и отдельные узлы (основание, шипподающее устройство, стойка, пусковая педаль). Совместив крепежные отверстия, смонтируйте корпус на основание (см. **Рис.1.1** – **1. 2.**). Установите полуавтомат на ровной площадке с твердым покрытием таким образом, чтобы обеспечивался свободный доступ к элементам конструкции, а основание полуавтомата устойчиво стояло на всех четырех опорах. Установите на заднюю стенку корпуса и закрепите четырьмя винтами стойку для шипподающего устройства. Установите шипподающее устройство (сепаратор) на стойку, совместив в стойке с фиксирующим винтом. Удалите сухой ветошью консервационную смазку с элементов конструкции. При необходимости удалите остатки смазки керосином. Подключите кабель управления загрузочным устройством к пульту управления – 1 разъём и к загрузочному устройству – 2 разъём.

7. Техническое обслуживание полуавтомата

Своевременное техническое обслуживание и уход уменьшают износ трущихся деталей и способствуют продлению срока службы полуавтомата. Для поддержания полуавтомата в работоспособном состоянии и обеспечения безопасных условий эксплуатации в течение всего срока службы необходимо выполнять следующие виды технического обслуживания:

- ежедневное техническое обслуживание;
- ежемесячное техническое обслуживание;
- ежегодное техническое обслуживание.

Перед всеми работами по техническому обслуживанию и уходу отсоедините шнур электропитания от сети переменного тока.

7. 1. Ежедневное техническое обслуживание

Ежедневное техническое обслуживание шиповального полуавтомата включает в себя действия, совершаемые в начале рабочего дня и в конце его.

7. 1. 1. В начале рабочего дня осмотрите и убедитесь в исправности электрошнуров, разъемов и шлангов пневмосистемы.

7. 1. 2. Убедитесь в отсутствии течи сжатого воздуха из пневмосистемы полуавтомата и работоспособности дренажного клапана отстойника влагомаслоотделителя.

7. 1. 3. Проверьте наличие и при необходимости долейте до требуемого уровня масло в резервуар системы подготовки воздуха. Проверьте и при необходимости откорректируйте качество подготовки воздушно-масляной эмульсии согласно методике, изложенной в **Разделе 6. 2. «Порядок работы с полуавтоматом».**

(Примеры правильной и неправильной установок показаны в «Приложении» на стр. 38). По завершении регулировки зазора между шипуемой шиной и шиповальной головкой положение внешней винтовой пары зафиксируйте стопорной гайкой.

Внимание! Категорически запрещается осаживать шипы молотком либо другим инструментом на рабочем столе полуавтомата!



Шипы, установленные в процессе отладки на недостаточную глубину, по завершении ошиповки осаживаются при помощи алюминиевого молотка, оправки и специальной подставки.

6. 2. 9. При необходимости произведите повторную ориентацию и регулировку факела смазывающей мыльной водо-воздушной эмульсии.

6. 2. 10. Для работы в полуавтоматическом режиме, установите необходимую скорость шиповки на электронном регуляторе темпа шиповки. Соориентируйте отверстие под шип и усики шиповальной головки. Нажмите и удерживайте педаль в нажатом состоянии. Полуавтомат начнёт шиповку. За время задержки между рабочими ходами головки, переместите шину так, чтобы усики шиповальной головки оказались точно над следующим отверстием под шип. Повторяйте действия, указанные выше и зашипуйте все отверстия у одного края дорожки шины.

6. 2. 11. Переместите шину так, чтобы незашипованный край шины оказался на рабочем столе полуавтомата, точно под шиповальной головкой и произведите шиповку второго края.

6. 2. 12. Зашиповав все отверстия в шине, отклонив рабочий стол, снимите шину с полуавтомата.

Повышенное содержание масла в эмульсии приводит к его перерасходу, загрязнению полуавтомата и неисправной работе.

6. 1. 2. Наденьте эластичный шланг шипопровода на питатель шиповальной головки и выходной патрубков шипоподающего устройства. Подключите управляющий кабель сепаратора к соответствующему разъёму на панели управления и зафиксируйте соединение винтами. Подключите колодку управляющего кабеля к сепаратору, при этом фиксирующий выступ на колодке кабеля должен быть направлен в сторону защёлки. Подключите пусковую педаль к разъёму шнура выходящего из нижнего окончания несущего кронштейна.

6. 1. 3. В ёмкость на левой стороне корпуса налейте 300 мл 1% мыльного раствора. Во избежание засорения системы смазки используйте для раствора только чистую воду и жидкие моющие средства.

6. 1. 4. Залейте в резервуар лубризатора (см. Стр. 37) около 50 мл индустриального масла И-20А (ГОСТ 20799). Отрегулируйте содержание масла в воздушно-масляной эмульсии, поступающей в пневмосистему полуавтомата. Для этого необходимо, предварительно завернув регулировочный винт лубризатора по часовой стрелке до упора, вывернуть его приблизительно на 4,5 оборота (при температуре +23 градуса, относительной влажности 78%). Настройка содержания масла в воздушно-масляной эмульсии индивидуальна.

Расход масла должен составлять приблизительно 1 каплю на 150 рабочих ходов шиповальной головки.

6. 1. 5. Загрузите в барабан сепаратора порцию шипов. Поставьте выключатель электропитания на панели управления в положение «О». Подключите шнур питания полуавтомата к сети электропитания.



Внимание! Общее количество шипов в барабане не должно превышать 400 штук или 800 грамм, что по объёму занимает нижнюю часть неподвижного барабана (1/3 диаметра).

6. 1. 6. Соедините входной штуцер системы подготовки воздуха с

сеть питания сжатым воздухом. Подайте сжатый воздух в пневмосистему полуавтомата.

Проверьте по манометру системы подготовки воздуха давление в пневмосистеме полуавтомата. При необходимости регулировки оттяните рукоятку регулятора давления, установленного на лубрикаторе, на 4–5 мм вверх от корпуса и вращением ее установите давление 6–7 кгс/см². После установки давления верните рукоятку в исходное положение.

6. 1. 7. Поставьте выключатель электропитания в положение «I». Автоматически начнет работать привод шипоподающего устройства (сепаратора).

После заполнения шипопровода приблизительно на половину привод сепаратора автоматически выключится.

6. 1. 8. Ручкой (**Рис. 2.**) на панели управления установите на электронном регуляторе темпа минимальную скорость ошиповки. Потянув ручку фиксатора рабочего стола от корпуса полуавтомата, расфиксируйте рабочий стол и установите его в крайнее от несущего кронштейна положение. Удерживая пусковую педаль в нажатом состоянии, произведите 2 – 3 холостых хода шиповальной головки.

6. 1. 9. Отключите электропитание автомата и осмотрите шиповальную головку. При наличии шипа в усиках шиповальной головки, удалите застрявший шип, соблюдая меры предосторожности.

6. 2. Порядок работы с полуавтоматом

6. 2. 1. Перед началом работы убедитесь в том, что лубрикатор системы подготовки воздуха заправлен маслом, а ёмкость на левой стороне корпуса наполнена мыльным раствором. Осмотрите электрошнуры и воздухопроводы, убедитесь в отсутствии повреждений. Установите выключатель электропитания полуавтомата в положение «O» и подключите полуавтомат к сетям питания сжатым воздухом и электрическим током.

6. 2. 2. Оттянув рукоятку фиксатора рабочего стола от корпуса полуавтомата, отклоните рабочий стол. Убедитесь, что подлежащая ошиповке шина надлежащим образом подготовлена (выполнены отверстия под шипы, не имеет загрязнений и т. п.), и установите ее на рабочий стол. Зафиксируйте стол в исходном положении (механизм регулировок стола должен быть расположен вертикально).

6. 2. 3. Расстопорите внутреннюю (нижнюю) винтовую пару механизма регулировок стола и отрегулируйте высоту опорной стойки таким образом, чтобы она касалась внутренней поверхности шины, не отрывая её от роликов рабочего стола. Зафиксируйте положение стойки контргайкой.

6. 2. 4. Расстопорите внешнюю (верхнюю) винтовую пару механизма регулировок стола и вращением регулировочной гайки установите зазор между внешней поверхностью обрабатываемой шины и усиками шиповальной головки в пределах 12–14 мм. Зафиксируйте положение стола контргайкой.

6. 2. 5. Включите электропитание полуавтомата. При необходимости кнопкой **поз. 5 Рис. 2.** включите привод сепаратора. Дождитесь поступления шипов в шипопровод. При недостатке общего освещения включите лампу местного освещения.

6. 2. 6. Перемещая шину двумя руками, расположите ее таким образом, чтобы отверстие под шип оказалось точно по вертикали под усиками головки.

6. 2. 7. Соориентируйте распылитель мыльной водовоздушной эмульсии в направлении шипуемого отверстия.

6. 2. 8. Кратковременным нажатием на пусковую педаль произведите пробную установку шипа. Оцените качество установки и, при необходимости, откорректируйте зазор между поверхностью шины и шиповальной головкой таким образом, чтобы торец цилиндрической части шипа после установки совпадал с поверхностью шины.