

ДВУХПЛУНЖЕРНЫЙ ПОДКАТНОЙ ДОМКРАТ Т31304



РУКОВОДСТВО ПО ЭКСПЛУАТАЦИИ

*ВНИМАТЕЛЬНО ИЗУЧИТЕ ЭТО РУКОВОДСТВО ПЕРЕД
НАЧАЛОМ РАБОТЫ*

*ЗАПИШИТЕ ЗДЕСЬ ИНФОРМАЦИЮ, РАСПОЛОЖЕННУЮ НА ТАБЛИЧКЕ С
СЕРИЙНЫМ НОМЕРОМ, ЗАКРЕПЛЕННОЙ НА ОБОРУДОВАНИИ*

Серийный номер: _____ Модель: Т31304

Дата производства: _____

Важно!

Внимательно прочитайте данную инструкцию. Обратите особое внимание на требования по технике безопасности и знаки предупреждения. Используйте оборудование только по назначению! Несоблюдение требований данной инструкции может привести к поломке оборудования и/или тяжёлым несчастным случаям. Пожалуйста сохраните данную инструкцию.

Минимальная высота 140 мм
Максимальная высота 470 мм

Важная информация по безопасности

Использование подкатного домкрата для транспортных средств может содержать определенные риски. Что бы избежать риска возможного ущерба для персонала или транспортным средствам, убедитесь, что вы полностью изучили инструкцию по эксплуатации данного домкрата. Изучите и следуйте рекомендациям производителей транспортных средств при использовании домкрата при их подъеме. Никогда не превышайте максимальную грузоподъемность домкрата. Этот домкрат предназначен только для обслуживания автомобилей. Примите во внимание, что вес больших или тяжелых автомобилей может превышать грузоподъемность домкрата. В этом случае проверьте технические параметры транспортного средства по его инструкции или свяжитесь с производителем транспортного средства. Не используйте домкрат ни для каких целей, кроме поднимания и опускания транспортного средства. Никогда не используйте домкрат для подъема каких-либо конструкций или зданий. Никогда не используйте домкрат для подъема или перемещения людей

Распаковка и сборка домкрата

Упаковочная картонная коробка

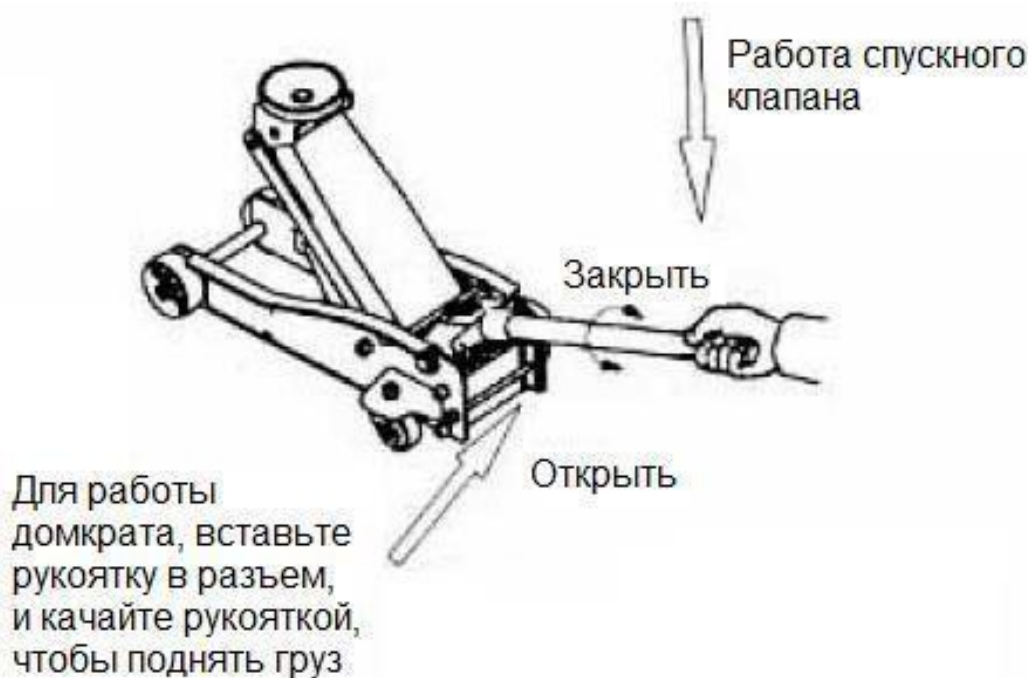
Поместите упаковочную коробку в чистое, открытое пространство, например, на полу гаража. Выньте корпус домкрата и части рукоятки из коробки.

Сборка рукоятки

Вставьте часть рукоятки (А) в среднюю часть рукоятки (В) и в часть рукоятки (С) Убедитесь, что защелки надежно встали в предназначенное для них отверстия. Установите домкрат на колеса на ровной поверхности. Вставьте собранную рукоятку в предназначенное для неё отверстие. Поверните рукоятку, пока отверстия квадратной формы не проскользнут в штифты в креплении рукоятки. Убедитесь, что рукоятка прочно встала на своё место, используя только силу рук. На ½ оборота, рукоятка должна свободно вращаться. На задней части домкрата, большой металлический зажим удерживает пластину крепления рукоятки относительно домкрата. Пока удерживаете рукоятку опущенной вниз в зажатой позиции, осторожно удалите зажим, вытащив его.

Проверочные операции

Сделайте проверку работоспособности домкрата, до поднятия любых грузов. Вращайте рукоятку, зажимая или открывая спускной клапан, который позволяет домкрату подниматься или опускаться. Что бы поднять домкрат, полностью поверните рукоятку по часовой стрелке до упора. Не прилагайте усилия, чтобы повернуть рукоятку после точки упора. Качните рукояткой несколько раз, чтобы поднять чашу домкрата наполовину. Если домкрат не начинает подниматься после нескольких качков, убедитесь, что рукоятка правильно вставлена в основание и зафиксирована шестигранными штифтами. Когда домкрат поднят, медленно поверните рукоятку против часовой стрелки, чтобы опустить домкрат. Появление шипящих звуков при опускании домкрата и перепускании гидравлической жидкости в цилиндре, является нормальным явлением.



Использование домкрата

Подготовка рабочего пространства

До использования домкрата при поднимании транспортных средств, крайне важно правильно подготовить рабочее пространство. Применение этого правила позволит избежать повреждений и любых серьезных проблем.

1. Тщательно проверьте домкрат на внешние повреждения до его использования. Поднимите и опустите домкрат без нагрузки до его использования с транспортными средствами. Если домкрат имеет повреждения, или неисправности, ни в коем случае не используйте его в работе, до устранения всех проблем
2. Ознакомьтесь с инструкцией транспортного средства до поднимания автомобиля. Выясните меры предосторожности, процедуру подъема транспортного средства, вес автомобиля, рекомендованные типы домкратов и расположение точек подъема на автомобиле. Рабочий предел грузоподъемности домкрата 3 тонны. Никогда не превышайте предел грузоподъемности домкрата.
3. Убедитесь в отсутствии детей и посторонних в зоне работы домкрата до начала подъема транспортного средства. Допускается присутствие взрослых людей для помощи в работе или в целях безопасности, но они не должны подходить к транспортному средству в момент подъема

или опускания. Ни в коем случае люди не должны находиться в автомобиле в то время, когда он поднимается. Ни в коем случае люди не должны находиться в автомобиле в то время, когда он висит на домкрате или на стойках для автомобиля. Ни в коем случае люди не должны садиться в автомобиль, когда он висит на домкрате или на стойках для автомобиля.

4. Ни в коем случае люди не должны находиться под автомобилем, когда он висит на домкрате или на стойках для автомобиля.

5. В рабочей зоне не должны находиться посторонние предметы. Работа в тесном и захламленном помещении может быть опасной.

6. Гидравлический двухплунжерный домкрат предназначен только для подъема и опускания. Поднятое транспортное средство должно быть установлено на стойки для автомобиля.

7. Убедитесь, что домкрат и транспортное средство устойчивы. Поверхность пола должна быть замощена или забетонирована, или обычной поверхностью и гараже. Гидравлический домкрат должен использоваться на твердой поверхности и должен иметь возможность свободно катиться при подъеме или опускании. Неровная, шероховатая или наклонная поверхность создает опасные рабочие условия и препятствуют нормальной работе домкрата.

8. Когда установили транспортное средство в правильную позицию, включите стояночный или ручной тормоз. Автомобили с механической коробкой передач поставьте на первую передачу. Выключите зажигание машины и заблокируйте рулевое колесо.

9. Колеса, которые вы не планируете поднимать, должны быть заблокированы механическими устройствами. Не полагайтесь полностью на коробку передач автомобиля или стояночный тормоз, чтобы удерживать автомобиль на месте. Поставьте под все колеса, которые вы не планируете поднимать, механические упоры, чтобы избежать движения автомобиля. Используйте клиновидные упоры под колеса. Поставьте их с обеих сторон колеса, чтобы избежать возможного скатывания автомобиля вперед или назад.

10. Поднимаемый груз должен быть отцентрирован на чаше домкрата. Груз, установленный не по центру чаши домкрата, может стать причиной неустойчивости.

11. Гидравлический подкатной домкрат может применяться только для поднимания и опускания груза. Под поднятое транспортное средство обязательно устанавливайте стойки под автомобиль. Стойки под автомобиль должны находиться под автомобилем все время, пока автомобиль находится в поднятом положении. Применяя автомобильный подкатной домкрат, всегда держите поблизости наготове автомобильные стойки подходящей грузоподъемности. Прочитайте и убедитесь, что вы поняли все требования инструкции по эксплуатации автомобильный стоек, которые дает производитель этих стоек.

12. Заранее планируйте расположение точек опоры домкрата под автомобилем. Убедитесь, что чаша домкрата вошла в плотный контакт с опорой автомобиля. Проверьте расположение точек подъема автомобиля в соответствии с инструкцией автомобиля.

Подъем автомобиля

Подъем автомобиля с помощью домкрата может создавать опасные ситуации. Соблюдайте нижеописанные требования и предостережения инструкции. Никогда не поднимайте автомобиль с заведенным двигателем и не пытайтесь завести двигатель поднятого автомобиля, независимо от того, стоит он на домкрате или на стойках для автомобиля.

1. Полностью опустите домкрат. Подкатите домкрат под точку опоры на автомобиле.

2. Поверните рукоятку домкрата по часовой стрелке до упора. Медленно качайте рукояткой домкрата, пока чаша домкрата не войдет в контакт с точкой подъема автомобиля.
3. Обязательно проверьте положение чаши домкрата. Убедитесь, что отцентрирована относительно точки подъема автомобиля и находится с ней в плотном контакте.
4. Продолжайте качать рукояткой домкрата, пока транспортное средство не поднимется на нужную высоту. Держите под постоянным контролем чашу домкрата при подъеме автомобиля, чтобы убедиться, что она не соскальзывает с точки подъема автомобиля.
5. Поместите автомобильную стойку под подходящую точку опоры под автомобилем.
6. МЕДЛЕННО поверните рукоятку домкрата против часовой стрелки, чтобы автомобиль плавно опустился на перекладину автомобильной стойки.

Работа с поднятым автомобилем

Любое транспортное средство, пока оно поднято на домкрате или автомобильных стойках, представляет потенциальную угрозу для окружающих. Не пытайтесь передвинуть или прокатить домкрат, пока на нем держится автомобиль. Никогда не помещайте руки или любые другие части тела под автомобиль, пока он стоит на домкрате. Рассчитывайте свою силу, откручивая или затягивая автомобильные гайки и болты. Эти усилия могут стать причиной неустойчивости автомобиля на автомобильных стойках, если автомобильные стойки установлены неправильно. Не трогайте ключ зажигания автомобиля, не пытайтесь завести автомобиль, пока он находится в поднятом положении на домкрате или автомобильных стойках.

Опускание автомобиля

Прежде чем опускать автомобиль, убедитесь, что пространство под автомобилем и рядом с ним свободно от людей и посторонних предметов.

1. Заново установите домкрат под соответствующей точкой подъема автомобиля.
2. Поверните рукоятку домкрата по часовой стрелке до упора. Качните рукояткой домкрата, пока чаша домкрата не войдет в контакт с точкой подъема автомобиля.
3. Проверьте чаши домкрата, чтобы убедиться, что они находятся по центру точек подъема автомобиля. Медленно качните рукояткой домкрата, чтобы приподнять автомобиль над автомобильной стойкой.
4. Уберите автомобильную стойку, поставьте её, чтобы она не мешала опусканию автомобиля и работе персонала.
5. Крепко удерживая наконечник рукоятки домкрата, МЕДЛЕННО поверните рукоятку против часовой стрелки, пока домкрат полностью не опустится.
6. Тщательно контролируйте скорость опускания транспортного средства. Слишком быстрое опускание автомобиля может стать причиной опасности для окружающих или повреждения автомобиля.

Обслуживание и хранение домкрата

Смазка домкрата

Все трущиеся части домкрата необходимо смазывать ежемесячно, обычными смазывающими средствами для повышения срока службы домкрата. Смазывайте шарниры лапы домкрата, штока поршня, крепления рукоятки, колеса домкрата и т.д. Необходимо смазывать места трения поворотных штырей №37 домкрата, иначе это может стать причиной возникновения резких звуков при работе домкрата под большой нагрузкой.

ОБСЛУЖИВАНИЕ ГИДРАВЛИЧЕСКОЙ СИСТЕМЫ ДОМКРАТА

ВАЖНОЕ ЗАМЕЧАНИЕ:

Для долива или полной замены масла, всегда используйте гидравлическое домкратное масло SAE 10. Никогда не смешивайте различные типы масел. НИКОГДА не используйте тормозную жидкость, спирты, глицерин, моющие средства, моторное масло или загрязненное масло. Не подходящие жидкости могут стать причиной серьезных повреждений домкрата.

Добавление масла в домкрат

Полностью опустите чашу домкрата. Расположите домкрат на ровной поверхности. Снимите крышку воздушного клапана. Уровень масла должен быть виден через отверстие воздушного клапана, примерно на расстоянии в 12 мм ниже отверстия клапана. Не превышайте этот уровень. Если уровень масла находится ниже, необходимо долить масло, затем закрыть крышку воздушного клапана.

Замена масла в домкрате

Для лучшей работы домкрата и увеличения срока службы, меняйте масло раз в год. Чтобы слить масло, откройте воздушный клапан. Откройте сливной клапан, повернув рукоятку по часовой стрелке. Будьте очень осторожны, чтобы не допустить попадания пыли или посторонних веществ внутрь гидравлической системы. Переверните домкрат под подходящей емкостью и позвольте маслу полностью слиться. Закройте сливной клапан, повернув рукоятку домкрата по часовой стрелке. Заполните систему гидравлическим маслом для домкратов марки SAE 10. Закройте воздушный клапан. Протрите ветошью корпус домкрата, уберите излишки масла. Проверьте работоспособность домкрата перед его применением.

Чистка домкрата

Домкрат должен протираться только сухой материей. Не используйте бензин, керосин или другие аналогичные растворители. Не используйте абразивные моющие средства и растворы. Все это может стать причиной повреждения уплотнений домкрата.

Консервация домкрата

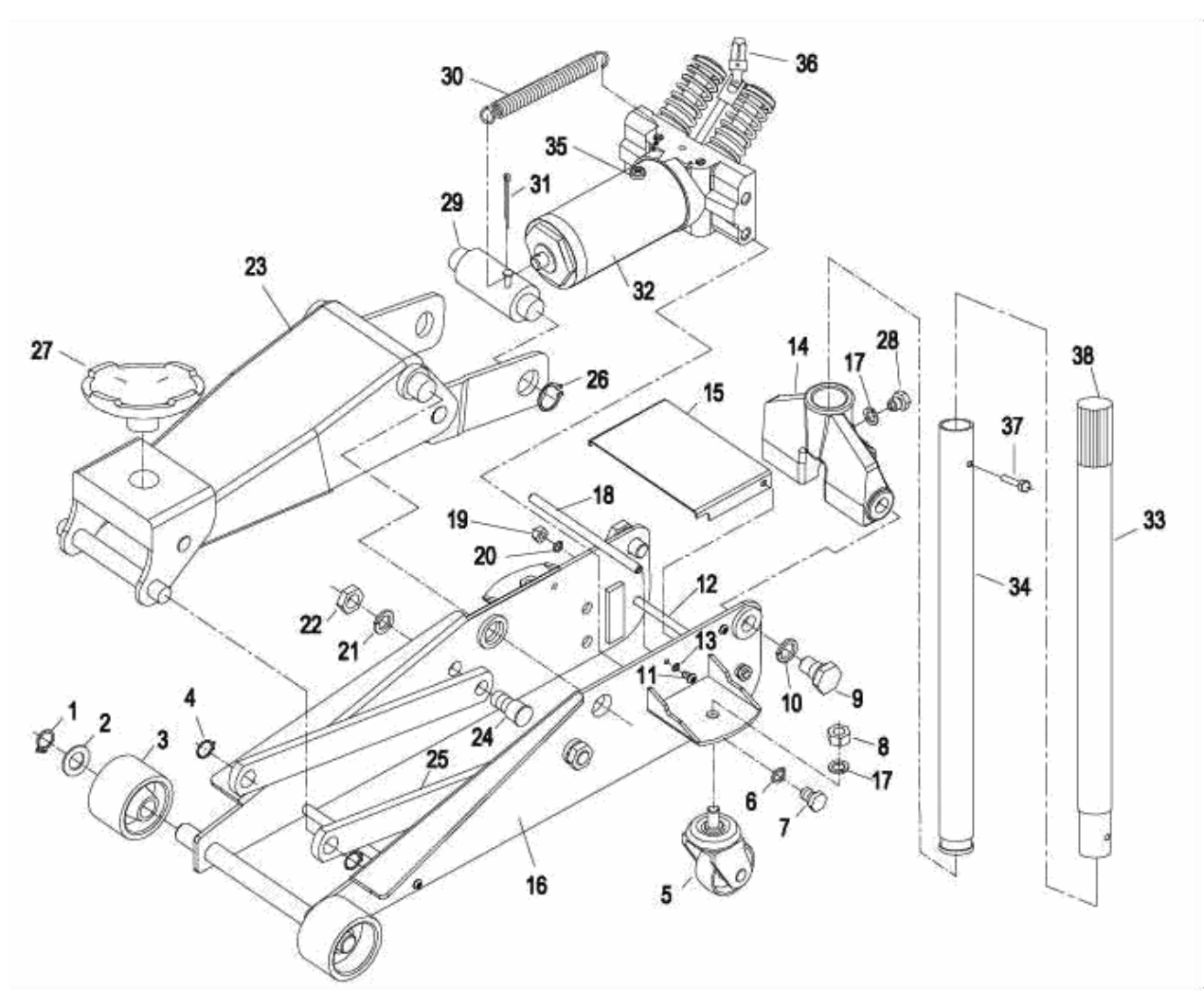
Перед хранением, поверните рукоятку домкрата на 1-1/2 оборота по направлению часовой стрелки, чтобы снять давление в гидравлическом цилиндре. Оставьте рукоятку в этом положении. Храните домкрат в горизонтальном положении, в чистом, сухом, закрытом помещении. Берегите домкрат от влажности.

Ремонт домкрата

Не используйте запасные части, кроме перечисленных ниже. Только обученный и имеющий соответствующие разрешения персонал может производить ремонт или замену деталей домкрата. Любые изменения конструкции домкрата, кроме произведенных заводом-производителем домкрата, НЕДОПУСТИМЫ. Это также приводит к утрате любых гарантийных обязательств в отношении домкрата.

Процесс замены деталей

При замене и ремонте деталей соблюдайте меры предосторожности, описанные в инструкциях по безопасности.



Список деталей подкатного домкрата серии LR8840

№	Описание	Кол-во
1	Кольцо разрезное №16	2
2	Шайба	2
3	Колесо переднее	2
4	Кольцо разрезное №18	2
5	Колесо заднее со стойкой	2
6	Шайба пружинная №10	4
7	Болт М10х25	4
8	Гайка М12	2
9	Болт	2
10	Шайба пружинная №18	2
11	Винт М6х15	6
12	Ось	1
13	Шайба пружинная №6	6
14	Втулка рукоятки	1
15	Пластина	1
16	Рама	1
17	Шайба пружинная №12	3
18	Штифт	3
19	Гайка М8	2

№	Описание	Кол-во
20	Шайба пружинная №8	2
21	Шайба пружинная №16	2
22	Гайка М16	2
23	Лапа домкрата	1
24	Болт	2
25	Штанга тянущая	2
26	Кольцо разрезное №20	2
27	Чаша домкрата	1
28	Винт	1
29	Ось штока поршня	1
30	Пружина	1
31	Шпилька 4х45	1
32	Цилиндр	1
33	Рукоятка верхняя	1
34	Рукоятка нижняя	1
35	Штуцер залива	1
36	Клапан спускной	1
37	Болт М6х35	1
38	Резиновый рукав	1

Регулирующая информация

- Декларация о соответствии

Приложение А Особые замечания

А1 Утилизация использованного масла

Отработанное масло, слитое из гидравлической системы, является продуктом, загрязняющим окружающую среду и должно быть утилизировано в соответствии с законодательством той страны, в которой установлено оборудование.

А2 Требования по разборке и утилизации оборудования

Срок эксплуатации подкатного домкрата 1 года. Если домкрат поврежден так, что его больше нельзя использовать, утилизируйте его. При разборке домкрата следуйте инструкции по безопасности, соблюдая все меры предосторожности. К разборке оборудования допускаются только уполномоченные специалисты, как и при сборке. Для предотвращения загрязнённости окружающей среды все отходы, образующиеся при утилизации изделий и их частей, подлежат обязательному сбору с последующей утилизацией в установленном порядке и в соответствии с действующими требованиями и нормами отраслевой нормативной документации, в том числе в соответствии с СанПиНом 2.1.7.1322-03 «Гигиенические требования к размещению и обезвреживанию отходов производства и потребления». Если это необходимо для налогового учета, операции по утилизации должна быть отражена в бухгалтерских документах в соответствии с законодательством той страны, в которой установлено оборудование.

Гарантийные условия

Гарантийные обязательства: Гарантийный срок эксплуатации исчисляется со дня продажи товара. В течение гарантийного срока, в случае обнаружения неисправностей, вызванных заводскими дефектами, покупатель имеет право на бесплатный ремонт. При отсутствии на гарантийных талонах даты продажи, заверенной печатью организации-продавца, срок гарантии исчисляется со дня выпуска изделия. Все претензии по качеству будут рассмотрены только после получения Акта Рекламации. После получения акта рекламации сервисный центр в течение 3 рабочих дней выдает Акт Проверки Качества.

Гарантия не распространяется:

-На изделия с механическими повреждениями, следами химического и термического воздействия, а также любыми воздействиями, происшедшими вследствие действия сторонних обстоятельств, не вызванных заводскими дефектами.

-На изделия, работоспособность, которых нарушена вследствие неправильной установки или несоблюдения требований технической документации.

-На изделия, вскрытые потребителем или необученным ремонту данного изделия персоналом.

-На расходные материалы, а также любые другие части изделия, имеющие естественный ограниченный срок службы (клапана, плунжера, прокладки, уплотнения, сальники, манжеты и т.п.)

Место проведения гарантийного ремонта: Гарантийный ремонт производится в уполномоченном сервисном центре или на месте установки (для оборудования, требующего монтажа, при наличии акта о техническом освидетельствовании или об установке).

Покупатель – юридическое лицо – самостоятельно доставляет оборудование в сервисный центр в соответствии с инструкциями изготовителя о транспортировке и упаковке. Условия гарантии не предусматривают профилактику и чистку изделия, а также выезд мастера к месту установки изделия с целью его подключения, настройки, ремонта, консультации. Транспортные расходы не входят в объем гарантийного обслуживания.

Гарантийный ремонт оборудования осуществляется в течение 21 рабочего дня с момента получения акта экспертизы и при наличии запасных частей на складе. В случае признания ремонта гарантийным пересылка запчастей в другой город (в пределах РФ) осуществляется за счет поставщика только транспортной компанией по выбору поставщика.

Сроки приема рекламаций:

Рекламация по количеству принимается в течение 10 дней с даты получения товара клиентом или его представителем. Для региональных клиентов к этому сроку прибавляется срок доставки товара транспортной компанией.

Рекламация по качеству на изделия с заводским дефектом принимается в течение всего гарантийного срока, указанного в инструкции.

Рекламация на изделия с механическим повреждением принимается в течение месяца с даты получения товара клиентом или его представителем. Товар на экспертизу должен быть представлен в неповрежденной заводской упаковке. Это исключит вероятность, что товар был поврежден при транспортировке или на складе покупателя.

С условиями гарантии ознакомлен: Дата _____ Подпись _____

Гарантийный талон

Наименование изделия ДВУХПЛУНЖЕРНЫЙ ПОДКАТНОЙ ДОМКРАТ

Модель T31304 Серийный номер изделия _____

Торгующая
организация _____

Дата покупки _____

Срок гарантии ШЕСТЬ месяцев со дня продажи. М.П