

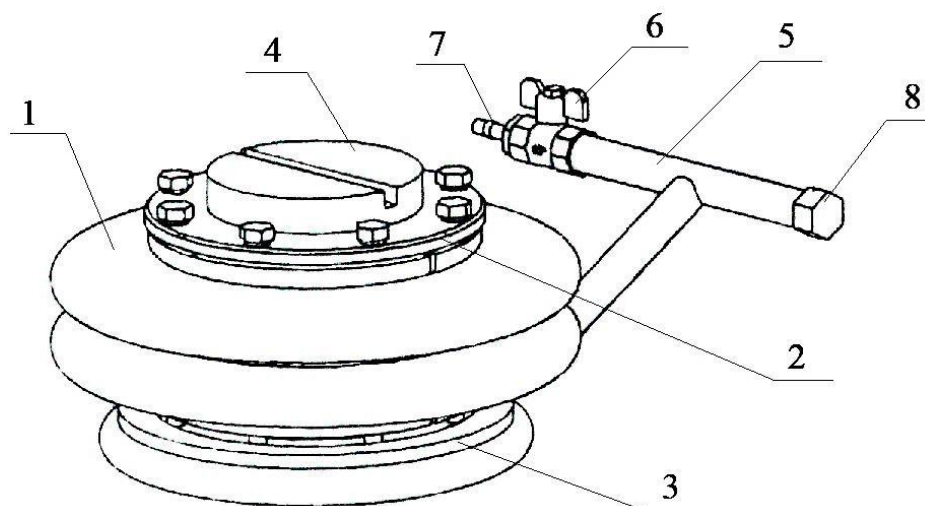
ДОМКРАТ ПНЕВМАТИЧЕСКИЙ

Модель В-690

Руководство по эксплуатации



EAC



1. НАЗНАЧЕНИЕ ИЗДЕЛИЯ

Домкрат пневматический предназначен для подъема автомобилей при их ремонте в дорожных и гаражных условиях.

2. ТЕХНИЧЕСКИЕ ХАРАКТЕРИСТИКИ

Рабочее давление, кг/см ²	7
Поднимаемая масса, т	1,0...2,5
Высота подхвата, мм	140
Рабочий ход, мм	225
Максимальная высота, мм	365
Опорная площадь основания, мм	Ø240
Рабочий диапазон температур, °С	минус 40...+50
Масса, кг	12

3. КОМПЛЕКТ ПОСТАВКИ

Домкрат пневматический В-690, шт..... 1
Устройство для присоединения
пистолета для подкачки шин..... по отдельному заказу
Руководство по эксплуатации, шт 1

4. УСТРОЙСТВО И ПРИНЦИП РАБОТЫ

Домкрат пневматический (см. рис.) состоит из резино-кордной оболочки 1, закрытой с торцев фланцами 2, 3, опорного элемента 4, рукоятки-воздухопровода 5, крана 6, штуцера 7 для присоединения пистолета или насоса для накачивания шин, заглушки 8.

При подаче воздуха через рукоятку-трубопровод происходит наполнение резинокордной оболочки и подъем автомобиля. После подъема автомобиля кран закрывается. Для опускания автомобиля кран открывается и происходит сброс давления.

5. УКАЗАНИЕ МЕР БЕЗОПАСНОСТИ

5.1. Домкрат пневматический предназначен только для подъема автомобиля. Под поднятый автомобиль немедленно установить подставку или другое поддерживающее устройство
ЗАПРЕЩЕНО находиться под поднятым автомобилем, поддерживаемым только домкратом.

5.2. Поднимать автомобиль следует только за специальные площадки, оговоренные изготовителем автомобиля.

5.3. Домкрат сконструирован для использования только на твердых ровных поверхностях, способных длительно выдерживать нагрузку. Использование домкрата на других поверхностях может явиться причиной неустойчивости домкрата и возможной потери груза.

5.4. Рекомендуется устанавливать колодки под колеса автомобиля

5.5. Во время подъема в автомобиле не должно быть людей.

ВНИМАНИЕ!

Пренебрежение вышеперечисленными мерами безопасности может привести к потере нагрузки, повреждению домкрата, травмами персонала или повреждениям имущества.

6. ТЕХНИЧЕСКОЕ ОБСЛУЖИВАНИЕ

Пневматический домкрат – надежное и простое устройство, требующее для продления срока службы минимального обслуживания

Ежедневно: Производите визуальный осмотр изделия с целью своевременного обнаружения повреждений. Следите, чтобы винты крепления фланцев не отворачивались

7. ГАРАНТИИ ИЗГОТОВИТЕЛЯ

Предприятие-изготовитель гарантирует нормальную работу домкрата

В-690 при соблюдении правил эксплуатации, транспортирования и хранения.

Срок гарантии 12 месяцев со дня продажи домкрата, но не более 18 месяцев со дня отгрузки с предприятия-изготовителя.

Предприятие-изготовитель рассматривает претензии по работе домкрата при наличии «Руководства по эксплуатации», печати продавца, а так же при наличии полной комплектации изделия. В случае утери «Руководства по эксплуатации», гарантийный ремонт вышедшего из строя домкрата не производится, и претензии не принимаются.

Предприятием ведется постоянная работа по повышению качества и надежности выпускаемых изделий. В связи с этим, предприятие оставляет за собой право в процессе производства вносить изменения в конструкцию и технологическую характеристику изделия, не ухудшающие качества изделия.

Предприятие производитель не несет ответственности за поломки, вызванные неправильной эксплуатацией домкрата.

8. СВИДЕТЕЛЬСТВО О ПРИЕМКЕ

Домкрат пневматический модель В-690, соответствует технической документации и признан годным к эксплуатации. Изделие подвергнуто консервации и упаковке, согласно требованиям технической документации.

Срок консервации 1 год

Ответственный за приемку _____

М.П. Дата выпуска _____ 200__ г.

Дата продажи _____ 200__ г.