

Инструкция по эксплуатации



Вер. 3

Двойной ножничный подъемник TST330S



СОДЕРЖАНИЕ

Общие сведения	4
1.1 Хранение руководства	4
1.2 Действия в случае обнаружения неисправностей	4
1.3 Предупреждения для обеспечения безопасности оператора	4
1.4 Предупреждения	5
2. Идентификация оборудования	5
2.1 Гарантия	6
2.2 Техническое обслуживание	6
3. Распаковка, хранение и установка	6
3.1 Комплектность	7
3.2 Подъем и обращение	7
3.3 Доставка и проверка упаковки	7
4. Описание оборудования	8
4.1 Размеры подъемника	8
4.2 Перечень частей	9
4.3 Силовой агрегат	9
4.4 Характеристики рекомендуемой гидравлической жидкости	10
4.5 Гидравлическая система подъемника	10
4.6 Электрическая схема подъемника	11
5. Технические характеристики	12
5.1 Основные характеристики	12
5.2 Электродвигатель	12
5.3 Гидронасос	12
6. Общие правила безопасности	13
6.1 Общие предупреждения	13
6.2 Опасности, возникающие во время подъема транспортного средства	13
6.3 Опасности для персонала	13
6.4 Опасность получения травм персоналом	13
6.5 Опасность удара	14
6.6 Опасность падения транспортного средства с подъемника	14
6.7 Опасность скольжения	14
6.8 Опасность поражения электрическим током	15
6.9 Опасности, возникающие при ненадлежащем освещении	15
6.10 Опасности, возникающие при поломке во время работы	15
6.11 Опасности, возникающие при несанкционированном использовании	15
7. Установка	15
7.1 Проверка пригодности помещения	15
7.2 Освещение	16
7.3 Поверхность для установки	16
7.4 Установка платформ и шкафа управления	16
7.5 Подключение гидравлической системы	16
7.6 Электрические подключения к шкафу управления	19
7.7 Добавление и удаление гидравлической жидкости	19
7.8 Крепление основания	20
7.9 Регулировка положения концевых выключателей	21
7.10 Проверка на холостом ходу	22
7.11 Проверка под нагрузкой	22






Двойной ножничный подъемник TST330S



8. Эксплуатация.....	22
8.1 Элементы управления.....	22
8.2 Подъем.....	23
8.3 Остановка на требуемой высоте подъема.....	23
8.4 Опускание.....	23
9. Техническое обслуживание.....	23
9.1 Текущее техническое обслуживание.....	24
9.2 Периодическое техническое обслуживание.....	24
10. Поиск и устранение неисправностей.....	25
11. Утилизация отработанной гидравлической жидкости.....	26
12. Демонтаж оборудования.....	26

Печатные знаки и символы

В настоящем руководстве используются следующие символы и печатные знаки для упрощения понимания:

	Указывает на процессы, требующие определенного внимания
	ПРЕДУПРЕЖДЕНИЕ: перед началом работы с подъемником и выполнения каких-либо настроек внимательно прочитайте главу 7 инструкции, в которой описаны все процессы, необходимые для обеспечения надлежащей работы подъемника.
	Указывает на то, что действие запрещено
	Указывает на возможность возникновения опасности для механика
	Указывает направление движения транспортного средства к подъемнику
ВЫДЕЛЕНИЕ ШРИФТОМ	Важная информация

Двойной ножничный подъемник TST330S



Общие сведения

В настоящей главе приведены инструкции по обеспечению надлежащей эксплуатации подъемника и предотвращению травм оператора или поломки оборудования.

Настоящее руководство предназначено для техников мастерской, отвечающих за подъемник (операторов), и техников по регулярному обслуживанию (операторов по техническому обслуживанию).

Настоящие инструкции по эксплуатации являются неотъемлемой частью оборудования и должны храниться в течение всего срока службы.

Перед распаковкой подъемника и его эксплуатацией внимательно прочтите все разделы настоящего руководства, т.к. в нем приведена следующая полезная информация, посвященная:

БЕЗОПАСНОСТИ ЛЮДЕЙ

БЕЗОПАСНОСТИ ПОДЪЕМНИКА

БЕЗОПАСНОСТИ ПОДНИМАЕМЫХ ТРАНСПОРТНЫХ СРЕДСТВ.

Компания – производитель Trommelberg не несет ответственности за возможные проблемы, повреждения, аварии и т.д., полученные в результате несоблюдения инструкций, содержащихся в настоящем руководстве.

Только квалифицированные специалисты **ОФИЦИАЛЬНЫХ ДИЛЕРОВ** или **СЕРВИСНЫХ ЦЕНТРОВ**, уполномоченные изготовителем, могут проводить: подъем, транспортировку, монтаж, установку, регулировку, калибровку, настройку, специальное обслуживание, ремонт, капитальный ремонт и демонтаж подъемника.

ПРОИЗВОДИТЕЛЬ НЕ НЕСЕТ ОТВЕТСТВЕННОСТЬ ЗА ВОЗМОЖНЫЙ УЩЕРБ, НАНЕСЕННЫЙ ЛЮДЯМ, ТРАНСПОРТНЫМ СРЕДСТВАМ ИЛИ ОБЪЕКТАМ, ЕСЛИ УКАЗАННЫЕ ОПЕРАЦИИ ОСУЩЕСТВЛЯЮТСЯ ПОСТОРОННИМИ ЛИЦАМИ, ИЛИ ПОДЪЕМНИК ИСПОЛЬЗУЕТСЯ НЕНАДЛЕЖАЩИМ ОБРАЗОМ.

Операторам, не ознакомленным с инструкциями и процедурами, изложенными в настоящем руководстве, эксплуатация оборудования категорически запрещена.

12.1 Хранение руководства

Для надлежащего использования настоящего руководства рекомендуется:

хранить руководство рядом с подъемником в легкодоступном месте;

хранить руководство в месте, защищенном от влаги;

использовать настоящее пособие надлежащим образом, не повреждая его.

Операторам, не ознакомленным с инструкциями и процедурами, изложенными в настоящем руководстве, эксплуатация оборудования категорически запрещена.

Настоящее руководство является неотъемлемой частью подъемника: оно должно быть передано новому владельцу в случае его продажи.

12.2 Действия в случае обнаружения неисправностей



При обнаружении неисправностей в работе оборудования следуйте инструкциям, приведенным в следующей главе.

12.3 Предупреждения для обеспечения безопасности оператора

Во время работы с оборудованием операторы не должны находиться под действием успокоительных средств, наркотиков или алкоголя.

Двойной ножничный подъемник TST330S



Перед началом работы с подъемниками операторы должны ознакомиться с положением и функциями всех элементов управления, а также с техническими характеристиками оборудования, приведенными в главе «Эксплуатация».

12.4 Предупреждения



Производитель не несет ответственность за возможное нанесение травм или повреждение предметов в случае несанкционированного внесения изменений в оборудование. Не отсоединяйте и не повреждайте защитные средства, это является нарушением законов и норм безопасности на рабочем месте.



Строго запрещено использовать оборудование не по назначению.



Использование неоригинальных запасных частей может привести к нанесению травм или повреждению предметов.

ГАРАНТИЯ И ОГРАНИЧЕНИЕ ОТВЕТСТВЕННОСТИ

Производитель уделит должное внимание подготовке настоящего руководства. Однако содержащаяся в нем информация не может повлиять на изменение каким-либо образом сроков и условий договора с производителем, по которому был приобретен подъемник, а также не может увеличить ответственность производителя перед клиентом.

ЧИТАТЕЛЮ

При подготовке настоящего руководства были приняты все меры по обеспечению правильности, полноты и актуальности содержащейся в нем информации. Производитель не несет ответственность за какие-либо ошибки, сделанные во время составления данного руководства, и оставляет за собой право в любой момент времени вносить изменения, связанные с усовершенствованием изделия.

2. Идентификация оборудования

Идентификационные данные оборудования приведены на табличке, установленной на шкафу управления.

Двойной ножничный подъемник			CE
Модель	TST330S	Электропитание	3Ф.х380-400В
Высота подъема (мм)	1850	Мощность (кВт)	2.2
Грузоподъемность (кг)	3000	Серийный номер	XXXXXXXXXXXXXX
Вес брутто (кг)	987	Дата производства	XXXXXXXXXXXXXX



Вышеуказанные сведения используются как для заказа запасных частей, так и в случае связи с производителем (получение информации). Удалять данную табличку строго запрещено.

Двойной ножничный подъемник TST330S



Оборудование может быть усовершенствовано или немного изменено с эстетической точки зрения и, следовательно, могут возникнуть различия между новыми техническими характеристиками и указанными, это не должно ставить под сомнение правильность изложенной информации.

2.1 Гарантия

1. На случай наличия производственных дефектов у оборудования предоставляется гарантия сроком на 1 год от даты установки или 13 месяцев от даты отгрузки с завода-изготовителя, в зависимости от того, какой срок истечет раньше.

2. Убедитесь в том, что к оборудованию подведено надлежащее электрическое питание и заземление, смотри технические характеристики установки и примечания.

Высокое напряжение может повредить компоненты оборудования, что может привести к выходу установки из строя или возникновению опасности поражения электрическим током.

При несоблюдении данного условия гарантия аннулируется.

3. Вследствие опасности поражения электрическим током устранение неисправностей должно производиться только квалифицированным / уполномоченным персоналом.

При разборке оборудования / несанкционированных действиях либо проведении технического обслуживания персоналом, не имеющим соответствующий допуск, **гарантия аннулируется.**

5. В случае использования оборудования не по назначению гарантия аннулируется.

6. Оборудование должно устанавливаться внутри помещения и должно быть защищено от попадания прямых солнечных лучей, атмосферных осадков и влаги.

В случае если оборудование подвергается воздействию прямых солнечных лучей, атмосферных осадков и влаги, **гарантия аннулируется.**

7. В случае если транспортировка, подъем, распаковывание, установка, сборка, запуск, испытания, ремонт и техническое обслуживание оборудования осуществляются неквалифицированным персоналом, производитель не несет ответственности за случаи нанесения вреда здоровью и материального ущерба.

8. **ЗАПРЕЩАЕТСЯ** снимать или модифицировать компоненты оборудования, так как это может негативно отразиться на применении оборудования по назначению. При необходимости внесения каких-либо конструктивных изменений / проведения ремонта проконсультируйтесь с производителем.

9. Назначенный срок службы – 3 года.

2.2 Техническое обслуживание

Для проведения технического обслуживания, не описанного или указанного в настоящем руководстве, обратитесь к дилеру, у которого было приобретено данное оборудование, либо в коммерческий отдел производителя.

3. Распаковка, хранение и установка

Распаковка оборудования и/или его составных частей должна осуществляться в условиях закрытого помещения при температуре не ниже +5°C.

Долговременное хранение оборудования и/или его составных частей должно производиться при температуре от 0 до +45°C и относительной влажности < 95% (без конденсации).

Двойной ножничный подъемник TST330S



Если оборудование транспортировалось и/или хранилось при температуре ниже +5°C, то в течение нескольких часов перед началом эксплуатации необходимо выдержать его при температуре не ниже +10°C для полного удаления конденсата.

Оборудование, содержащее электронные/электрические компоненты, а также компоненты гидравлических систем и механических частей с консистентной смазкой, до начала эксплуатации должно выдерживаться в течение нескольких часов при температуре не ниже +10°C для устранения опасности повреждений, вызванных неправильным температурным режимом эксплуатации.

3.1 Комплектность

Упакованный подъемник состоит из следующих элементов:

- Место 1: двое ножниц + 4 аппарата + 3 гидравлических шланга + 8 анкерных болтов + 4 резиновых упора, упакованы в прочный водонепроницаемый материал и картон (закреплен посредством стяжек);
- Место 2: 1 силовой агрегат + коробка с аксессуарами + крышка для шлангов, упакован в фанерный ящик.

3.2 Подъем и обращение

При погрузке/разгрузке или транспортировке оборудования на место установки убедитесь в том, что используются соответствующие средства погрузки (например, краны, грузовые автомобили) и подъема. Также убедитесь в надежности подъема и транспортировки деталей, которые не должны выпадать, учитывая размеры упаковки, вес и центр тяжести, а также наличие хрупких деталей.



Поднимайте и работайте только с одной упаковкой.

3.3 Доставка и проверка упаковки

При доставке подъемника проверьте его на предмет возможных повреждений при транспортировке и хранении, проверьте соответствие подтверждению заказа. В случае повреждений, возникших при транспортировке, покупатель должен немедленно сообщить об этом перевозчику.

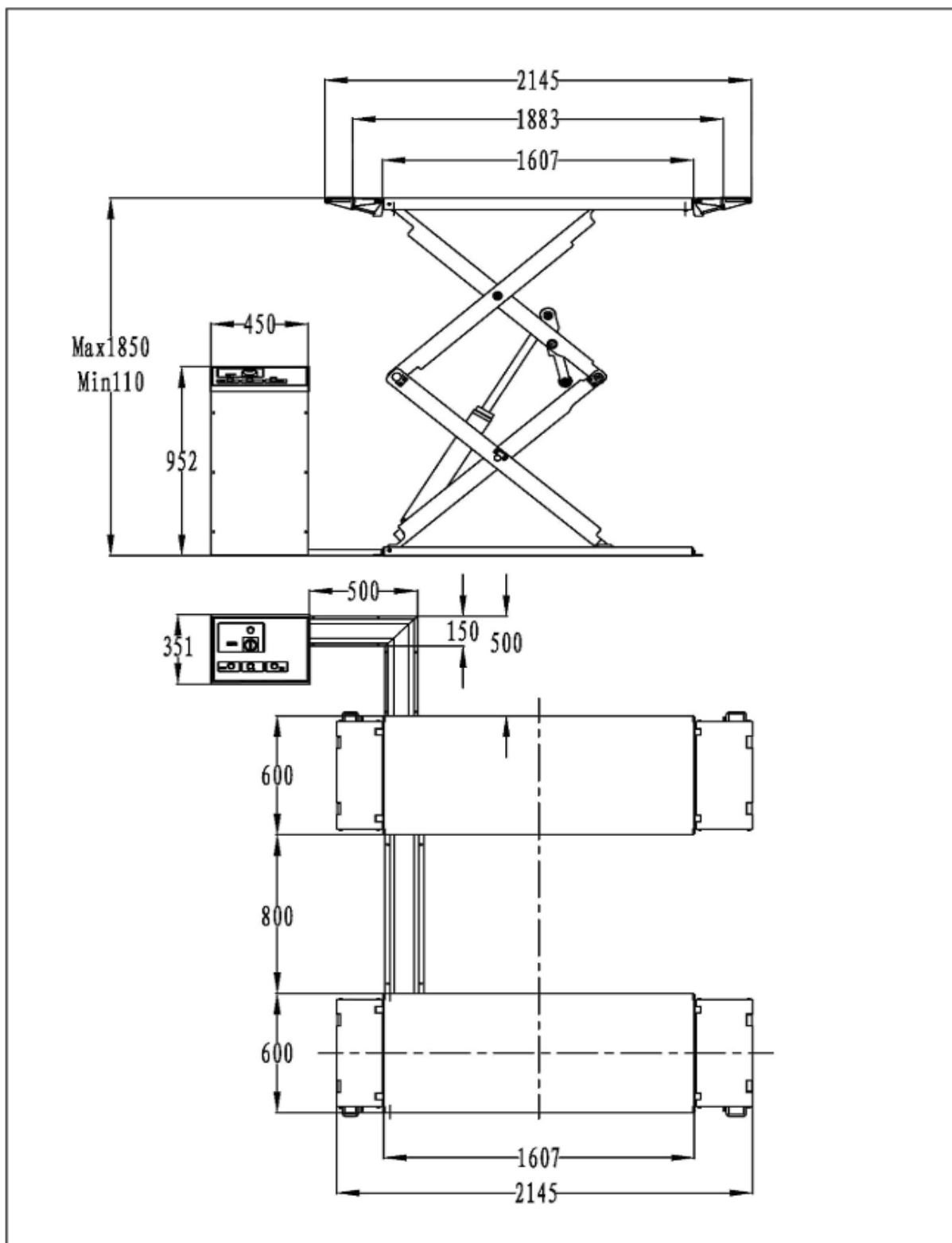
Упаковка должна быть открыта с учетом обеспечения безопасности людей (необходимо соблюдать дистанцию при открытии ремней) и деталей подъемника (будьте осторожны, чтобы не уронить детали из упаковки при ее открытии).

Двойной ножничный подъемник TST330S



4. Описание оборудования

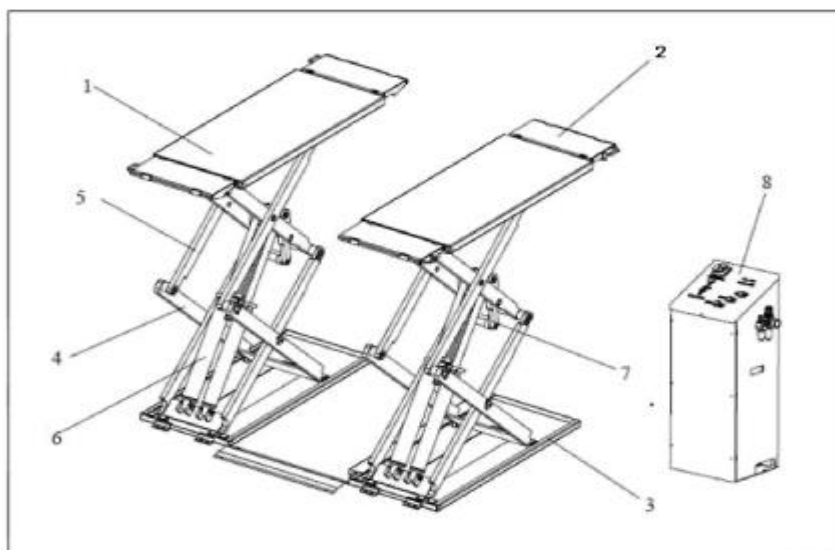
4.1 Размеры подъемника



Двойной ножничный подъемник TST330S

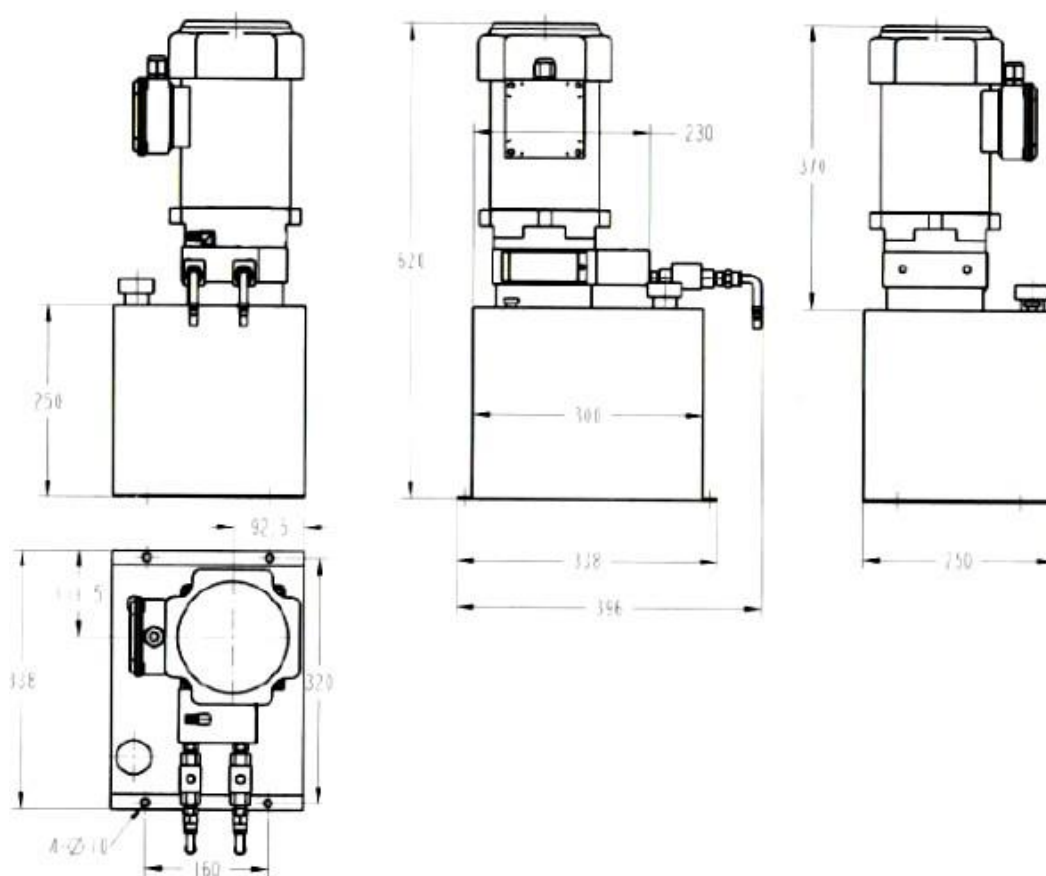


4.2 Перечень частей



1. Платформа
2. Платформа
3. Основание
4. Нижние ножницы
5. Верхние ножницы
6. Цилиндры
7. Система рычагов
8. Шкаф управления

4.3 Силовой агрегат



Двойной ножничный подъемник TST330S



4.4 Характеристики рекомендуемой гидравлической жидкости

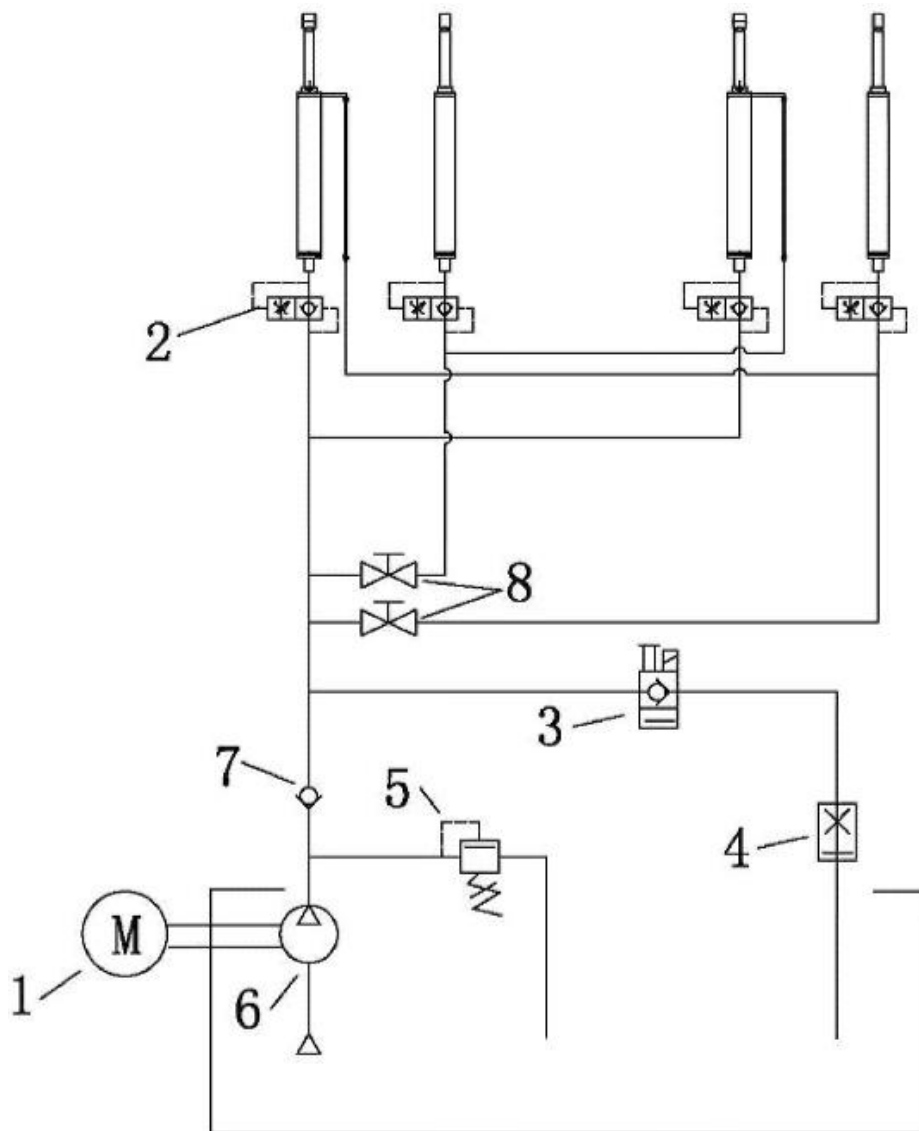
Используйте рекомендуемую гидравлическую жидкость HM32 или аналогичную по характеристикам, см. в таблице ниже. Полная заправка прим. 17 л.

	Норма	Действительное значение	Стандарт
Кинемат. вязкость при 40°C (мм ² /сек)	28.8-35.2	32.3	GB/T265
Температура вспышки (°C)	160	200	GB/T3536
Температура затвердевания (°C)	-15	-18	GB/T3535
Индекс вязкости	95	105	GB/T2541



Периодичность замены гидравлической жидкости - 1 год.

4.5 Гидравлическая система подъемника

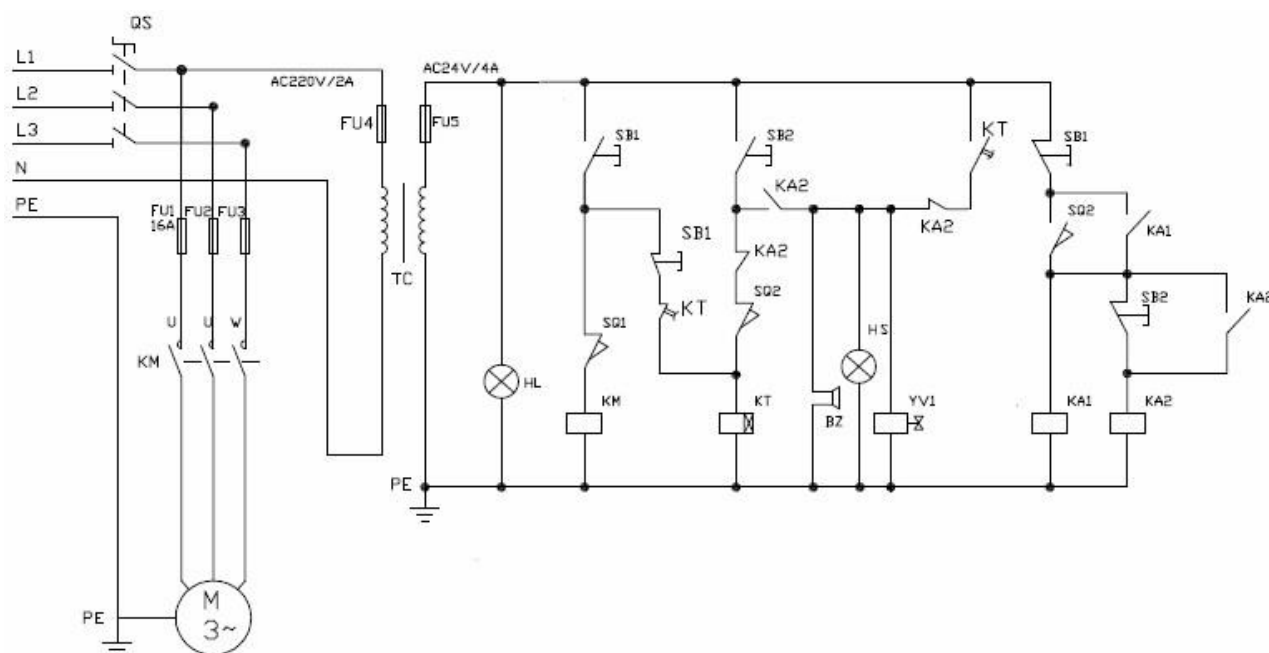


Двойной ножничный подъемник TST330S



1	Двигатель	2	Аварийный клапан
3	Соленоидный клапан опускания	4	Клапан регулировки скорости опускания
5	Перепускной клапан	6	Шестеренный насос
7	Обратный клапан	8	Регулировочный клапан

4.6 Электрическая схема подъемника



QS	Главный выключатель	SB1	Кнопка подъема
M	Двигатель 3Ф.х2.2 кВт, 3Ф.	SB2	Кнопка опускания
TC	Трансформатор 220/24 В, 80ВА	BZ	Звуковой сигнал
KM	Контактор постоянного тока	SQ1	Концевой выключатель макс. высота подъема
YV1	Соленоидный клапан опускания	SQ2	Концевой выключатель безопасной высоты
HL	Индикатор питания	HS	Световой сигнал

Двойной ножничный подъемник TST330S



5. Технические характеристики

(*технические характеристики подъемника могут быть изменены производителем без предварительного уведомления)

5.1 Основные характеристики

Модель	TST330S
Тип	двойной ножничный подъемник
Грузоподъемность	3000 кг
Время подъема	<55 сек
Время опускания	>20 сек
Макс. высота подъема	1850 мм
Мин. высота подъема	110 мм
Общая ширина	2000 мм
Общая длина	1973 мм
Длина платформы	1435 мм
Электропитание	3Ф.х 380-400В
Мощность	2.2 кВт
Уровень шума	<70 дБ
Место установки	в помещении
Вес с упаковкой (брутто)	987 кг

5.2 Электродвигатель

Тип	G90N4
Напряжение	3Ф.х/380-400В
Мощность	2.2 кВт
Количество полюсов	4
Частота вращения	1375 об/мин
Тип дизайна двигателя	V14
Класс защиты	IP54

Подключение двигателя должно быть выполнено согласно приложенным схемам электрических соединений.

Направление вращения показано на табличке, расположенной на двигателе.

Перед использованием подъемника убедитесь в том, что технические характеристики двигателя, указанные на паспортной табличке, соответствуют местному электропитанию.

В случае колебаний электропитания, превышающих 10%, рекомендуется использовать стабилизатор напряжения для защиты электрических элементов и системы от неполадок в работе.

5.3 Гидронасос

Тип	шестеренчатый
Производительность	4.8 см ³ /об
Рабочее давление	210-230 бар
Максимальное давление	250 бар

**Двойной ножничный подъемник
TST330S**



Количество гидравлической жидкости	полная заправка прим. 17 л
------------------------------------	----------------------------

Двойной ножничный подъемник TST330S



6. Общие правила безопасности

Внимательно прочитайте настоящую главу до конца, поскольку она содержит важную информацию о безопасности оператора и лиц, ответственных за проведение технического обслуживания.

6.1 Общие предупреждения

Оператор и лицо, ответственное за проведение технического обслуживания, должны следовать правилам техники безопасности и действующим законам страны, где установлен подъемник. Они также должны выполнять следующее:

- не отсоединять и не отключать гидравлические, электрические или иные предохранительные устройства;
- тщательно следовать инструкциям по безопасности, указанным непосредственно на оборудовании и приведенным в настоящем руководстве;
- контролировать зону безопасности во время подъема;
- убедиться в том, что двигатель транспортного средства выключен, привод зацеплен, активирован стояночный тормоз;
- убедитесь в том, что во время подъема или фиксации на платформах отсутствуют люди.

6.2 Опасности, возникающие во время подъема транспортного средства

Чтобы не допустить перегрузки и возможной поломки, необходимо использовать следующие защитные устройства:

- клапан максимального давления, установленный в гидравлическом блоке, чтобы избежать перегрузки;
- особая конструкция гидравлической системы, в случае неисправности трубопровода позволяет избежать внезапного опускания подъемника.



В клапане максимального давления производитель предварительно установил соответствующее значение давления. **НЕ ПЫТАЙТЕСЬ** установить значение, превышающее номинальную грузоподъемность.

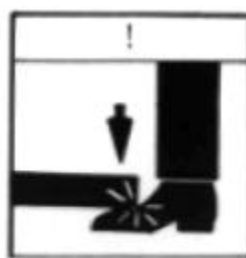
6.3 Опасности для персонала

В данном разделе описаны все опасности, которым подвергаются сотрудники в случае ненадлежащего использования подъемника.

6.4 Опасность получения травм персоналом

Во время опускания платформ и транспортных средств сотрудникам запрещено находиться на траектории опускания. Оператор должен убедиться в том, что отсутствует опасность для какого-либо лица.

Двойной ножничный подъемник TST330S



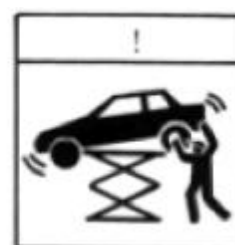
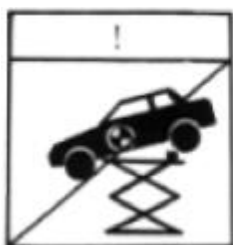
6.5 Опасность удара



При остановке подъемника на относительно небольшой высоте для работы существует опасность удара о выступающие части.

6.6 Опасность падения транспортного средства с подъемника

Падение транспортного средства с подъемника может произойти по причине его неправильной установки на платформах, если оно по размеру не соответствует подъемнику, а также в случае чрезмерного движения транспортного средства. В этом случае, необходимо немедленно покинуть рабочую зону.



6.7 Опасность скольжения



Опасность скольжения может возникнуть в случае проливания масла или грязи на полу рядом с подъемником.



Зона под подъемником и вблизи него должна содержаться в чистоте.
Устраните все масляные пятна.

Двойной ножничный подъемник TST330S



6.8 Опасность поражения электрическим током

Избегайте использования воды, пара и растворителей, струйной лаковой покраски в зоне работы подъемника, где расположены электрические кабели, в частности вблизи электрической панели.

6.9 Опасности, возникающие при ненадлежащем освещении

Убедитесь в том, что вся зона вблизи подъемника хорошо и равномерно освещена, в соответствии с местными нормами.

6.10 Опасности, возникающие при поломке во время работы



Производитель использовал материалы и технологические процессы, соответствующие проектным параметрам подъемника, чтобы создать безопасное и надежное оборудование. Используйте подъемник только по назначению, следуйте графику технического обслуживания, приведенному в главе «Техническое обслуживание».

6.11 Опасности, возникающие при несанкционированном использовании



Неуполномоченным лицам строго запрещено находиться рядом с подъемником и на платформах во время подъема, а также в случае поднятого транспортного средства.



Любое использование подъемника в целях, не указанных в настоящем документе, может привести к травмам лиц, находящихся рядом с оборудованием.

7. Установка



Только квалифицированные технические специалисты, назначенные производителем или уполномоченным дилером, могут осуществлять установку оборудования. В случае установки оборудования неквалифицированными лицами возможно получение травм и повреждение подъемника.



Перед выполнением каких-либо действий необходимо вставить предохранительный деревянный брусок между нижними балками и основанием.

7.1 Проверка пригодности помещения

Подъемник спроектирован для использования в закрытых и защищенных помещениях без

Двойной ножничный подъемник TST330S



вертикальных ограничений. Место установки не должно находиться рядом с участками

Двойной ножничный подъемник TST330S



мойки, станциями покраски, местами хранения растворителей и лака. Строго запрещена установка рядом с помещениями, в которых может возникнуть опасность взрыва. Необходимо также соблюдать соответствующие местные стандарты в отношении здоровья и безопасности на рабочем месте, например, обеспечить минимально допустимое расстояние до стены или иного оборудования.

7.2 Освещение

Освещение должно соответствовать действующим нормам на месте установки. Все зоны рядом с подъемником должны быть хорошо и равномерно освещены.

7.3 Поверхность для установки

Подъемник должен быть установлен на горизонтальной и достаточно прочной поверхности. Поверхность должна выдерживать максимальное значение по напряжению, в том числе в неблагоприятных условиях работы. При установке на поднятые поверхности необходимо обеспечить соответствие максимальной допустимой нагрузке поверхности.



Для надлежащей установки рекомендуется обеспечить наличие ровной поверхности. Небольшой уклон поверхности может быть компенсирован посредством соответствующих прокладок. Значительное изменение уклона может повлиять на подъемную способность. Если поверхность имеет вызывающий сомнения уклон (поперечный более 3 мм или продольный 5 мм), рекомендуется сделать новую бетонную подушку.

7.4 Установка платформ и шкафа управления



В установке не допускается участие неуполномоченных лиц.

- Переместите платформы на место установки посредством подъемника, грузоподъемность которого составляет не менее 500 кг.
- Всегда поднимайте платформы, удерживая их за нижнюю часть основания.
- Установите основание на место установки в соответствии с направлением движения на подъемник.
- Установите шкаф управления на предусмотренное для него место.

7.5 Подключение гидравлической системы

- Откройте переднюю крышку шкафа управления.
- Подсоедините гидравлический шланг к соединениям в соответствии с указанными на них символами.
- Тщательно затяните.

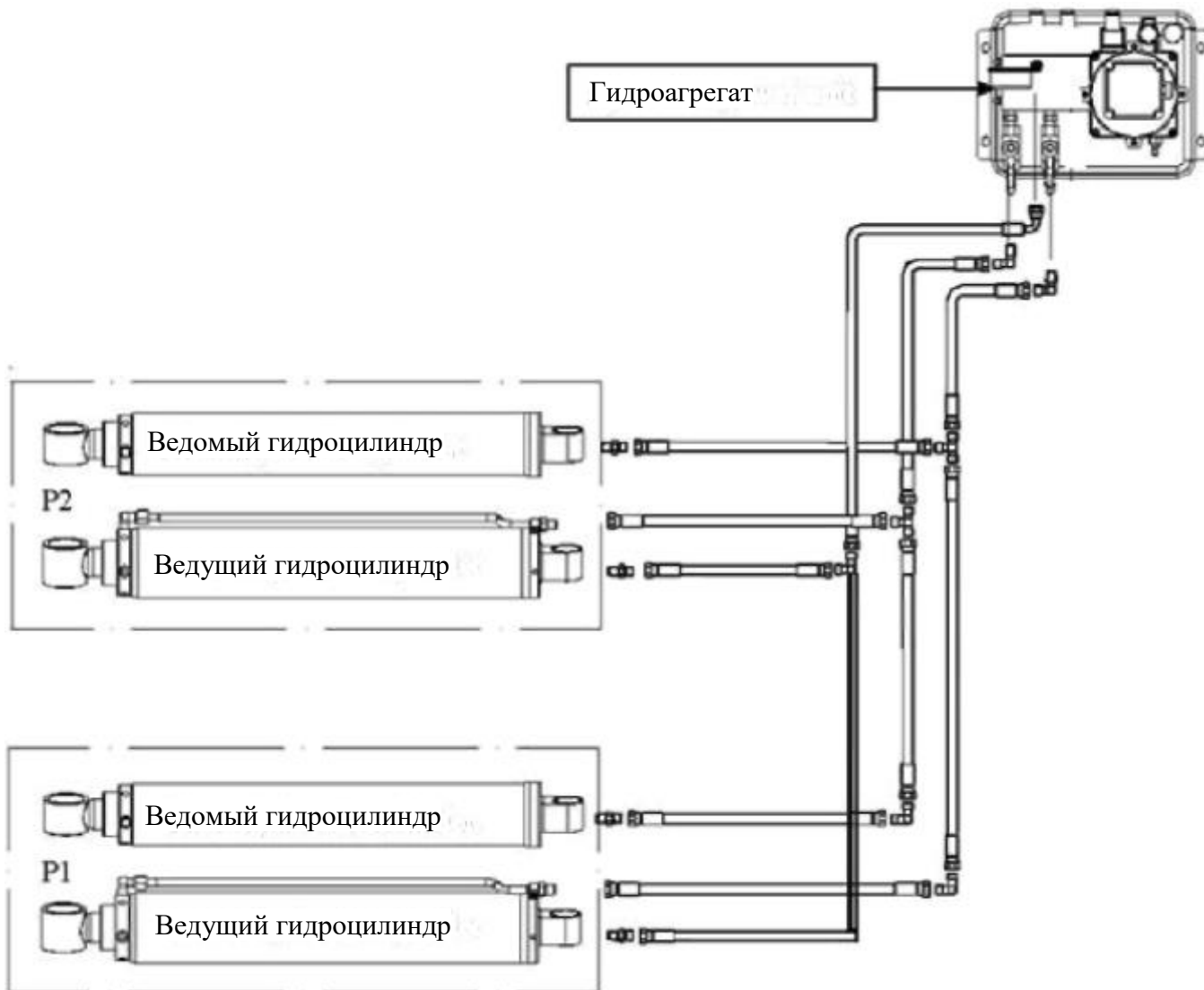


Убедитесь в том, что шланги расположены вдали от каких-либо подвижных деталей. Поддерживайте чистоту шлангов и соединений. Несоблюдение вышеперечисленных правил может привести к повреждению гидравлической линии, что, в свою очередь, может причинить ущерб или травмировать сотрудников.

Двойной ножничный подъемник TST330S



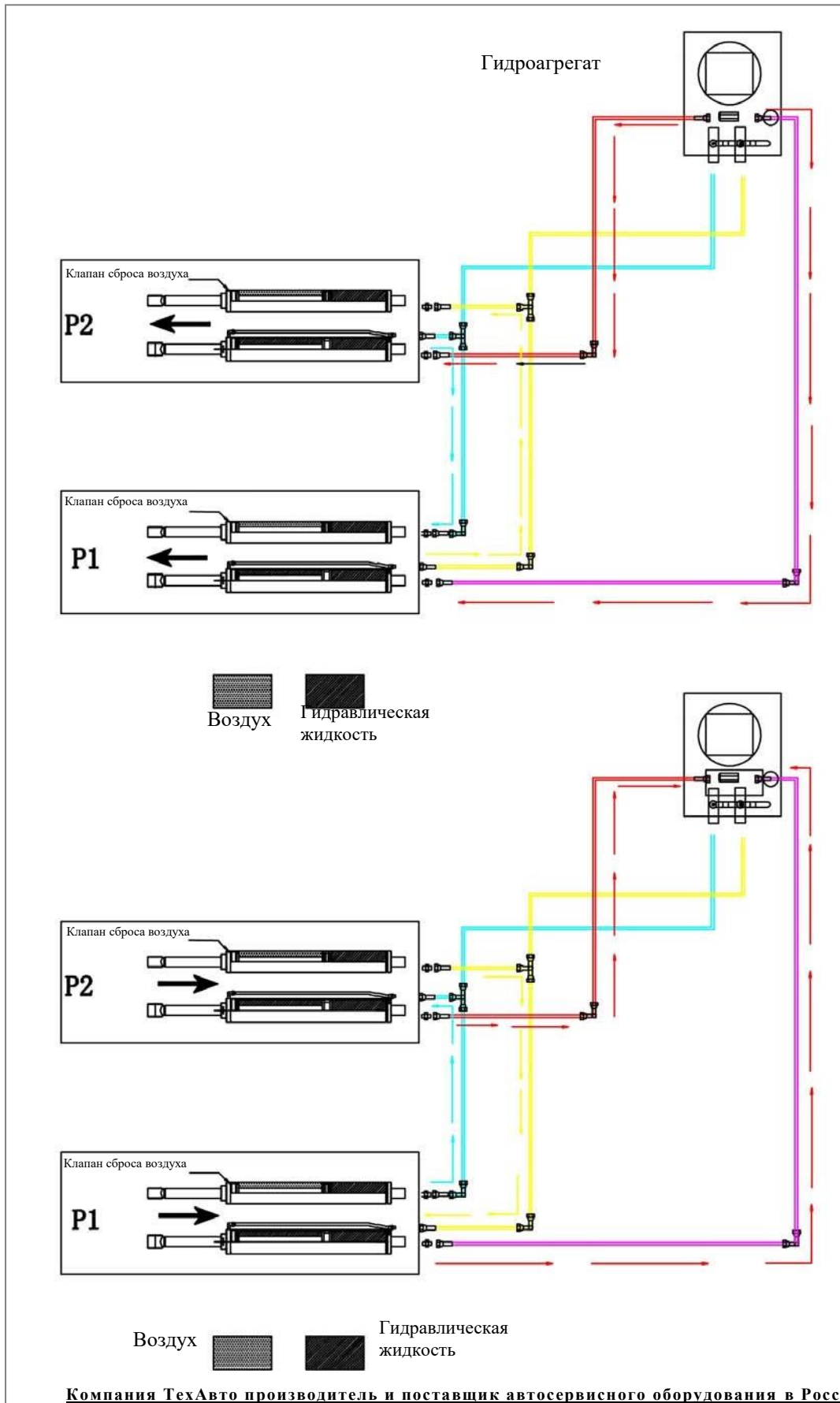
7.5.1 Схема гидравлических соединений до 2014 г



Двойной ножничный подъемник TST330S



7.5.2 Схема гидравлических соединений с 2014 г



Двойной ножничный подъемник TST330S



7.6 Электрические подключения к шкафу управления



Работы по подключению должны проводиться квалифицированным электриком.

Убедитесь в том, что электропитание исправно.

Убедитесь в правильности подключения фаз. Неправильное электрическое подключение может привести к повреждению двигателя, данные повреждения не покрываются гарантией.

ЗАПРЕЩЕНО включать гидроагрегат без заливки жидкости. Это может привести к повреждению гидронасоса.

Шкаф управления должен оставаться сухим. Гарантия не распространяется на шкаф питания, который был поврежден водой или другими жидкостями, такими как моющие средства, кислоты и т.д.

- Выполните электрическое подключение силовой гидравлической установки посредством прилагаемого электрического кабеля.
- Убедитесь в правильности подключения фаз и заземлении подъемника. Если не указано иное, черные провода являются фазовыми линиями, синий является линией “0”, а желтый/зеленый – для заземления.

7.7 Добавление и удаление гидравлической жидкости



Внимательно следуйте инструкциям, приведенным в следующем параграфе, чтобы не допустить повреждения подъемника.

Не устанавливайте концевой выключатель максимальной рабочей высоты до прокачки гидравлической линии.

7.7.1 Проверка

- Убедитесь в том, что все штифты и болты установлены правильно.
- Убедитесь в том, что напряжение питания электрической системы соответствует значению, указанному на паспортной табличке двигателя.
- Убедитесь в том, что электрические соединения соответствуют электрической схеме.
- Убедитесь в отсутствии утечки или выбросов в гидравлической и пневматической линии.
- Убедитесь в том, что подъемник заземлен.

7.7.2 Пуск

- Убедитесь в том, что в рабочей зоне отсутствуют персонал и посторонние объекты.
- Проверьте, включен ли шкаф управления.
- Добавьте гидравлическую жидкость в резервуар (не более 16 литров за один раз).
- Включите подъемник с помощью главного выключателя.
- Проверьте, соответствует ли направление вращения двигателя направлению, указанному на табличке, путем нажатия кнопки подъема. **ЕСЛИ ДВИГАТЕЛЬ НАГРЕВАЕТСЯ ИЛИ ИЗДАЕТ НЕОБЫЧНЫЕ ЗВУКИ, НЕМЕДЛЕННО ПРЕКРАТИТЕ РАБОТУ И ПОВТОРНО ПРОВЕРЬТЕ ЭЛЕКТРИЧЕСКИЕ СОЕДИНЕНИЯ.**

7.7.3 Заливка жидкости в гидросистему

- Откройте регулировочные клапаны.
- Удерживайте кнопку подъема в нажатом состоянии на протяжении 30 секунд, чтобы

Компания ТехАвто производитель и поставщик автосервисного оборудования в России
<https://www.teh-avto.ru>, телефоны: +7 (485)274-77-11; +7 (495)646-11-97; +7 (812)490-76-21

Двойной ножничный подъемник TST330S



подать жидкость в цилиндры.

Двойной ножничный подъемник TST330S



- Закройте регулировочные клапаны.

7.7.4 Прокачка гидравлической системы



Для опускания подъемника обязательно немного поднимите подъемник, нажав кнопку подъема, чтобы отключить предохранительные устройства, а затем опустите подъемник, нажав кнопку опускания подъемника.

- Продолжайте подъем, нажимая на кнопку подъема до тех пор, пока цилиндр не достигнет упора, а верхний концевой выключатель не разомкнет цепь питания контактора двигателя, после чего подъемник остановится.
- Опускайте платформы подъемника, нажимая кнопку опускания, и одновременно откройте регулировочные клапаны.
- Продолжайте удерживать нажатой кнопку опускания до тех пор, пока платформа подъемника не достигнет минимальной высоты.
- В случае установки концевого выключателя безопасной высоты, подъемник остановится при ее достижении. В этом случае полностью опустите подъемник, продолжая нажимать кнопку опускания. Во время данной операции подъемник издает звуковой сигнал и мигает индикатор до срабатывания нижнего концевого выключателя.
- Поднимите подъемник на максимальную высоту, одновременно закройте регулировочные клапаны.
- Опустите подъемник, одновременно откройте регулировочные клапаны.
- Выполняйте вышеперечисленные действия, поднимая и опуская подъемник не менее 5 раз, чтобы выпустить весь воздух, который попал в цилиндры.

7.7.5 Выравнивание платформ

Если платформы не были выровнены (одна из платформ находится выше другой платформы), следуйте инструкции ниже:

- Откройте регулировочный клапан платформы, которая в данный момент находится ниже;
- Удерживайте нажатой кнопку подъема до тех пор, пока обе платформы не будут находиться на одинаковой высоте;
- Закройте регулировочный клапан;
- **В процессе эксплуатации оба регулировочных клапаны должны быть закрыты!**

7.8 Крепление основания

- Установите платформы на расстоянии примерно 1 метра над землей. Убедитесь в том, что обе платформы находятся на одинаковой высоте от поверхности, а аварийная блокировка полностью сработала надлежащим образом. Используя основание в качестве шаблона, просверлите в бетоне отверстия помощью молоткового перфоратора, каждое глубиной приблизительно 120 мм и соответствующего диаметра.
- Чтобы гарантировать хорошее сцепление, не рассверливайте отверстия и не позволяйте перфоратору колебаться.
- После сверления уберите всю пыль из каждого отверстия, используя сжатый воздух или металлическую проволочную щетку.

Двойной ножничный подъемник TST330S



- Установите шайбы и гайки на фиксаторы, затем забивайте их в каждое отверстие

Двойной ножничный подъемник TST330S



молотком до тех пор, пока шайбы не будут соприкоснуться с основанием. Если необходимо использовать регулировочные прокладки, убедитесь в том, что для них оставлено достаточное количество резьбы.

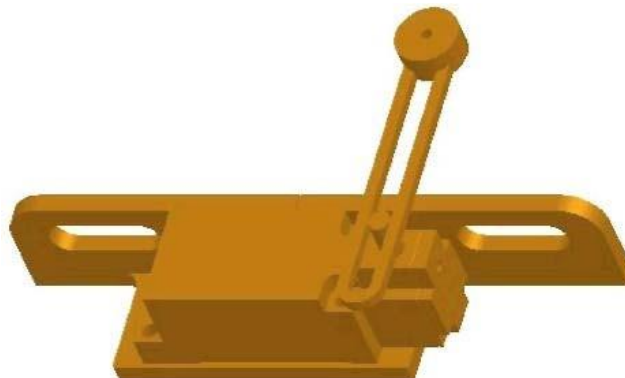
- Если необходимо использовать регулировочные прокладки, поместите шайбы на крепежные болты.
- С помощью регулировочных прокладок и включенных в поставку крепежных болтов, установленных на место, затяните гайку, прикрепив ее к основанию.

7.9 Регулировка положения конечных выключателей



**Данную операцию должны выполнять только квалифицированные сотрудники.
Неправильная регулировка конечных выключателей может привести к повреждению подъемника, объектов и травмам персонала.**

1. Проверьте исправность конечных выключателей.
2. Смажьте клеем обратную сторону концевого выключателя. Затем установите его на внутреннем конце платформы. Обратите внимание, что концевой выключатель должен находиться напротив акцептора при установке.
3. После установки начните проверку.



7.9.1 Регулировка концевого выключателя максимальной высоты подъема

- Установите подъемник на высоте 1850 мм.
- Ослабьте гайки крепления концевого выключателя и установите его в таком положении, чтобы рычаг был отклонен на необходимое для срабатывания выключателя угол.
- После регулировки затяните гайки.

7.9.2 Регулировка концевого выключателя безопасной высоты

- Установите подъемник на высоте 400 мм.
- Ослабьте гайки крепления концевого выключателя и установите его в таком положении, чтобы рычаг был отклонен на необходимое для срабатывания выключателя угол.
- После регулировки затяните гайки.



После регулировки выключателей установите защиту выключателей на основании. При несоблюдении данного требования возможно

Двойной ножничный подъемник TST330S



повреждение выключателей.

7.10 Проверка на холостом ходу

Выполните два или три полных цикла спуска и подъема и проверьте:

- соответствие уровня масла в резервуаре;
- в гидравлической линии отсутствует утечка и просачивание газов;
- правильность работы цилиндров;
- уровень платформ;
- подъемник достигает максимальной высоты подъема;
- правильность работы концевых выключателей;
- правильность работы звукового/светового сигнала во время заключительного хода.

7.11 Проверка под нагрузкой

Перед проведением проверки подъемника под нагрузкой осмотрите оборудование и проверьте правильность затягивания болтов и гаек:

- повторите проверки, описанные в пункте 7.11, с установленным транспортным средством;
- если платформы не были выровнены, повторите операции, описанные в пункте 7.8.

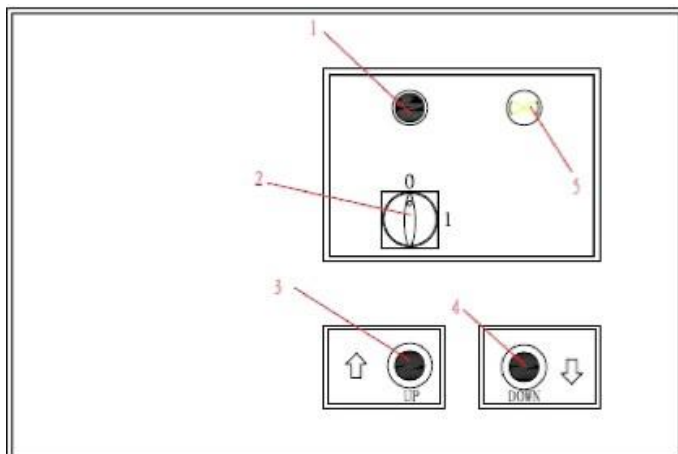
8. Эксплуатация



Запрещено эксплуатировать подъемник, если под ним находятся люди или оборудование.
Запрещено превышать номинальную грузоподъемность подъемника.
Всегда убеждайтесь в том, что активирована защитная блокировка подъемника при работе с транспортным средством или вблизи него.
При ослаблении крепежного болта или в случае обнаружения дефектного элемента **НЕ ИСПОЛЬЗУЙТЕ ПОДЪЕМНИК** до проведения ремонта.
Не допускайте попадания влаги в электрический блок управления.

8.1 Элементы управления

Панель управления



Элементы управления для работы с подъемником:

Индикатор питания (1)

Индикаторная лампочка загорается при включении силового выключателя.

Главный выключатель (2)

Силовой выключатель может быть установлен в двух положениях:

Двойной ножничный подъемник TST330S



- > положение ВЫКЛ: электрический контур подъемника не активирован; выключатель может быть заблокирован для предотвращения использования подъемника;
- > положение ВКЛ: активация главного электрического контура.

Кнопка подъема (3)

- > При нажатии электрический контур подъемника активирует двигатель и гидравлический контур для подъема подъемника.

Кнопка опускания (4)

- > При нажатии подъемник начинает опускаться до безопасной высоты (400 мм).

Звуковая и световая сигнализация (5).

8.2 Подъем

- Установите главный выключатель в положение 1 и нажмите кнопку подъема для подъема транспортного средства на требуемую высоту.

8.3 Остановка на требуемой высоте подъема

- Для остановки подъемника на требуемой высоте отпустите кнопку подъема при достижении желаемой высоты.

8.4 Опускание

- Нажмите кнопку опускания для опускания платформ подъемника.
- Платформы начнут опускаться под тяжестью собственного веса и веса транспортного средства до безопасной высоты 400 мм.
- После того, как платформы остановятся на высоте 400 мм, убедитесь в том, что в опасной зоне отсутствуют люди и предметы. Затем снова нажмите кнопку опускания для окончательного опускания платформ подъемника. В этот момент начинает мигать индикатор и звучит предупреждающий сигнал

9. Техническое обслуживание



Техническое обслуживание подъемника могут проводить только опытные сотрудники, обладающие необходимыми знаниями о работе оборудования.

Для обслуживания подъемника надлежащим образом необходимо выполнять следующее:

- используйте только оригинальные запасные части, а также оборудование, подходящее для требуемой работы;
- проводите плановое техническое обслуживание и сверяйте интервалы его проведения, указанные в руководстве по эксплуатации;
- установите причину таких возможных неисправностей в работе, как излишний шум, перегрев, протекание масла и т.д.
- В приложенных поставщиком документах содержится информация по проведению технического обслуживания:
- функциональные чертежи электрического и гидравлического оборудования;
- покомпонентные изображения со всеми данными, необходимыми для заказа запасных запчастей;

Двойной ножничный подъемник TST330S



- перечень возможных неисправностей и соответствующих способов решения проблемы.

Двойной ножничный подъемник TST330S



Перед выполнением технического обслуживания или ремонта подъемника, отключите электропитание, заблокируйте главный выключатель и держите ключ в безопасном месте для предотвращения доступа неуполномоченных лиц к включению или эксплуатации подъемника.

9.1 Текущее техническое обслуживание

Необходимо не реже одного раза в месяц тщательно чистить подъемник. Используйте самоочищающуюся ткань.



Запрещается использовать воду или легковоспламеняющиеся жидкости.

Убедитесь в том, что стержень гидравлических цилиндров всегда чист и не имеет повреждений, так как в противном случае это может привести к утечке из уплотнений и, как следствие, к возможным неисправностям в работе.

9.2 Периодическое техническое обслуживание

Каждые 3 месяца	Гидравлический контур	<ul style="list-style-type: none">• проверьте уровень жидкости в резервуаре; при необходимости наполните его;• проверьте контур на предмет наличия утечки жидкости;• проверьте, находятся ли уплотнения в надлежащем состоянии, и при необходимости замените их
	Анкерные болты	<ul style="list-style-type: none">• проверьте правильность затяжки болтов
	Гидравлический насос	<ul style="list-style-type: none">• убедитесь в том, что во время работы насоса панели управления нет изменений в шуме, и проверьте правильность затягивания соединительных болтов
Каждые 6 месяцев	Гидравлическая жидкость	<ul style="list-style-type: none">• проверьте гидравлическую жидкость на предмет наличия загрязнений или окисления. Загрязненная жидкость является главной причиной повреждений клапанов и сокращения срока эксплуатации шестеренчатых насосов
Каждые 12 месяцев	Общая проверка	<ul style="list-style-type: none">• проверьте всю электрическую систему на предмет наличия повреждений
	Электрическая система	<ul style="list-style-type: none">• проверьте электрическую систему и убедитесь в том, что двигатель панели управления, концевые выключатели и панель управления работают надлежащим образом. Проверка должна проводиться только квалифицированными электриками
	Гидравлическая жидкость	<ul style="list-style-type: none">• слейте и замените гидравлическую жидкость

Двойной ножничный подъемник TST330S



10. Поиск и устранение неисправностей

Ниже приведен перечень неисправностей и возможных решений.

НЕИСПРАВНОСТЬ	ВОЗМОЖНАЯ ПРИЧИНА	РЕШЕНИЕ
Подъемник не работает	Не включен главный выключатель	Включите главный выключатель
	Нет подачи электропитания	Проверьте включение, при необходимости, восстановите подачу питания
	Не подключены электрические провода	Замените
	Перегорели предохранители	Замените
Подъемник не поднимается	Неправильное направление вращения двигателя	Поменяйте местами фазы на главном выключателе
	Недостаточное количество жидкости в гидравлической системе	Добавьте гидравлическую жидкость
	Кнопка ВВЕРХ неисправна	Проверьте кнопку ВВЕРХ и правильность соединения. При необходимости замените
	Концевой выключатель максимальной высоты подъема неисправен	Проверьте исправность выключателя и соответствующего соединения. При необходимости замените
	Соленоидный клапан опускания не закрывается	Проверьте и очистите в случае его загрязнения. Если клапан неисправен, замените
Недостаточная эффективность подъема	Неисправность насоса	Проверьте насос и при необходимости замените
	Утечка жидкости в гидравлическом контуре	Проверьте контур на предмет утечки
Подъемник не опускается при нажатии кнопки ВНИЗ	Соленоидный клапан опускания не работает надлежащим образом или заклинен	Проверьте электропитание клапана и отсутствие повреждения катушки (замените клапан, если катушка повреждена)
	Кнопка ВНИЗ неисправна	Замените кнопку ВНИЗ
Платформы не останавливаются в требуемом положении	Соленоидный клапан и клапан опускания остаются открытыми	Проверьте, не заблокированы ли заслонки соленоидного клапана.
	Утечка в гидравлической системе	Проверьте затяжку соединений и трубы на предмет повреждения (в случае повреждения замените)
	Гидравлические цилиндры неисправны	Проверьте и замените при необходимости
Подъемник не	Наличие воздуха в	Выпустите воздух из

Двойной ножничный подъемник TST330S



опускается плавно	гидравлической системе	гидравлической системы
Подъем не синхронизирован	Утечки или наличие воздуха в гидравлическом контуре	Выпустите воздух из гидравлической системы
Подъемник не останавливается на безопасной высоте	Концевой выключатель безопасной высоты неисправен	Проверьте концевой выключатель и при необходимости замените
Двигатель не останавливается, когда платформы достигают максимальной высоты	Концевой выключатель максимальной высоты неисправен	Проверьте концевой выключатель и при необходимости замените

11. Утилизация отработанной гидравлической жидкости

Использованная гидравлическая жидкость, слитая из силовой установки и оборудования, должна быть утилизирована как загрязняющий продукт, в соответствии с правовыми нормами страны, в которой установлено оборудование.

12. Демонтаж оборудования

Демонтаж оборудования должен проводиться уполномоченными техническими специалистами, как и его сборка. Металлические детали могут быть сданы в лом как железо. В любом случае, все материалы, полученные при демонтаже, должны быть утилизированы в соответствии с действующими нормами страны, в которой установлено оборудование. Наконец, необходимо напомнить о том, что для целей налогообложения необходимо документально оформить демонтаж; подать заявление и документы в соответствии с действующим законодательством страны, в которой установлено оборудование, во время демонтажа подъемника.