

<https://www.teh-avto.ru>

ГАЙКОВЕРТ

Модель Г120 (И-330)

Паспорт Г120. ПС



АИ5

Поставщик: Компания ТехАвто

<https://www.teh-avto.ru>

Телефоны: +7 (485)274-77-11; +7 (495)646-11-97; +7 (812)490-76-21

1. Назначение

Гайковерт Г120(И-330) предназначен для наворачивания отворачивания гаек колес грузовых автомобилей в условиях автотранспортных предприятий и станций технического обслуживания автомобилей.

2 Основные параметры и размеры

Тип	напольный, передвижной
Привод	электродвигатель N=0,55 кВт, 380 В, 50 Гц
Принцип действия	ударно-инерционный
максимальный крутящий момент, кгс м,	120
Пределы установки ключа по высоте, мм,	300...800
Габаритные размеры (длина x ширина x высота), мм, не более	1100 x 650 x 1100
Масса кг, не более	100

3 Комплектность

Гайковерт Г120	1 шт.
Головка S=32	1 шт.
Головка S=30	1 шт.
Головка S=27	1 шт.

4 Устройство и принцип работы

Гайковерт Г 120 (рисунок 1) состоит из трехколесной тележки 1 со стойкой 2, по которой перемещается каретка 3 с ударно-инерционным механизмом 6. Каретка имеет устройство для фиксации на необходимой высоте при помощи рукоятки 10. В стойке 1 расположен пружинный механизм противовеса 7, служащий для уменьшения усилия перемещения каретки с механизмом гайковерта.

На каретке закреплен механизм управления гайковертом 8, имеющий рукоятки для ручного перемещения механизма гайковерта по стойке 1 и для управления трехколесной тележкой; рукоятку 9 управления фиксатором, а также кнопку пуска-остановка привода гайковерта и переключатель направления вращения привода.

Ударно-инерционный механизм гайковерта (рисунок 2) монтируется на плите каретки 3 и состоит из приводного электродвигателя 1, шкива-маховика 4, шпинделя 5 и механизма привода муфты 7. Вращение от привода к маховику

передается клиновым ремнем 2, а от маховика к шпинделю – шлицевым соединением через муфту с рычагом. Натяжение клинового ремня осуществляется натяжным роликом. На конце шпинделя устанавливается ключ S38 или переходник. В квадратное отверстие ключа S38 устанавливаются остальные ключи из прилагаемого комплекта, в зависимости от размера монтируемой гайки. Переходник предназначен для использования торцовых головок с посадочным размером 3/4" (19мм).

5 Указание мер безопасности

- К работе с гайковертом допускаются лица, изучившие его устройство и особенности эксплуатации и прошедшие инструктаж по технике безопасности.

- Перед началом работы с гайковертом проверить наличие заземления. Заземление осуществляется через нулевую жилу кабеля и штепсельное соединение. При установке розетки штепсельного соединения необходимо нулевую губку розетки соединить с контуром заземления. Работать без заземления корпуса гайковерта запрещается. При работе с гайковертом обязательно применять защитные средства (диэлектрические перчатки, галоши, коврик).

- Не производить ремонтные работы без отключения гайковерта от сети.

- При работе с гайковертом рядом не должны находиться люди, кроме оператора.

- После окончания работы обязательно отключить гайковерт от сети питания и не перемещать его от автомобиля к автомобилю подключенным к сети.

- Следить за исправностью кабеля питания. Не прокладывать кабель в местах, где возможно его повреждение.

6 Подготовка гайковерта к работе

При вводе гайковерта в эксплуатацию осмотреть его на отсутствие повреждений при транспортировке.

Установите и подключите к сети розетку, входящую в комплект поставки. Включите штепсельную вилку в розетку и поставьте переключатель в одно из рабочих положений. Нажмите кнопку, при этом должен запуститься электродвигатель. Проверьте, совпадает ли направление вращения с установленным переключателем.

7 Порядок работы

Подкатите гайковерт к колесу автомобиля. Установите шпиндель на необходимую высоту по отвертываемой гайке и зафиксируйте механизм с помощью фиксатора. Наденьте ключ на гайку. Подключите гайковерт к сети с помощью штепсельной вилки кабеля. Поставьте переключатель гайковерта в положение в зависимости от направления нарезки резьбы гайки.

Запустите электродвигатель, нажав на кнопку. Через 2-3 секунды, предварительно сняв палец с кнопки включения двигателя, нажать на рукоятку включения шкива маховика на удар. После чего гайка должна отвернуться. Если этого не произошло, то повторить выше написанное до тех пор, пока гайка не отвернется. Внутренние гайки отворачиваются четырехгранным ключом, вставленным внутрь шестигранного ключа S38. Завинчивание гаек производится в том же порядке, но при противоположном переключении переключателя.

При завинчивании гаек имейте в виду, что излишнее число ударов, приводит к возникновению недопустимых напряжений в крепежных деталях (гайка-шпилька), Допустимую затяжку соединения (число ударов) установите опытным путем, контролируя момент затяжки динамометрическим ключом.

Внимание! Категорически запрещается создание момента затяжки или отворачивания за счет вращения электродвигателя (кнопка включения должна быть отпущена). Момент создается только за счет инерции маховика и единичного удара.

8 Техническое обслуживание

При ежедневном обслуживании следует:

- производить внешний осмотр на отсутствие повреждений изоляции кабеля;
- следить за исправностью механизма и ключей;
- осмотреть канат подъемного механизма на отсутствие повреждений отдельных прядей;
- проверить работу фиксатора.

В процессе эксплуатации периодически производить профилактический осмотр гайковерта. При этом проверяется: состояние монтажа, крепление узлов и деталей, а также производится смазка узлов и механизмов, работающих на трение.

Не реже одного раза в 2 года производите измерение сопротивления изоляции гайковерта. Измерение производите мегомметром на постоянное напряжение 500 В. сопротивление должно измеряться между токоведущими контактами штепсельной вилки и корпусом гайковерта и должно быть не менее 0,5 Мом. В случае понижения сопротивления изоляции по причине загрязнения или отсыревания, гайковерт следует прочистить или просушить.

9 Возможные неисправности и способы их устранения

Характер неисправности	Возможные неисправности	Способ устранения
При подключении питания гайковерт не запускается	а) Нет напряжения в сети б) Нет контакта в вилке или переключателе	Проверить наличие напряжения

Электродвигатель сильно перегревается	а) Момент вращения гайки создается электродвигателем б) Слишком интенсивная работа. в) Увлажнение обмотки электродвигателя	а) Строго соблюдать п.7 Порядок работы б) Снизить интенсивность работы в) Просушить обмотку
---------------------------------------	--	---

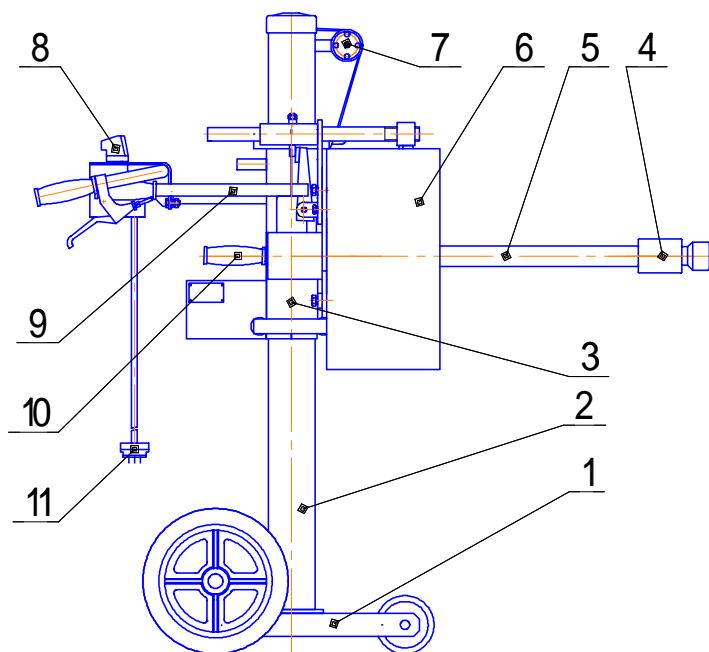


Рисунок 1. Гайковерт Г-120

1-тележка, 2-стойка, 3-каретка, 4-ключ, 5-шпиндель гайковерта, 6-ударно-инерционный механизм гайковерта, 7-механизм противовеса, 8-механизм управления, 9-рукоятка управления фиксатором, 10-рукоятка управления муфтой, 11-вилка.

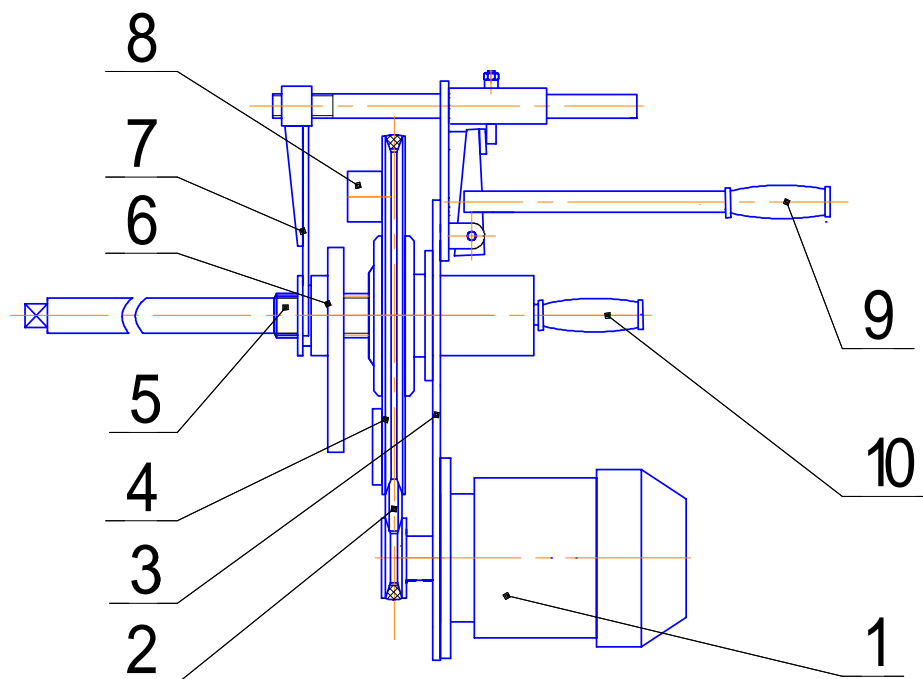


Рисунок 2. Ударно-инерционный механизм

1-привод, 2-ремень клиновой В (Б) 1320, 3-плита, 4-шкив-маховик, 5-шпиндель гайковерта, 6-муфта, 7-вилка, 8-боек, 9-рукоятка управления муфтой, 10-рукоятка вращения шпинделя.

10 Гарантии изготовителя

Завод - изготовитель гарантирует исправную работу гайковерта, модели Г120, в течение 12 месяцев со дня ввода в эксплуатацию, но не более 18 месяцев со дня отгрузки с завода, при условии соблюдения потребителем требований паспорта на изделие.

<https://www.teh-avto.ru>

11 Свидетельство о приемке, консервации и упаковывании

Гайковерт Г120 соответствует технической документации, принят, и признан годной к эксплуатации.

Гайковерт законсервирован и упакован по варианту защиты ВЗ-4 ГОСТ 9.014-78.

Срок защиты без переконсервации 3 года.

Заводской № _____

Дата выпуска _____

Консервацию произвел _____

Изделие принял контролер ОТК _____