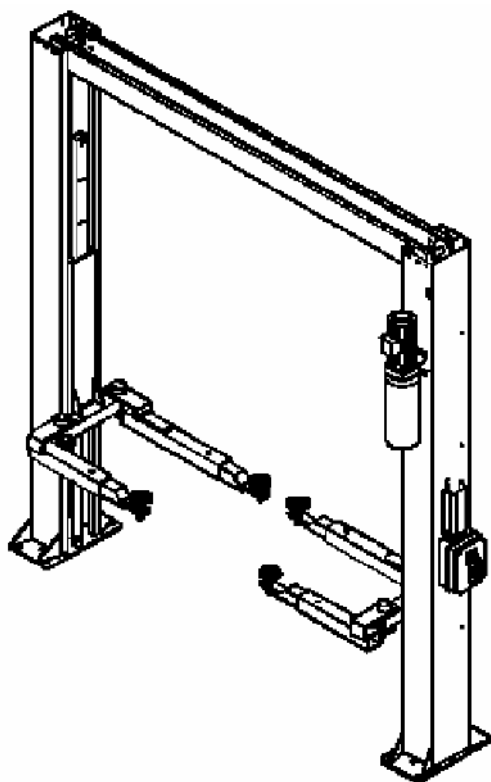


**208I**



**ЭЛЕКТРОГИДРАВЛИЧЕСКИЙ  
ДВУХСТОЕЧНЫЙ  
АВТОМОБИЛЬНЫЙ ПОДЪЕМНИК**

**Модель 208I**

ИНСТРУКЦИЯ ПО ЭКСПЛУАТАЦИИ И ОБСЛУЖИВАНИЮ

ИНСТРУКЦИЯ ПО ЭКСПЛУАТАЦИИ И ОБСЛУЖИВАНИЮ  
ЭЛЕКТРОГИДРАВЛИЧЕСКИЙ ДВУХСТОЕЧНЫЙ  
АВТОМОБИЛЬНЫЙ ПОДЪЕМНИК

Модель **208I**

СЕРИЙНЫЙ НОМЕР:

ГОД ВЫПУСКА:

ИЗГОТОВИТЕЛЬ:

**WERTHER INTERNATIONAL S.p.A.**

Издание третье – 10 апреля 1996 года

ОФИЦИАЛЬНЫЙ СЕРВИСНЫЙ ЦЕНТР

Редакция 8

13/11/2003

## СОДЕРЖАНИЕ

Упаковка, транспортировка и хранение

### ВВЕДЕНИЕ

Раздел 1	Описание оборудования
Раздел 2	Технические характеристики
Раздел 3	Техника безопасности
Раздел 4	Установка оборудования
Раздел 5	Принцип действия и способы эксплуатации подъемника
Раздел 6	Техническое обслуживание
Раздел 7	Поиск и устранение неисправностей
Приложение А	Специальные замечания
Приложение В	Список запасных частей

## УПАКОВКА, ТРАНСПОРТИРОВКА И ХРАНЕНИЕ

Все операции, связанные с упаковкой, подъемом, перемещением, транспортировкой и распаковкой подъемника, должны выполняться только квалифицированным персоналом, ознакомленным с устройством подъемника и содержанием настоящей инструкции.

### УПАКОВКА

Подъемник поставляется в разобранном виде в составе следующих частей:

НАИМЕНОВАНИЕ	КОЛ-ВО	МАССА (кг)
Командная стойка подъемника в сборе с кареткой, гидравлическим цилиндром и пультом управления	1 шт.	225
Командная боковая стойка подъемника в сборе с подвижными элементами и гидравлическим цилиндром	1 шт.	250
Верхняя балка в сборе с горизонтальной трубой гидравлической системы	1 шт.	45
Длинные кронштейны с удлинителями с опорными площадками	2 шт.	40
Короткие кронштейны с удлинителями с опорными площадками	2 шт.	35
Блок питания с электромотором и креплением	1 шт.	30
Набор принадлежностей с гайками и болтами	1 шт.	21
Предохранительные устройства для защиты ног	4 шт.	3
Контейнер с комплектами крепления 4-х кронштейнов	1 шт.	---

Подъемник поставляется в деревянном контейнере (Рис. 1), масса которого составляет приблизительно 830 кг.

### ПОДЪЕМ И ПЕРЕМЕЩЕНИЕ

Допускается подъем и перемещение деревянной упаковки только с использованием вилочного автопогрузчика (Рисунок 1) или мостового крана (Рисунок 2). При перемещениях любым из указанных способов контейнер должен быть перевязан по крайней мере двумя стропами.

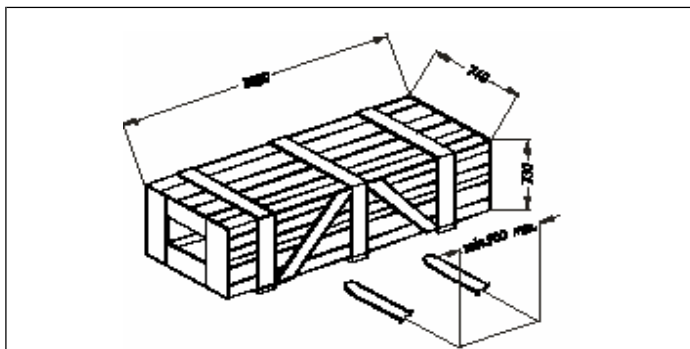


Рис. 1.

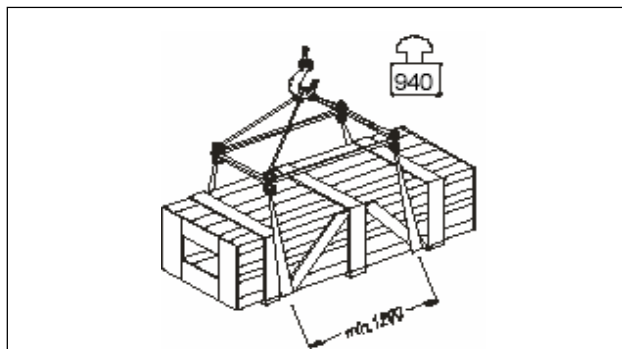


Рис. 2.

Оборудование, выбранное для подъема, должно обеспечивать безопасность подъема и перемещения груза, с учетом его габаритных размеров, массы, расположения центра тяжести и наличия выступающих или хрупких деталей конструкции подъемника.

### ХРАНЕНИЕ

Подъемник должен храниться в упакованном виде в закрытом помещении при температуре от -10°C до +40°C. Оборудование не должно подвергаться воздействию прямых солнечных лучей.

### ШТАБЕЛИРОВАНИЕ УПАКОВОК

Данный тип упаковки допускает возможность укладки в штабель до 3 упаковочных контейнеров один на другом.

При погрузке на автомобили или железнодорожные платформы допускается установка до

3 контейнеров один на другом с соответствующим закреплением для исключения опасности их падения.

### РАСПАКОВКА КОНТЕЙНЕРОВ

После получения оборудования следует проверить комплектность поставки и отсутствие повреждений, нанесенных оборудованию во время его транспортировки. Распаковку оборудования следует производить с соблюдением всех мер предосторожности, чтобы не допустить повреждений деталей и частей подъемника. Остерегайтесь выпадения деталей оборудования из контейнера во время распаковки.

### ВВЕДЕНИЕ

## ПРЕДУПРЕЖДЕНИЕ!

Настоящее руководство предназначено для лиц, работающих с подъемником (операторов), и технического персонала, ответственного за плановое техническое обслуживание оборудования (слесарей-эксплуатационников). Перед выполнением каких-либо операций внимательно прочтите настоящее Руководство. В нем содержится важная информация относительно:

- ЛИЧНОЙ БЕЗОПАСНОСТИ операторов и технического персонала;
- БЕЗОПАСНОСТИ ПОДЪЕМНИКА;
- БЕЗОПАСНОСТИ ПОДНИМАЕМЫХ АВТОМОБИЛЕЙ.

### ХРАНЕНИЕ РУКОВОДСТВА / ИНСТРУКЦИИ ПО ЭКСПЛУАТАЦИИ

Настоящее Руководство является неотъемлемой частью комплекта поставки оборудования и должно постоянно находиться при нем, даже в случае продажи подъемника.

Рекомендуется хранить инструкцию по эксплуатации в легко доступном месте в непосредственной близости от подъемника. Операторы подъемника и обслуживающий персонал должны всегда иметь свободный доступ к инструкции в любое время.

Настоятельно рекомендуется периодическое внимательное прочтение Раздела 3 настоящего Руководства, который содержит важную информацию, указания и предупреждения о мерах обеспечения безопасности.

Подъемник модели 511 спроектирован и изготовлен в соответствии со следующими нормами:

#### ЗАКОНОДАТЕЛЬНЫЕ АКТЫ:

Европейские директивы: ЕЕС 89/392, ЕЕС 91/368, ЕЕС 93/44 и ЕЕС 93/68

#### ТЕХНИЧЕСКИЕ СТАНДАРТЫ:

Европейский стандарт: EN 291 /1992, EN 292 / 1992

Итальянский стандарт: UNI 9854

#### ЭЛЕКТРОТЕХНИЧЕСКИЕ ТРЕБОВАНИЯ:

Uni En 60204, CEI 64 /8

Операции подъема, транспортировки, распаковки, сборки, установки, пуско-наладочные работы, первоначальные регулировки и испытания, ввод в промышленную эксплуатацию, ЭКСТРАОРДИНАРНОЕ обслуживание, текущий ремонт, капитальный ремонт, демонтаж и перевозка подъемника должны производиться квалифицированными специалистами фирмы-поставщика (ДИЛЕРА), имеющей лицензию, или представителями утвержденного фирмой-изготовителем СЕРВИСНОГО ЦЕНТРА (название которого указано на первой странице настоящей Инструкции по эксплуатации).

Предприятие-изготовитель оборудования не несет никакой ответственности за нанесение травм персоналу, причинение ущерба автомобилям или другому оборудованию, произошедших вследствие неправильной эксплуатации подъемника и/или из-за использования подъемника не по назначению.

В настоящем Руководстве внимание операторов и обслуживающего персонала сосредотачивается на специфике выполнения операций и требованиях норм техники безопасности, которые направлены на обеспечение наиболее эффективного и безопасного использования подъемника.

Для правильного понимания терминологии, используемой в настоящем Руководстве, операторы должны иметь специальную подготовку по части обслуживания и ремонта автомобилей, разбираться в схемах и чертежах, а также знать требования положений действующего законодательства, предъявляемые к размещению подъемника. Те же требования предъявляются к специалистам эксплуатационных служб (слесарям и электромеханикам), которые должны обладать специальными знаниями (механики и инженеры) необходимыми для безопасного выполнения всех операций, описанных в настоящем Руководстве.

Термины «ОПЕРАТОР» и «СЛЕСАРЬ-ЭКСПЛУАТАЦИОННИК» означают следующее:

**ОПЕРАТОР:** Лицо, уполномоченное эксплуатировать подъемник

**СЛЕСАРЬ-ЭКСПЛУАТАЦИОННИК:** Лицо, уполномоченное выполнять техническое обслуживание подъемника.

## ГЛАВА I ОПИСАНИЕ ПОДЪЕМНИКА

Двухстоечный электрогидравлический подъемник модели 208I представляет собой жестко зафиксированную конструкцию для стационарной установки, закрепляемую на поверхности пола с помощью анкерных болтов. Подъемник предназначен для позиционирования и подъема легковых автомобилей и минивэнов, а также удержания их в поднятом положении на определенной высоте от поверхности пола.

Подъемник состоит из следующих основных частей:

- Устройства закрепленной конструкции (стойки + верхняя балка);
- Перемещаемые подвижные устройства (подъемные площадки + кронштейны);
- Механизмы подъема-опускания (2 гидравлических цилиндра + силовой блок);
- Пульт панели управления;
- Предохранительные устройства для обеспечения безопасности эксплуатации.

На рисунках 3 и 4 показаны различные детали конструкции подъемника, а также границы рабочих зон оператора на прилегающей к месту размещения оборудования площади.

**Зона управления:** с этой стороны подъемника обеспечивается доступ оператора к панели управления.

**Зона обслуживания:** это сторона подъемника, расположенная напротив зоны управления.

**Передняя часть:** это сторона подъемника, расположенная в области размещения коротких кронштейнов.

**Задняя часть:** это сторона подъемника, расположенная в области размещения длинных кронштейнов.

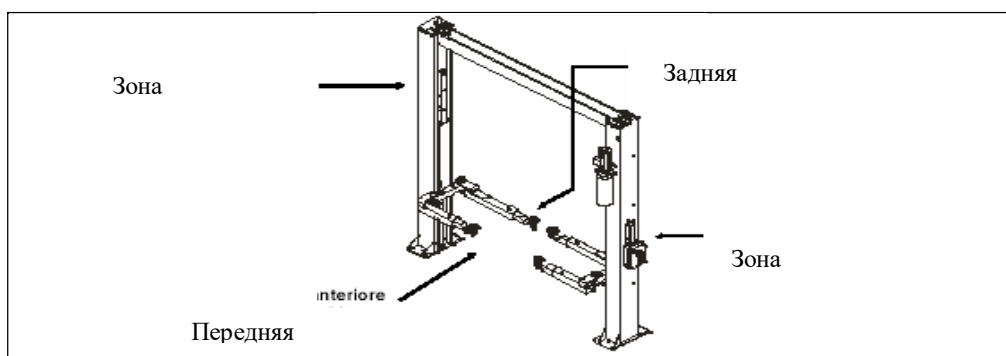


Рис. 3.

**ЗАКРЕПЛЯЕМАЯ КОНСТРУКЦИЯ (Рис. 4):**

Данная конструкция состоит из:

- двух стоек (свободная стойка и командная стойка с пультом управления), изготовленных из изогнутых стальных пластин. Основание приварено к балкам, которые фиксируются на поверхности пола анкерными болтами. Электрический шкаф пульта управления и гидравлическая станция подключаются к пульту управления. Внутри каждой стойки располагаются движущиеся платформы, предназначенные для подъема автомобилей. Панель управления и гидравлическая станция закрепляются на командной стойке подъемника.
- Верхняя балка (3), изготавливается из изогнутой стальной пластины и соединяется с верхними частями стоек подъемника болтами.

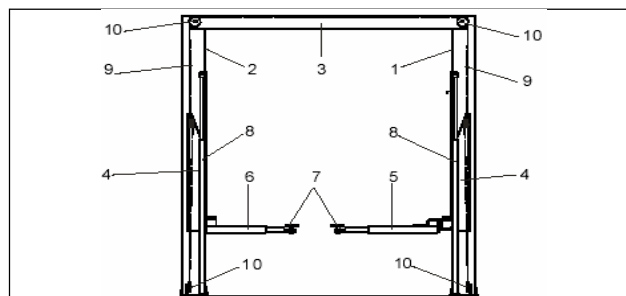


Рис. 4.

**ПОДВИЖНЫЕ УСТРОЙСТВА ПОДЪЕМА (см. Рис. 4)**

Каждое устройство состоит из:

- Одной перемещаемой платформы (4), изготовленной из сварной стальной плиты, которая в верхней части прикрепляется к гидравлическому цилиндру, а внизу – к кронштейнам с помощью штифтов. Платформа перемещается вдоль стойки по пластмассовым направляющим, расположенным внутри стойки. Двух телескопических

опорных кронштейнов, одного длинного (5) и одного короткого (6), изготовленных из формованных стальных труб, где каждый кронштейн на одном конце имеет площадку (7) для установки регулируемых по высоте опорных дисков для позиционирования автомобилей/ Площадки располагаются на противоположной стороне кронштейна от места его крепления к подвижной платформе.

#### УСТРОЙСТВО ПОДЪЕМА (см. Рис. 4)

Оно состоит из:

- Двух гидравлических цилиндров (8), обеспечивающих подъем подвижных платформ, закрепленных на фиксированных у основания стойках подъемника.
- Одной гидравлической станции (см. Рис. 5), закрепленной на командной стойке для обеспечения работы цилиндров.

#### СИЛОВОЙ ГИДРАВЛИЧЕСКИЙ УЗЕЛ (Рис. 5):

Силовой гидроузел состоит из:

- Электромотора (1);
- Гидравлического насоса (2);
- Электрического клапана (3);
- Клапана слива масла вручную (см. Главу «ЭКСПЛУАТАЦИЯ И ТЕХНИЧЕСКОЕ ОБСЛУЖИВАНИЕ»);
- Клапана ограничения максимального давления (4);
- Резервуара для масла (5);
- Гибких шлангов для подачи и слива масла (6) в контуре подачи масла в цилиндры.

Примечание: Шланг подачи масла может находиться под давлением.

#### Пульт панели управления (Рис. 6)

Панель управления с электрическим шкафом снабжена:

- Главным переключателем подачи электропитания (IG);
- Кнопкой включения режима подъема (P1);
- Кнопкой остановки / фиксации (P3);
- Кнопки включения режима опускания (P2).

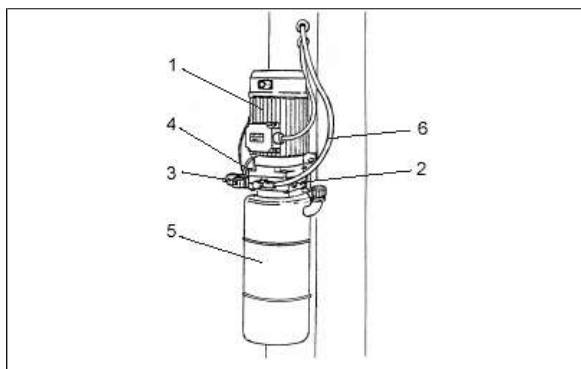


Рис. 5. Силовой гидроузел

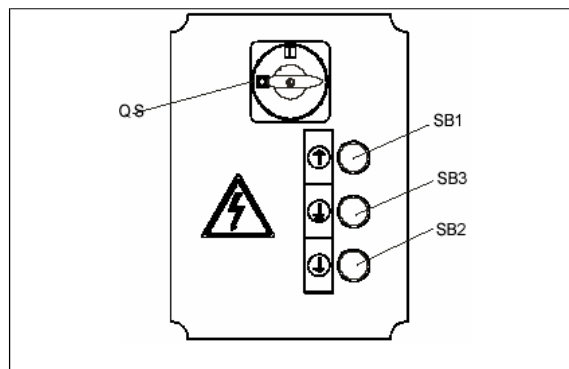


Рис. 6. Пульт панели управления

#### ПРЕДОХРАНИТЕЛЬНЫЕ УСТРОЙСТВА

К предохранительным устройствам относятся:

- Автоматическое предохранительное устройство контроля перемещения платформ;
- Система блокировки опорных телескопических кронштейнов;
- 4 предохранительных устройства для обеспечения защиты ног;
- Устройство синхронизации перемещения подвижных платформ. Система состоит из двух тросов (см. п.9, Рис. 4) и 4 возвратных шкива (см. п.10, Рис. 4).
- Два микровыключателя ограничения пределов хода при подъеме, расположенные на концах стоек;
- Общие устройства обеспечения электробезопасности;
- Общие гидравлические устройства обеспечения безопасности;
- Датчик различия уровней подъема подвижных платформ и сигнализации ослабления или разрыва тросов синхронизации перемещения платформ.

Подробное описание этих предохранительных устройств приведено в последующих разделах настоящей Инструкции по эксплуатации.

## ГЛАВА 2 ТЕХНИЧЕСКИЕ ХАРАКТЕРИСТИКИ

Грузоподъемность	4000 кг
Максимальная высота подъема автомобиля	1950 мм
Минимальная высота стойки подъемника	125 мм
Расстояние между стойками	2800
Полная габаритная ширина	3370 мм
Полная габаритная ширина между опорными платформами	620 мм
Максимальная длина длинного телескопического опорного кронштейна	1405 мм
Минимальная длина длинного телескопического опорного кронштейна	985 мм
Максимальная длина короткого телескопического опорного кронштейна	1045 мм
Минимальная длина короткого телескопического опорного кронштейна	640 мм
Время подъема	35 сек
Время опускания	35 сек.
Полная масса подъемника	(прибл.) 850 кг
Уровень шума	70 дБ (А) / 1м
Диапазон эксплуатационных температур	-10°С / + 50°С

Требования к месту установки:    Закрытое производственное помещение.

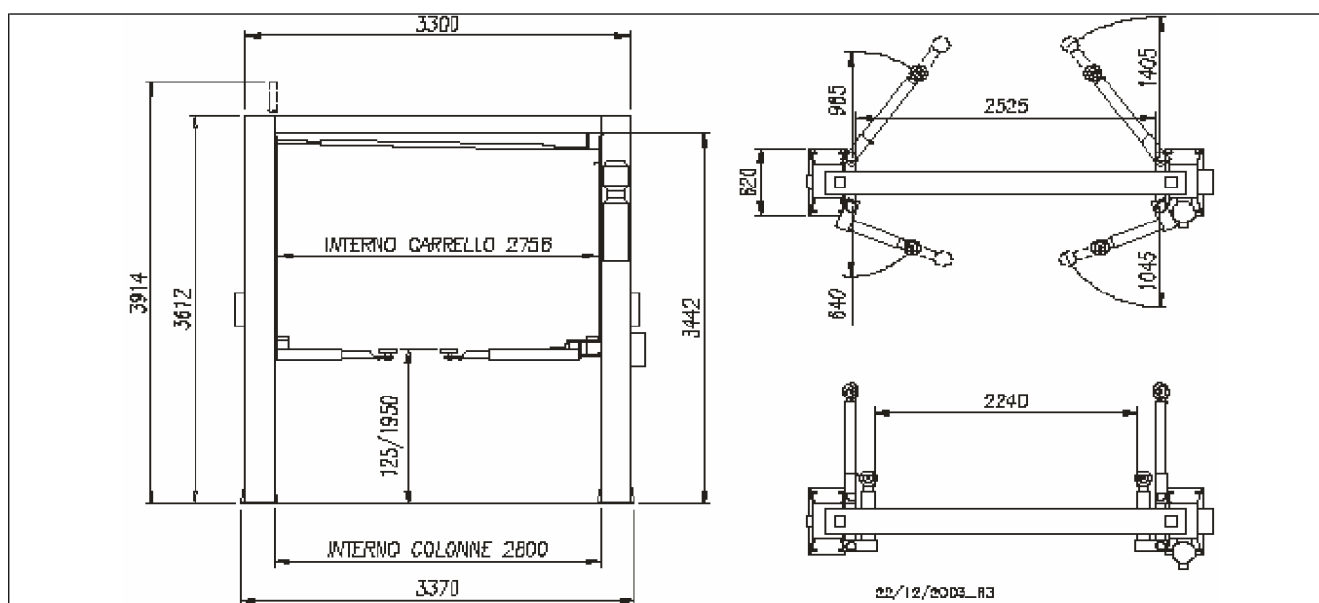


Рис. 7. Общие габаритные размеры и допуски

### ЭЛЕКТРОМОТОР

	ТРЕХФАЗНОЕ ПИТАНИЕ	ОДНОФАЗНОЕ ПИТАНИЕ
Мощность электромотора	2,2 кВт	2,2 кВт
Напряжение питания	230-400В, 3-фазное, +/- 5%	230В, 1-фазное, +/- 5%
Частота	50 Гц	50 Гц
Абсорбция:	230В: 11А; 400В: 6,4А	15,9А
Количество полюсов	4	---
Скорость вращения	1400 об./мин.	1380 об./мин.
Тип конструкции корпуса	В 14	---
Класс изоляции	IP 54	IP 54
Тип	90 L 4	90 L 4

Подключение электромотора необходимо выполнять в соответствии с прилагаемой электрической схемой. Направление вращения ротора электромотора должно совпадать с направлением, указанным стрелкой на корпусе электромотора. Если направление вращения не совпадает, измените полярность подключения (см. Раздел 4 «УСТАНОВКА» – Подключение электромотора).



## НАСОС СИЛОВОГО ГИДРАВЛИЧЕСКОГО УЗЛА

	Трехфазный	Однофазный
Тип	R	T
Модель	PHC	PHC
Подача	7,8 см <sup>3</sup> /Г	6,0 см <sup>3</sup> /Г
Трансмиссия: муфта	TR08	E32
Давление непрерывного рабочего цикла	160 бар	150 бар
Максимальное рабочее давление (пиковое)	180 бар	170 бар

### Применяемое масло

Резервуар заполняется гидравлическим минеральным маслом, соответствующим стандарту ISO/DIN 6743/4 с категорией загрязнения не выше класса 18/15 по ISO 4406, например, маслом IP HYDRUS OIL 32; SHELL TELLUS OIL T32, ESSO NUTO 32 или им эквивалентным.

### ГИДРАВЛИЧЕСКАЯ СХЕМА

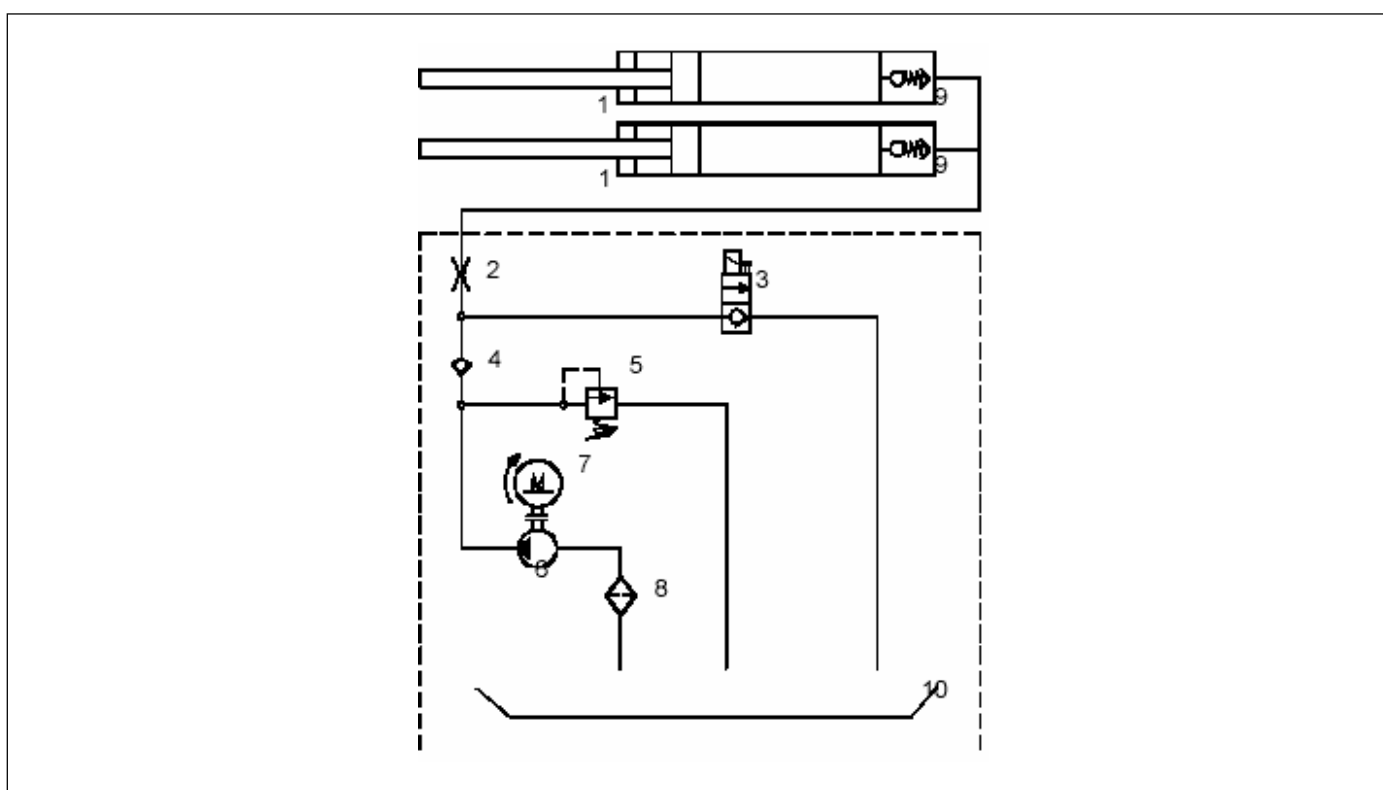


Рис. 8. Схема гидравлической системы

№№	НАИМЕНОВАНИЕ
1	Рабочий цилиндр обычного действия
2	Клапан управления подачей
3	Дренажный электроклапан
4	Контрольный клапан
5	Клапан дренажного сброса масла при превышении максимально допустимого давления
6	Насос
7	Электромотор
8	Фильтр
9	Клапан блокировки
10	Резервуар для масла

ЭЛЕКТРИЧЕСКАЯ СХЕМА ( 3-фазное электропитание )

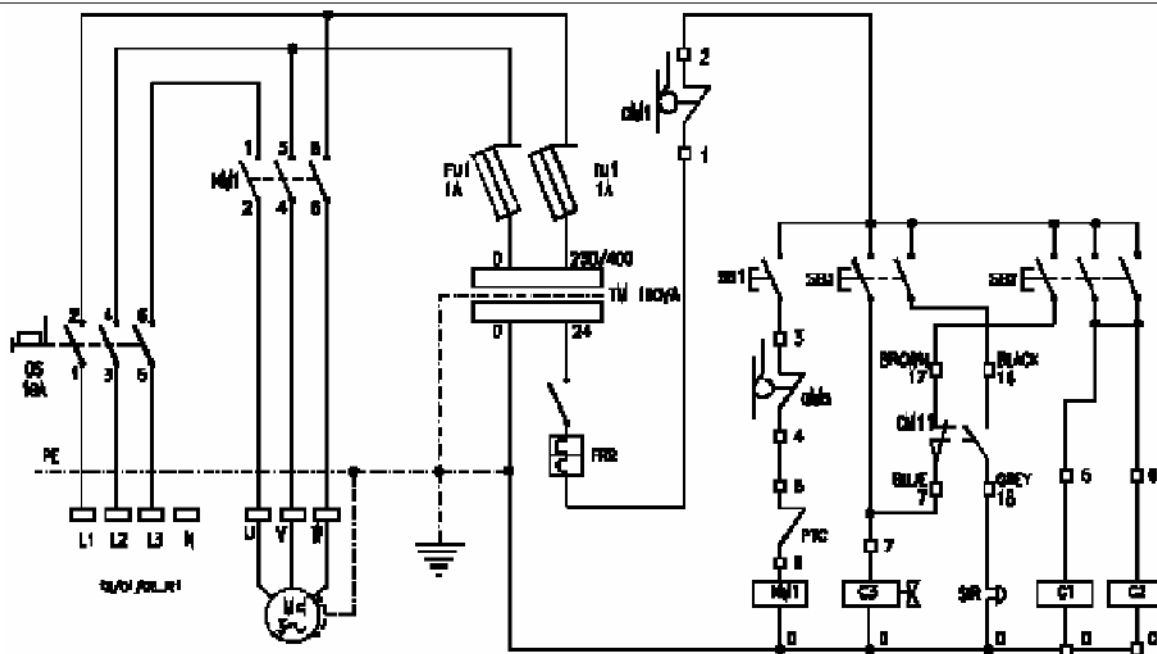


Рис. 9.

ИНДЕКС		НАИМЕНОВАНИЕ	МАРКА	АРТИКУЛ	КОЛ-ВО
C1-C2	ELM	Электромагнит	WARNER EL	TT6-1 24В, 50Гц	1
C3	ELV	Электроклапан	HYDROIRMA		1
FU1	F1	Плавкий предохранитель	WIMEX	PCH 10x38 + CH 10x38	3
PTC	F3	Термореле защиты от перегрузки	SPRECHER	AEG B17 S5,6-8 A	1
QM1	FC1	Микровыключатель контроля троса	PIZZATO	FR 654	1
QM5	FC2	Конечный выключатель подъема	PIZZATO	FR 654	1
QM11	QM11	Конечный выключатель опускания	PIZZATO	FR 754	1
QS	IG	Главный переключатель	SPRECHER	LA2-16-1753 + LFS2-N-6-175 + LA2-12-C4 + LA2-G2853 + LA2-G3194	1
KM1	K1	Контактор	TELEMECANIQUE	LC1K0910B7 24В 50/60Гц	1
M	M	Электромотор		230В / 400В 50Гц	1
SB1	P1	Кнопка режима подъема	TELEMECANIQUE	HB7EA21P (1NO)	1
SB2	P2	Кнопка режима опускания	TELEMECANIQUE	ZB5AA8+ZB5AZ009+ZBE101x3	1
SB3	P3	Кнопка режима остановки	TELEMECANIQUE	ZB5AA2+ZB5AZ009+ZBE101x2	1
FR2	Q1	Автоматический выключатель		10А тип С	1
TM	TR	Трансформатор	С.Е.	230-400В/24В 75ВА 50/60Гц	1
SIR	SIR	Звуковая сирена		24В АС	1
		Клеммы	CABUR	CBD4 4 mmq	1
		Клеммы	CABUR	CBD2 2.5 mmq	1
		Клеммы	CABUR	TE4/D-TE4/0 4 mmq	1

## ГАБАРИТНЫЕ РАЗМЕРЫ И МАССЫ ПОДНИМАЕМЫХ АВТОМОБИЛЕЙ

Подъемник модели 208I может использоваться для подъема автомобилей практически всех типов, масса которых не превышает 4000 кг, и габаритные размеры которых соответствуют указанным ниже значениям.

### Максимальные габаритные размеры поднимаемого автомобиля

Максимальная ширина: 2400 мм.

Максимальное расстояние между осями колес: 3000 мм.

Детали и конструкции нижних частей кузовов автомобилей с малыми дорожными просветами могут создавать помехи при установке таких автомобилей на подъемник. Обратите на это особое внимание при установке на подъемник низких и спортивных автомобилей. При обслуживании автомобилей с не стандартными характеристиками всегда помните значение максимальной грузоподъемности оборудования.

В этих случаях зона безопасного обслуживания определяется в зависимости от габаритных размеров поднимаемого автомобиля.

На приведенных ниже диаграммах показаны критерии определения ограничений в использовании автомобильного подъемника.

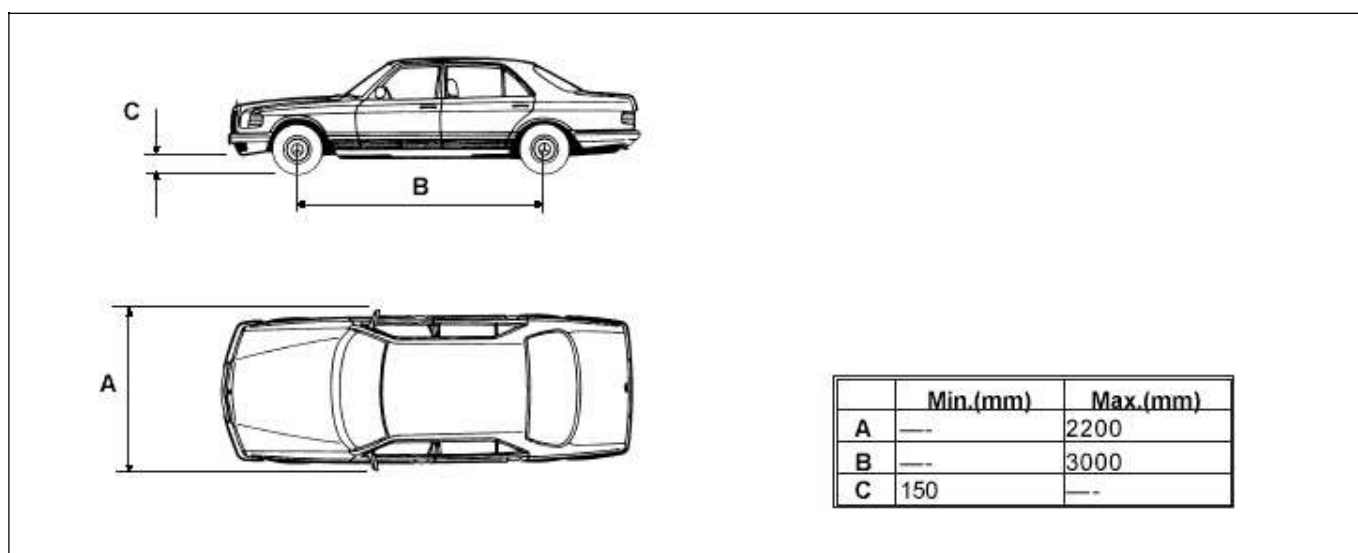


Рис. 11. Минимальные и максимальные габаритные размеры

При подъеме автомобилей с большими габаритами, проверьте их соответствие масс максимальной грузоподъемности подъемника, а также правильность и равномерность распределения нагрузок.  
МАКСИМАЛЬНЫЕ МАССЫ ПОДНИМАЕМЫХ АВТОМОБИЛЕЙ

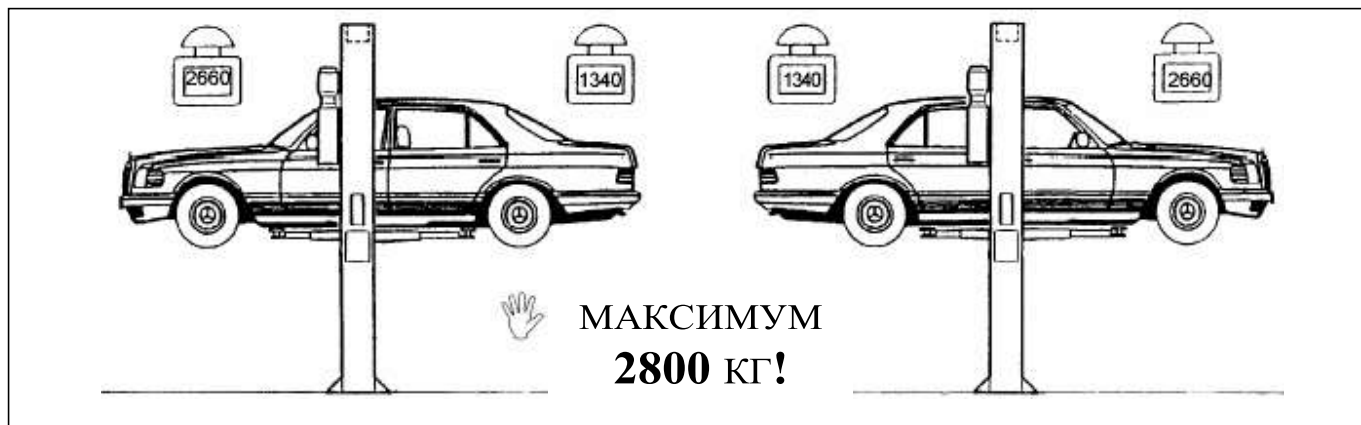


Рис. 12. Распределение нагрузок

### ГЛАВА 3. ТЕХНИКА БЕЗОПАСНОСТИ

Рекомендуется внимательно от начала до конца ознакомиться с содержанием этой главы Руководства, так как она содержит важную информацию относительно опасностей и рисков, которым могут подвергаться операторы или техники эксплуатационных служб, в случаях неправильного использования подъемника. Изложенный далее текст содержит точные объяснения относительно определенных ситуаций риска или опасностей, которые могут возникнуть во время эксплуатации или технического обслуживания подъемника, использования установленных предохранительных устройств и систем безопасности, объяснения, касающиеся существования остаточных рисков, а также методов эксплуатации оборудования и общих и специальных мер предосторожности, позволяющих устранить вероятность возникновения потенциальных рисков.



#### ПРЕДУПРЕЖДЕНИЕ:

Подъемник модели **513** спроектирован и изготовлен для его эксплуатации в закрытом производственном помещении с целью выполнения подъема транспортных средств и их удержания в поднятом положении. Любое другое использование подъемника не допускается.

В частности, подъемник не предназначен для:

- Проведения на нем работ, связанных с мойкой и покраской автомобилей;
- Использования в качестве платформы для подъема людей;
- Использования в качестве пресса или устройства деформирования деталей;
- Подъема иных грузов;
- Использования в качестве домкрата для подъема кузова автомобиля для замены колес.

Изготовитель оборудования не несет никакой ответственности за нанесение травм лицам и/или причинение ущерба подъемнику, автомобилям и другим объектам, возникшим вследствие неправильной эксплуатации подъемника или его использования не по назначению.

Во время выполнения подъема и опускания, оператор всегда должен находиться в зоне расположения командной стойки у пульта управления, как показано на Рисунке 13.

Присутствие посторонних лиц в опасной зоне работы подъемника, указанной на том же рисунке, категорически запрещается.

Нахождение лиц под автомобилем во время его обслуживания разрешается только после завершения операции подъема, когда автомобиль находится в стационарном поднятом положении.

**ЗАПРЕЩАЕТСЯ ЭКСПЛУАТАЦИЯ ПОДЪЕМНИКА БЕЗ ПРЕДОХРАНИТЕЛЬНЫХ УСТРОЙСТВ ИЛИ ПРИ ОТКЛЮЧЕННЫХ ПРЕДОХРАНИТЕЛЬНЫХ УСТРОЙСТВАХ.  
НЕСОБЛЮДЕНИЕ УКАЗАННЫХ ТРЕБОВАНИЙ МОЖЕТ ПРИВЕСТИ К НАНЕСЕНИЮ СЕРЬЕЗНЫХ ТРАВМ, ПОВРЕЖДЕНИЮ ПОДЪЕМНИКА И ПРИЧИНЕНИЮ УЩЕРБА ПОДЪЕМНИКУ И ПОДНИМАЕМЫМ ТРАНСПОРТНЫМ СРЕДСТВАМ.**

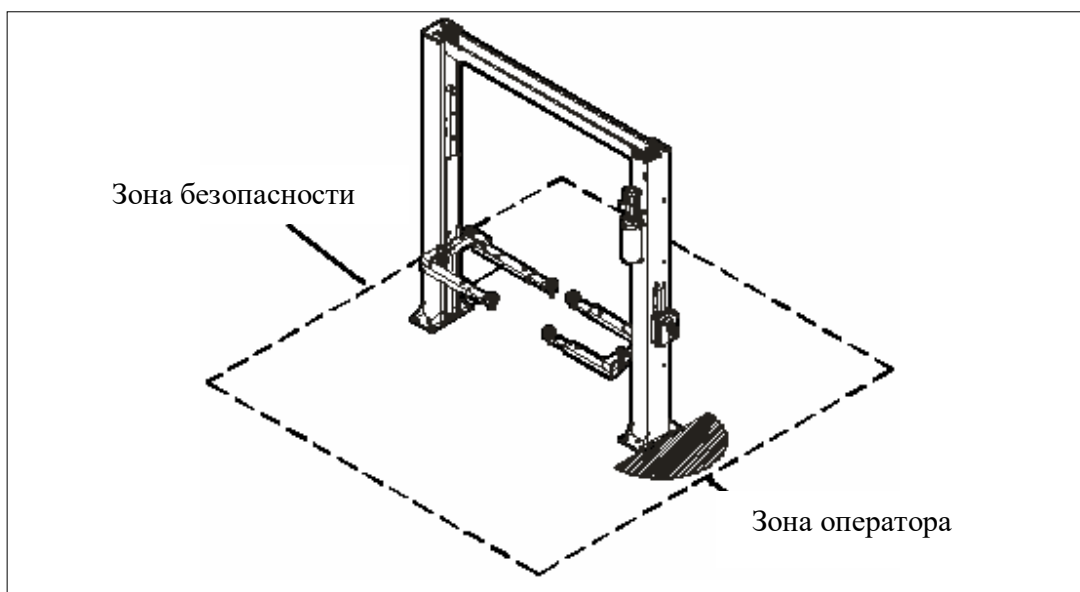


Рис. 13. Зоны эксплуатации

## ОБЩИЕ МЕРЫ ПРЕДОСТОРОЖНОСТИ

Операторы подъемника и техники эксплуатационных служб должны быть ознакомлены с требованиями Правил техники безопасности и обязаны соблюдать требования этих правил, действующих в стране размещения и эксплуатации подъемника.

Операторы и обслуживающий технический персонал обязаны:

- Работать только в зонах, указанных и предписанных настоящим Руководством.
- Никогда не демонтировать и не отключать предохранительные устройства любых типов (механические, автоматические, электрические или другие предохранительные устройства);
- Изучить содержание текстов предупреждений и предупреждающих знаков, прикрепленных к подъемнику, а также ознакомиться с информацией о мерах безопасности, изложенной в настоящем Руководстве.

В настоящей инструкции по эксплуатации применяются следующие термины и предупредительные указания о мерах безопасности:

<b>ОПАСНОСТЬ:</b>	Указание на наличие высокой степени возникновения опасностей травмирования или смертельного исхода.
<b>ПРЕДУПРЕЖДЕНИЕ:</b>	Указание на наличие ситуаций и/или действий, которые являются небезопасными и могут повлечь нанесение травм различной степени тяжести или причинение материального ущерба объектам и оборудованию.
<b>ВНИМАНИЕ:</b>	Указание на наличие ситуаций и/или действий, которые являются небезопасными и могут повлечь нанесение травм и/или причинению материального ущерба подъемнику, автомобилям или другим объектам.
<b>ОПАСНОСТЬ ПОРАЖЕНИЯ ЭЛЕКТРИЧЕСКИМ ТОКОМ:</b>	Указание на наличие высокой степени риска возникновения опасности поражения электрическим током в зонах эксплуатации подъемника.

## ВОЗМОЖНЫЕ ОПАСНОСТИ И ПРЕДОХРАНИТЕЛЬНЫЕ УСТРОЙСТВА

Рассмотрим опасности, которым могут подвергаться операторы или техники эксплуатационных служб, когда автомобиль установлен на платформы и находится в поднятом положении, а также применение предусмотренных и рекомендованных изготовителем предохранительных устройств, позволяющих свести вероятность возникновения таких рисков до минимума.

### ПРОДОЛЬНЫЕ И ПОПЕРЕЧНЫЕ ПЕРЕМЕЩЕНИЯ

Продольным перемещением считается смещение автомобиля вперед и назад.

Поперечным перемещением считается смещение автомобиля влево или вправо, особенно во время цикла выполнения подъема.

Устранение возможности продольных и поперечных перемещений достигается посредством правильного позиционирования автомобиля на дисковых опорных площадках телескопических кронштейнов, которые необходимо предварительно должны быть установлены на одинаковой высоте (затягиванием или ослаблением). Не смещайте автомобиль на опорных площадках и не регулируйте положение дисковых опорных площадок или кронштейнов, пока автомобиль не будет находиться в полностью опущенном положении, то есть пока диски опорных пластин не будут свободными от нагрузки.

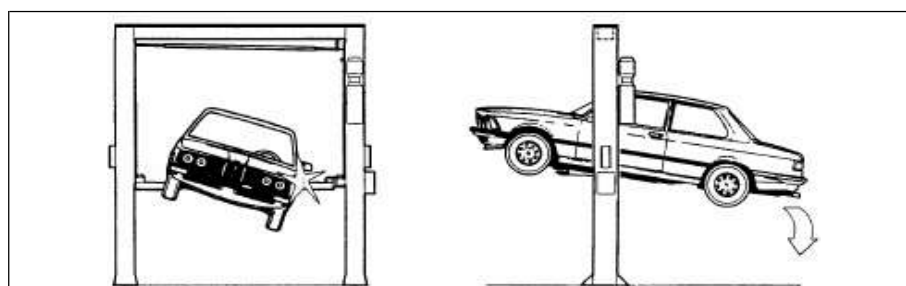


Рис. 14. Опасность падения автомобиля с подъемника



ПРЕДУПРЕЖДЕНИЕ:

**НЕ ПЕРЕМЕЩАЙТЕ АВТОМОБИЛЬ,  
КОГДА ОН УСТАНОВЛЕН НА ДИСКОВЫЕ ОПОРНЫЕ ПЛОЩАДКИ.**

Для правильного размещения автомобиля на подъемнике крайне важно следить за равномерностью распределения нагрузки на телескопические кронштейны (см. Рис. 15).

Для обеспечения безопасности персонала и оборудования, важно чтобы:

- Люди находились за пределами зоны эксплуатации во время подъема автомобиля (см. Рис. 13);
- Двигатель автомобиля был выключен, а автомобиль установлен с включенной передачей и был зафиксирован ручным стояночным тормозом;
- автомобиль был правильно установлен на подъемнике (Рис. 15);
- Подъемником поднимались только автомобили с допустимыми для подъема параметрами массы и габаритных размеров (Рис. 11 - 12).

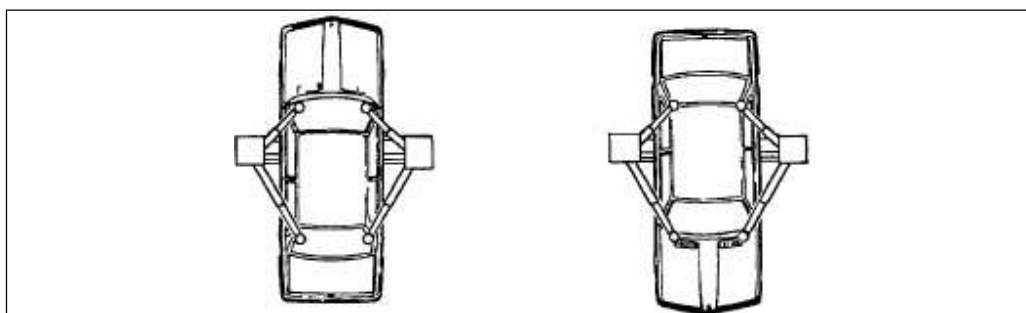


Рис. 15. Правильное размещение автомобиля

## ПОТЕНЦИАЛЬНЫЕ ОПАСНОСТИ, ВОЗНИКАЮЩИЕ ВО ВРЕМЯ ПОДЪЕМА АВТОМОБИЛЯ

Во избежание перегрузки и возможного механического повреждения оборудования на подъемнике установлены следующие предохранительные устройства:

- термореле в электрическом пульте управления, которое отключает питание электромотора при возникновении перегрузки;
- Предохранительный клапан ограничения максимального давления (п.1, Рис. 16), расположенный на силовом гидроузле и срабатывающий при превышении значения максимальной грузоподъемности;
- Запорные клапаны гидроцилиндров (п.1, Рис. 17), расположенный в нижних частях обоих цилиндров, срабатывают при возникновении внезапной утечки масла (разрыв шлангов) и выходе из строя гидравлической системы.
- При внезапном ослаблении натяжения тросов и/или их разрыва срабатывает датчик контроля натяжения тросов (п.1, Рис. 17а), расположенный на верхней балке, обеспечивая включение микровыключателя ограничения хода в режиме подъем (п.2, Рис. 17а).

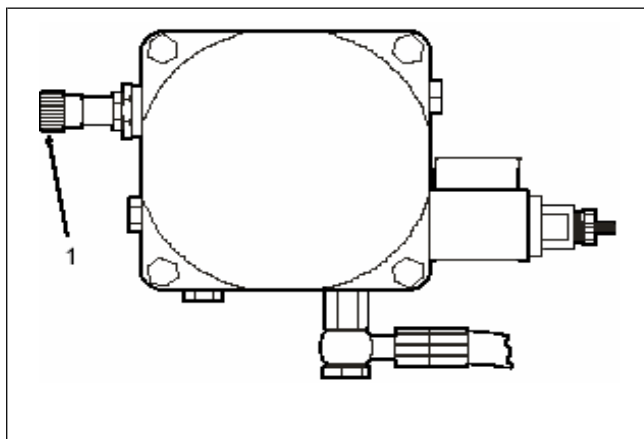


Рис. 16.

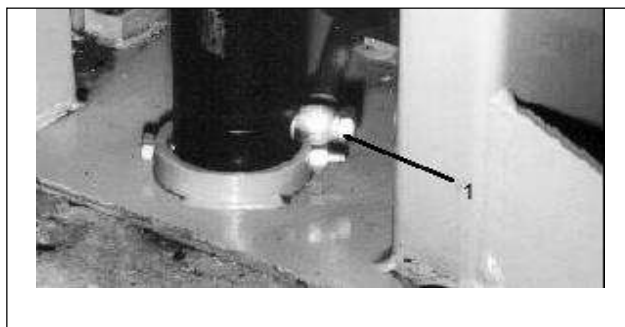


Рис. 17.

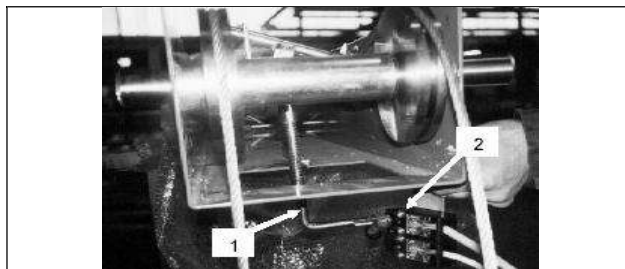
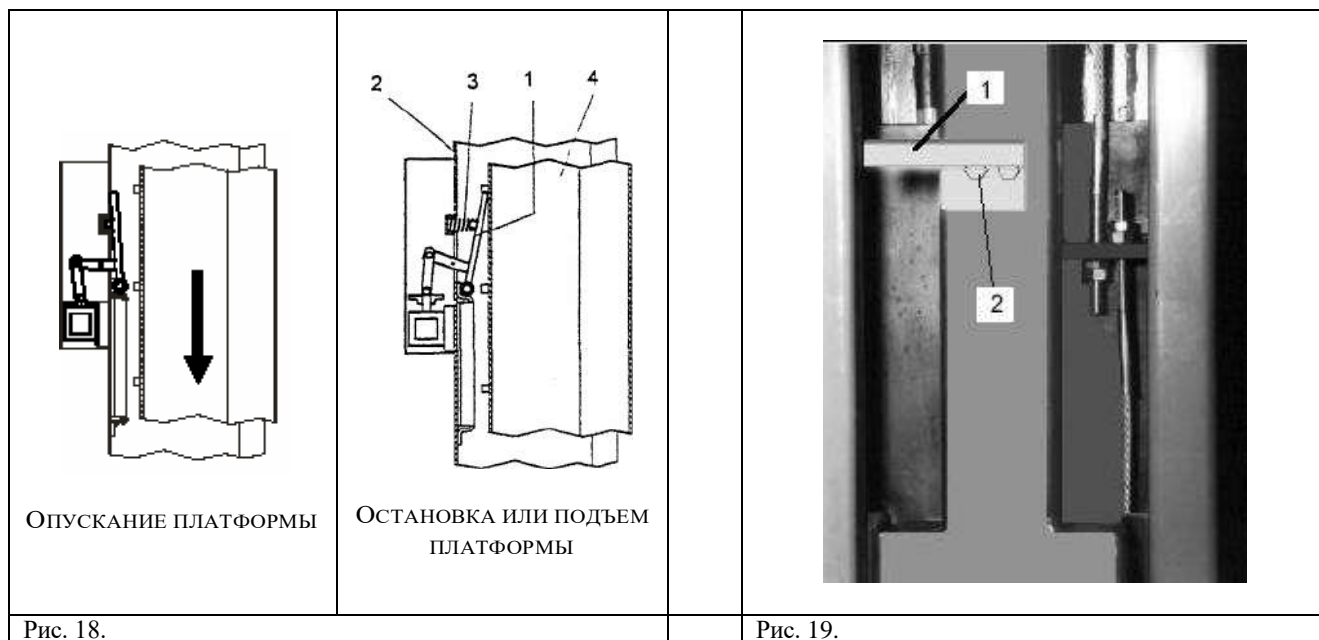


Рис. 17а

При выходе из строя гидравлического цилиндра, клинья-ловители (п.1, Рис.18), расположенные внутри стоек (2), входят в зацепление. Клинья-ловители выталкиваются пружиной (3) и немедленно останавливают подвижные платформы (4), исключая их опускание.



При подъеме автомобиля на высоту более 1,5 метров подъем прекращается включением датчика ограничения хода (поз.1, Рис..20), который включает конечные переключатели.

Если превышаетя длина хода перемещения подвижных элементов, то срабатывают расположенные в верхних частях стоек два связанные между собой ограничительные переключатели, которые обычно включаются пусковым устройством (поз.2 и поз.3, Рис.20), находящимся сбоку на подвижной платформе. Если один из ограничительных переключателей не работает, то во время движения платформы. через 30 секунд включается второй переключатель.

При возникновении общей неисправности ограничительных переключателей, платформы остановятся на некоторой высоте, поскольку поршни гидравлических цилиндров, находящиеся в конце хода, вызовут включение клапана максимального давления (гидравлического устройства).

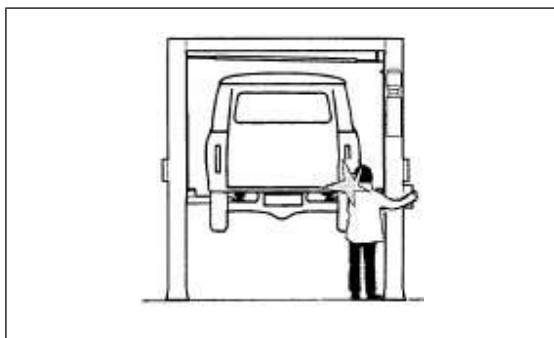
При подъеме автомобиля, высота которого более 1,5 метра, подъем прекращается устройством «ограничения хода», которое включается посредством срабатывания ограничительных микровыключателей.



## ОПАСНОСТИ ДЛЯ ПЕРСОНАЛА

В данном разделе изложена информация о существовании потенциальных опасностей и рисков, которым могут подвергаться операторы, техники эксплуатационных служб, а также другие лица, работающие в непосредственной близости с подъемником, в случаях его неправильного использования.

### ОПАСНОСТЬ ПОЛУЧЕНИЯ ТРАВМЫ (ДЛЯ ОПЕРАТОРА)

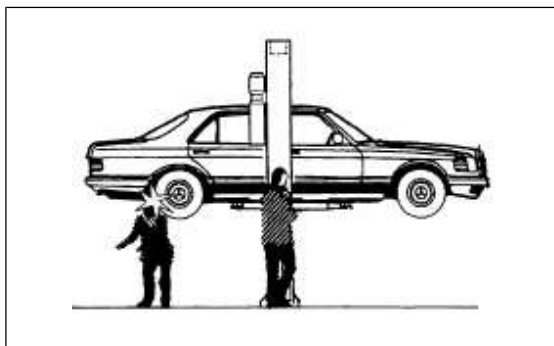


Существует вероятность возникновения такой опасности, если управляющий подъемником оператор находится вне зоны управления.

При опускании платформ с установленным на них автомобилем оператор никогда ни частично, ни полностью не должен находиться под движущимися элементами конструкции подъемника. Во время этого цикла оператор всегда обязан находиться только в зоне управления подъемником (Рис. 21).

Рис 21. Опасность получения травмы оператором.

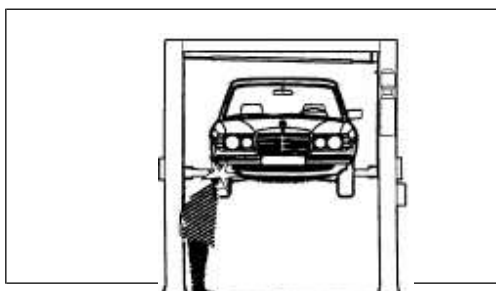
### ОПАСНОСТЬ ПОЛУЧЕНИЯ ТРАВМЫ (ДЛЯ ПЕРСОНАЛА)



При опускании платформ подъемника персоналу запрещается входить в зону, расположенную под движущимися частями подъемника (Рис.22). Ответственность за соблюдение мер безопасности возлагается на оператора, который перед включением подъемника обязан удостовериться в отсутствии людей в потенциально опасных зонах.

Рис. 22. Опасность получения травм

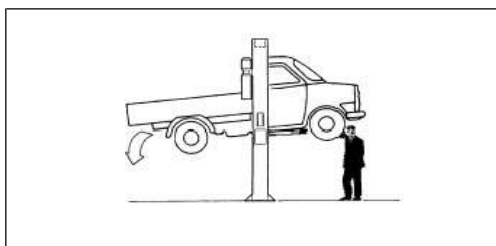
### РИСК ПОЛУЧЕНИЯ ТРАВМЫ ИЗ-ЗА УШИБА



Появление этой опасности связано с расположением выступающих частей подъемника или автомобиля на высоте роста человека. Когда, по определенным эксплуатационным причинам, подъемник остановлен и его платформы зафиксированы на относительно малой высоте (менее 1,75 м от пола), персоналу следует соблюдать осторожность, чтобы избежать травмирования из-за ушибов о выступающие части автомобиля или подъемника, которые не выделены специальной окраской (Рис.23).

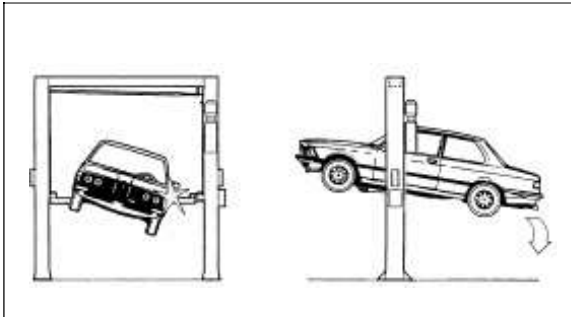
Рис.23. Опасность получения ушиба.

### ОПАСНОСТИ, СВЯЗАННЫЕ С ПЕРЕМЕЩЕНИЕМ АВТОМОБИЛЯ



Опасность смещения автомобиля может возникнуть при выполнении операций обслуживания, требующих приложения значительных усилий, достаточных для перемещения автомобиля (Рис.24). Если автомобиль имеет значительные габаритные размеры и большую массу, то его смещение может привести к появлению перегрузки подъемника или дисбалансу распределения массы; поэтому во избежание возникновения такого дисбаланса и потери равновесия необходимо принять все меры предосторожности при обслуживании автомобиля.

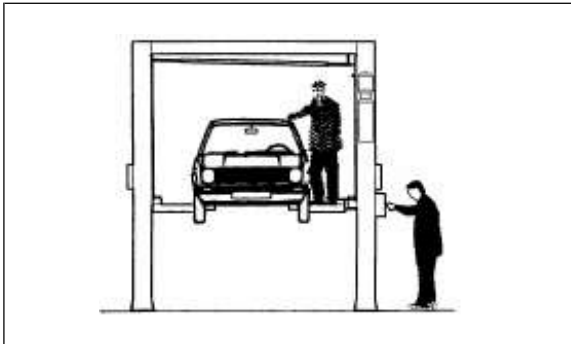
Рис.24. Опасность смещения автомобиля.



## ОПАСНОСТЬ ПАДЕНИЯ АВТОМОБИЛЯ С ПОДЪЕМНИКА

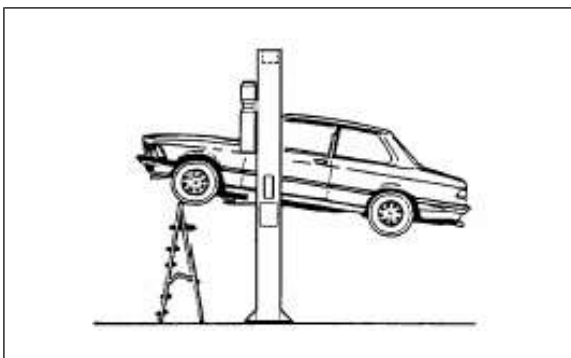
Эта опасность может быть вызвана неправильным позиционированием автомобиля на опорных дисковых площадках (Рис.25) или вследствие неправильного размещения под автомобилем дисков опорных площадок телескопических кронштейнов.

Рис.25. Опасность падения автомобиля



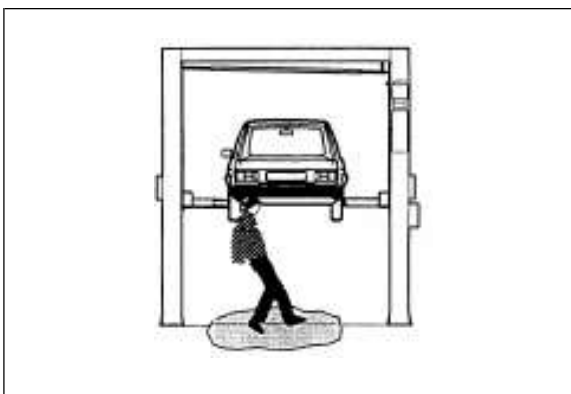
**НИКОГДА НЕ ПЕРЕМЕЩАЙТЕ АВТОМОБИЛЬ И / ИЛИ НЕ ВКЛЮЧАЙТЕ ЕГО ДВИГАТЕЛЬ, КОГДА ПОДЪЕМНИК НАХОДИТСЯ В ПОДНЯТОМ ПОЛОЖЕНИИ (Рис.26).**

Рис. 26.



**НИКОГДА НЕ ПРИСЛОНЯЙТЕ ПОСТОРОННИЕ ПРЕДМЕТЫ К СТОЙКАМ ПОДЪЕМНИКА И НЕ ОСТАВЛЯЙТЕ ИХ В ЗОНАХ ОПУСКАНИЯ ПЕРЕМЕЩАЮЩИХСЯ ЭЛЕМЕНТОВ И ДЕТАЛЕЙ ЕГО КОНСТРУКЦИИ; они могут препятствовать опусканию или вызвать падение автомобиля с подъемника (Рис.27).**

Рис. 27.



## ОПАСНОСТЬ СКОЛЬЖЕНИЯ

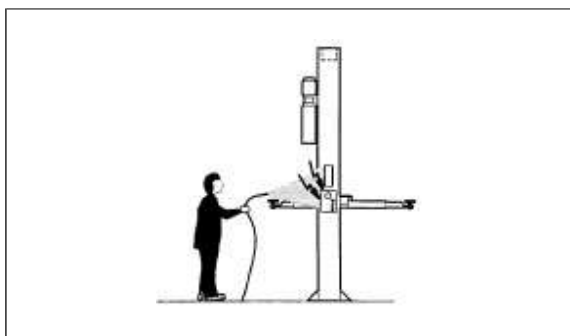
Такая опасность обусловлена загрязнением областей вокруг подъемника смазочными материалами (Рис.28).

**ВСЕГДА СОДЕРЖИТЕ В ЧИСТОТЕ ЗОНЫ ВОКРУГ ПОДЪЕМНИКА И ПОД НИМ, своевременно удаляя все ПЯТНА ОТ СМАЗКИ И МАСЕЛ.**

Во избежание опасности скольжения, рекомендуется использовать личные средства защиты (обувь на нескользящей подошве).

Рис.28. Опасность скольжения.

## ОПАСНОСТЬ ПОРАЖЕНИЯ ЭЛЕКТРИЧЕСКИМ ТОКОМ



Опасность поражения электрическим током существует в зонах укладки электрической проводки в корпусе подъемника. Запрещается производить работы, связанные с распылением воды, пара (моечные машины высокого давления), и не применяйте растворителей или красок в непосредственной близости с подъемником. Хранение и размещение таких веществ у пульта электрической панели управления подъемником (Рис.29) не допускается.

Рис.29. Опасность поражения электрическим током.

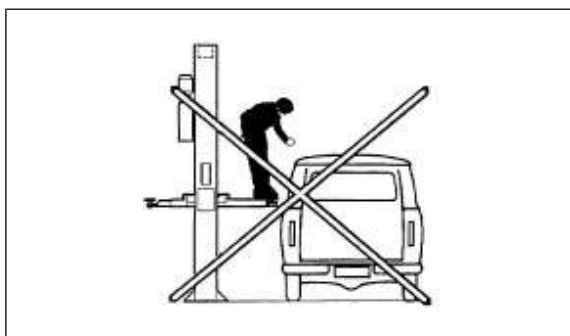
## ОПАСНОСТИ, ВОЗНИКАЮЩИЕ В СЛЕДСТВИЕ НЕДОСТАТОЧНОСТИ ОСВЕЩЕНИЯ.

Операторы и обслуживающий технический персонал обязаны следить за правильностью и равномерностью освещения всех зон подъемника в соответствии с установленными нормами, действующими в стране установки подъемника.

## ОПАСНОСТЬ ПОВРЕЖДЕНИЯ ДЕТАЛЕЙ ПОДЪЕМНИКА ПРИ ЭКСПЛУАТАЦИИ.

Изготовителем оборудования предусмотрено надежное, безопасное и безаварийное функционирование подъемника с точки зрения примененных при его изготовлении материалов и соблюдении технологии производства. Тем не менее, следует строго придерживаться рекомендаций изготовителя, изложенных в Главе 6 "ТЕХНИЧЕСКОЕ ОБСЛУЖИВАНИЕ".

## ОПАСНОСТИ, ВОЗНИКАЮЩИЕ В СЛЕДСТВИЕ ИСПОЛЬЗОВАНИЯ ПОДЪЕМНИКА НЕ ПО НАЗНАЧЕНИЮ.



Во время работы подъемника, и даже после завершения подъема установленного на него автомобиля, стоять или сидеть на подъемных платформах или каретках подъемника ЗАПРЕЩАЕТСЯ (Рис.30).

Рис.30.

Любое другое использование подъемника, кроме целей, для которых он предназначен, может привести к серьезным авариям, включающим нанесение травм персоналу, работающему в непосредственной близости с подъемником.

Поэтому следует строго и неукоснительно соблюдать все правила эксплуатации и технического обслуживания подъемника, а также все меры безопасности, содержащиеся в настоящем Руководстве.

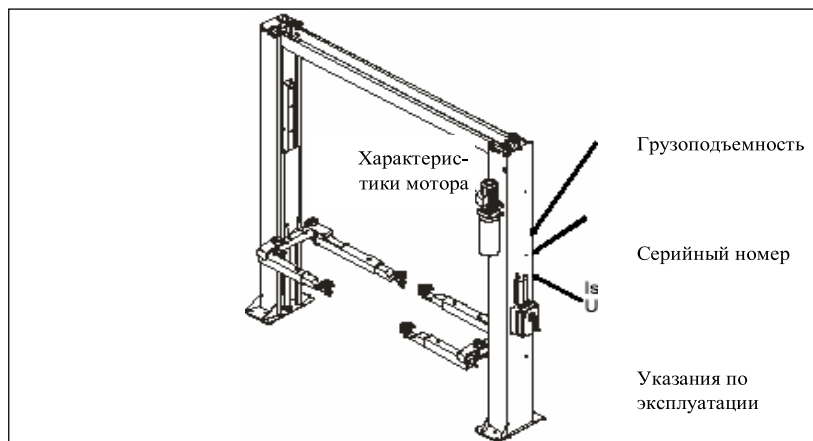


Рис.31.

Таблички и предупреждения, прикрепленные к деталям подъемника.

## ГЛАВА 4. УСТАНОВКА

ВСЕ ОПЕРАЦИИ, ОПИСАНИЕ КОТОРЫХ ПРИВЕДЕНО В НАСТОЯЩЕЙ ГЛАВЕ, ДОЛЖНЫ ВЫПОЛНЯТЬСЯ ИСКЛЮЧИТЕЛЬНО КВАЛИФИЦИРОВАННЫМ ТЕХНИЧЕСКИМ ПЕРСОНАЛОМ, ИМЕЮЩИМ ВЫДАННОЕ ИЗГОТОВИТЕЛЕМ ОБОРУДОВАНИЯ РАЗРЕШЕНИЕ НА ОБСЛУЖИВАНИЕ ПОДЪЕМНИКА, ИЛИ ПРСОНАЛОМ ДИЛЕРА, ИМЕЮЩЕГО ЛИЦЕНЗИЮ НА ПРОИЗВОДСТВО ТАКИХ РАБОТ. ЕСЛИ ЭТИ ОПЕРАЦИИ ВЫПОЛНЯЮТСЯ ДРУГИМИ ЛИЦАМИ, ЭТО МОЖЕТ ПРИВЕСТИ К НАНЕСЕНИЮ СЕРЬЕЗНЫХ ТРАВМ ПЕРСОНАЛУ И / ИЛИ МЕХАНИЧЕСКИМ ПОВРЕЖДЕНИЯМ ПОДЪЕМНИКА.

### ПРОВЕРКА НЕОБХОДИМЫХ ДЛЯ УСТАНОВКИ УСЛОВИЙ

Подъемник предназначен для установки только в закрытом производственном помещении, защищенном от влияния погодных условий. Место для установки подъемника не должно находиться вблизи зон проведения помывочных и покрасочных работ, мест хранения красок и растворителей, где существует потенциальная опасность взрыва, которая должна быть полностью исключена.

СООТВЕТСТВИЕ РАЗМЕРОВ МЕСТА УСТАНОВКИ  
И СОБЛЮДЕНИЕ ШИРИНЫ БЕЗОПАСНЫХ ПРОХОДОВ.

Установку подъемника следует производить на определенном удалении от стен и несущих колонн помещения, а также с учетом размещения другого находящегося поблизости оборудования (Рис.32), и в полном соответствии с требованиями строительных норм и правил, действующих в стране установки подъемника.

В частности, проверьте:

- Минимальную высоту потолков помещения: 5000 мм, включая высоту автомобиля, максимальную высоту подъема кронштейнов (т.е. 1930 мм) и максимальную высоту верхней поперечной балки (т.е. 3400 мм);
- Минимальное расстояние от стен помещения: 600 мм;
- Минимальное рабочее пространство: 600 мм;
- Область зоны управления вокруг места размещения ПАНЕЛИ УПРАВЛЕНИЯ на командной стойке;
- Размеры зоны обслуживания и доступа к ней, а также наличие аварийных проходов;
- Положение подъемника относительно мест размещения другого оборудования;
- Близость установки оборудования к источнику питания для обеспечения возможности подключения подъемника.

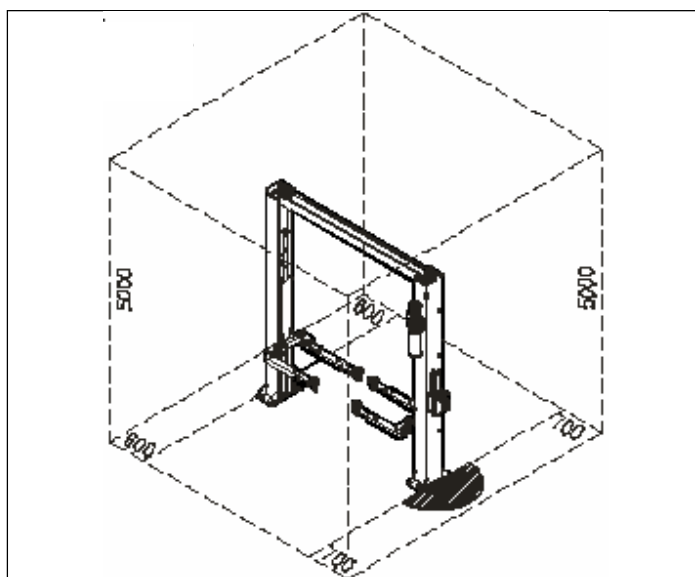


Рис.32.  
Безопасные расстояния

## ОСВЕЩЕНИЕ

Все области вокруг подъемника должны быть одинаково и достаточно освещены, чтобы обеспечить безопасное выполнение всех определенных в руководстве работ монтажу и сборке, наладке, эксплуатации и обслуживанию подъемника. При размещении подъемника следует обратить внимание на наличие затененных участков, областей отраженного света, присутствия бликов и других факторов, вызывающих утомление зрения.

Освещение должно устанавливаться с соблюдением установленных норм (ответственность за правильную освещенность зоны установки подъемника возлагается на предприятие, выполняющее поставку и монтаж осветительного оборудования).

## ТРЕБОВАНИЯ К ПОВЕРХНОСТИ ДЛЯ УСТАНОВКИ

Монтаж подъемника следует производить на горизонтальной выполненной из бетона поверхности пола достаточной прочности, с минимальной толщиной 150 мм, выдерживающего нагрузки до 250 Н/мм<sup>2</sup>.

Поверхность пола должна быть ровной (допуск на уклон 10 мм). Для получения специальных указаний обратитесь к изготовителю оборудования.

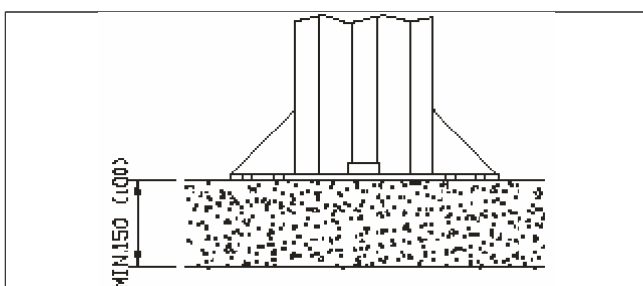


Рис.33. Толщина основания пола

## УСТАНОВКА



### ПРЕДУПРЕЖДЕНИЕ !

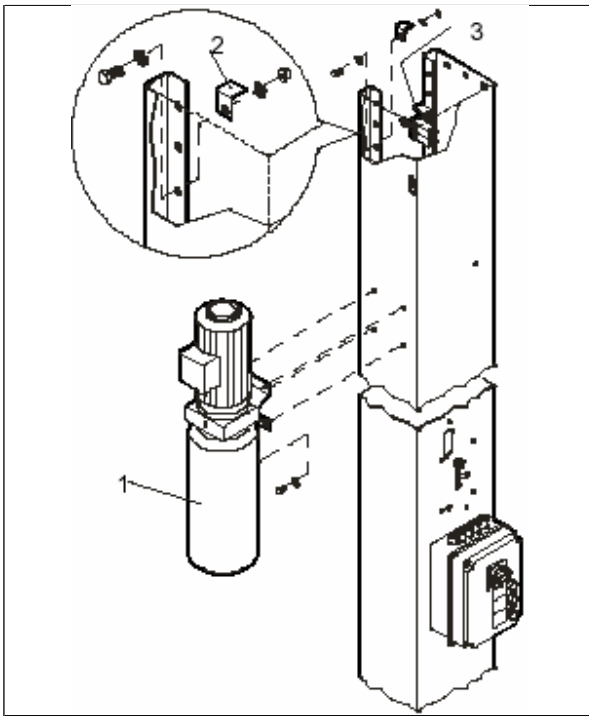
К МОНТАЖУ ПОДЪЕМНИКА ДОПУСКАЕТСЯ ТОЛЬКО КВАЛИФИЦИРОВАННЫЙ ПЕРСОНАЛ.

При монтаже подъемника следует учитывать вес различных комплектующих деталей, чтобы используемое подъемное устройство имело следующие характеристики:

Минимальная грузоподъемность: **300 кг**

Максимальная высота подъема: **4 метра**.

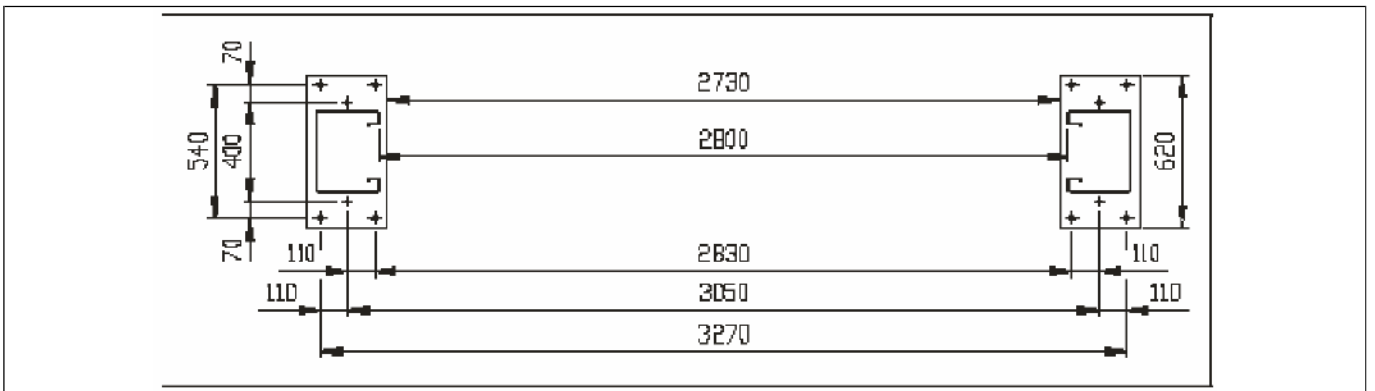
Перед началом монтажа подъемника проверьте содержимое ящиков и наличие всех необходимых материалов.



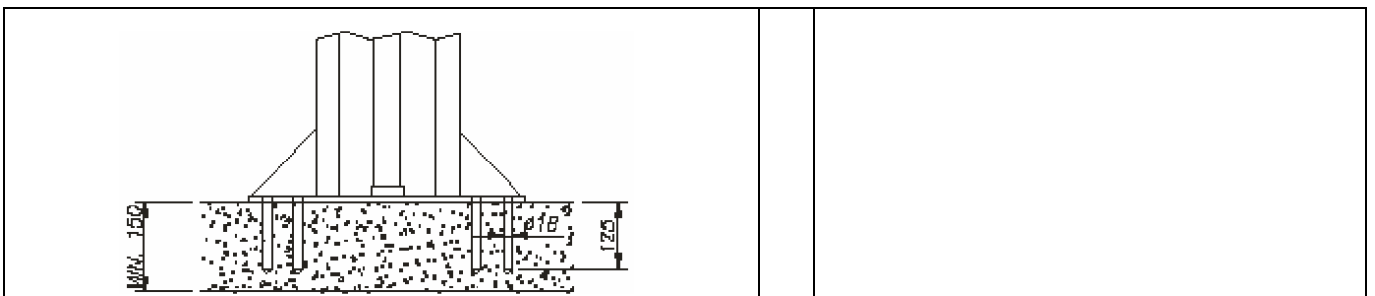
### СБОРКА СТОЕК

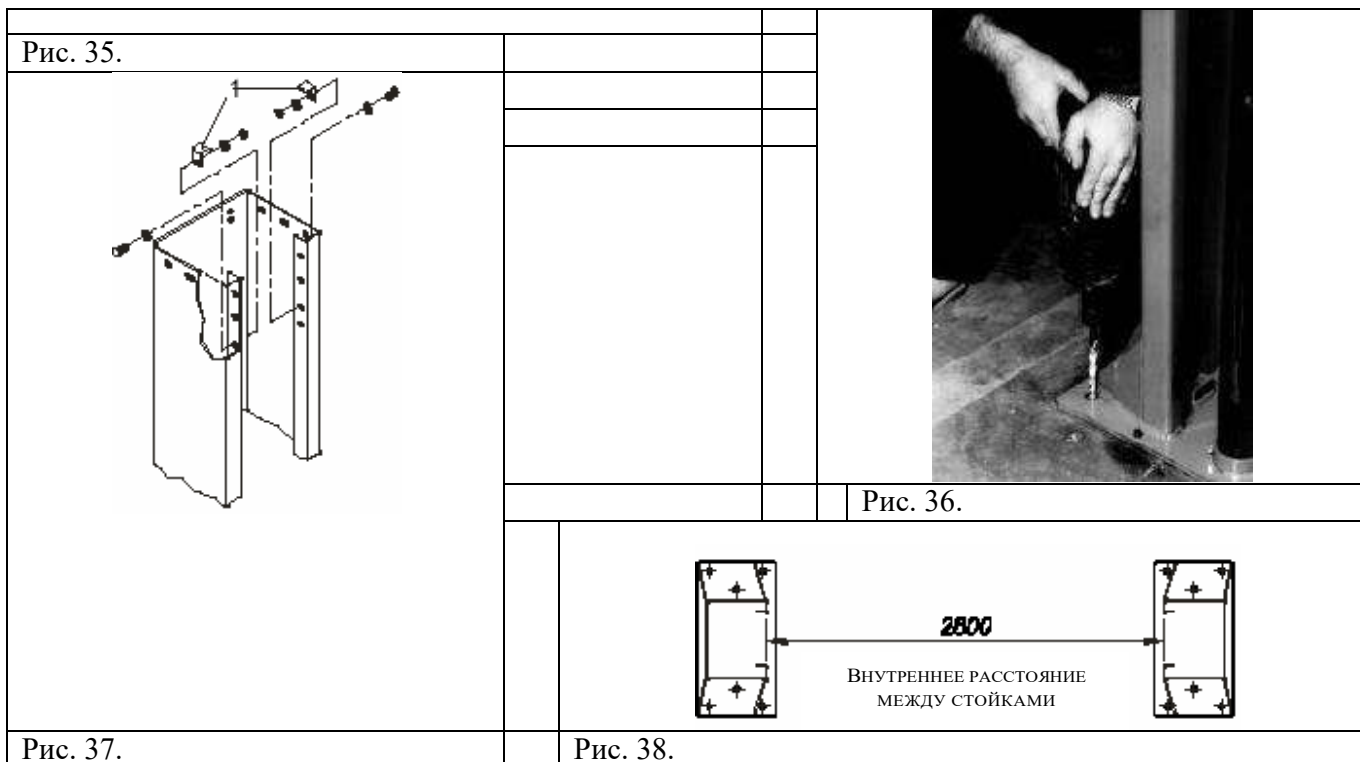
1. Подъемным устройством поднимите командную стойку в горизонтальном положении, соберите гидравлическое устройство (без масла) (поз. 1, Рис. 34), используя винты марки 4НН М8х16 и шайбы, уже установленные в отверстиях сверлений.
2. Установите специальную опорную балку (поз. 2, Рис. 34), используя винт НН М10х25 с шестигранной гайкой и шайбами: другая опора (поз. 3, Рис. 34) - уже установлена в стойку, которая используется в качестве опоры для установки переключателя предела подъема.

Рис. 34. Сборка силового гидроузла и опорной балки.



3. Поднимите командную стойку и установите ее вертикально в месте монтажа, обращая внимание на положение оборудования относительно стен здания.
4. Просверлите в фундаменте 6 отверстий на глубину 125 мм сверлом с диаметром 18 мм (Рис.35). Используйте основание подъемника в качестве шаблона для разметки отверстий сверления (Рис. 36).
5. Переместите стойку и расширьте отверстия сверлом с диаметром 24 мм, продуйте их сжатым воздухом от пыли, которая может уменьшить плотность затягивания. Полностью вставьте в отверстия в полу 6 анкерных болтов типа HILTI HSL-TZ M16/50, HSL-3 16/500, FISCHER FH24/25H или им аналогичных.



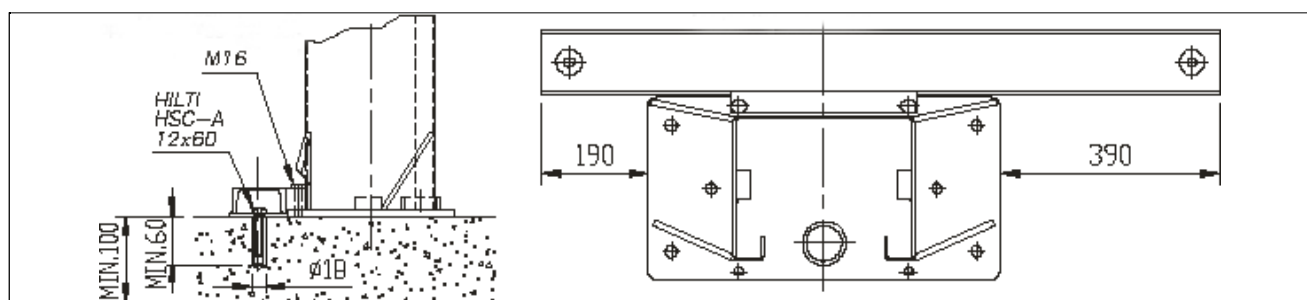


6. Снова установите стойку и затяните болты, настолько плотно, насколько это необходимо для фиксации стойки (плотно затягивайте болты динамометрическим ключом только после полной сборки всей конструкции).
7. Установите две специальные «верхние балочные опоры» (поз. 1, Рис. 37) на второй стойке, используя винты НН М 10х25, гайки и плоские шайбы.
8. Поднимите командную стойку и установите ее на расстоянии, как показано на Рис.38, стараясь установить ее наиболее параллельно командной стойке.
9. Для выполнения монтажа второй свободной стойки подъемника повторите все операции, описанные в пунктах 4, 5, 6.

#### КРЕПЛЕНИЕ ОСНОВАНИЙ СТОЕК

Анкерные болты для крепления к полу - 100 мм > 150 мм

Усилие затягивания – 30Н/м



10. Установите два шкива (2), с одним длинным стержнем (3), двумя короткими стержнями (4) и одним штырем (5) в каждом конце верхней балки (поз. 1, см. Рис. 39).
11. Соедините эту группа элементов с подъемным устройством и установите их на свои места (поз. 1, Рис.40) в верхней части стоек, затем зафиксируйте их винтами 8 НН 10х25 с гайками и плоскими шайбами.

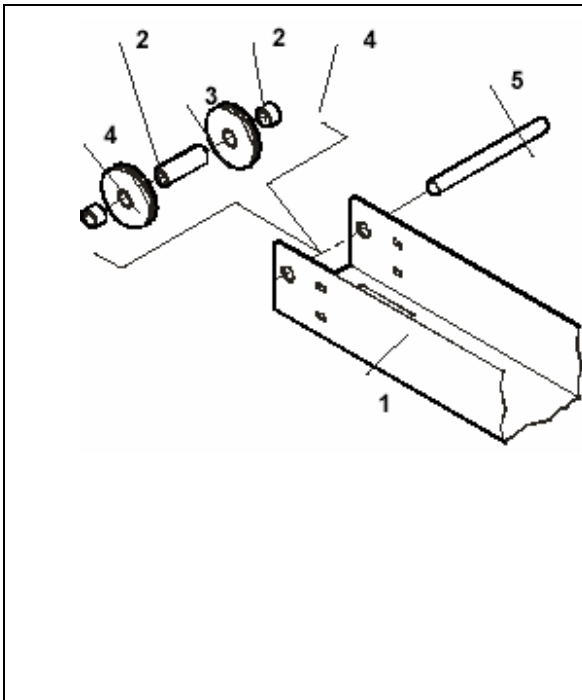


Рис. 39.

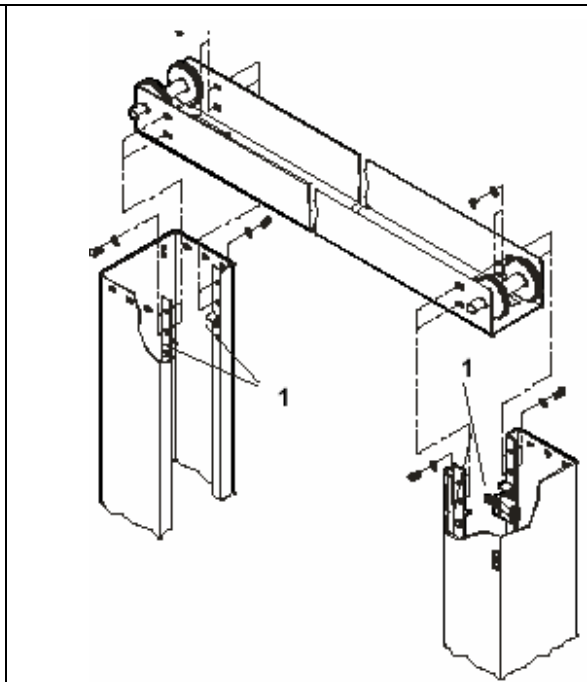


Рис. 40.

12. Стойки должны быть выставлены строго как перпендикулярно, так и параллельно. Если необходимо, откорректируйте их положения специальными винтами М16х35 без головок (Рис. 41), немного ослабив затяжку болтов по резьбе у основания. Если потребуется, вставьте у отверстий дополнительные прокладки (80х80 мм).

Толщина прокладок должна быть наибольшей, насколько возможно, а прокладки должны располагаться всегда у отверстий крепления.

13. Закрепите стойки в фундаменте, плотно затяните анкерные болты динамометрическим ключом (моментом 100/120 Н/м). Также закрепите на стойках верхнюю балку.



Рис. 41.

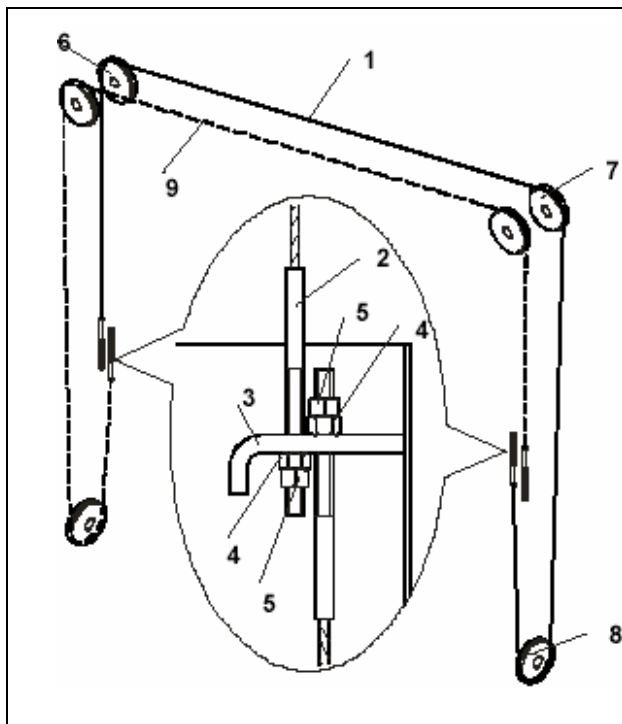


Рис. 42.



### СБОРКА УСТРОЙСТВА СИНХРОНИЗАЦИИ ТРОСОВ (Рис. 43)

1. Убедитесь в том, что обе подвижные платформы находятся полностью в крайнем нижнем положении.
2. Один трос (1) размотайте из катушки и установите его конец с резьбой (2) во внутреннее отверстие специальной опоры подвижной платформы стойки (3). Навинтите гайку (4) и контргайку (5) в выступающей части.

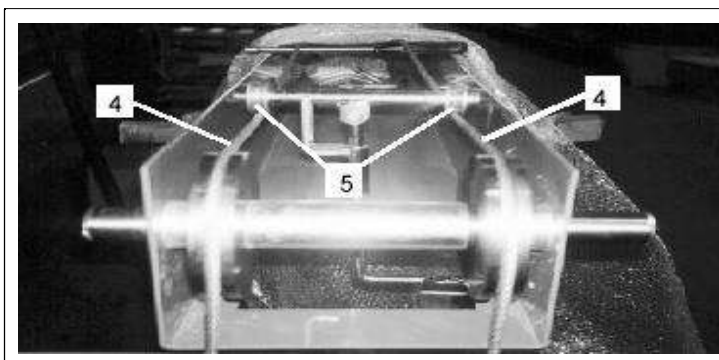


3. Второй конец троса пропустите через стойку и два шкива (6, 7), расположенных на верхней балке, а затем пропустите его внутрь командной стойки и подвижной платформы. Пропустите трос наполовину вокруг шкива (8) в нижней части стойки, а затем вставьте его во внешнее отверстие на пластине, прикрепленной к подвижной платформе. (3)
4. Закрепите оставшиеся два болта на конце троса, выступающем из пластины.
5. Те же операции повторите для крепления второго троса на другой платформе (9).
6. Натяните тросы гайками (4) на концах с резьбами, затем закрепите их контргайками (5).

Рис. 43.  
Установка устройства синхронизации  
стальных тросов.

### УСТАНОВКА ДАТЧИКА, КОНТРОЛИРУЮЩЕГО ОСЛАБЛЕНИЕ И РАЗРЫВ ТРОСОВ СИНХРОНИЗАЦИИ

1. Установите датчик (1) на верхней балке (со стороны стойки без мотора) и закрепите его винтами (2) ТЕ М6х25 и контролирующимися гайками (3) М6 (Рис. 43а).
2. Проверьте, чтобы тросы (4) были правильно размещены в нижних частях канавок двух шкивов (5)

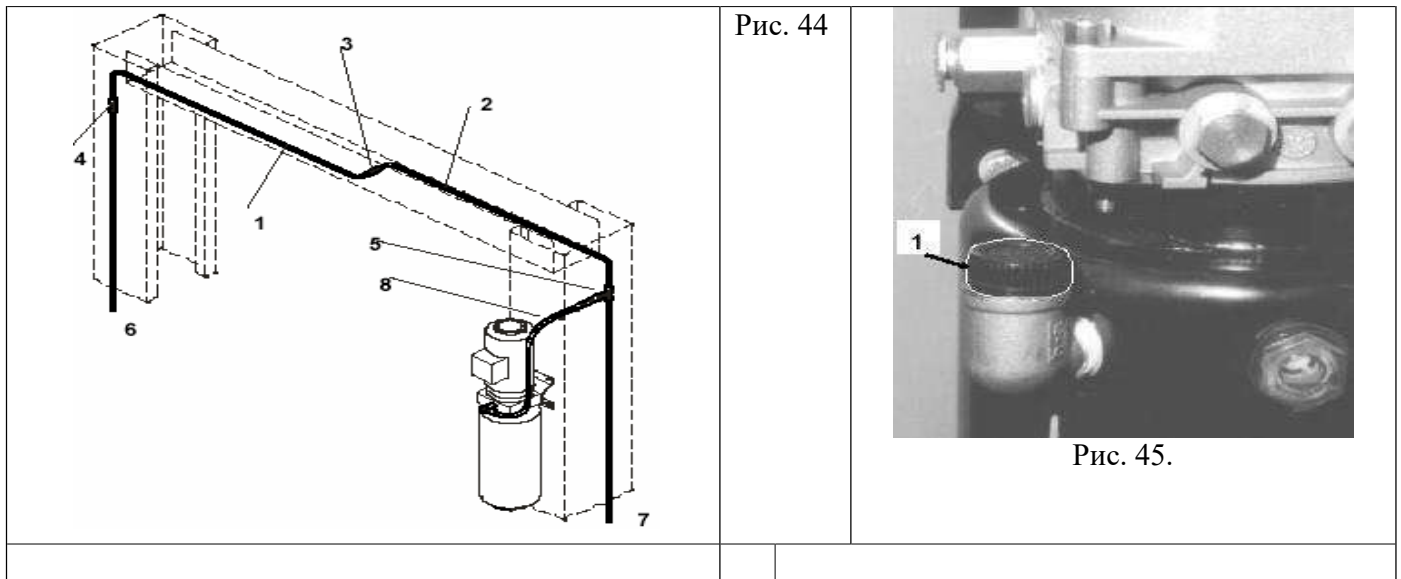


3. Установите защитный микровыключатель (6) таким образом, чтобы расстояние между датчиком и пластиной (7) составляло 3 мм

#### 4. ГИДРАВЛИЧЕСКАЯ СТАНЦИЯ

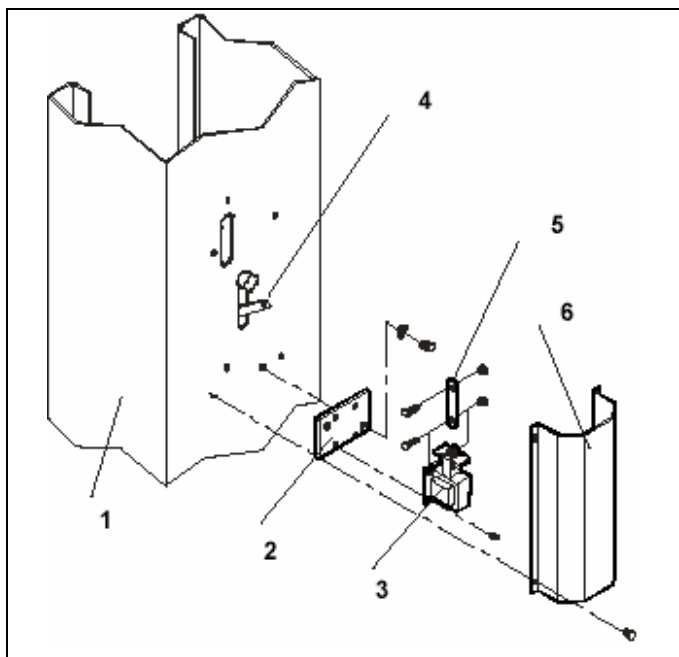
Используя переходник 3 соедините два шланга (1 и 2) к внутренней части верхней балки, а используя переходники 4 и 5 (уже установленные внутри стоек, и подключенные к цилиндрам), соедините два шланга к шлангам 6 и 7

1. Соедините гидравлическое устройство (5) с помощью гибкого шланга (8).
2. Плотно затяните все переходники, даже если они уже были установлены изготовителем.
3. Наполните бак гидравлического устройства 14 литрами гидравлического масла марки ISO 32, например, маслом IP HYDRUS OIL 32, маслом SHELL TELLUS OIL T32 или им эквивалентным (См. Главу 2 «ТЕХНИЧЕСКИЕ ХАРАКТЕРИСТИКИ»).
4. Снимите крышку заливной горловины бака и замените ее дренажным колпачком из комплекта (поз. 1, Рис. 45).



### СИСТЕМА ВКЛЮЧЕНИЯ ПРЕДОХРАНИТЕЛЬНЫХ УСТРОЙСТВ

1. Проверьте, чтобы клинья безопасности на стойках подъемника, останавливающие подвижные платформы (См. Рис. 18, п. 1) не были повреждены во время транспортировки.
2. Проверьте перемещения и работу пружин.
3. Установите электромагниты следующим образом (см. Рис. 46): закрепите панель установки электромагнита (2) на стойке винтами НН М8х20 и плоскими шайбами. Прикрепите магнит к панели винтами 4 НН М5х10; соедините перемещающиеся части магнита с плоской частью пластины, приваренной к клину (4) и выступающую из стойки, используя соединительный стержень (5) и два винта НН М6х20 с контргайками. Предохранительные устройства (6) устанавливаются после подключения электромагнитов.
4. Группу элементов ограничения хода поршня соберите следующим образом (см. Рис. 47): Закрепите планку опоры (1) на верхней балке двумя винтами НН М6х20, контргайками и плоскими шайбами; вставьте планку (2) в опору (1) и установите втулку  $\varnothing=12 \times 9$  L-22 (3) в отверстие на конце планки; все элементы сборки закрепите на отверстиях в верхней части стойки, используя винты НН М8х40 (5), две плоские шайбы D8,5 (6) и контргайки М8 (7), как показано в части "А".



5. Установите на платформе командной стойки подъемника микровыключатели ограничения высоты подъема (поз. 1, Рис. 19), и зафиксируйте их в нижних отверстиях М6 винтами М6х10, и плоскими шайбами (поз. 2, Рис. 19, стр. 16).

Рис. 46. Установка электромагнита.

## ПОДКЛЮЧЕНИЕ ЭЛЕКТРОСИСТЕМЫ

### ПРЕДУПРЕЖДЕНИЕ:

К ВЫПОЛНЕНИЮ УКАЗАННЫХ НИЖЕ ОПЕРАЦИЙ ДОПУСКАЕТСЯ ТОЛЬКО КВАЛИФИЦИРОВАННЫЙ ПЕРСОНАЛ.

1) Перед подключением электросистемы убедитесь в том, что:

- источник электропитания подъемника оборудован устройствами электрозащиты в соответствии с действующими в стране установки подъемника нормами;
- Электропроводка линии подачи питания имеет следующие сечения:

Напряжение питания подъемника 440В, 3-фазное	Минимум 2,5 мм <sup>2</sup> ;
Напряжение питания подъемника 230В, 3-фазное	Минимум 4 мм <sup>2</sup> ;
Напряжение питания подъемника 230В, 1-фазное	Минимум 6 мм <sup>2</sup> ;

- Колебания напряжения не превышают допустимых значений, указанных в технических характеристиках оборудования.

Заводское исполнение схемы подключения подъемника соответствует способу его эксплуатации с подачей трехфазного электропитания с напряжением **400В**; при другом значении напряжения питания способ подключения электродвигателя и трансформаторов должен быть изменен (Рис.48), также, необходимо заменить термореле, оформив заказ у изготовителя и/или сервисного центра.

2) Подключите провода системы электропитания и системы управления к клеммам на пульте управления подъемником, как показано на Рис. 47, поз. «А», пропуская электрические кабели через отверстия в стойке, и следуя указаниям на схемах подключения, приведенных на стр. 10 и 11.

- Подключите микропереключатели ограничения хода;
- Подключите соленоидный клапан (на гидравлическом устройстве);
- Подключите электромагниты; провод, приходящий к электромагнитам в стойке, расположен параллельно шлангу гидравлической системы.
- Подключите электрический двигатель: откройте клеммную коробку на моторе и соедините провода, как показано на Рис. 50, в зависимости от значения подаваемого на подъемник напряжения.

3) Установите магнит (п.6, Рис. 46)и защитные устройства с помощью винтов НН М6х10

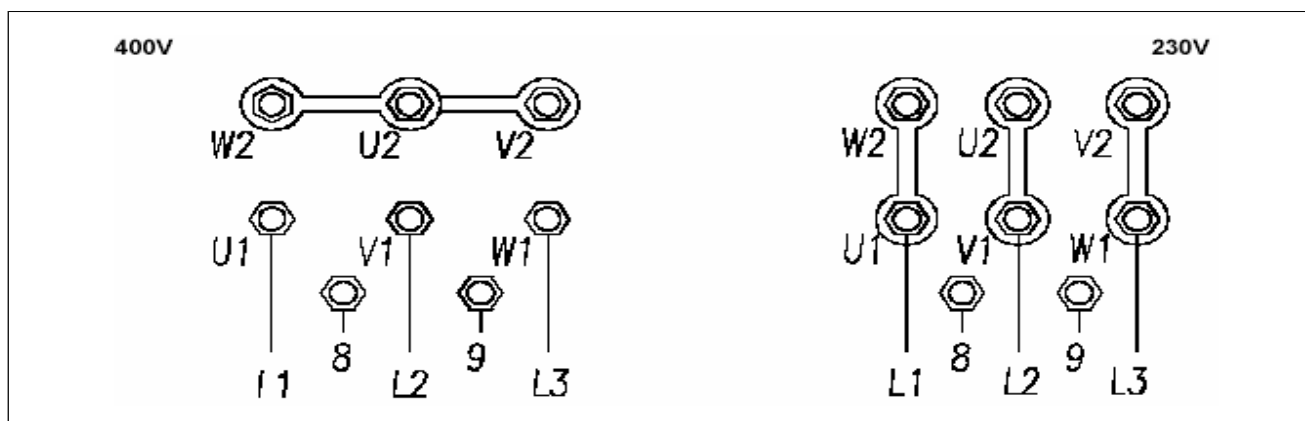


Рис. 48. Подключение трансформатора и электродвигателя

- 4) Завершите подключение шкафа управления и линии подачи напряжения на панель управления, как показано на Рис. 49, п. «А». Вставьте провод в шкаф через предусмотренное отверстие, следуя указаниям на схемах подключения, приведенных на страницах 10 и 11.

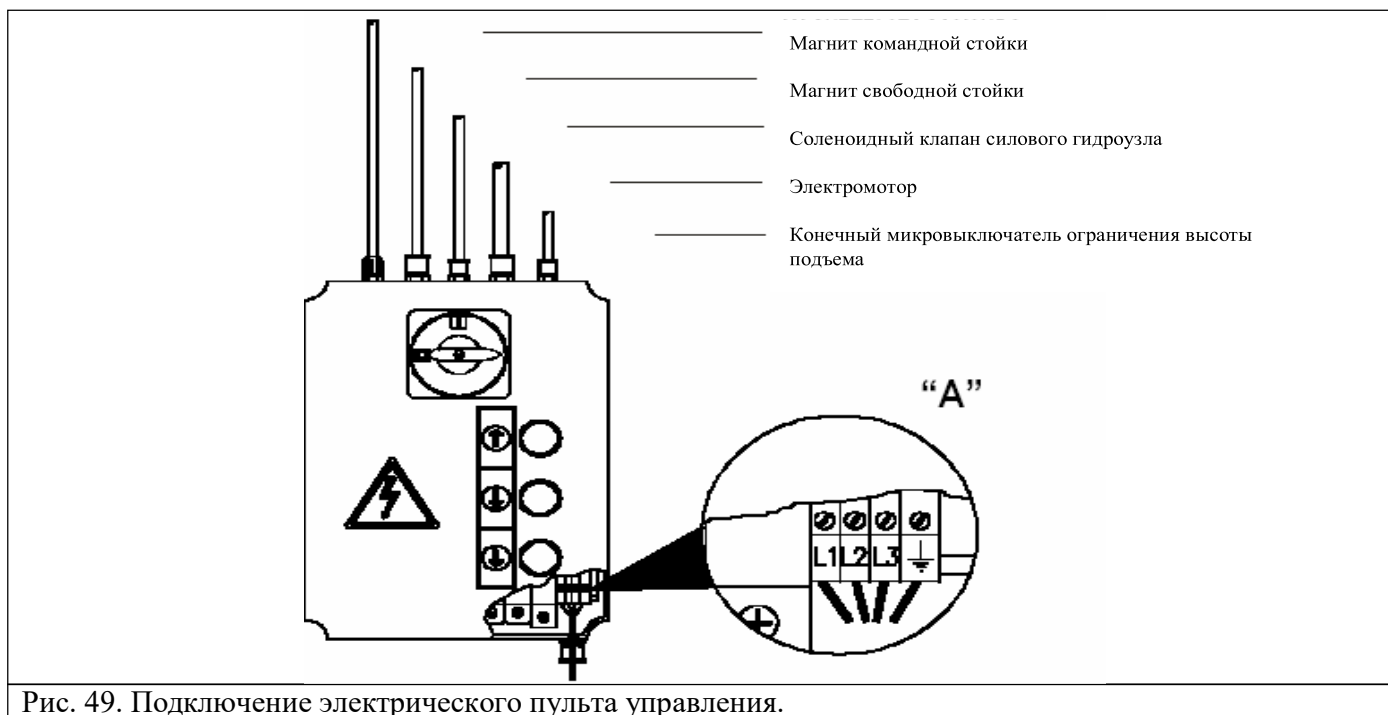


Рис. 49. Подключение электрического пульта управления.

- 5) Закройте крышку электрического шкафа, поверните главный переключатель (QS, Рис.50), в положение «1», нажмите кнопку «ВВЕРХ» (поз. SB1, Рис. 49) и, если платформа начнет перемещаться вниз, поменяйте две фазы на клеммах блока подачи питания

Направление вращения электромотора должно соответствовать направлению, указанному стрелкой на корпусе насоса.

**ОСТОРОЖНО:** Длительное вращение насоса в неправильном направлении может ПРИВЕСТИ К ЕГО ПОВРЕЖДЕНИЮ.

- 6) Убедитесь в том, что переключатели ограничения хода функционируют правильно, нажав их вручную.

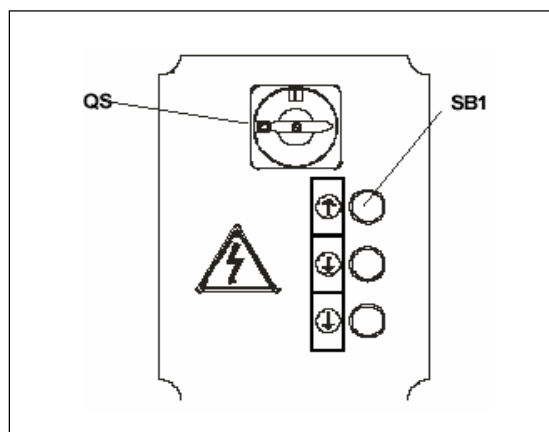


Рис. 50.

ЧЕРЕЗ 1 НЕДЕЛЮ после установки подъемника проверьте:

- Затяжку анкерных болтов крепления основания подъемника к полу;
- Плотность затяжки болтов крепления верхней балки к стойкам подъемника;
- Одинаковость уровней расположения перемещаемых платформ подъемника;
- Уровень масла в гидравлической станции. Если необходимо, добавьте масло

#### СБОРКА ОПОРНЫХ ТЕЛЕСКОПИЧЕСКИХ КРОНШТЕЙНОВ

1. Нажмите кнопку включения режима подъема, поднимите каретки на высоту приблизительно 70 см от поверхности пола, затем нажмите кнопку «СТОП», УСТАНОВИТЕ ГЛАВНЫЙ ПЕРЕКЛЮЧАТЕЛЬ (QS) В ПОЛОЖЕНИЕ «0» И ОТКЛЮЧИТЕ ЭЛЕКТРОПИТАНИЕ ПОДЪЕМНИКА.

 ПРЕДУПРЕЖДЕНИЕ:

ШТИФТ (1) и блокировочная шайба (8) составляют пару – НЕ ПУТАЙТЕ ИХ. БУДЬТЕ КРАЙНЕ АККУРАТНЫ, ЧТОБЫ НЕ ПОВРЕДИТЬ ЗУБЬЯ ПРИ УСТАНОВКЕ. НЕ ПОЛЬЗУЙТЕСЬ МОЛОТКОМ!

2. Нанесите смазку на отверстия  $\varnothing 40$  мм на концах опорных кронштейнов.
3. Установите кронштейны на опоры платформ и вставьте штифты в отверстия на опорах, как показано на Рис. 51. После завершения операций, отверстия соединения штифтов (место установки винта M14) должны совпадать с отверстиями M14 в опорах подвижных платформ (рис. 51).
4. Вставьте винты M14 без головок и завинтите соответствующие контргайки с внутренней стороны опорной платформы, установите их против штифтов и зафиксируйте контргайками.

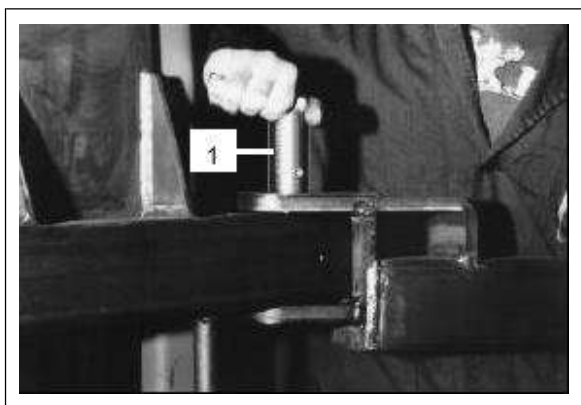


Рис. 51.

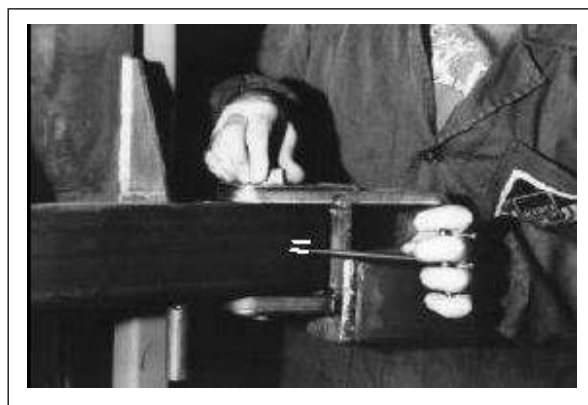


Рис. 52.

5. (Рис. 52). Наденьте пружину-толкатель штифта (5) на штифт (1), а затем окончательно установите пружину (6), убедившись в том, что эти детали были смазаны перед их установкой.



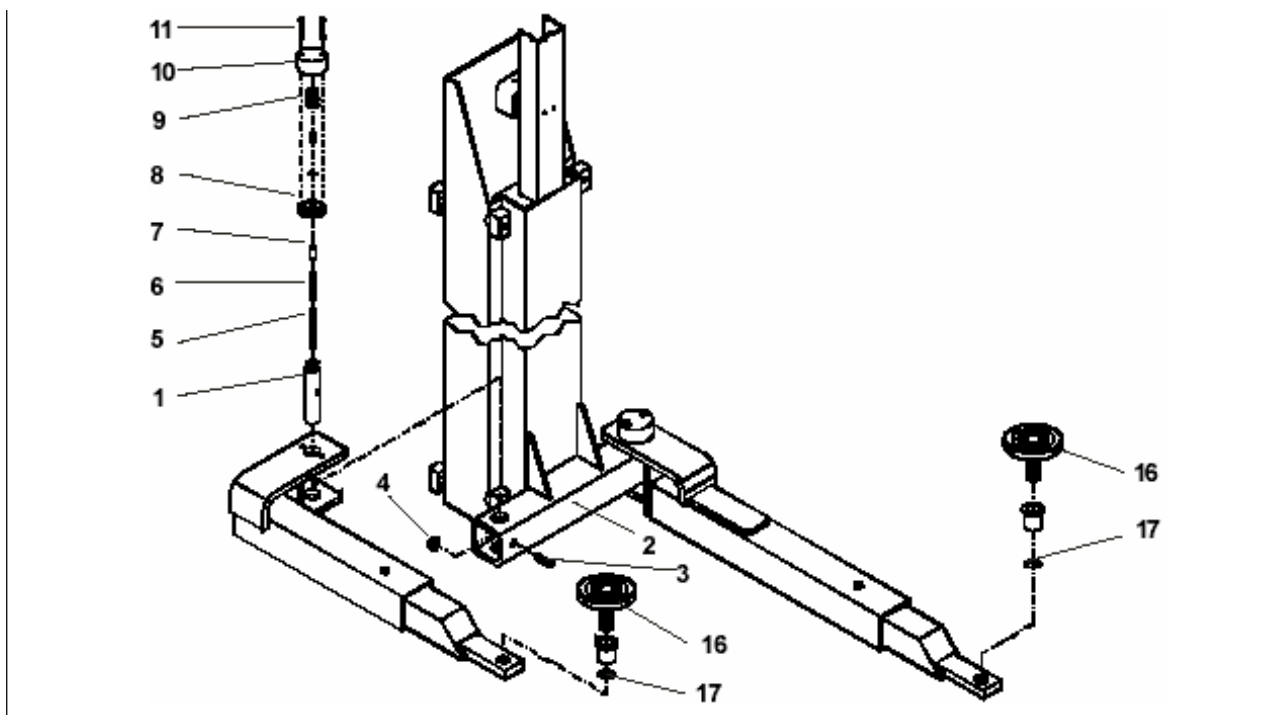
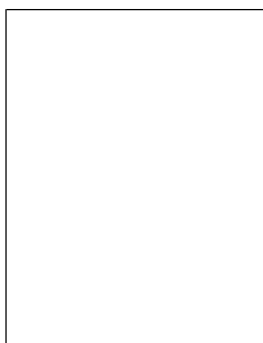


Рис. 53.

6. Вставьте штифт (7) в сборе с фиксирующей шайбой (8) (предварительно собранный изготовителем) на конец штифта с бороздкой, которая расположена в нескольких миллиметрах от кронштейна. Затем установите пружину (9), внутренний диаметр должен совпадать с диаметром шайбы расположенной на фиксаторе (5). Закройте узел крышкой (10), вставьте винты (11), выполнив центровку отверстий опоры и кронштейнов, а затем затяните винты.
7. Плотно привинтите удлинительную втулку (12) к выступающей части пружины-толкателя штифта (5).  
 Убедитесь в том, что устройство, блокирующее перемещение кронштейнов работает правильно, нажимая в направлении вверх на удлинитель пружины-толкателя (1) и, перемещая кронштейн в одном из 2 направлений таким образом, чтобы после небольшого поворота штифт возвращался в исходное положение (Рис. 54).



8. Повторите все операции при сборке остальных трех кронштейнов.

 **ПРЕДУПРЕЖДЕНИЕ:**

УБЕДИТЕСЬ, ЧТО УСТРОЙСТВО БЛОКИРОВКИ КРОНШТЕЙНОВ  
 УСТАНОВЛЕНО ПРАВИЛЬНО, И ОНО НЕ МЕШАЕТ ВЫПОЛНЕНИЮ  
 ПОДЪЕМА АВТОМОБИЛЕЙ.



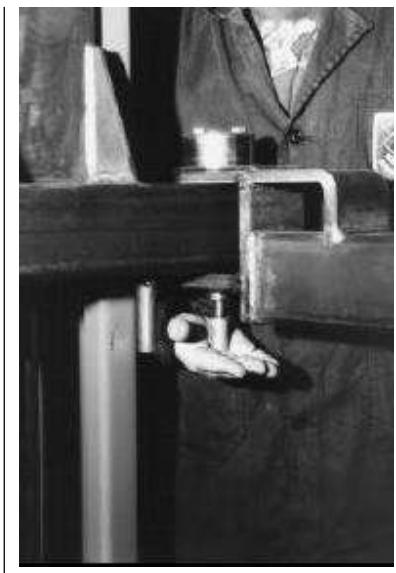


Рис. 54. Устройство контроля блокировки кронштейнов

## ПРЕДВАРИТЕЛЬНЫЕ ПРОВЕРКИ И ОСМОТРЫ ПЕРЕД НАЧАЛОМ ЭКСПЛУАТАЦИИ

### Механические испытания

- Проверка креплений и затяжки болтов и резьбовых соединений: переходников и соединителей;
- Проверка свободного хода подвижных деталей конструкции;
- Проверка отсутствия загрязнений различных деталей конструкции подъемника;
- Проверка наличия устанавливаемых ограждений и предохранительных устройств;
- Устройство блокировки перемещения кронштейнов.

### Проверки электрических цепей

- Проверка правильности подключений в соответствии с электрической схемой;
- Проверка наличия заземления;
- Проверка работы следующих устройств:
  - конечного выключателя ограничения высоты подъема;
  - Электромагнитов предохранительных устройств;
  - Соленоидного клапана подачи масла в гидравлическую систему.

### Гидравлические испытания

- Проверка уровня масла в резервуаре;
- Проверка герметичности системы и отсутствия утечек масла;
- Проверка правильности работы гидроцилиндров.

ПРИМЕЧАНИЕ: Если уровень масла в резервуаре недостаточен, то долейте масло до требуемого уровня. Описание процедуры смотрите в Главе 6 «ТЕХНИЧЕСКОЕ ОБСЛУЖИВАНИЕ».

### Проверка направления вращения ротора электромотора

Проверьте направление вращения ротора электрического мотора, которое должно соответствовать направлению, указанному стрелкой на корпусе гидронасоса силового блока; проверку выполняйте кратковременными пусками (длительностью не более 2 секунд).

Если в работе гидравлической системы имеются неисправности, обратитесь к таблицам диагностики неисправностей, приведенной в Главе 7 «ПОИСК НЕИСПРАВНОСТЕЙ».

## Пуско-наладочные операции

### ПРЕДУПРЕЖДЕНИЕ:

К выполнению операций по наладке оборудования допускаются исключительно квалифицированные специалисты официально утвержденного изготовителем сервисного центра, название которого указано на первой странице настоящей инструкции по эксплуатации.

1. Вакуумные испытания (Проверка подъемника без нагрузки, т.е. без установки автомобиля).  
На этом этапе испытаний проверьте следующее:
  - Правильность работы кнопок включения режимов «ПОДЪЕМ» и «ОПУСКАНИЕ», а также работу кнопки «СТОП»;
  - Достижение платформами подъемника максимальной высоты подъема;
  - Отсутствие посторонних вибраций стоек подъемника и опорных телескопических кронштейнов;
  - Правильность работы клиньев-ловителей и стержней безопасности подплатформами;
  - Своевременность срабатывания переключателя ограничения высоты подъема;
  - Своевременность срабатывания электромагнитов;
  - После выполнения всех рекомендованных операций, проверьте, чтобы разница высоты подъема опорных кронштейнов двух кареток не превышала 1 см. Если эта величина не соответствует указанной, отрегулируйте уровень установки кареток затяжкой контргаек на устройстве синхронизации стальных тросов.

Для выполнения вышеуказанных испытаний, выполните два или три полных цикла подъема и опускания.

Это также необходимо для выпуска воздуха из гидравлической системы.

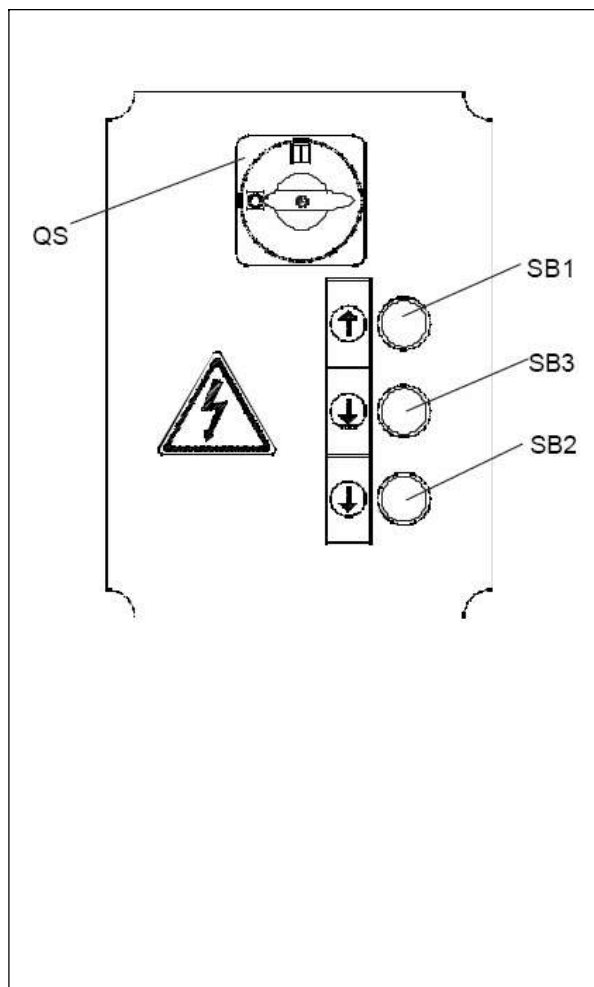
### 2. Проверка подъемника под нагрузкой

Повторите все предыдущие тесты подъемника с установленным на него автомобилем. После проверки работы подъемника под нагрузкой, осмотрите состояние механических деталей подъемника и проверьте затяжку болтов.

После проведения испытаний подъемника под нагрузкой осмотрите оборудование и повторите проверку затяжки всех резьбовых соединений.

## ГЛАВА 5. ПРИНЦИП ДЕЙСТВИЯ ПОДЪЕМНИКА И ЕГО ЭКСПЛУАТАЦИЯ

К устройствам управления подъемником (Рис. 55) относятся:



### ГЛАВНЫЙ ПЕРЕКЛЮЧАТЕЛЬ (QS)

#### ПОЗИЦИЯ «0»:

Электропитание подъемника отключено;  
Для исключения несанкционированного использования подъемника можно открыть корпус пульта управления и заблокировать переключатель.

#### ПОЗИЦИЯ «1»:

Электропитание на подъемник подается; дверца панели управления автоматически блокируется во избежание случайного открытия.

### КНОПКА ВКЛЮЧЕНИЯ РЕЖИМА ПОДЪЕМА (SB1)

Напряжение питания 24В; включается оператором;  
При нажатии на кнопку включается электромотор и механизм подъема платформ подъемника.

### КНОПКА ВКЛЮЧЕНИЯ РЕЖИМА ОПУСКАНИЯ (SB2)

Напряжение питания 24В; включается оператором;  
При нажатии на кнопку включается электромагнит устройства привода предохранительных клиньев-ловителей и открывается выпускной клапан гидросистемы.

Рис. 55. Кнопки пульта управления.

### КНОПКА «СТОП» (SB3)

Напряжение питания 24В; включается оператором; Нажатием на эту кнопку осуществляется управление электромагнитный клапан дренажной системы гидростанции и обеспечивается отключение электромагнитов, которые устанавливают подъемник с поднятым на нем автомобилем в фиксированном положении с фиксацией клиньев-ловителей.

## Последовательность операций

Установите опоры телескопических кронштейнов подъемника в точках их размещения для подъема автомобиля и отрегулируйте высоту положения опорных дисков. После каждого полного цикла подъема и опускания кареток подъемника проверяйте положение дисковых опор под автомобилем перед началом нового цикла подъема.

### ПОДЪЕМ

Установите главный переключатель (QS) в положение «1», нажмите и удерживайте кнопку режима подъема нажатой, пока платформы подъемника не достигнут требуемой высоты. Так как платформы поднимаются, то клинья-ловители автоматически входят в зацепление. Информацию об ограничениях высоты подъема и предохранительных устройствах см. на страницах 15 и 16 «ОПАСНОСТИ, ВОЗНИКАЮЩИЕ ПРИ ПОДЪЕМЕ АВТОМОБИЛЯ».

### ОСТАНОВКА

После достижения требуемой высоты подъема, нажмите кнопку «СТОП» (SB3). Подъем автоматически прекратится, когда клинья-ловители войдут в зацепление с первыми пазами стержней безопасности на первом ближайшем уровне по ходу опускания платформ подъемника вниз.

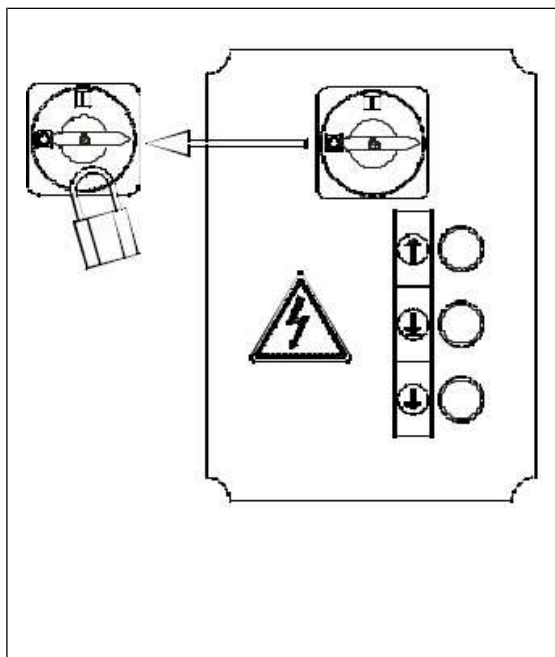
## Опускание

Перед опусканием платформ подъемника необходимо вывести клинья-ловители из зацепления: для этого нажмите кнопку включения режима «Подъем» (SB1), чтобы поднять платформы приблизительно на 3 см. Затем нажмите кнопку включения режима «Опускания» (SB2), которая автоматически выведет клинья-ловители из зацепления и включит электромагнитный клапан управления режимом опускания. Скорость опускания регулируется клапаном "регулировки потока", установленным в гидронасосе. Опускание прекращается, когда нагрузка на гидравлические цилиндры полностью отсутствует. Когда платформы подъемника полностью опущены, устройство автоматической блокировки кронштейнов отключается и позволяет перемещать и поворачивать опорные кронштейны.

## ГЛАВА 6. ТЕХНИЧЕСКОЕ ОБСЛУЖИВАНИЕ

### ПРЕДУПРЕЖДЕНИЕ:

ТЕХНИЧЕСКОЕ ОБСЛУЖИВАНИЕ ПОДЪЕМНИКА ДОЛЖНО ВЫПОЛНЯТЬСЯ ИСКЛЮЧИТЕЛЬНО КВАЛИФИЦИРОВАННЫМ ПЕСОНАЛОМ, ИМЕЮЩИМ ОПЫТ ОБСЛУЖИВАНИЯ И ЭКСПЛУАТАЦИИ ДАННОГО ОБОРУДОВАНИЯ.



При выполнении технического обслуживания подъемника соблюдайте все меры предосторожностей, ИСКЛЮЧАЯ ЛЮБЫЕ ВОЗМОЖНОСТИ НЕПРЕДНАМЕРЕННОГО ВКЛЮЧЕНИЯ ПОДЪЕМНИКА:


- Главный переключатель на панели управления должен быть установлен в ПОЗИЦИЮ "0" и заперт на замок (Рис.56).
- КЛЮЧ от замка должен постоянно находиться у ТЕХНИКА-ЭКСПЛУАТАЦИОННИКА, производящего техническое обслуживание, в течение всего периода проведения работ.

Всегда помните о существовании возможных опасностей и указаниях инструкций по безопасности, изложенных в Главе 3 "ТЕХНИКА БЕЗОПАСНОСТИ".

Рис. 56.

При работе с клеммной коробкой блока-терминала подачи электропитания помните о существовании потенциальной ОПАСНОСТИ ПОРАЖЕНИЯ ЭЛЕКТРИЧЕСКИМ ТОКОМ.

Производить ТЕХНИЧЕСКОЕ ОБСЛУЖИВАНИЕ ИЛИ НАНОСИТЬ СМАЗКУ НА ДВИЖУЩИЕСЯ ДЕТАЛИ ПОДЪЕМНИКА ВО ВРЕМЯ ИХ ПЕРЕМЕЩЕНИЯ - ЗАПРЕЩАЕТСЯ !

 ВАЖНО для правильного выполнения технического обслуживания подъемника:

- Использовать только оригинальные находящиеся в хорошем состоянии запасные части и соответствующий инструмент, который предназначен специально для выполнения тех или иных операций и работ.
- Строго соблюдать рекомендованную изготовителем оборудования периодичность выполнения технического обслуживания, приведенную в настоящей инструкции по эксплуатации.
- Помнить, что эксплуатируемому оборудованию требуется постоянная профилактика. Своевременно выявляйте причины возникновения неисправностей в работе (чрезмерный шум, перегрев, вибрации, утечки жидкостей и т.п.).

#### Обратите особое внимание на:

- состояние деталей, обеспечивающих подъем (тросы, цилиндры, силовой гидроузел);
- состояние предохранительных устройств (микровыключатели, электромагниты, клинья-ловители).

Для правильно выполнения технического обслуживания пользуйтесь документацией, поставляемой изготовителем вместе с подъемником:

- общей функциональной схемой электрооборудования и дополнительных устройств с указанием методов подключения оборудования к сети электропитания;
- схемой подключения гидравлической системы с перечнем деталей и указанием установленных значений максимального давления;
- чертежами с общим видом элементов конструкции подъемника и информацией для заказа комплектующих запасных частей;
- таблицей поиска неисправностей для определения наиболее вероятных причин их возникновения и рекомендуемыми методами их устранения (Глава 7 настоящей Инструкции).

## Периодическое техническое обслуживание

### График обслуживания

Для обеспечения оптимальных условий и эффективной работы подъемника соблюдайте график периодичности обслуживания. В случае нарушения графика технического обслуживания изготовитель не несет никаких гарантийных обязательств.

#### ПРИМЕЧАНИЕ:

Графиком предусмотрена периодичность проведения обслуживания при условиях нормальной эксплуатации подъемника на производстве. При увеличении интенсивности использования подъемника такое техническое обслуживание должно производиться чаще.

**Любое техническое обслуживание подъемника должно производиться только после его полной остановки и при отключенном электропитании и заблокированном главном ПЕРЕКЛЮЧАТЕЛЕ.**

Ежемесячно ...

### Силовой гидроузел

- Проверьте уровень масла, используя специальный щуп, который вставляется в заливную горловину бака.  
Если необходимо, долейте масло до требуемого уровня через заливное отверстие.  
Для определения типа применяемого масла обратитесь к разделу «ТЕХНИЧЕСКИЕ ХАРАКТЕРИСТИКИ», см. стр. 10.
- После первых 40 часов эксплуатации оборудования проверьте степень загрязнения фильтра и масла.  
(При значительном загрязнении очистите фильтр и замените масло).

### Гидравлическая система

Убедитесь в отсутствии утечек масла в системе трубопроводов между силовым гидроузлом и цилиндром, а также в самом гидроцилиндре. Проверьте состояние уплотнительных прокладок и, при необходимости, замените прокладки.

Каждые **3** месяца ...

### Трос синхронизации

- Проверьте идентичность уровней перемещающихся платформ подъемника;
- Проверьте плотность затяжки фиксирующих гаек и контргаек на резьбовых концах стальных тросов.

### Гидравлический насос

- Проверьте отсутствие шумов при нормальных условиях эксплуатации гидронасоса, плотность его крепления и затяжку болтовых соединений.

### Системы обеспечения безопасности

- Проверьте состояние и эффективность работы предохранительных устройств (как показано на страницах 15 и 16), а также степень износа клиньев-ловителей и стержней безопасности. Нанесите смазку на шарниры клиньев-ловителей. При значительном износе произведите замену клиньев-ловителей и/или стержней безопасности.
- Для проверки плотности затяжки всех соединительных и анкерных болтов, которыми основание крепится к полу, воспользуйтесь динамометрическим ключом.
- Очистите, а затем нанесите новую смазку на подвижные элементы платформ и направляющие балки.
- Проверьте степень затяжки всех резьбовых соединений.
- Проверьте правильность работы системы блокировки и фиксации телескопических опорных кронштейнов.
- Нанесите смазку на все перемещающиеся детали.

Каждые **6** месяцев ...

### Гидравлическое масло

- Проверьте уровень масла и степень его загрязнения.  
Загрязненное масло является основной причиной возникновения неисправностей в работе клапанов и сокращает срок службы шестереночных насосов.

## ТРОСЫ СИНХРОНИЗАЦИИ

- Проверьте состояние шкивов и их свободное вращение. Следите за износом троса, проверяя его диаметр, проверяйте наличие поврежденных жил и иных изменений. Чтобы избежать коррозии или повреждения троса из-за окисления нанесите на него кистью смазку.

## КАЖДЫЕ 12 МЕСЯЦЕВ ...

### общий осмотр

- Проведите визуальный осмотр всех элементов и механических деталей конструкции подъемника с целью выявления повреждений или неисправностей и проверки их исправного рабочего состояния.

### Электрическая система

- Электрическая система, состояние электродвигателя силового гидроузла, конечных выключателей, переключателей ограничения подъема, электропроводки и пульта управления проверяются квалифицированными специалистами-электриками (Обратитесь в авторизованный Сервисный Центр).

### МАСЛО В ГИДРАВЛИЧЕСКОЙ СИСТЕМЕ

Замену масла производите следующим образом:

- Полностью опустите подъемник (до поверхности пола);
- Убедитесь в том, что поршень гидравлического цилиндра полностью отошел назад;
- Отключите электропитание подъемника;
- Слейте масло из гидросистемы, отвинтив пробку в нижней части резервуара гидростанции;
- Закройте дренажную пробку.
- Наполните гидростанцию маслом через пробку, расположенную в верхней части резервуара гидростанции. Масло должно быть отфильтровано. Характеристики и тип применяемых масел указаны в технических данных подъемника (Глава 2, страница 9).
- Завинтите пробку заливного отверстия;
- Включите электропитание подъемника;
- Произведите 2 – 3 цикла подъема (на 20 – 30 см) с последующим опусканием для обеспечения равномерного распределения масла в гидравлической системе.

При замене масла: используйте только масла рекомендованных типов или им эквивалентные. Не применяйте отработанных масел или масел после их длительного хранения. Утилизация отработанного масла производится в соответствии с указаниями в Приложении «А», стр. 37.

ПОСЛЕ ПРОВЕДЕНИЯ КАЖДОГО ТЕХНИЧЕСКОГО ОБСЛУЖИВАНИЯ  
ПОДЪЕМНИК СЛЕДУЕТ ВОЗВРАЩАТЬ В ИСХОДНОЕ ПОЛОЖЕНИЕ, ВКЛЮЧАЯ УСТАНОВКУ  
ВСЕХ ДЕМОНТИРОВАННЫХ ЗАЩИТНЫХ И ПРЕДОХРАНИТЕЛЬНЫХ УСТРОЙСТВ.

Для обеспечения качественного технического обслуживания ВАЖНО:

- Использовать только оригинальные запасные части и соответствующий инструмент, предназначенный для выполнения тех или иных операций;
- Соблюдать график периодичности технического обслуживания;
- Своевременно определять причины возникновения неисправностей (повышенный шум, перегрев, утечки жидкостей, вибрации и т.п.);

- Обращать особое внимание на состояние деталей (затяжку винтов и гаек) и состояние предохранительных устройств (микровыключателей, проводки и т.п.);
- Использовать документацию (электрические схемы подключения и пр.), поставляемую изготовителем вместе с подъемником.

## ПЕРИОДИЧНОСТЬ НАНЕСЕНИЯ СМАЗКИ

Наносите смазку на детали подъемника в соответствии со схемой на Рис. 57. Смазка должна быть взята из полностью закрытых и правильно хранившихся банок. Старая или поврежденная смазка может вызвать повреждение смазываемых деталей. Проверку наличия смазки производите один раз в месяц.

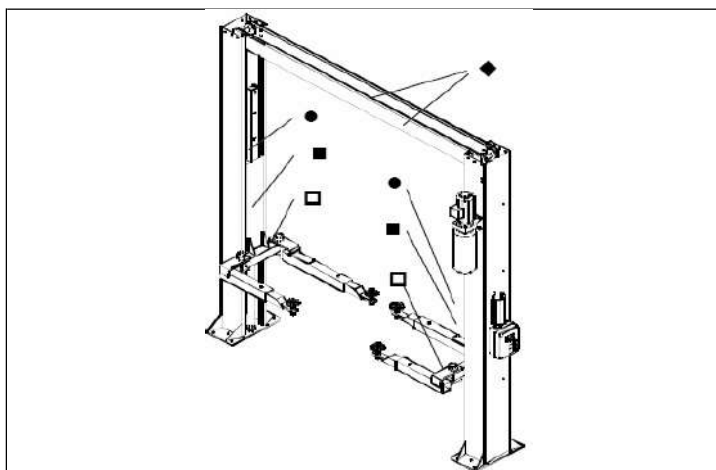


Рис. 57.

	ЧТО	ЧЕМ	КОГДА
■	Подвижные детали и направляющие	Смазка G68	1 раз в 3 месяца
□	Система блокировки кронштейнов	Смазка XM2	1 раз в 3 месяца
◆	Штифты клиньев	Масло CB32	1 раз в 3 месяца
●	Трос синхронизации	Смазка FD10	1 раз в 6 месяцев



## ГЛАВА 7. ПОИСК НЕИСПРАВНОСТЕЙ

### ДИАГНОСТИКА НЕИСПРАВНОСТЕЙ

Поиск неисправностей и возможное выполнение ремонта требует соблюдения ВСЕХ МЕР ПРЕДОСТОРОЖНОСТИ, указанных в Главе 6 «ЭКСПЛУАТАЦИЯ» и Главе 3 «ТЕХНИКА БЕЗОПАСНОСТИ».

### Возможные неисправности и методы их устранения

НЕИСПРАВНОСТЬ	ВЕРОЯТНАЯ ПРИЧИНА	СПОСОБ УСТРАНЕНИЯ
При нажатии на кнопку включения режима «ПОДЪЕМ» подъема не происходит (не работает мотор)	Перегорел плавкий предохранитель	Замените плавкий предохранитель
	Нет подачи тока в сети питания.	Повторите подключение.
	Неисправность электромотора: – поломка переключателя ограничения хода, – неисправность двигателя	Обратитесь в сервисный центр
При нажатии на кнопку включения режима «ПОДЪЕМ» подъема не происходит (но мотор работает)	Недостаточно масла.	Долейте масло до уровня.
	Открыт дренажный соленоидный клапан.	Проверьте электрические соединения или замените их.
	Сработал клапан ограничения максимального давления.	Опустите автомобиль
	Утечки масла из гидросистемы.	Отремонтируйте гидросистему.
Подъем продолжается после отпускания кнопки «ПОДЪЕМ».	Неисправна кнопка.	Отключите питание подъемника и обратитесь в сервисный центр.
Не происходит опускания подъемника.	Наличие препятствий (посторонних предметов).	Удалите препятствие.
	Заблокирован соленоидный клапан.	Замените клапан (Обратитесь в сервисный центр)
	Неисправность электромотора.	Обратитесь в сервисный центр
	Платформы зафиксированы предохранительными устройствами.	Правильно выполняйте последовательность операций опускания
	Сработал клапан блокировки.	Отремонтируйте гидросистему.
Подъемник не поднимается на максимальную высоту	Недостаточно масла.	Добавьте масла в резервуар гидросистемы.
	Достигнута максимальная высота хода поршня.	Подъемник работает нормально.
После отпускания кнопки режима «ПОДЪЕМ» подъемник останавливается и начинается медленное опускание.	Не закрывается дренажный клапан из-за его загрязнения.	Для очистки клапана выполните подъем и опускание в одно и то же время.
	Неисправен дренажный клапан.	Замените клапан (Обратитесь в сервисный центр)
Перегрев мотора гидростанции.	Неисправность электромотора.	Обратитесь в сервисный центр
	Несоответствие напряжения.	Проверьте напряжение.

## ПРИЛОЖЕНИЕ «А» СПЕЦИАЛЬНАЯ ИНФОРМАЦИЯ

### Утилизация отработанного масла

Отработанное масло, слитое из гидросистемы при замене, как загрязняющий продукт подлежит утилизации в соответствии с требованиями законодательства, действующего в стране размещения подъемника

### Демонтаж подъемника

При демонтаже подъемника необходимо соблюдать те же требования техники безопасности, которые изложены в Главе 3, как и при сборке оборудования.

Также как и при сборке, демонтаж подъемника должен производиться только квалифицированными специалистами.

Металлические элементы конструкции подъемника и его детали могут утилизироваться как лом черных металлов. Во всех случаях, когда подъемник демонтируется, все материалы подлежат утилизации в соответствии с требованиями законодательства, действующими в стране установки подъемника.

При списании и демонтаже подъемника должны оформляться Акты списания оборудования и требуемая в соответствии требованиями законодательства, действующего в стране размещения подъемника, документация.

## ПРИЛОЖЕНИЕ «В» ЗАПАСНЫЕ ЧАСТИ

### ЗАПАСНЫЕ ЧАСТИ

Замена деталей подъемника и их ремонт требуют соблюдения ВСЕХ ТРЕБОВАНИЙ ТЕХНИКИ БЕЗОПАСНОСТИ, указанных в Главе 6 «ТЕХНИЧЕСКОЕ ОБСЛУЖИВАНИЕ» и в Главе 3 «ТЕХНИКА БЕЗОПАСНОСТИ».

Необходимо принять все меры предосторожности для исключения ЛЮБОЙ ВОЗМОЖНОСТИ НЕПРЕДНАМЕРЕННОГО ВКЛЮЧЕНИЯ ПОДЪЕМНИКА:

- Главный переключатель на панели управления должен быть установлен в позицию «0» и заблокирован;
- Ключ от замка панели управления должен постоянно находиться у ответственного за выполнение работ техника-эксплуатационника в течение всего периода проведения технического обслуживания подъемника или процедуры замены деталей.

### ПРОЦЕДУРА ЗАКАЗА ЗАПАСНЫХ ЧАСТЕЙ

Для оформления заказа на поставку запасных частей необходимо:

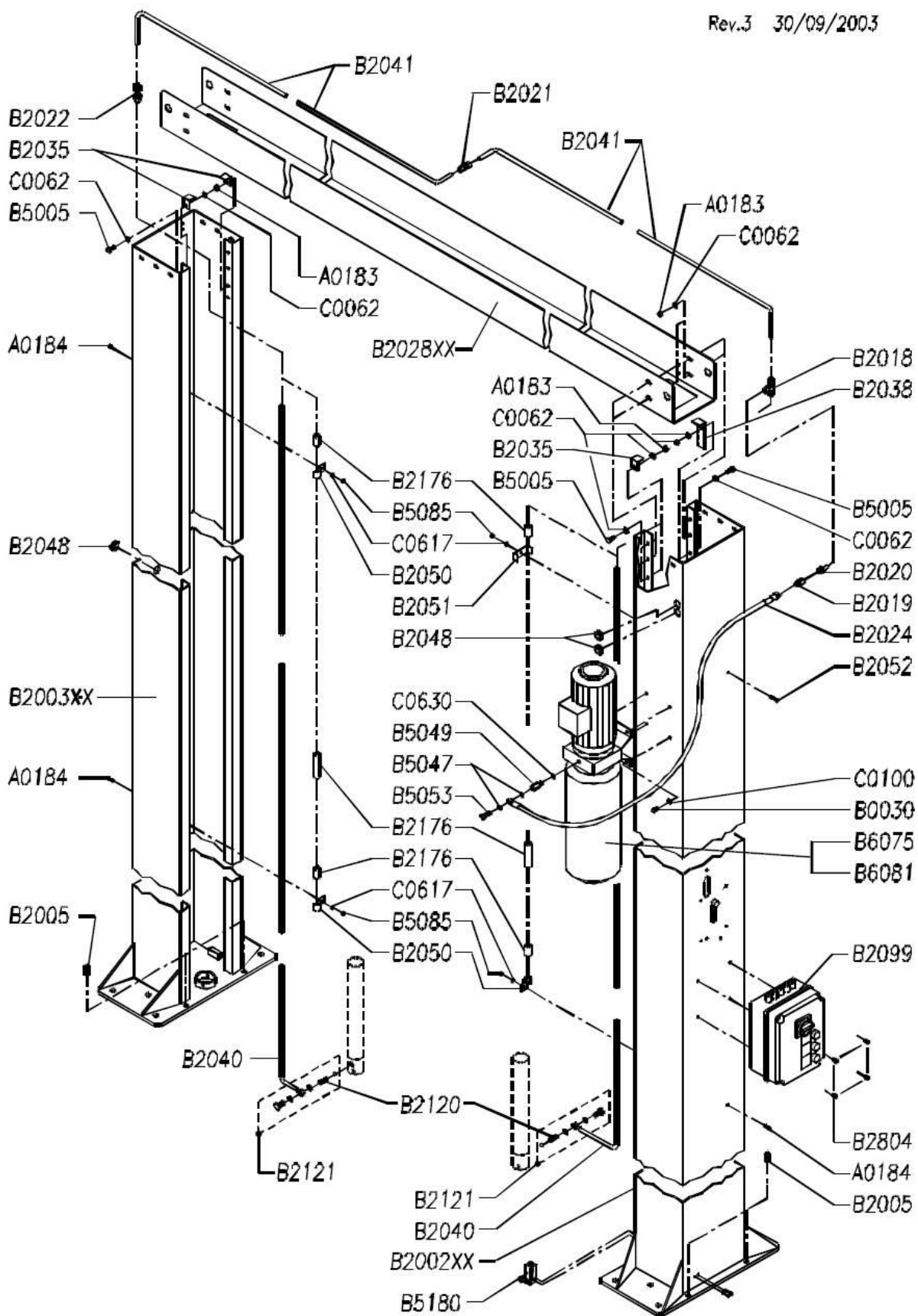
- Указать серийный номер подъемника и год его изготовления;
- Указать код требуемой детали (смотри колонку «КОД» в таблице);  
Если после цифрового кода указаны символы «XX» (Например, B5014XX), это означает, что деталь может поставляться окрашенной в любой цвет. При необходимости заказать деталь определенного цвета, можно заменить символы «XX» на цифры кода, указывающего требуемый цвет (см. таблицу).
- Указать требуемое количество.

Заказ следует направлять в адрес имеющей лицензию фирмы-дистрибьютера (дилера), название которой указано на первой странице настоящей инструкции.

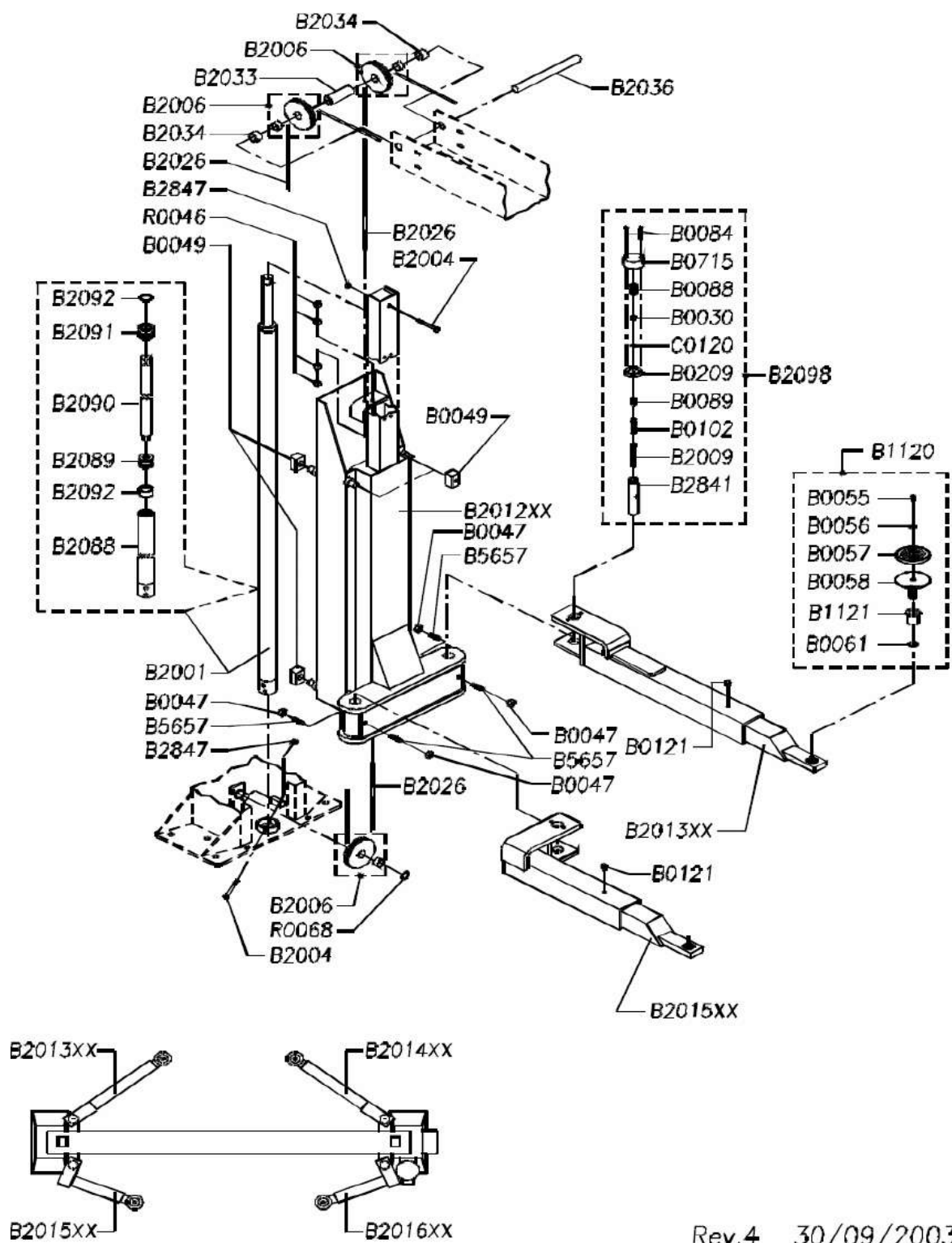
01	Черный	13	Фиолетовый RAL 4007
02	Красный RAL 3002	14	Белый RAL 9010
03	Антрацит	15	Бордовый RAL 3005
04	Синий RAL 5010	16	Серый RAL 7000
05	Синий RAL 5015	17	Желтый RAL 1021
06	Желтый RAL 1004	18	Зеленый RAL 6005
07	Серый RAL 7006	19	Синий RAL 5007
08	Желтый RAL 1018	20	Желтый RAL 1007
09	Белый RAL 9002	21	Серый RAL 7032
10	Серый	22	Оранжевый RAL 2004
11	Красный RAL 300	23	Синий RAL 5012
12	Зеленый RAL 6018	24	

# СТОЙКИ И ВЕРХНЯЯ БАЛКА

Rev.3 30/09/2003

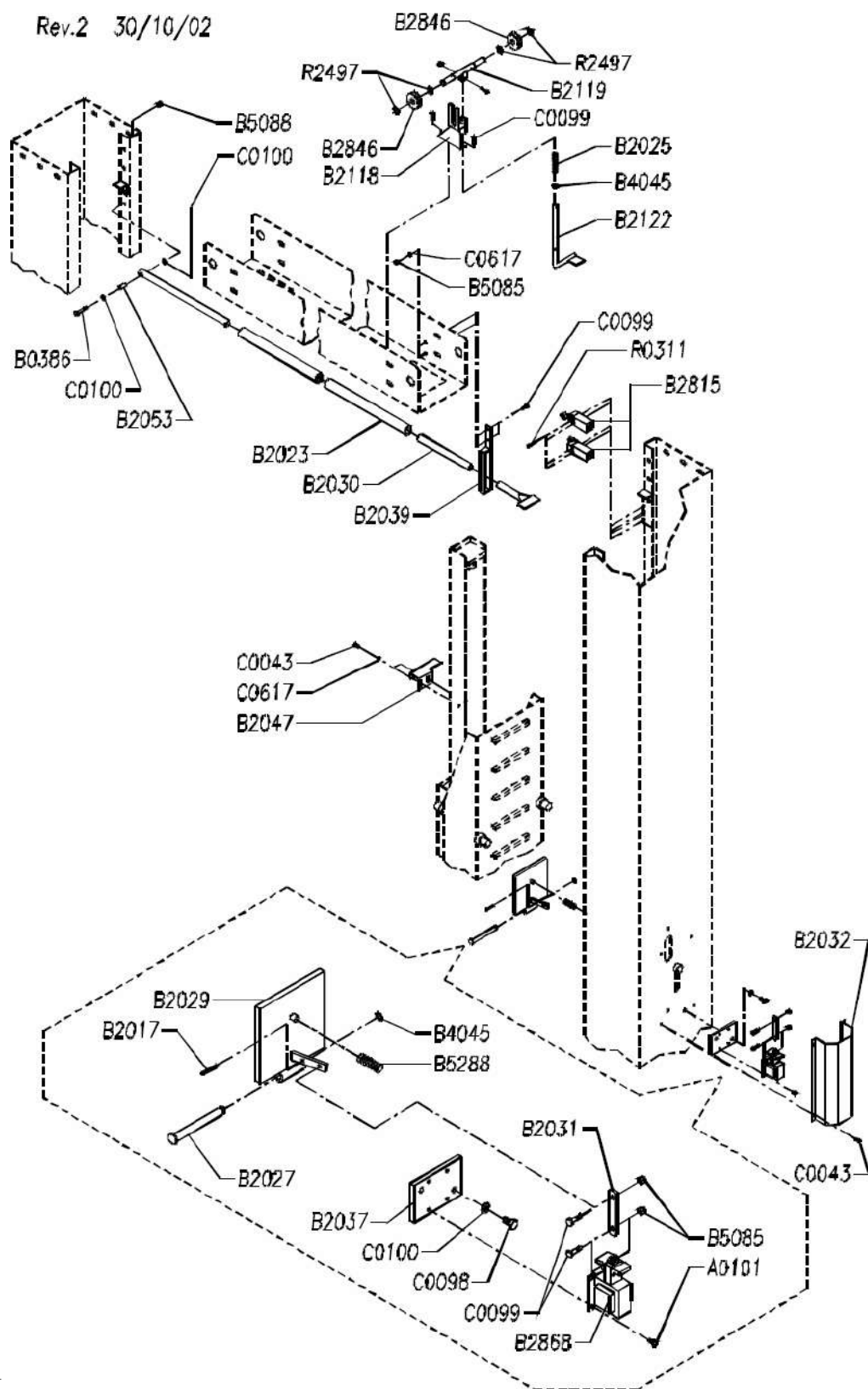


# КАРЕТКИ И ОПОРНЫЕ КРОНШТЕЙНЫ



Rev.4 30/09/2003

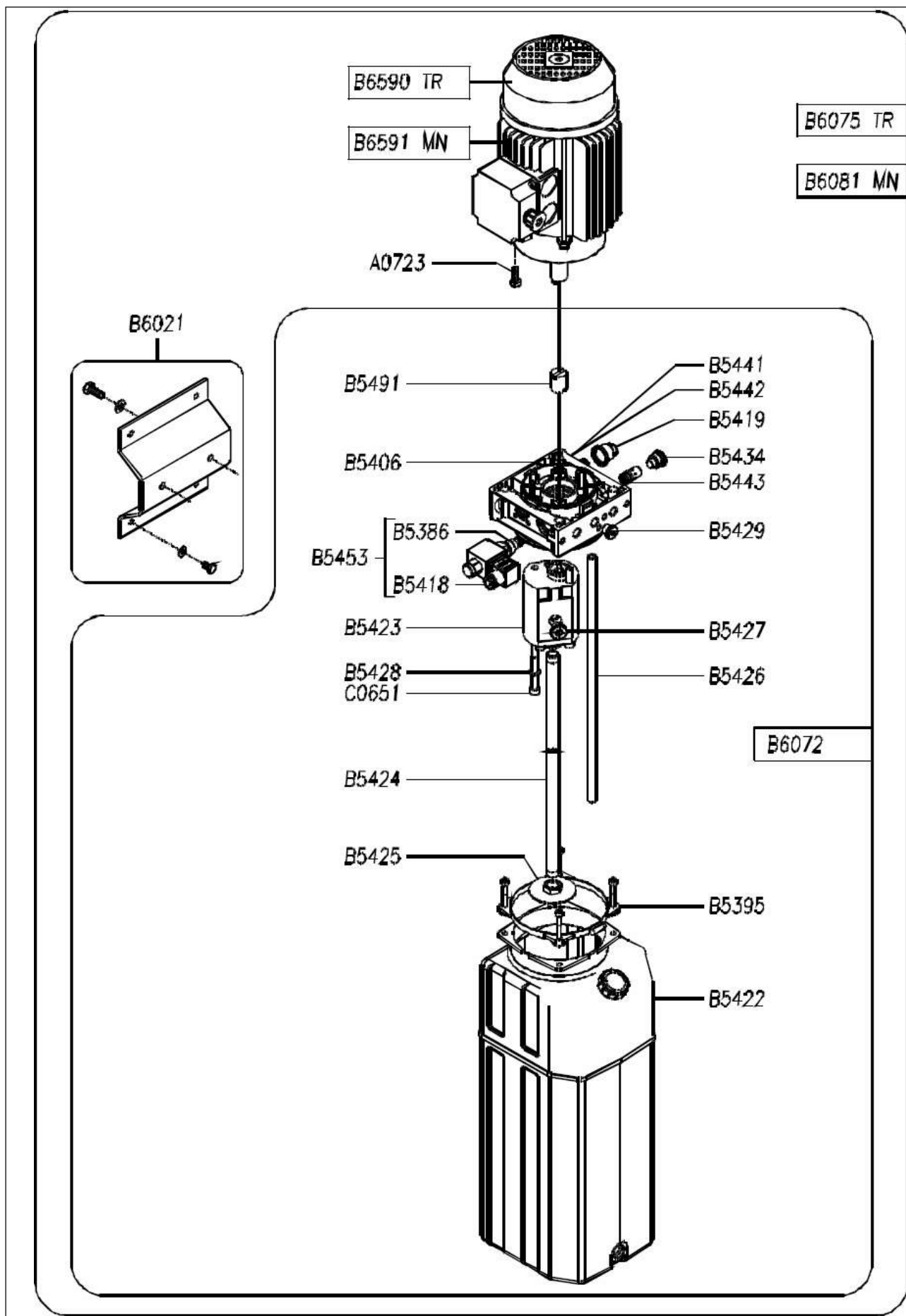
Rev.2 30/10/02



ПРЕД  
ОХРАНИТЕЛЬНЫЕ УСТРОЙСТВА



СИЛОВОЙ ГИДРОУЗЕЛ ( 3-ФАЗНОЕ ПИТАНИЕ ) ЗЕЛ ( 3-ФАЗНОЕ ПИТАНИЕ )



Код	
A0101	Винт TE M5x10 UNI 5739
A0723	Винт TE M8x20 UNI 5931
B0028	Винт TE M10x30 UNI 5739
B0030	Винт TE M8x16 UNI 5739
B0044	Винт TSPEI M14x40 UNI 5925
B0046	Предохранительное устройства для защиты ног, закрепляемое на коротких кронштейнах
B0047	Гайка M14 UNI 5589
B0053	Гровер E40 UNI 7435
B0054	Предохранительное устройства для защиты ног, закрепляемое на длинных кронштейнах
B0055	Винт TSPEI M10x25 UNI 5933
B0056	Шайба Ø 18x34 UNI 5714
B0057	Резиновый диск
B0058	Площадка крепления опорного резинового диска
B0060	Удлинитель кронштейнов подвижной каретки
B0061	Кольцо A26 UNI 7433
B0063	Узел сборки диска
B0080	Гайка M10 UNI 5589
B0084	Винт TE M10x52 12.9
B0715	Крышка устройства блокировки кронштейнов
B0088	Пружина устройства блокировки кронштейнов Ø 30 мм
B0089	Короткий штифт направляющей шайбы
B0091	Плавкий предохранитель 2A 10x38
B0094	Винт TE M16x40 UNI 5739
B0209	Шайба
B0101	Набор для устройства блокировки кронштейнов
B0102	Пружина устройства блокировки кронштейнов Ø 15 мм
B0103	Подпружиненный штифт
B0104	Штифт устройства блокировки кронштейнов
B0111	Винт TE M10x10 UNI 5739
B0121	Винт TE M10x12 UNI 5739
B0123	Шайба Ø 17x30x4 UNI 1734
B2800XX	Основание подъемника
B2801XX	Командная стойка
B2802XX	Свободная стойка



Код	
В 2005	Винт М6х35 UNI 5923
В 2006	Шкив Ø 130 мм для троса Ø 6,4 мм + Самосмазывающаяся втулка Ø 30х34х20
В 2007	Высокая гайка М14 UNI 5587
В 2008	Набор для блокировки кронштейнов
В 2009	Подпружиненный штифт
В 2010	Зубчатый штифт для блокировки кронштейнов
В 2011	Удлинительная втулка для блокировки кронштейнов
В 2012XX	Каретка
В2013XX	Левый длинный опорный кронштейн
В 2014XX	Правый длинный опорный кронштейн
В2015XX	Левый короткий опорный кронштейн
В 2016XX	Правый короткий опорный кронштейн
В 2017	Эластичный штифт 4х30 UNI 6875
В 2018	Переходник RSTRE 100-12 L
В 2019	Удлинитель M-F 3/8"
В 2020	Переходник RETRE 126GG- 12 LR
В 2021	Переходник RETRE 98 - 12 L
В 2022	Переходник RSTRE 1 02- 12 L
В 2023	Трубка ISO FLEX 22х6
В 2024	Гибкая трубка "Тип-32"
В 5288	Пружина клиньев безопасности
В 2026	Шплинт и трос Ø 6,4 мм
В 2027	Вал для монтажа клиньев безопасности
В 2028XX	Верхняя балка
В 2029	Клин безопасности
В 2030	Планка ограничения конца хода
В 2031	Стержень крепления электромагнита со шплинтом
В 2032	Защитный кожух
В 2033	Длинная прокладка
В 2034	Короткая прокладка
В 2035	Специальная опора балки
В 2036	Штифт крепления шкива
В 2037	Пластина для электромагнита
В 2038	Площадка крепления концевого микровыключателя
В 2039	Площадка крепления планки ограничителя конца хода

Код	НАИМЕНОВАНИЕ
В 2040	Первая трубка подачи масла
В 2041	Вторая трубка подачи масла
В 2042	Силовой гидроузел в сборе, трехфазное питание
В 2043	Силовой гидроузел в сборе, однофазное питание
В 2044	Панель управления 400В, трехфазное питание
В 2045	Панель управления 230В, трехфазное питание
В 2046	Панель управления 230В, однофазное питание
В 2047	Устройство включения ограничительного микровыключателя
В 2048	Резиновый жгут для проводов 0 29 мм
В 2049	Резиновая трубка Ø 1/2" (в разобранном виде)
В 2050	Петля из трубки Ø 1/2"
В 2051	Петля для трубки подачи масла и электрических проводов
В 2052	Винт НН М6х35 UNI 5737
В 2053	Втулка для крепления планки ограничения хода
В 2054	Фланец с отверстиями 1/4" для крепления гидроузла «МС»
В 2055	Клапан максимального давления 50-210 бар
В 2056	Защитный колпачок и регулятор клапана, максимального давления
В 2057	Стопорная заглушка М20
В 2058	Комплект насоса «R» РСН 1-7,8 см <sup>3</sup> /г
В 2059	Плоский фильтр D.62, размер 3/8"
В 2060	Всасывающая трубка "V" Lt. 1 8 ММ 3/8" L = 3 82 мм
В 2061	Переходник М/Ф 3/8" в сборе + нейлоновая шайба
В 2062	Комплект дренажных трубок SP-V
В 2063	Комплект О/У дренажного клапана максимального давления
В 2064	Клапан V.C.D.F. Lt 15
В 2065	Емкость для масла силового гидроузла, объем 18л.
В 2066	Заглушка дренажного отверстия, размером 3/8" с упорным кольцом
В 2067	Металлический переходник М/Ф 90° 3/4"
В 2068	Заглушка дренажного отверстия, размером G 3/8" с упорным кольцом
В 2069	Силовой гидроузел MC2-Y-V1B-F15-PR-MN1-TY18-F2
В 2070	Комплект насоса "Т" РСН 1-6,0 см <sup>3</sup> /г
В 2071	Силовой гидроузел MC2-Y-V1B-F15-PT-MN1-TY18-F2
В 2072	Комплект крепления силового гидроузла
В 2074	Пластиковый шкаф, модель 44209
В 2075	Контактор, модель LS05-10-24В

Код	НАИМЕНОВАНИЕ
В 2076	Термореле, модель В05 5,5 н- 8А (400В)
В 2077	Термореле, модель В05 10 --- 14 (230В)
В 2078	Автоматический выключатель, модель Е81-С10
В 2079	3-полюсный переключатель LA 2-16-1753 + удлинительный разъем LA 2-G2853
В 2080	Ручка с этикеткой LFS2-N-6-175
В 2081	Устройство защиты клемм LA2-12-С4
В 2082	Крышка для клеммной коробки 19.1 16.219.01.
В 2083	Трансформатор 150В AP 0-380-415 S. 0-24
В 2084	Трансформатор 150В AP 0-220-240 S. 0-24
В 2085	Клеммник в сборе, трехфазное питание
В 2086	Клеммник в сборе, однофазное питание
В 2087	Держатель троса Ø 8 мм
В 2088	Цилиндр компрессии в сборе
В 2089	Поршень
В 2090	Стержень
В 2091	Головка направляющей стержня
В 2092	Комплект прокладок цилиндра
В 2094	Инструкция по эксплуатации электрогидравлического подъемника
В 2804	Винт TCEI M5x10 UNI 5931
В 2847	Самоконтрирующаяся гайка M10 UNI 7474
В 2868	Магнит типа ТТ6
В 2884	Однофазный электромотор 230 В, 50 Гц, 1,8 кВт.
В 4045	ГроверЕ12 UNI 7435
В 5005	Винт ТЕ М10х25 UNI 5739
В 5047	Прокладка 1,4"
В 5049	Подкладка
В 5056	Заглушка отверстия сверления
В 5062	Предохранительный клапан гидроцилиндра в сборе
В 5072	Микровыключатель FR654 PIZZATO
В 5085	Гайка М6 UNI 7474
В 5088	Гайка М8 UNI 7474
В 6000	Трехфазный электромотор 230/400В, 50Гц, 2,2 кВт.
В 6002	Винт TCEI M8x28 с наваренной шайбой
В 6003	Фланец «N» электромотора
В 6004	Соединительная муфта «LM»

Код	НАИМЕНОВАНИЕ
В 6005	Соединительная муфта "LP"
В 6010	Прокладка алюминиевая Ø 13,2x19x1,5 UNI 7989
В 6013	Электроклапан в сборе
В 6014	Контрольный клапан
В 6015	Упорное кольцо 6437
В 6020	Винт TCEI M6x40 UNI 593 1
В 6503	Пластина GEWISS 44616
В 6504	Черная кнопка SPRECHER DT3
В 6505	Красная кнопка SPRECHER DT3
В 6506	Зеленая кнопка SPRECHER DT3
В 6507	Контакт для подключения кнопки 1NO SPRECHER DE 10
В 6511	Блок предохранителей 10x38 WIMEX PCH1 1
В 6513	Зажим кабеля, модель PG9
В 6514	Зажим кабеля, модель PG1 1
В 6524	Клемма SPRECHER VU4-2,5
В 6525	Клемма SPRECHER VUPE4-4
С 0043	Винт TE M6x10 UNI 5739
С 0049	Крышка 1/4" DIN 7604
С 0062	Плоская шайба Ø 10,5x21 UNI 6592
С 0098	Оцинкованный винт НН М8x20
С 0099	Винт TE M6x20 UNI 5739
С 0100	Шайба Ø 8,4x17 UNI 6592
С 0120	Шайба Ø 9x24 UNI 6593
С 0617	Плоская шайба Ø 6x12 UNI 6592
С 0630	Медная шайба 1/4"
R0046	Средняя гайка M12 UNI 5588
R0068	Гровер E30 UNI 7435
R0311	Винт TCEI M5x30 UNI 5931