

РУКОВОДСТВО ПО ЭКСПЛУАТАЦИИ

ЧЕТЫРЕХСТОЕЧНЫЙ ПОДЪЕМНИК ЭЛЕКТРОГИДРАВЛИЧЕСКИЙ г/п 4000 кг

МОДЕЛЬ: KRW4FPL



Данное руководство является неотъемлемой частью подъемника, и даже в случае продажи агрегата передаваться вместе с ним. Руководство должно храниться в непосредственной близости от подъемника, в легкодоступном месте. Операторы и обслуживающий персонал должны иметь возможность в любое время легко воспользоваться данным руководством.

**ОСОБЕННО РЕКОМЕНДУЕТСЯ ВНИМАТЕЛЬНОЕ И
МНОГОКРАТНОЕ ПРОЧТЕНИЕ ГЛАВЫ, В КОТОРОЙ СОДЕРЖАТСЯ
ПРЕДУПРЕЖДЕНИЯ И ВАЖНАЯ ИНФОРМАЦИЯ ПО
БЕЗОПАСНОСТИ.**

СОДЕРЖАНИЕ

1	Правила техники безопасности	
1.1.1	Введение	
1.1.2	Предусмотренное применение	4
1.1.3	Правила техники безопасности при вводе в эксплуатацию	4
1.1.4	Правила техники безопасности при эксплуатации	4
1.1.5	Правила техники безопасности при техническом обслуживании	5
1.1.6	Первоочередное внимание	5
2	Назначение и характеристики	5
3	Основные технические параметры	6
3.1.1	ХРАНЕНИЕ	6
3.1.2	ВСКРЫТИЕ ЯЩИКОВ	7
3.1.3	УТИЛИЗАЦИЯ ЯЩИКОВ	7
4	ТРАНСПОРТИРОВКА	7
5	РАСПАКОВКА	7
6	УСТАНОВКА И ТЕСТИРОВАНИЕ	9
7	Техническое обслуживание	10
7.1	График технического обслуживания	10
8	Эксплуатация	11
8.1	Дефекты / неисправности	11
8.2	Органы управления	11
8.2.1	Силовой блок	11
8.3	Эксплуатация	12
8.3.1	Подготовка	12
8.3.2	Подъём	12
8.3.3	Автомобиль в поднятом состоянии	12
8.3.4	Опускание	13
9	Поиск и устранение неисправностей	14
10	Гидравлическая система	15

1 ПРАВИЛА ТЕХНИКИ БЕЗОПАСНОСТИ

1.1.1 Введение

Внимательно прочтите данное руководство перед тем, как начать работать на подъёмнике и выполняйте все инструкции. Всегда храните это руководство на видном месте.

Получение травм персоналом и повреждение имущества, вызванные несоблюдением этих инструкций по обеспечению безопасности, не покрываются правилами ответственности за изделие.

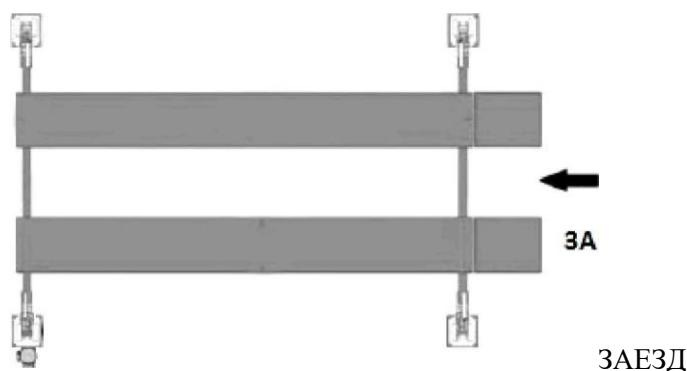
1.1.2 Предусмотренное применение

Подъёмник разработан для безопасного подъёма автомобилей.

Соблюдайте номинальную грузоподъёмность и распределение нагрузок на подъёмнике.

	Грузоподъёмность	Распределение нагрузки спереди: сзади	
		Минимум	Максимум
I<RW4FPL	4000 кг		

В принципе подъёмник разработан для одного направления заезда.



1.1.3 Правила техники безопасности при вводе в эксплуатацию

Подъёмник может быть установлен и введён в эксплуатацию только уполномоченным персоналом по его техническому обслуживанию.

Стандартная версия подъёмника не может быть установлена и введена в эксплуатацию вблизи взрывчатых веществ или воспламеняющихся жидкостей, вне помещений или во влажных помещениях (например, в которых производится мойка автомобилей).

1.1.4 Правила техники безопасности при эксплуатации

Прочитайте руководство. На подъёмнике должны работать только уполномоченные операторы старше 18 лет. Всегда содержите подъёмник и зону вокруг подъёмника в чистом виде и свободными от инструментов, деталей, мусора и т.д. Как только упоры коснутся точек опоры автомобиля, проверьте правильность расположения упоров. После того как автомобиль будет поднят на небольшую высоту, остановите подъёмник и проверьте упоры на надёжность их контакта. Во время циклов подъёма и опускания автомобиля, убедитесь, что двери автомобиля были закрыты. Во время циклов подъёма и опускания автомобиля, внимательно наблюдайте за автомобилем и подъёмником. Не позволяйте никому находиться в зоне подъёмника во время циклов его подъёма и опускания. Не позволяйте никому находиться на подъёмнике или внутри поднятого автомобиля. Используйте подъёмник только для тех целей, для которых он предназначен. Соблюдайте применимые правила техники безопасности по предотвращению несчастных случаев.

Не перегружайте подъёмник. Его номинальная грузоподъёмность указана на табличке с техническими данными.

Используйте только рекомендованные производителем точки подъёма автомобиля.

После установки автомобиля на подъёмнике, затяните ручной тормоз.

Будьте внимательны при снятии и установке тяжёлых компонентов (из-за смещения центра тяжести).

Защищайте все детали электрооборудования от влаги и водяного тумана.

1.1.5 Правила техники безопасности при техническом обслуживании

- Техническое обслуживание подъёмника и его ремонт должны производиться только уполномоченным персоналом.
- Перед производством любого технического обслуживания или ремонта, поверните главный выключатель в положение «выключено» и запирайте его на висячий замок. Работы с электрическими деталями должны производиться только уполномоченным персоналом.
- Работы с электрооборудованием должны производиться только сертифицированным электриком.
- Обеспечивайте, чтобы отрицательно влияющие на экологию вещества утилизировались только в соответствии с применяемыми правилами.
- Не применяйте для чистки струи воздуха под высоким давлением / струи пара или едкие чистящие вещества. Опасность повреждения оборудования!
- Не заменяйте и не отключайте устройства обеспечения безопасности.
- Листы с данными масла для гидравлики должны быть получены, и храниться в легко доступном месте для получения справок в аварийной ситуации.

1.1.6 Первоочередное внимание

1. Пожалуйста, проверяйте подъёмник перед началом работы. Если подъёмник не сбалансирован, пожалуйста, отрегулируйте его и проверьте упоры безопасности.
2. Вы должны установить подъёмник на упоры безопасности и после этого начинать работу.
3. Следует чаще проверять детали привода и детали скольжения. Смазывайте вал между осями через каждые 5 — 7 дней.
4. При работе соблюдайте инструкции и знаки по обеспечению безопасности.
5. Заменяйте масло при смене сезонов (летом применяйте #46 / а зимой #32).

2. Назначение и характеристики

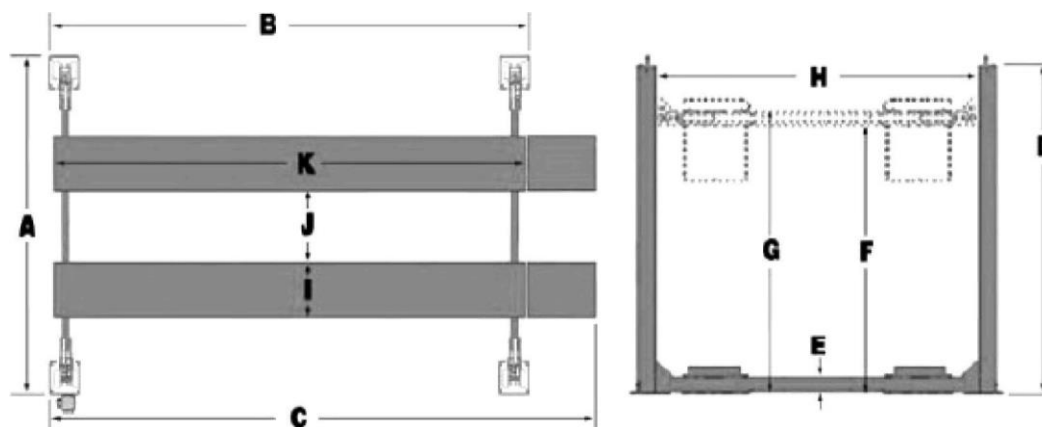
Четырехстоечный гидравлический подъемник kRW4FPL служит для проверки, технического обслуживания легковых автомобилей различных типов и особенно для работы с наружной частью автомобиля.

Для подъёма автомобиля, на подъёмнике имеются две платформы.

для надёжной работы: китайский насос и электронные блоки хорошего качества, механические реечные самоустанавливающиеся упоры безопасности с освобождением от давления, безопасные и надёжные: Нет необходимости в подготовке фундамента, можно зафиксировать его на полу.

Подъёмник состоит из механической конструкции и системы гидравлики

3. ОСНОВНЫЕ ТЕХНИЧЕСКИЕ ПАРАМЕТРЫ



Модель:	kRW4FPL
Грузоподъёмность	4000 кг
Высота подъема	1750 мм
Минимальная высота	150 мм
Размеры (Д / Ш / В), мм.	23*3326*2119
Время подъёма	40-70 с
Мощность двигателя	2.2 кВт
Электропитание	3-380 Гц 1-220 В/50 Гц
Давление масла	20
Вес нетто	1056 кг
Уровень шума	< 70 дБ

3. 1.1 Хранение

Храните механизм в упаковке в закрытом помещении, где нет прямых солнечных лучей, при температуре от минус -1 СС до плюс +40⁰ С.

3. 1 .2 Вскрытие ящиков

После получения ящиков убедитесь, чтобы он не был повреждён во время транспортировки и все части, указанные в описи комплекта поставки, есть в наличии. Упаковки нужно вскрывать приняв все меры предосторожности, во избежание травм людей или повреждения частей машины. Следите за тем, чтобы при открытии упаковки никакие части не выпадали.

3 . 1. 3 Утилизация ящиков

Детали ящиков могут быть использованы заново, или переработаны.

4 ТРАНСПОРТИРОВКА

Для облегчения транспортировки, УПАКОВКА скреплена упаковочной ЛЕНТОЙ, а стойка управления упакована в фанерную коробку. Она должна перемещаться с помощью вилочного погрузчика соответствующей грузоподъёмности с захватом за её середину.

Операции по перемещению и по установке могут быть очень опасными, если они не будут производиться крайне внимательно. Проверяйте целостность и пригодность имеющихся средств механизации работ.

УПАКОВКА, ПОДЪЕМ, ПЕРЕМЕЩЕНИЕ, ТРАНСПОРТИРОВКА И РАСПАКОВКА ДОЛЖНЫ ВЫПОЛНЯТЬСЯ ИСКЛЮЧИТЕЛЬНО ОБУЧЕННЫМ ПЕРСОНАЛОМ СО ЗНАНИЕМ ПОДЪЕМНИКА И СОДЕРЖАНИЯ ЭТОГО РУКОВОДСТВА

УПАКОВКИ можно поднимать и транспортировать с использованием погрузчиков с вилочным захватом (рис. 1). Если используются грузоподъемные механизмы, то ящик должен быть закреплён с помощью не менее двух строп.

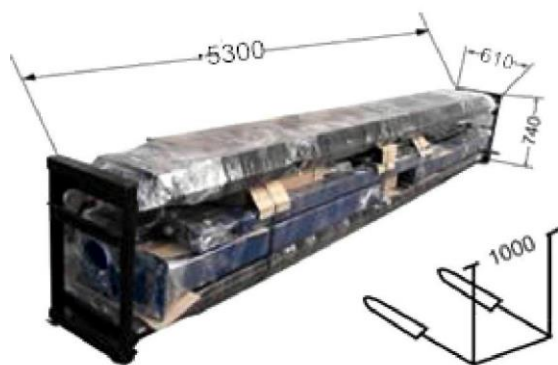


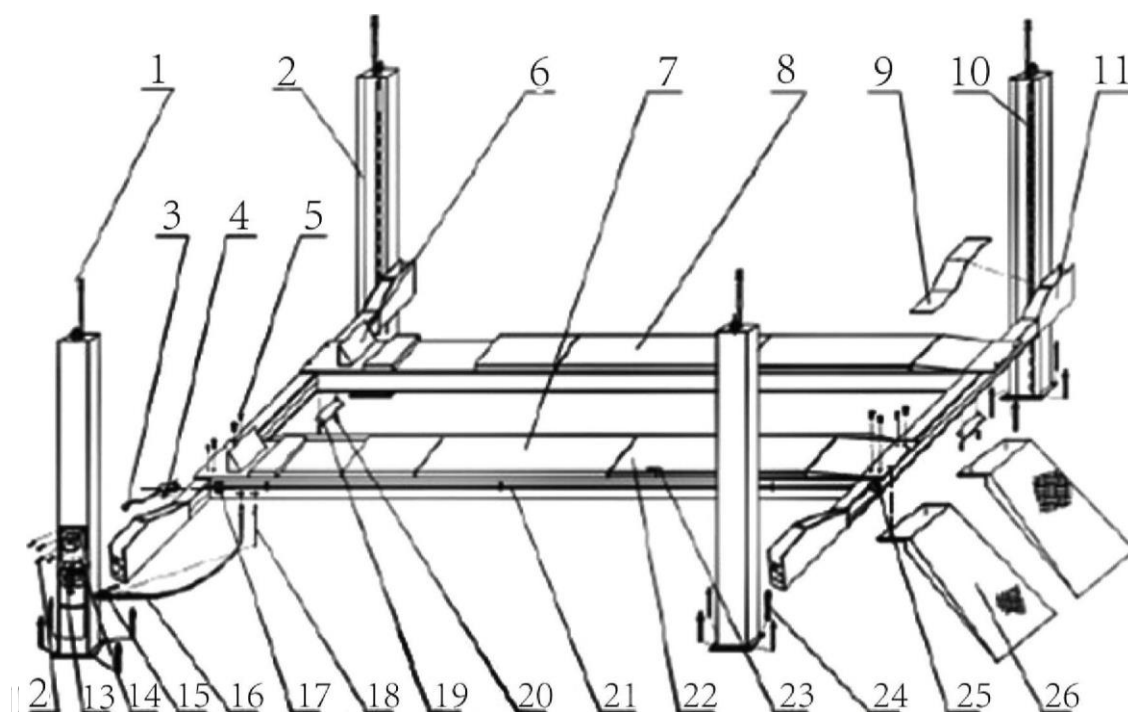
Рис. 1



Рис. 2

5 РАСПАКОВКА

Проверьте, чтобы оборудование находилось в отличном состоянии, убедитесь, что никакие детали не повреждены и не отсутствуют. Для справки используйте рисунок, приведенный ниже. В случае сомнений не пользуйтесь оборудованием, и обратитесь к розничному продавцу.



Примечание:

Ознакомьтесь с номерами на этой схеме, соответствующих конструкции подъемника.

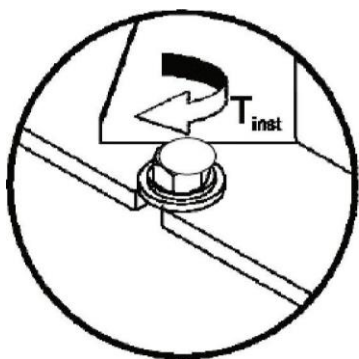
УСТАНОВКА И ТЕСТИРОВАНИЕ

6.1 Установка

1. Выньте подъемник из упаковки и установите его на полу.

- б. ТехАвто производитель и поставщик оборудования для автосервисов и шиномонтажей в России
<https://www.teh-avto.ru>, телефоны: +7 (485)274-77-11; +7 (495)646-11-97; +7 (812)490-76-21

Пожалуйста, обратите внимание на устойчивость подъемника!



Примечание:

Каждые шесть месяцев проверяйте момента затяжки Tinst гаек всех анкерных болтов.

	Момент затяжки при установке, Tinst.
kRW4FPL	80 нм

2. Подсоедините шланги системы гидравлики.

3. Залейте жидкость для гидравлических систем.

Залейте в масляный бак 10 литров масла для гидравлики (масло для гидравлики приобретается пользователем).

4. Подключение электропитания

5. Регулировка подъёмника

Включите подачу электропитания, нажмите зеленую кнопку на силовом блоке, поднимите платформы на высоту 100-200 мм, затем нажмите ручку опускания. Повторите это 4-5 раз и каждый раз увеличивайте высоту подъёма на 100-200 мм. Если подъёмник работает нормально, то его можно эксплуатировать.

УСЛОВИЯ РАБОТЫ:

1. Температура окружающей среды должна быть 5-40 °С.

2. Влажность должна быть 30 — 95 %.

3. Температура транспортировки и хранения должна быть между 25 и 55 °С. И в течение короткого периода времени, не превышающего 24 часа, до 70 °С. Высота установки над уровнем моря максимально 1000 м.

ТЕХНИЧЕСКОЕ ОБСЛУЖИВАНИЕ

Перед техническим обслуживанием подъёмника, выключите и

7. ТехАвто производитель и поставщик оборудования для автосервисов и шиномонтажей в России
<https://www.teh-avto.ru>, телефоны: +7 (485)274-77-11; +7 (495)646-11-97; +7 (812)490-76-21

заприте главный выключатель.

Указанные ниже интервалы технического обслуживания относятся к средней нагрузке подъемника в мастерской. Подъемник необходимо проверять более часто при большей его нагрузке.

7.1 График технического обслуживания

Для обеспечения бесперебойной работы и длительного срока службы подъемника, производите процедуры периодического предупредительного технического обслуживания.

Интервал	Техническое обслуживание, которое должно быть проведено	Перечень работ
1 неделя	Опорная рама	Смажьте маслом из маслѐнки все оси шарниров подъемника
6 месяцев	Точки смазки	Проверьте и при необходимости смажьте
	Гайки анкерных болтов	Проверьте все гайки на правильность момента затяжки и подтяните их, как это требуется.
12 месяцев	Гидравлическая система	1.Проверьте уровень масла для гидравлики 2.Замените жидкость для гидравлических систем. Во время замены масла очистите масляный фильтр. Поддерживайте уровень масла в течение длительного времени на верхней отметке 3 Проверьте затяжку шлангов и соединительных деталей трубопроводов

ЭКСПЛУАТАЦИЯ

На подъёмнике должны работать только уполномоченные операторы старше 18 лет. После установки автомобиля на подъёмнике, затяните ручной тормоз.

Не позволяйте никому находиться в зоне подъёмника во время циклов его подъёма и опускания.

Во время циклов подъёма и опускания автомобиля, внимательно наблюдайте за автомобилем и подъёмником.

Соблюдайте номинальную грузоподъёмность и распределение нагрузок на подъёмнике. Не позволяйте никому находиться на подъёмнике или внутри поднятого автомобиля. После того как автомобиль будет поднят на небольшую высоту, остановите подъёмник и проверьте упоры на надёжность их контакта.

Во время циклов подъёма и опускания автомобиля, убедитесь, что двери автомобиля были закрыты.

Удалите все помехи перед началом эксплуатации.

Вес поднимаемого автомобиля не должен превышать грузоподъёмность подъёмника.

Перед подъёмом, пожалуйста, надёжно затяните ручной тормоз автомобиля и подложите под колёса пластмассовые упоры против скольжения. При появлении любой ненормальности в работе, остановите подъёмник, проверьте его и устраните неисправность.

Когда оборудование не работает, или остаётся на ночь, опустите подъёмник в крайнее нижнее положение, уберите с него автомобиль и затем выключите электропитание.

8.1 Дефекты / неисправности

В случае поломок или неисправностей, например при движении подъёмника рывками или деформации элементов конструкции, - немедленно подоприте или опустите подъёмник.

Выключите и заблокируйте главный переключатель. Свяжитесь с квалифицированным обслуживающим персоналом.

8.2 Органы управления

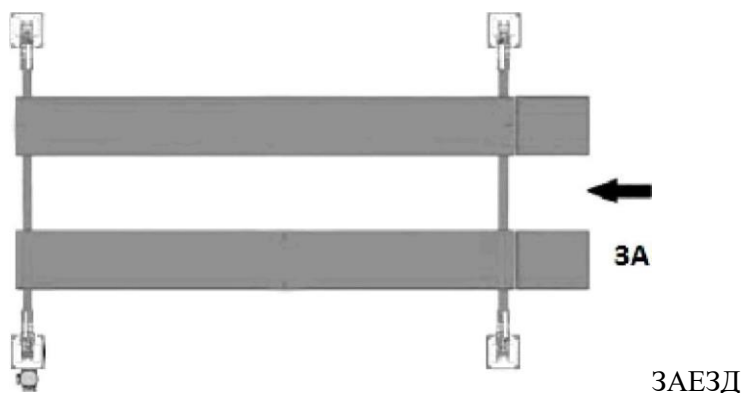
8.2.1 Силовой блок

Кнопки управления подъёмником:

Подключите кабель питания и нажмите на зелёную кнопку блока питания для начала подъёма. Для опускания подъёмника нужно нажать на ручку опускания.

8.3. Эксплуатация

8.3.1 Подготовка



1. Полностью опустите платформы.
2. Медленно установите автомобиль, чтобы платформы находились в его средней части. Затяните ручной тормоз.
3. Отойдите от автомобиля и оставайтесь на расстоянии от подъемника.

Подъем автомобиля следует производить с использованием всех четырех колес.

8.3.2 Подъём

- Установите автомобиль по центру платформ. Убедитесь в том, что автомобиль закреплен.
- Установите тормозные колодки - Подключите питание.
- Нажмите зеленую кнопку на силовом блоке, чтобы поднять автомобиль
- Чтобы придать подъемнику неподвижное состояние, на желаемой высоте отпустите кнопку подъема, подъемник остановится автоматически.
- Всегда проверяйте, что подъемник стоит устойчиво и безопасно, перед проведением любых работ на или рядом с транспортным средством.

8.3.3 Автомобиль в поднятом состоянии

- Ознакомьтесь со всеми правилами техники безопасности по предупреждению несчастных случаев.
- Не позволяйте посторонним лицам находиться возле подъемника с поднятым автомобилем.

Избегайте раскачивания автомобиля.

на подъемнике не должны находиться инструменты, детали, прочее.

- При снятии или установке тяжёлых агрегатов, крепите автомобиль к опорным рычагам с помощью строп.
- Откройте перепускной клапан на силовой установке, чтобы опустить автомобиль и задействуйте замок безопасности.

8.3.4 Опускание

Убедитесь, что безопасная зона свободна от людей и предметов.

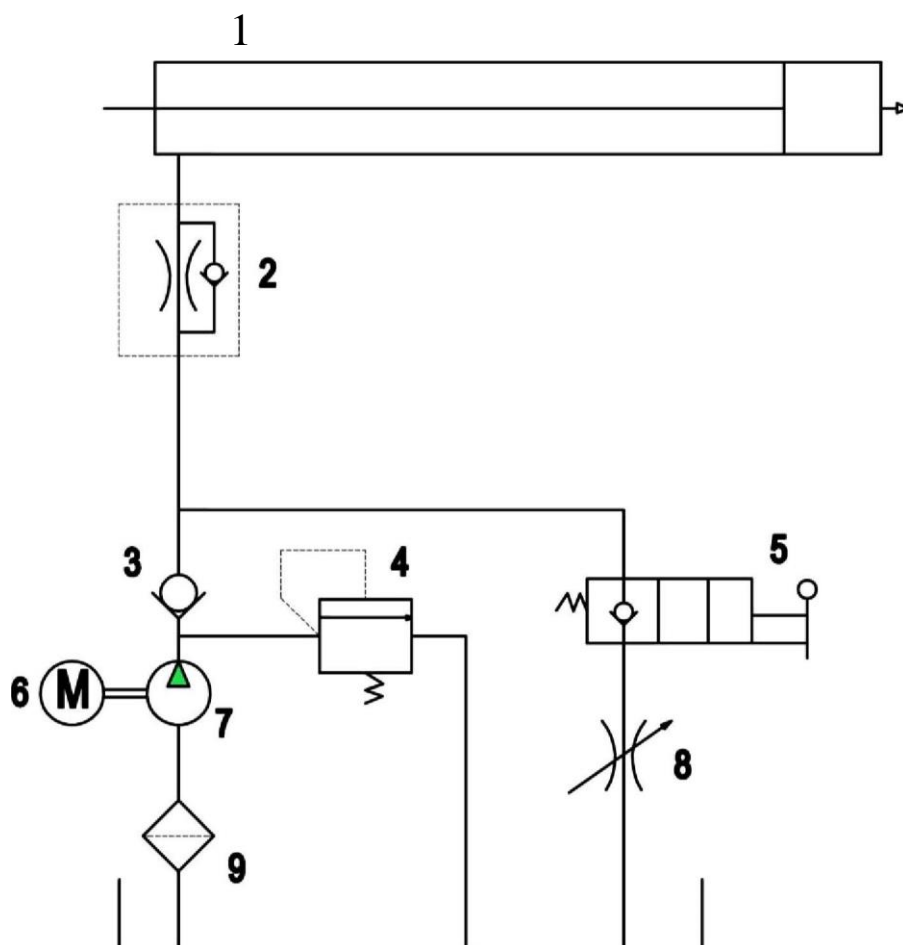
Чтобы разблокировать замки безопасности, с помощью кратковременного нажатия зеленой кнопки немного поднимите подъемник.

На силовом блоке нажмите рычаг опускания подъемника и опускайте подъемник. Полностью опустите подъемник.

9. Поиск и устранение неисправностей

Неисправность	Причина	Решение
Мотор не вращается	1 Плохой контакт проводов	Проверить и соединить провода
	2. Контактное устройство не работает	Проверить или заменить контактное устройство
	3. Плохая работа концевого выключателя	Отрегулировать или заменить концевой выключатель
Двигатель вращается, но подъём не производится	1 . Пыль в центре электромагнитного клапана	Проверить электромагнитный клапан и очистить его
	2. Ослабло подсоединение фазы	Закрепить его
	3. Недостаточно масла для гидравлики	Долив гидравлического масла
Скорость подъёма медленная	Течь в уплотнении гидравлики	Заменить уплотнение гидравлики
Движение происходит рывками	Воздух в гидропроводе	Удалить воздух повторяющимися подъёмами и опусканиями
	Протечка воздуха в верхнем подсоединении заборной трубки к насосу	Проверить уплотнение заборной трубки
	Забита сетка фильтра	Очистить
Происходит только подъём, опускания не происходит	1 . Повреждение электромагнитного клапана	Проверить и при необходимости заменить
	2. Отсутствие соединения в кнопке	Проверьте кнопку
	3. Электромагнитный клапан заблокирован	Проверить или заменить электромагнитный клапан
	4. Электромагнитный клапан опускания не открывается	Проверить или заменить электромагнитный клапан
	5. Масло для гидравлики слишком густое зимой	Залить масло в соответствии с руководством
Утечки масла	Ослабло соединение	Подтянуть соединение
	Повреждено уплотнение в соединении	Заменить уплотнение

10. ГИДРАВЛИЧЕСКАЯ СИСТЕМА



п/п	Наименование	п/п	Наименование	п/п	Наименование
1	Цилиндр	4	Перепускной клапан	7	Шестерёнчатый насос
2	Односторонний перепускной клапан	5	Спускной клапан	8	Регулируемый дросселирующий клапан
	Обратный клапан	6	Двигатель	9	Фильтр