

Шиномонтажный станок модели TS-3022, TS-3023A Инструкция по эксплуатации



Необходимо внимательно ознакомиться с инструкцией перед началом эксплуатации!

ОГЛАВЛЕНИЕ	СТР.
1. Введение	3
2. Расположение предупреждающих знаков	3
3. Технические характеристики	3
4. Транспортировка	4
5. Распаковка	4
6. Требования к рабочему месту	4
7. Размещение и монтаж	4
8. Подключение к сети электропитания и системе подачи сжатого воздуха	5
9. Рабочие инструкции	5
9.1 Разбортовка шины	6
9.2 Крепление колеса на станке и демонтаж шины	6
9.3 Монтаж шины	7
10. Накачка шины	7
11. Перемещение станка	7
12. Техническое обслуживание	8
13. Таблица поиска и устранения неисправностей	9
14. Детализация шиномонтажного станка	10
17. Электросхема	22
18. Схема подачи сжатого воздуха	22

Шиномонтажный станок

Предупреждение

В данной инструкции содержится важная информация о шиномонтажном станке. Следует внимательно ознакомиться с ней перед установкой и работой на станке в целях безопасной эксплуатации и правильного выполнения технического обслуживания. Хранить инструкцию в надёжном месте, чтобы при необходимости к ней обращаться.

1. Введение

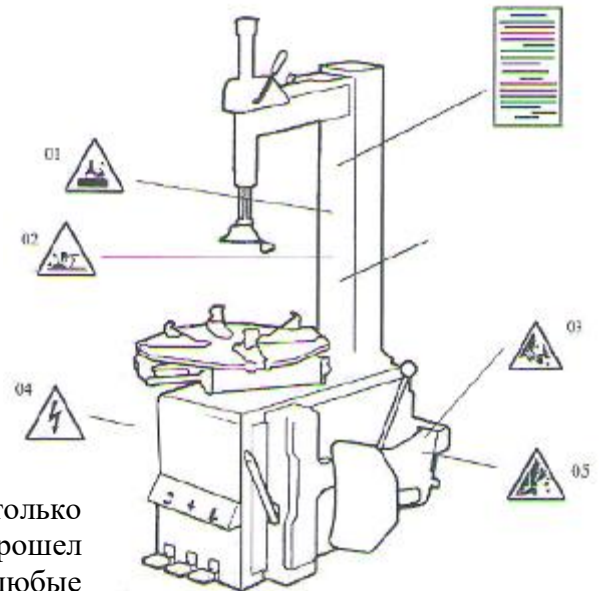
Область применения:
полуавтоматический шиномонтажный станок предназначен для демонтажа/монтажа шин.

Внимание! Станок использовать исключительно по назначению. Производитель не несет ответственность за последствия неправильной эксплуатации оборудования и не соблюдение требований безопасности.

Требования безопасности

К работе на станке допускается только квалифицированный персонал, который прошел специальное обучение. Запрещено вносить любые изменения в конструкцию станка без письменного разрешения производителя, так как это может повлечь за собой неисправность или поломку оборудования и, как следствие, потерю гарантийных обязательств. В случае неисправности каких-либо деталей необходимо заменить их в соответствии со списком запасных частей (см. приложение). (Внимание! Срок гарантии истекает через год после покупки шиномонтажного станка).

Все работы по электрическому подключению должны выполняться специалистом!



2. Расположение предупреждающих знаков

- 01 Не класть руки под монтажную головку в процессе выполнения работы.
- 02 Не касаться зажимных кулачков во время работы.
- 03 Не касаться борта шины при демонтаже.
- 04 Обеспечить надежное заземление станка.
- 05 Не стоять между рукояткой устройства отрыва борта шины и корпусом станка во время работы.

Предупреждения.

Запрещено клеить предупреждающие знаки. При необходимости следует нанести новые предупреждающие знаки самостоятельно.

3. Технические характеристики

Диаметр колесного диска (фиксация снаружи)	10"-21"
Диаметр колесного диска (фиксация внутри)	12"-24"
Макс. диаметр колеса	1040 мм (41")

Максимальная ширина обода колеса	355 мм (14")
Рабочее давление	8-10 бар
Источник электропитания	220 В (1 фаза) /380 В (3 фазы)
Мощность электродвигателя	0,75 кВт/1,1кВт
Максимальный момент вращения поворотного стола	1078 Н×м
Габаритные размеры	корпус: 96×76×88 см,
Уровень шума	<70 дБ

Замечание:

Размеры указаны для стальных колесных дисков. Легкосплавные диски толще металлических дисков, поэтому вышеупомянутые размеры приведены для справки. Указанная модель станка может оснащаться системой «взрывной» накачки (дополнительное устройство). См. модификацию А и список комплектующих к этой модификации А на чертежах детализовок.

4. Транспортировка

При перевозке станка следует использовать вилочный погрузчик. Грузоподъемность погрузчика должна соответствовать массе станка в упаковке. Установить вилы погрузчика, как показано на рис 1.

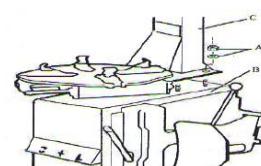


Рис.1

5. Распаковка

Извлечь гвозди пассатижами, распаковать картонную коробку и снять пластиковую крышку. Проверить комплектность станка. При отсутствии каких-либо деталей, следует обратиться к производителю или поставщику.

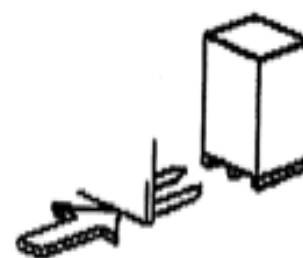


Рис.2

6. Требования к рабочему месту

Выбрать рабочее место в соответствии с требованиями безопасности. Подключить электропитание станка и подвести сжатый воздух, как указано в данной инструкции. Рабочее место должно хорошо проветриваться, установить станок на достаточном расстоянии от стен, как показано на рис.2. При установке на открытом воздухе необходимо закрепить над станком навес для защиты от дождя и солнечных лучей.

Предупреждение: нельзя эксплуатировать станок с электродвигателем во взрывоопасной атмосфере.

7. Размещение и монтаж

- 1) Открутить гайки на раме, установить станок на рабочее место, проверив горизонтальный уровень. Закрепить станок к полу с помощью анкерных болтов. Проверить, что система имеет надежное электрическое заземление. Предотвратить опасность смещения станка (скользящий пол).
- 2) Открутить гайку А на корпусе В, как показано на рис. 3. Поднять колонну С, установить ее на корпус станка, закрутив гайку А на болт, размещенный в корпусе В. Затянуть крепление с усилием. См. рис. 3.

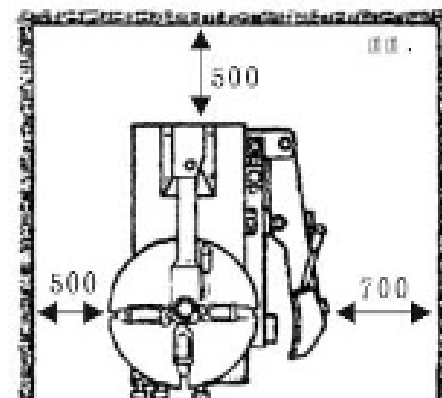


Рис.3

8. Подключение к сети электропитания и системе подачи сжатого воздуха

Предупреждение: перед выполнением электрического подключения проверить, что напряжение сети соответствует указанному значению на табличке станка.

Предупреждение: все работы по подключению станка должны выполняться специалистом.

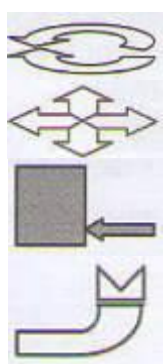
Подключить станок к системе подачи сжатого воздуха, для подключения к воздушной магистрали необходимо использовать штуцер, расположенный с правой стороны станка.

Станок должен быть надежно заземлен.

Станок должен оснащаться устройством защитного отключения, рассчитанным на 30А.

Внимание: станок не оснащен сетевой вилкой, пользователю необходимо установить вилку самостоятельно (16А) или подключить станок напрямую к электросети с учетом вышеупомянутых требований.

9. Рабочие инструкции



Педаль управления вращением поворотного стола (Z)

Педаль управления зажимным устройством (V)

Педаль управления устройством отрыва борта (U)

Педаль управления устройством «взрывной накачки» (B)

1) Нажать педаль управления вращением поворотного стола (Z), стол (Y) должен повернуться по часовой стрелке. Поднять педаль, стол должен повернуться против часовой стрелки.

2) Нажать педаль устройства отрыва борта (U), лопатка устройства (F) перемещается внутрь, отпустить педаль устройства отрыва борта, лопатка устройства возвращается в первоначальное положение.

3) Нажать педаль (V), чтобы раскрыть зажимные кулачки (G), после повторного нажатия кулачки сводятся (закрываются). Если педаль занимает среднее положение, кулачки не перемещаются.

4) Нажать педаль (B), производится сильная подача воздуха для быстрой накачки шины. Отпустить эту педаль, чтобы остановить подачу воздуха (перед тестированием следует ознакомиться с соответствующими предупреждениями и инструкциями по безопасности).

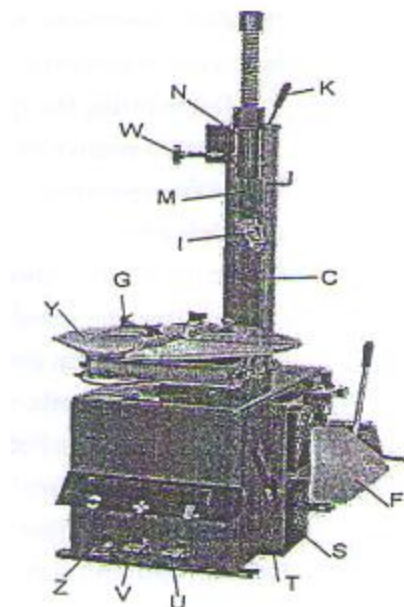


Рис. 4

На станке выполняются три типа операций:

- 1) Разбортовка шины
- 2) Демонтаж шины

3) Монтаж шины

Внимание: перед проведением любых видов работ, следует одеть защитные очки, головной убор и обувь с противоскользящей подошвой. Запрещено носить широкополую одежду. Полностью выпустить воздух из шины и снять все балансировочные грузы с обода колеса.

9.1. Разбортовка шины

Выпустить весь воздух из шины, вывернув золотник.

Установить шину напротив резинового буфера (S). Установить лопатку рядом с бортом шины в 10 мм от края обода, как показано на рис.5.

Внимание. Лопатка должна находиться напротив борта шины.

Нажать педаль (U) и прижать борт шины лопаткой. Повторно выполнить указанные выше операции при других положениях шины, с обеих сторон колеса, пока борт полностью не сойдет с обода колеса.

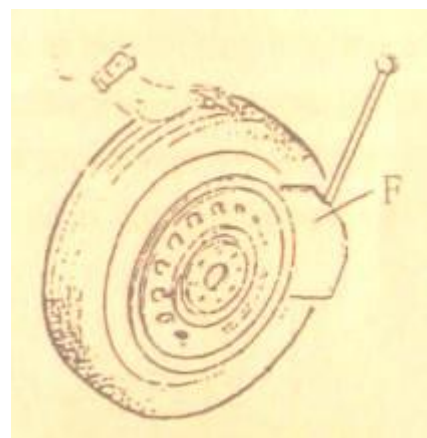


Рис.5

9.2. Крепление колеса на станке и демонтаж шины

Удалить все балансировочные грузы с обода колеса.

Смазать борт шины.

При отсутствии смазки шина может получить повреждение.

а - Закрепить колесо снаружи

Нажать педаль управления зажимными кулачками в половину хода (V), установить колесо на поворотном столе (Y), нажать педаль (V), пока колесо не будет надежно зафиксировано кулачками.

б - Закрепить колесо изнутри

Нажать педаль управления зажимными кулачками (G), чтобы свести их. Установить колесо на поворотный стол и нажать педаль управления зажимными кулачками (V), чтобы зафиксировать колесо на столе.

Предупреждение: убедиться в надежном креплении колеса на поворотном столе.

Опустить вертикальную направляющую (M), чтобы монтажная головка (I) оказалась над ободом колеса. Зафиксировать вертикальную направляющую в этом положении с помощью рукоятки блокировки (K). Монтажная головка автоматически поднимается над закраиной обода на 2-3 мм. Вставить монтажную лопатку (T) между бортом шины и передней частью монтажной головки (I), подцепить борт шины на монтажную головку, как показано на рис. 6.

Удерживая монтажную лопатку (T), как показано на рис.6, повернуть стол по часовой стрелке нажатием на педаль (Z). Закончить операцию после полного отделения борта шины. Повторить эту операцию для другой части покрышки. Снять шину с диска колеса.

Внимание: цепи, браслеты, широкополая одежда и т.п. могут попасть в подвижные части станка и травмировать оператора.

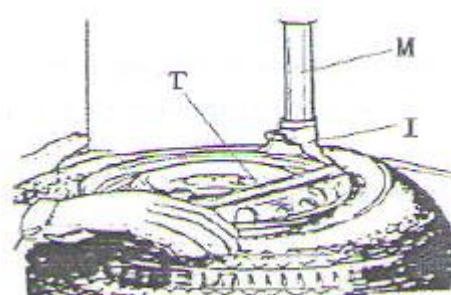


Рис.6

9.3 Монтаж шины

Внимание. Проверить соответствие размеров обода и шины, чтобы предотвратить разрыв шины во время накачивания и установки.

Смазать борт шины и обод колеса смазкой, рекомендованной производителем. Установить колесо на станок.

Внимание: не касаться обода колеса руками в момент его крепления на станке во избежание получения травм.

Заблокировать вертикальную направляющую. Положить шину на обод, приподняв ее левую сторону, чтобы борт проходил под углом к монтажной головке. Надавить на борт шины руками или прижимным роликом. Затем, нажать педаль (Z), стол начнет вращаться по часовой стрелке. После посадки шины на обод завершить выполнение данной операции.

Повторить указанную процедуру для другой части покрышки (рис. 7).

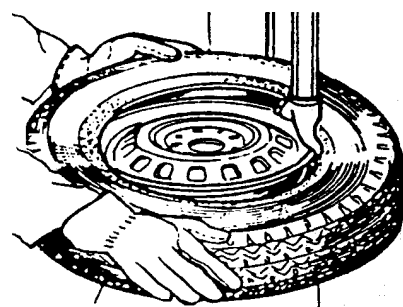


Рис.7

11. Накачка шины

Предупреждение:

При выполнении данной операции необходимо соблюдать осторожность, так как разрыв шины может привести к серьезным травмам или летальному исходу. Поэтому не следует пренебрегать мерами безопасности.

Шина может лопнуть в случаях, когда:

- 1) колесный диск и шина имеют разные размеры;
- 2) шина или колесный диск повреждены;
- 3) давление в шине превышает максимальное значение, рекомендованное производителем;
- 4) не соблюдаются меры безопасности.

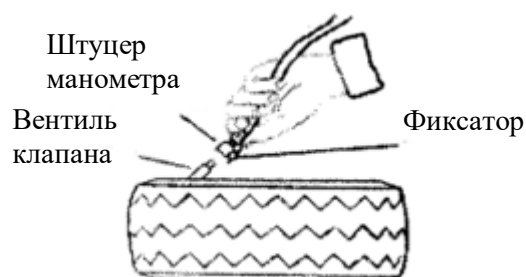


Рис.8

Порядок выполнения работ:

- 1) Открутить колпачок вентиля;
- 2) Закрепить пистолет с манометром на вентиле. Убедиться в том, что пистолет надежно закреплен на вентиле.
- 3) Проверить соответствие размеров шины и колесного диска.
- 4) Смазать борта шины с обеих сторон колеса.
- 5) Накачивать колесо с перерывами и проверять показания манометра, установку шины на диске колеса. Для накачивания шин с дисками сложного профиля необходимы специальные операции (рис. 8).
- 6) После достижения требуемого давления, отсоединить пистолет от вентиля и закрутить колпачок.

Внимание. Нельзя накачивать шину давлением выше установленного производителем значения. К выполнению данной операции допускаются только специалисты.

11. Перемещение станка

Перемещение станка производится с помощью вилочного погрузчика. Следует отключить электропитание и магистраль подачи сжатого воздуха, вставить вилы погрузчика под раму станка. Перевести станок на новое место работы и надежно закрепить его к полу. **Новое место установки должно отвечать требованиям безопасности.**

12. Техническое обслуживание

Внимание. К обслуживанию станка допускаются только специалисты. Отключить электропитание перед выполнением работ по обслуживанию станка:

- 1) отключить электропитание;
- 2) отключить подачу воздуха.

Порядок выполнения работы:

-После завершения рабочего дня очистить станок. Один раз в неделю очищать поворотный стол дизельным топливом, смазывать направляющие и кулачки.

-Следующие операции технического обслуживания следует выполнять, по крайней мере, раз в месяц:

проверять уровень масла в лубрикаторе, при необходимости, открутить винт «Е», заполнить маслом SAE30, нажать педаль управления зажимными кулачками 5-6 раз, проверить наличие утечек в лубрикаторе. Необходимо проверить, что после двух нажатий педали в лубрикатор попадает капля масла. В противном случае, отрегулировать подачу масла поворотом отверткой винта «D». **Для длительной и надежной работы станка, регулярно выполнять обслуживание в соответствии с инструкцией по эксплуатации.**

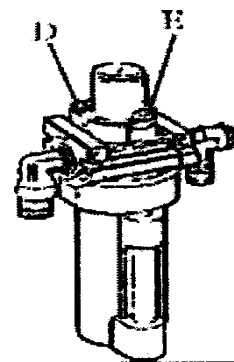


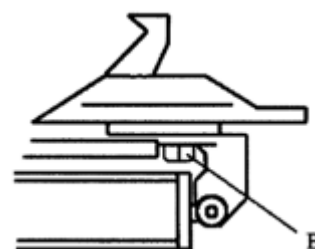
Рис.9

Внимание. Перед выполнением обслуживания отключить станок от сети электропитания и магистрали подачи сжатого воздуха, нажать педаль устройства отрыва борта 3-4 раза, чтобы удалить воздух из системы станка.

Все поврежденные детали следует заменить на оригинальные запасные части.

Примечание. Через 20 дней после начала эксплуатации станка проверить и подтянуть крепление кулачков винтами В. Рис10.

Примечание. Проверить натяжение ремня, если станок не развивает мощности. Для этого снять левый кожух, открутив винты крепления. Натянуть ремень с помощью двух регулировочных винтов на опоре электродвигателя. Необходимо выдержать расстояние между кронштейном двигателя и его основанием. Рис.11.



Внимание. Отключить станок от источника электропитания и магистрали подачи сжатого воздуха.

Рис.10

Примечание. Отрегулировать положение монтажной пластины (X) согласно рис.12, если вертикальная направляющая не фиксируется или монтажная головка в рабочем положении находится более чем в 2-3 мм от обода колеса.

Примечание. Для повышения надежности работы зажимных кулачков и лопатки устройства отрыва борта необходимо следить за чистотой клапанных механизмов. Выполнить следующее:

1. Снять левый кожух, открутив два винта.
- 2.Открутить глушители шума клапанных механизмов (А), которые связаны с педалями управления зажимными кулачками и устройством для отрыва борта. Рис. 13.
3. Очистить глушители шума сжатым воздухом или заменить их в случае повреждения рекомендованными запасными частями. Рис. 13.

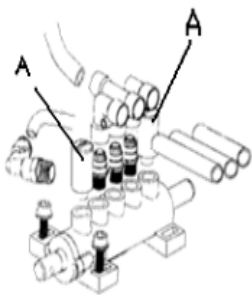


Рис.11

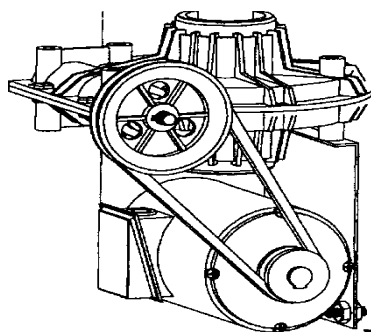


Рис.12

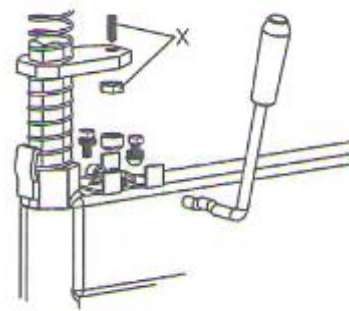
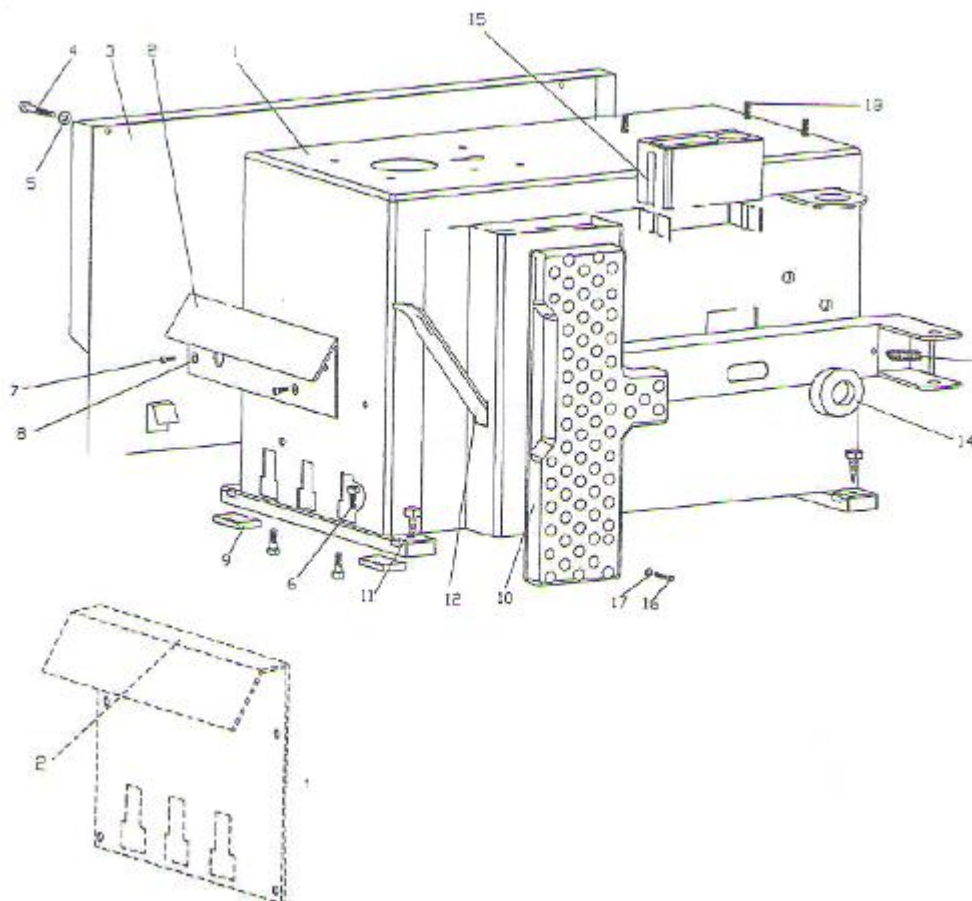


Рис.13

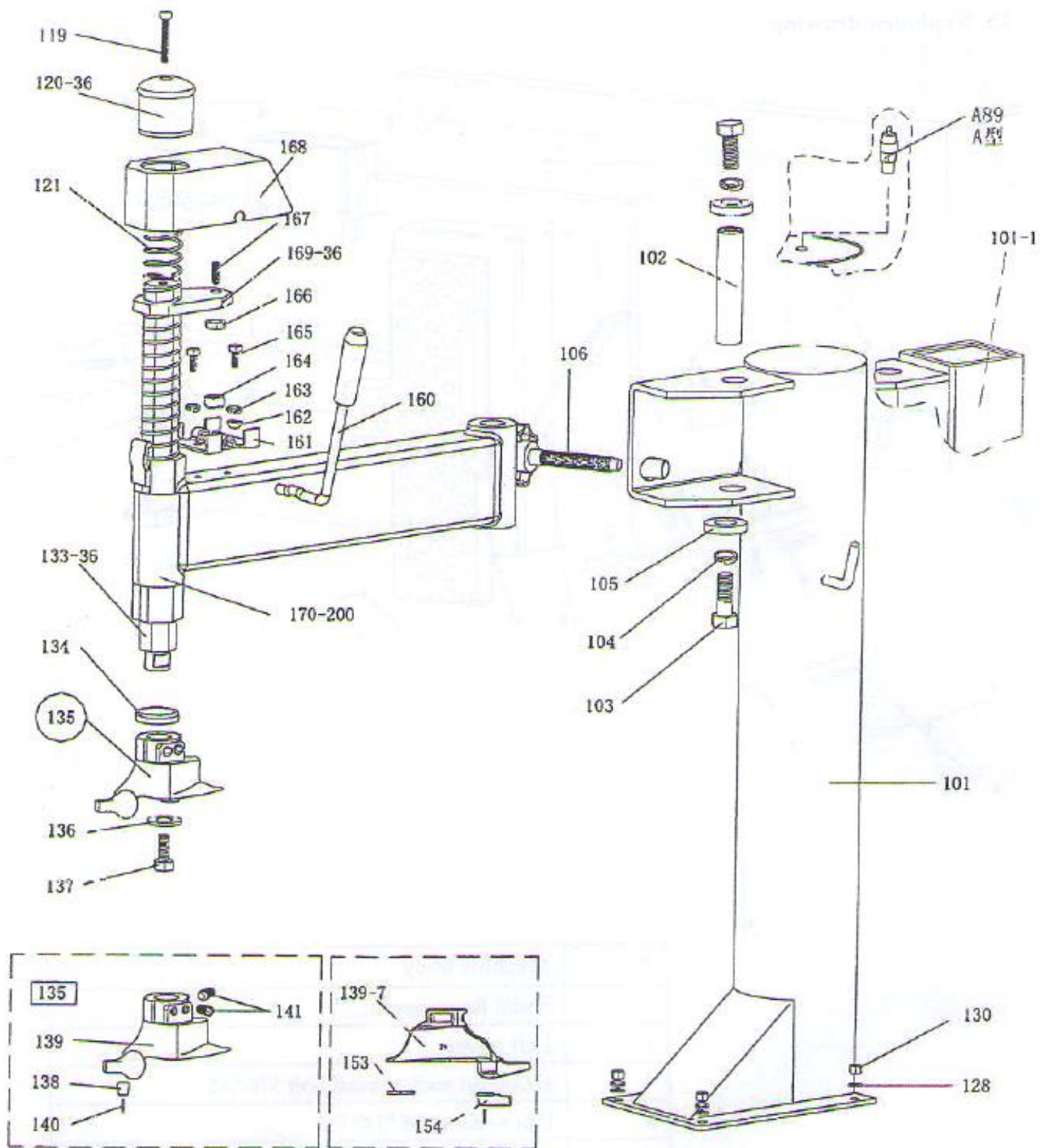
13. Таблица поиска и устранения неисправностей

Неисправность	Причина	Метод устранения
Поворотный стол вращается только в одном направлении или не вращается	Поврежден выключатель	Заменить
	Поврежден ремень	Заменить
	Неисправен электродвигатель	Проверить кабель или проводку; заменить электродвигатель в случае его повреждения
Задержка в срабатывании зажимных кулачков, поворотный стол не фиксируется	Утечки воздуха из воздухораспределительной магистрали	Проверить все компоненты воздухораспределительной магистрали
	Возможно, не работает цилиндр привода кулачков	Заменить поршень цилиндра
	Изношены зажимные кулачки	Заменить
	Поломка шайб цилиндра	Заменить
Монтажная головка касается обода колеса во время работы	Пластина блокировки не отрегулирована или неисправна	Заменить или отрегулировать
	Ослабло крепление кулачков, пластина блокировки не срабатывает	Затянуть винты, заменить пластину
Рукоятка устройства отрыва борта и педаль управления зажимными кулачками не возвращаются в исходное положение	Неисправна пружина привода педали	Заменить
Лопатка отрыва борта перемещается с трудом	Загрязнен глушитель шума	Заменить или очистить
	Повреждена шайба цилиндра устройства отрыва борта	Заменить

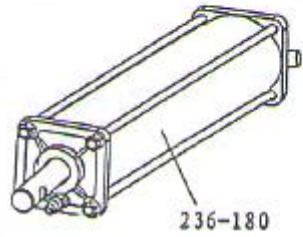
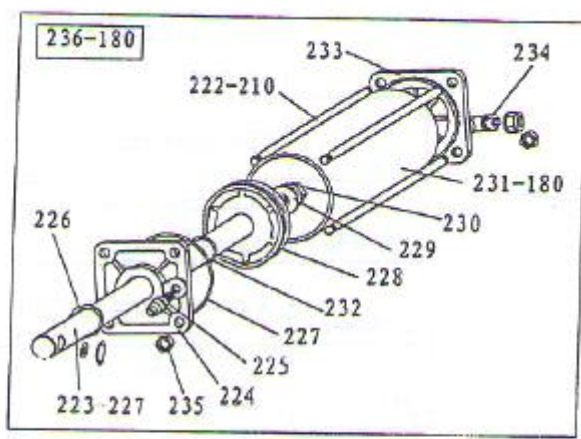
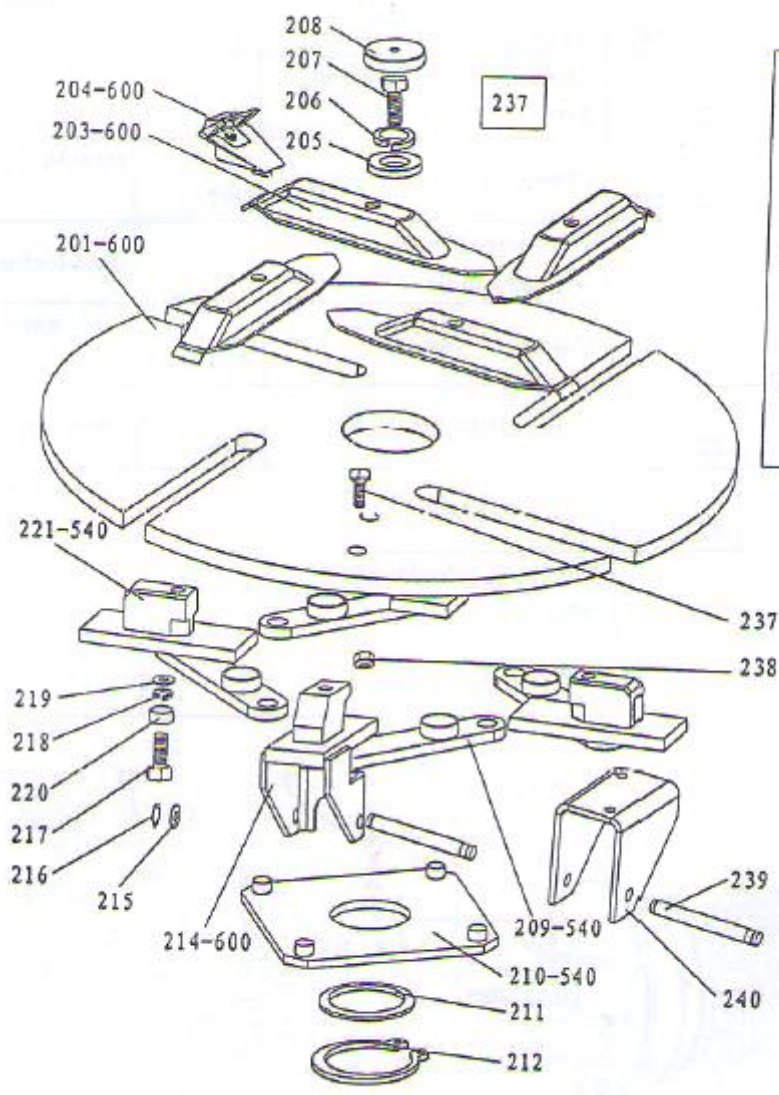
14. Деталировка шиномонтажного станка



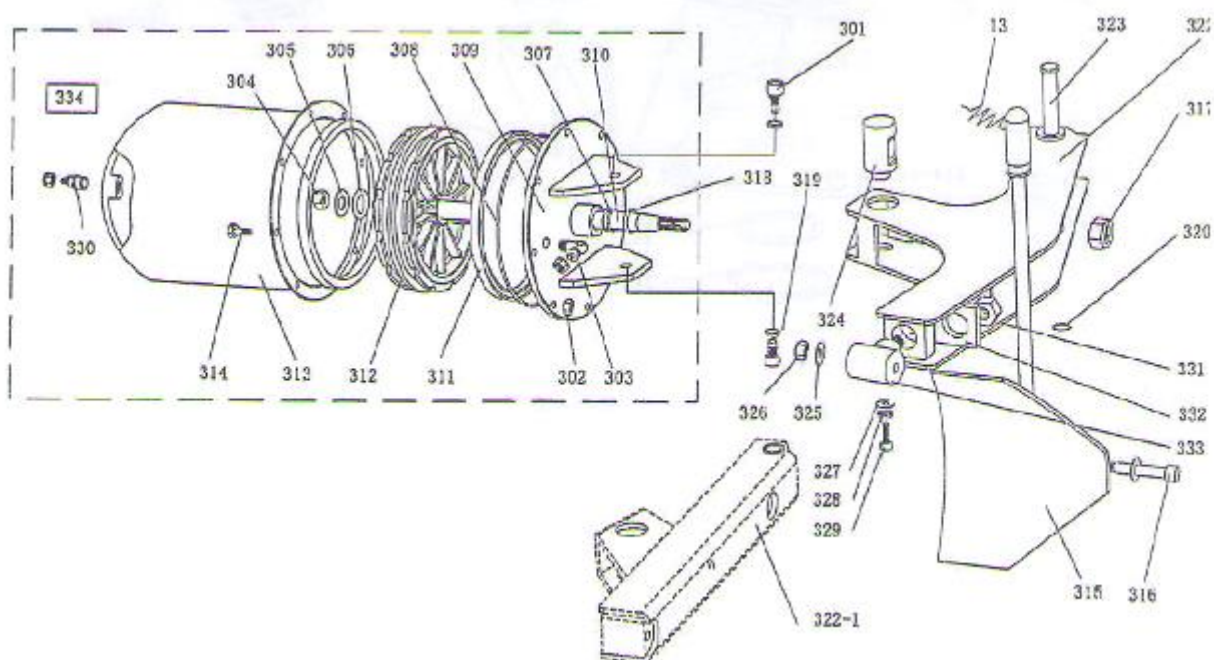
1	Корпус станка
2	Передний кожух педалей
3	Левый кожух
4	Шестигранный винт М6×55
5	Плоская шайба Ф6×14×1,2
6	Шестигранный винт М8×25
7	Шестигранный винт М6
8	Плоская шайба Ф6×14×1,2
9	Резиновая опора
10	Резиновый буфер
11	Винт крепления 6×40
12	Монтажная лопатка
13	Пружина устройства отрыва борта
14	Резиновая опора
15	Масленка
16	Шестигранный винт М8×20
17	Плоская шайба Ф8×17×1,5
18	Шестигранный винт М10×55



101	Круглая колонна
101-1	Колонна квадратного профиля
102	Палец поворотного рычага
103	Шестигранный винт М14×35
104	Пружинная шайба Ф14
105	Широкая шайба
106	Регулировочная рукоятка колонны
119	Шестигранный винт М8×50
120-36	Крышка вертикальной направляющей 200
121	Пружина вертикальной направляющей
128	Плоская шайба Ф10×12
130	Контргайка М10
133-36	Шестигранная вертикальная направляющая 200
134	Втулка буфера направляющей
135	Монтажная головка в сборе
136	Шайба монтажной головки
137	Шестигранный винт М10×25
138	Шкив монтажной головки
139	Монтажная головка 3#
139-7	Монтажная головка 7#
140	Шестигранный штифт
141	Шестигранный винт М12×16 с утопленной головкой
153	Плоская защитная шайба монтажной головки
154	Защитная шайба монтажной головки
160	Рукоятка блокировки
161	Блокировочная пластина
162	Крышка блокировочной пластины
163	Пружинная шайба Ф8
164	Гайка эксцентрикового вала
165	Шестигранный винт М8×25
166	Гайка М12×1,75×7
167	Шестигранный винт М12×30
168	Блокировочная крышка
169	Шестигранная блокировочная пластина
170	Подвижный рычаг
А89	Предохранительный клапан

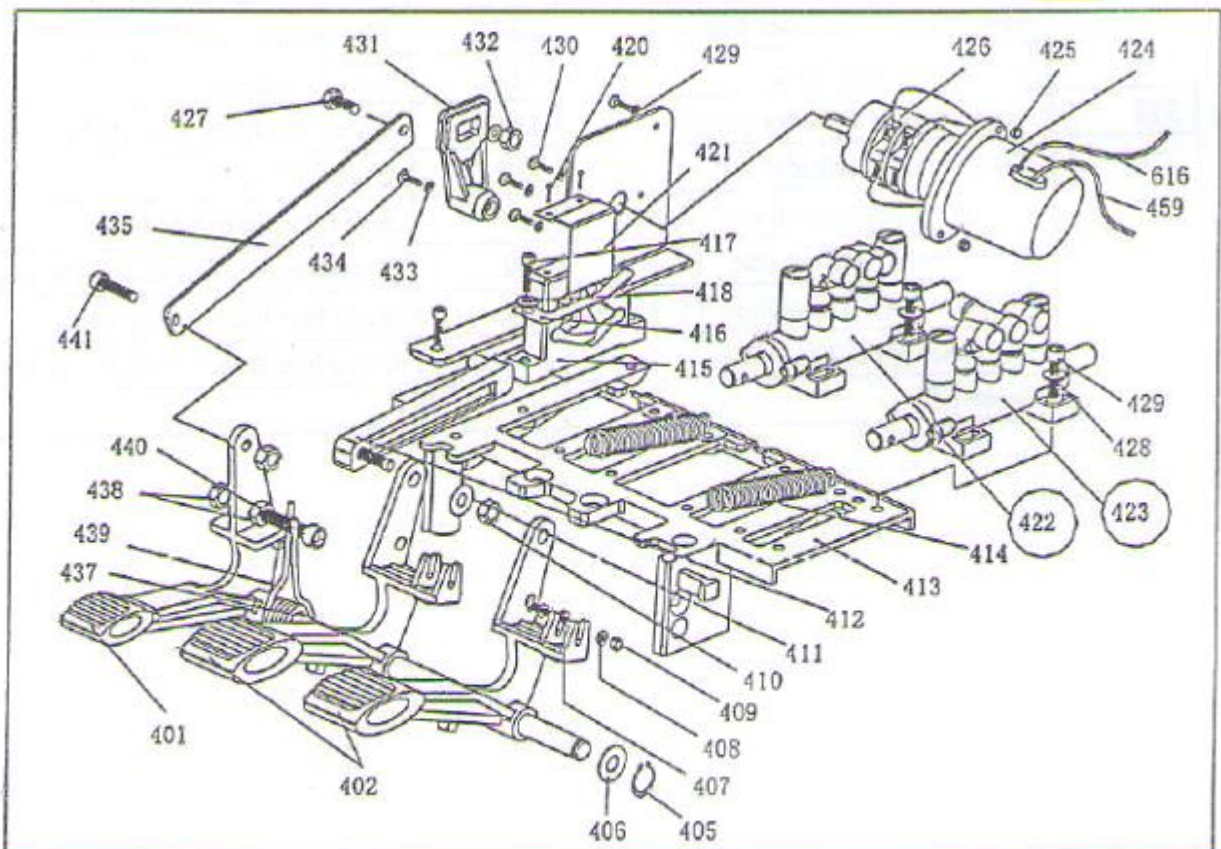
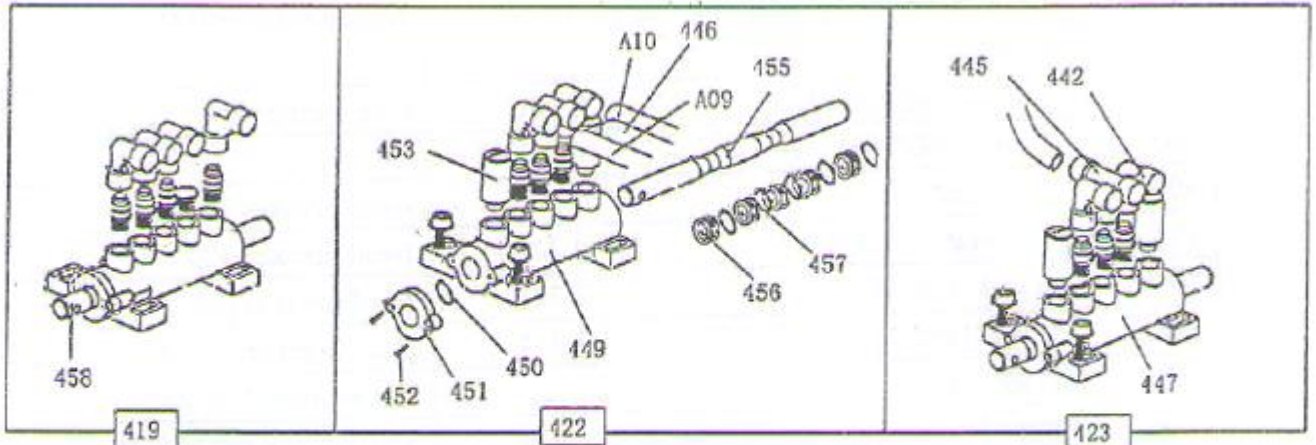


201-600	Поворотный стол 615
203-600	Направляющая пластина кулачка 600
204-600	Кулачок 600
205	Широкая шайба поворотного стола
206	Пружинная шайба Ф16
207	Шестигранный винт М16×40
208	Крышка на поворотный стол
209-540	Соединительная тяга в сборе 540
210-540	Квадратная пластина 540
211	Шайба квадратной пластины
212	Стопорное кольцо Ф65 (вала)
214-600	Направляющая в сборе 600
215	Плоская шайба Ф12×25×2
216	Стопорное кольцо Ф12 (вала)
217	Шестигранный винт М12×40
218	Пружинная шайба Ф12
219	Плоская шайба Ф12×30×3
220	Втулка соединительной тяги
221-540	Направляющая без пальца
222-210	Резьбовая соединительная тяга 210
223-227	Шток цилиндра зажимного устройства 227
224	Крышка цилиндра зажимного устройства без рукоятки
225	Соединение 1/8"-Ф8
226	V-уплотнение UNS 20×28×7,5
227	Уплотнительное кольцо 63×2,65
228	Поршень цилиндра зажимного устройства Ф70
229	Плоская шайба Ф12×25×2
230	Гайка М12×7×1,75
231-180	Корпус цилиндра зажимного устройства 180
232	Уплотнительное кольцо 20×2,65
233	Крышка цилиндра зажимного устройства с рукояткой
234	Г-образное соединение 1/8-Ф8
235	Контргайка М8
236-180	Цилиндр зажимного устройства в сборе
237	Винт М12
238	Контргайка М1
239	Ось поворота направляющей
240	Кронштейн направляющей 2
251	Защитная крышка кулачка



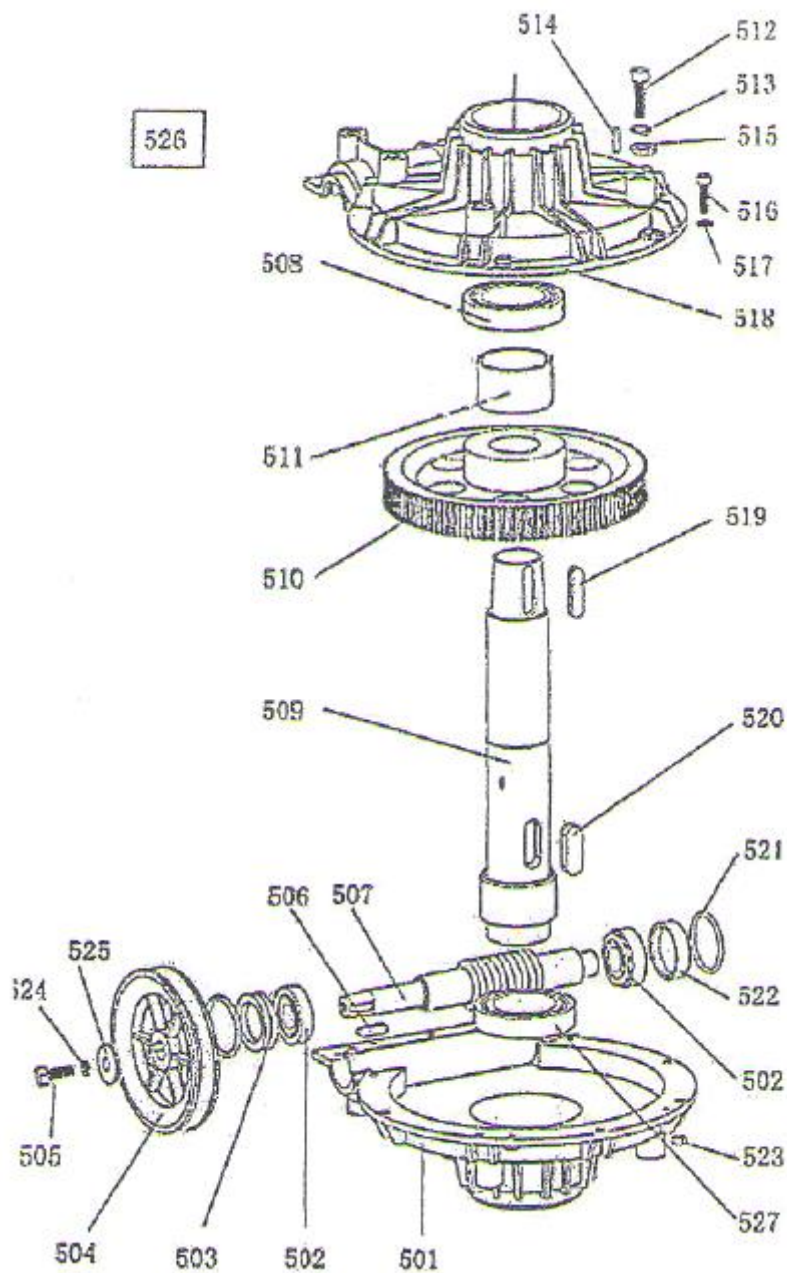
301	Винт М14×30 цилиндра устройства отрыва борта
302	Контргайка М6
303	Г-образное соединение ¼-Ф8 (90°)
304	Гайка М16×1,5
305	Плоская шайба Ф16×28×2
306	Уплотнительное кольцо Ф16×2,65
307	Уплотнительное кольцо Ф20×2,65
308	Уплотнительное кольцо 180×5
309	Крышка цилиндра устройства отрыва борта
310	Шток поршня цилиндра
311	V-уплотнение 185×168×11,5
312	Поршень цилиндра устройства отрыва борта
313	Корпус цилиндра устройства отрыва борта
314	Шестигранный винт М6×20
315	Лопатка устройства отрыва борта
316	Шестигранный винт М12×100
317	Контргайка М16×1,5
318	Ремешок направляющей
319	Пружинная шайба Ф14
320	Стопорное кольцо Ф16
322	Рычаг устройства отрыва борта 203
322-1	Рычаг устройства отрыва борта 200
323	Палец рычага устройства отрыва борта
324	Поворотный палец цилиндра устройства отрыва борта
325	Плоская шайба Ф12×25×2
326	Контргайка М12
327	Плоская шайба Ф8×30×3
328	Пружинная шайба Ф8

329	Шестигранный винт М8×20
330	Соединение 1/8-Ф8
331	Контргайка М16×1,75
332	Шайба вала устройства отрыва борта
333	Вал устройства отрыва борта
334	Цилиндр устройства отрыва борта в сборе



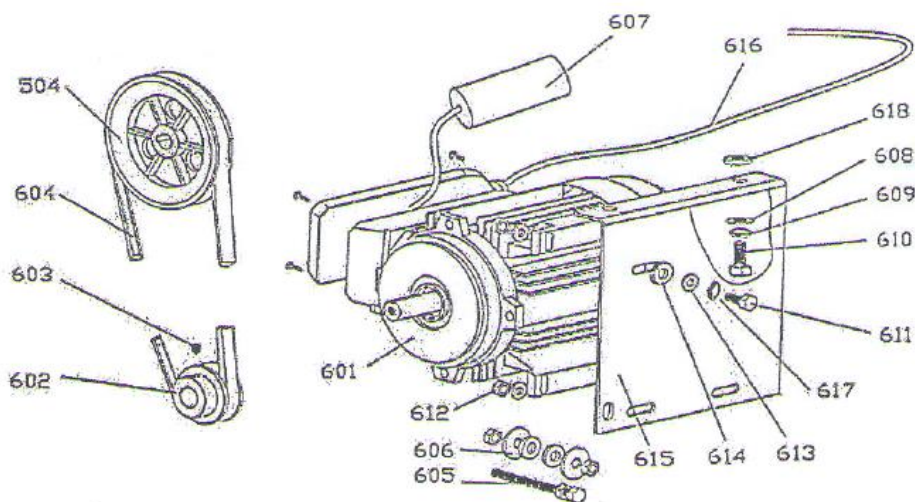
401	Педаль реверсивного вращения
402	Педаль 5-ходового клапана (правая)
403	Педаль 5-ходового клапана (правая)
404	Педаль 5-ходового клапана (левая)
405	Стопорное кольцо Ф12
406	Плоская шайба Ф12×25×2
407	Болт М4×30
408	Плоская шайба Ф4
409	Контргайка М4
410	Контргайка М8
411	Плоская шайба Ф8×17×1,2
412	Соединительная тяга кулачка
413	Опора педального узла
414	Пружина педали
415	Кулачок
416	Пружина кулачка
417	Шестигранный винт М6×20
418	Плоская шайба Ф6×12×1
419	5-ходовой клапан
420	Болт-саморез ST2,9×12
421	Кулачковая крышка
422	5-ходовой клапан цилиндра зажимного устройства
423	5-ходовой клапан цилиндра устройства отрыва борта
424	Крышка переключателя реверса
425	Гайка М4
426	Переключатель реверса
427	Шестигранный винт М6×20
428	Плоская шайба Ф6×12×1
429	Плоская шайба Ф4
430	Болт М4×16
431	Рукоятка переключения реверса
432	Контргайка М6
433	Плоская шайба Ф4
434	Болт М4×30
435	Соединительная тяга переключателя педали
436	Контргайка М8
437	Передний вал педали
438	Гайка М8
439	Пружина кручения педалей
440	Шестигранный болт М8×50
441	Шестигранный болт М8×20
442	Г-образное соединение 1/8-Ф8
443	Шланг 5×8
444	Шланг 5×8
445	Тройник 1/8-2×Ф8
446	Шланг 5×8
447	Корпус 5-ходового клапана (левый)
448	Крышка 1/8
449	Корпус 5-ходового клапана (правый)
450	Уплотнительное кольцо 12×20×5
451	Крышка 5-ходового клапана
452	Болт ST2,-саморез 9×16

453	Глушитель 1/8"
454	Шланг 5×8
455	Шток 5-ходового клапана
456	Проставка 5-ходового клапана
457	Уплотнительное кольцо 12×20×4
459	Силовой кабель

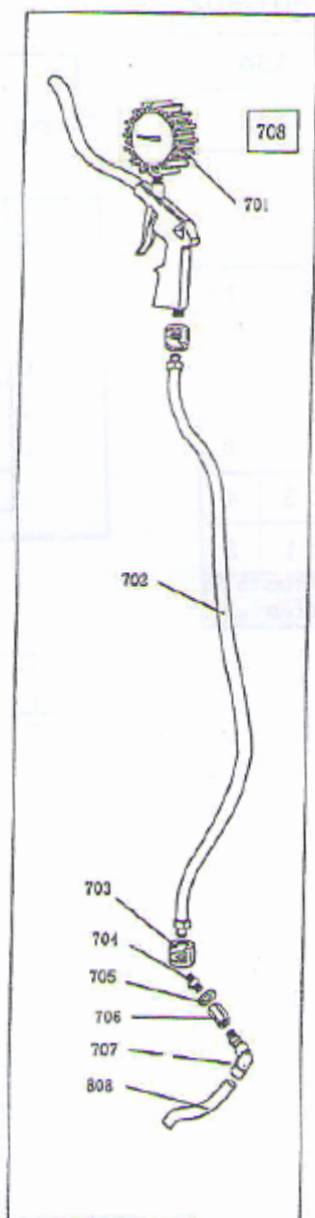


501	Нижняя крышка редуктора
502	Подшипник 30204
503	Уплотнение Ф20×35×8
504	Ременный шкив
505	Шестигранный болт М8×25
506	Шпонка 6×20
507	Червяк
508	Подшипник 6010
509	Вал редуктора
510	Шестерня
511	Проставка вала шестерни
512	Шестигранный болт М10×55

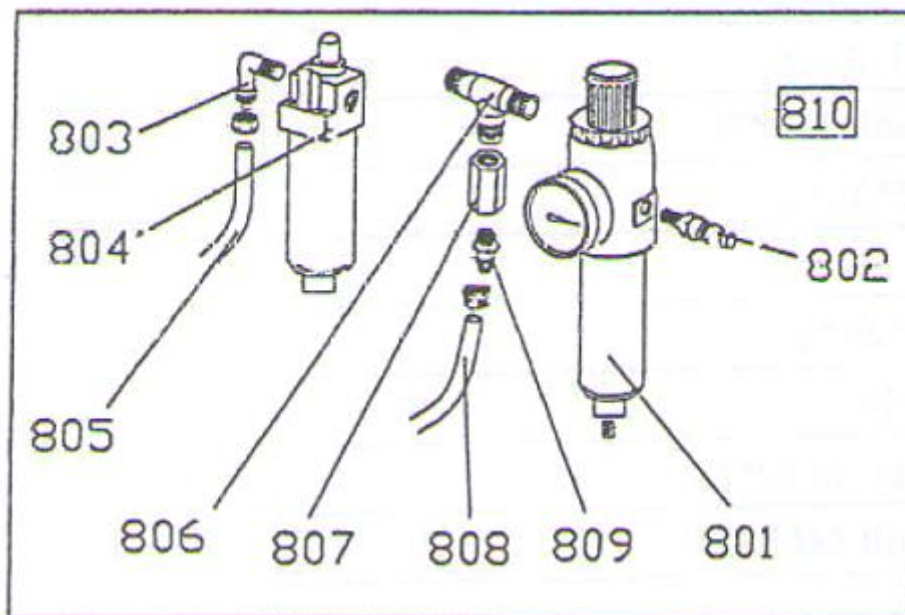
513	Пружинная шайба Ф10
514	Штифт 6×20
515	Плоская шайба Ф10×20×2
516	Болт М6×20
517	Плоская шайба Ф6×14×1,2
518	Крышка редуктора
519	Шпонка 10-40
520	Шпонка 14-40
521	Уплотнительное кольцо Ф27,8×3,1
522	Уплотнение
523	Контргайка М6
524	Пружинная шайба М8
525	Плоская шайба Ф8×30×3
526	Редуктор в сборе
527	Подшипник 6208



601	Эл-двигатель
602	Шкив вала электродвигателя
603	Шестигранный болт М8×12
604	Ремень станка А-28
605	Шестигранный винт М8×70
606	Плоская шайба Ф8,5×30×3
607	Конденсатор
608	Плоская шайба Ф10×20×2
609	Пружинная шайба Ф10
610	Шестигранный винт М10×25
611	Шестигранный винт М8×25
612	Гайка М8
613	Плоская шайба Ф8×22×1,5
614	Резиновая шайба эл-двигателя
615	Опора эл-двигателя
616	Кабель эл-двигателя 5×1,0
617	Пружинная шайба Ф8
618	Резиновая шайба эл-двигателя



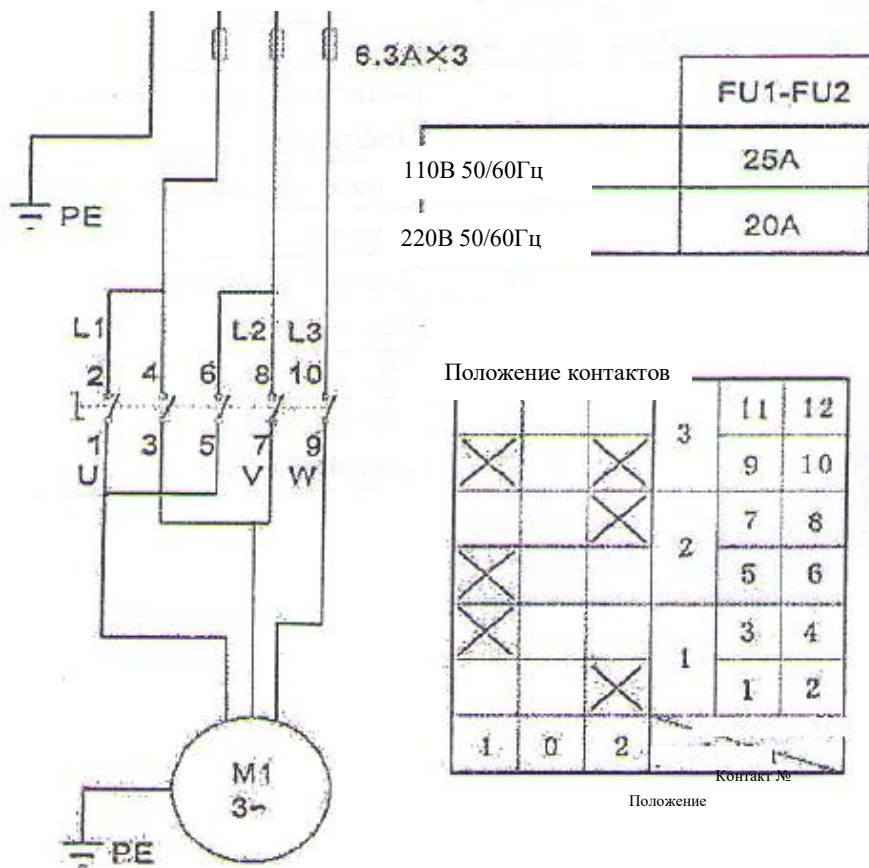
701	Измеритель давления
702	Резиновый шланг
703	Гайка соединителя
704	Соединение 1/4-1/4
705	Плоская шайба Ф13
706	Соединение 1/4-1/4
707	Соединение 1/4-Ф8
708	Устройство для подкачки шин



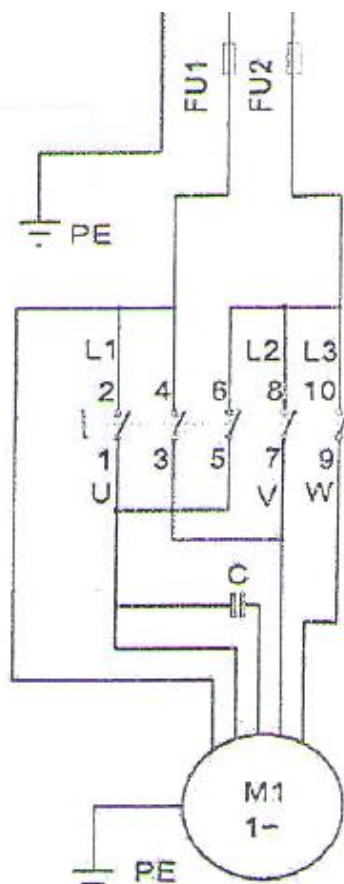
801	Фильтр сброса давления
802	Форсунка
803	Г-образное соединение (90°)
804	Лубрикатор
805	Шланг 5×8
806	Тройник широкий
807	Соединение 1/4-1/4
808	Шланг 5×8
809	Соединитель 1/8-Ф8
810	Лубрикатор в сборе

16. Электросхема

3 фазное напряжение



1 фазное напряжение



17. Схема подачи сжатого воздуха

