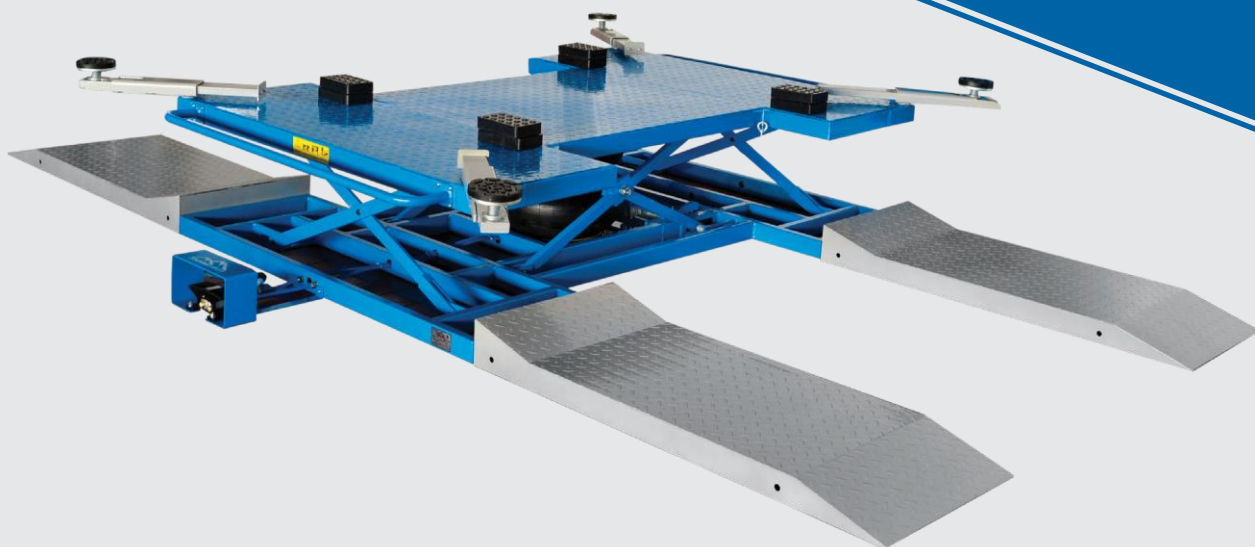




Инструкция по эксплуатации пневматического подъемника арт. TST25P

ТехАвто поставщик автосервисного оборудования, <https://www.teh-avto.ru>,
г. Москва, Дербеневская наб. 11, +7 (495)646-11-97



EAC

Производитель оставляет за собой право менять спецификации оборудования, представленного в данном руководстве, без предварительного уведомления.

Подъемник _____

Серийный номер _____


Дата выпуска _____

ИДЕНТИФИКАЦИОННЫЕ ДАННЫЕ ПОДЪЕМНИКА

Полное описание модели и серийного номера может помочь нашей технической службе быстро произвести необходимое обслуживание. Предоставление этих данных также облегчит процесс поставки запасных частей. В случае обнаружения каких-либо различий между данными, приведенными в настоящем руководстве, и данными на идентификационной табличке, установленной на подъемнике, правильными необходимо считать данные, указанные на идентификационной табличке.

СОДЕРЖАНИЕ

1. Назначение изделия	4
2. Распаковка и хранение	4
3. Комплект поставки	5
4. Технические характеристики	7
3. Правила техники безопасности	8
4. Установка	12
5. Эксплуатация	14
6. Техническое обслуживание	16
8. Демонтаж и утилизация оборудования	18

	<p>Перед установкой и эксплуатацией подъемника внимательно прочитайте руководство по эксплуатации.</p>
<p>ВАЖНО</p>	<p>ПОЖАЛУЙСТА, ВНИМАТЕЛЬНО ПРОЧИТАЙТЕ ДАННОЕ РУКОВОДСТВО ПО ЭКСПЛУАТАЦИИ. ОБРАТИТЕ ВНИМАНИЕ НА ИНСТРУКЦИИ ПО БЕЗОПАСНОСТИ И ПРЕДУПРЕЖДЕНИЯ. ИСПОЛЬЗУЙТЕ ОБОРУДОВАНИЕ НАДЛЕЖАЩИМ ОБРАЗОМ. БЕРЕЖНО ОТНОСИТЕСЬ К ПОДЪЕМНИКУ. ИСПОЛЬЗУЙТЕ УСТРОЙСТВО ТОЛЬКО ПО НАЗНАЧЕНИЮ.</p>

1. Назначение изделия

Пневматический подъемник предназначен для подъема автомобилей при проведении шиномонтажных работ как в помещении, так и вне помещений.

Подъемник разработан и изготовлены в соответствии с ТР ТС (ЕАС) и требованиями Директивы ЕС 2006/42/СЕ.

Подъемник подходит практически для любого автомобиля весом не более 2500 кг, размеры которого не превышают приведенных ниже значений.

ВНИМАНИЕ! Внимательно прочитайте инструкции по требованию безопасности, эксплуатации и обслуживанию, представленные ниже.

Храните инструкцию в легкодоступном месте и обращайтесь к ней по мере необходимости.

Перед использованием убедитесь, что все части подъемника находятся в исправном состоянии. С подъемником может работать только квалифицированный персонал, который предварительно ознакомился с настоящей инструкцией. Запрещается любое изменение конструкции подъемника. Несоблюдение инструкций может причинить вред оператору, оборудованию или транспортному средству, для поднятия которого используется оборудование.

2. Распаковка и хранение

При получении убедитесь, что оборудование не было повреждено во время транспортировки, и что присутствуют все части, указанные в комплекте поставки. Упаковку необходимо бережно распаковывать, следуя всем необходимым мерам предосторожности, чтобы избежать травмирования персонала и повреждения частей подъемника (избегайте падения частей при вскрытии упаковки).

Распаковка оборудования и/или его составных частей должна осуществляться в условиях закрытого помещения при температуре не ниже +5°C.

Долговременное хранение оборудования и/или его составных частей должно производиться при температуре от +0 до +45°C при относительной влажности < 95% (без конденсации).

Если оборудование транспортировалось и/или хранилось при температуре ниже +5°C, то в течение нескольких часов перед началом эксплуатации необходимо выдержать его при температуре не ниже +10°C для полного удаления конденсата.

Оборудование, содержащее механические части с консистентной смазкой до начала эксплуатации должны выдерживаться в течение нескольких часов при температуре не ниже +10°C для устранения опасности повреждений, вызванных неправильным температурным режимом эксплуатации.

Утилизация упаковки

Упаковочную пленку следует утилизировать как отходы в соответствии с действующими нормативами по утилизации пластиковых материалов в стране, где производится установка подъемника.



ВНИМАНИЕ. Настоящее руководство по эксплуатации было написано для инструктажа операторов подъемника и инженера по техническому обслуживанию. Таким образом, прежде чем производить какие-либо действия с подъемником и / или его упаковкой, необходимо внимательно прочитать всё руководство, поскольку оно содержит важную информацию по следующим темам:

- **Обеспечение безопасности операторов и инженеров по техническому обслуживанию;**
- **Обеспечение безопасности оборудования;**
- **Обеспечение безопасности поднимаемого транспортного средства.**

Хранение руководства по эксплуатации

Руководство по эксплуатации является неотъемлемой частью подъемника и всегда должно передаваться вместе с ним, даже в случае его продажи.

Оно всегда должно находиться в легкодоступном месте рядом с подъемником, чтобы оператор и инженер по техническому обслуживанию могли в любое время быстро получить доступ к необходимой информации.

Лица, работающие с оборудованием, должны внимательно изучить **главу 3** данного руководства, так как она содержит важную информацию по **безопасности**.

3. Комплект поставки

ВНИМАНИЕ. По прибытии товара необходимо проверить комплектность поставки по сопроводительным документам и целостность упаковки. При обнаружении отсутствующих частей, возможных дефектов или повреждений, немедленно информировать отправителя.

- Рама в сборе, 1 шт.
- Резиновая подушка, 4 шт.
- Подъемная лапа, 4 шт.
- Въездная аппарель, 4 шт.
- Инструкция по эксплуатации, 1 шт.
- Упаковочная тара, 1 шт.

Устройство подъемника

Подъемник состоит из 4-х основных групп частей:

- фиксированная рама (основание);
- подвижная часть (лапы + подъемная платформа);
- подъемное устройство (пневматический привод);
- устройства безопасности.

На рис. 1 показаны различные части подъемника.

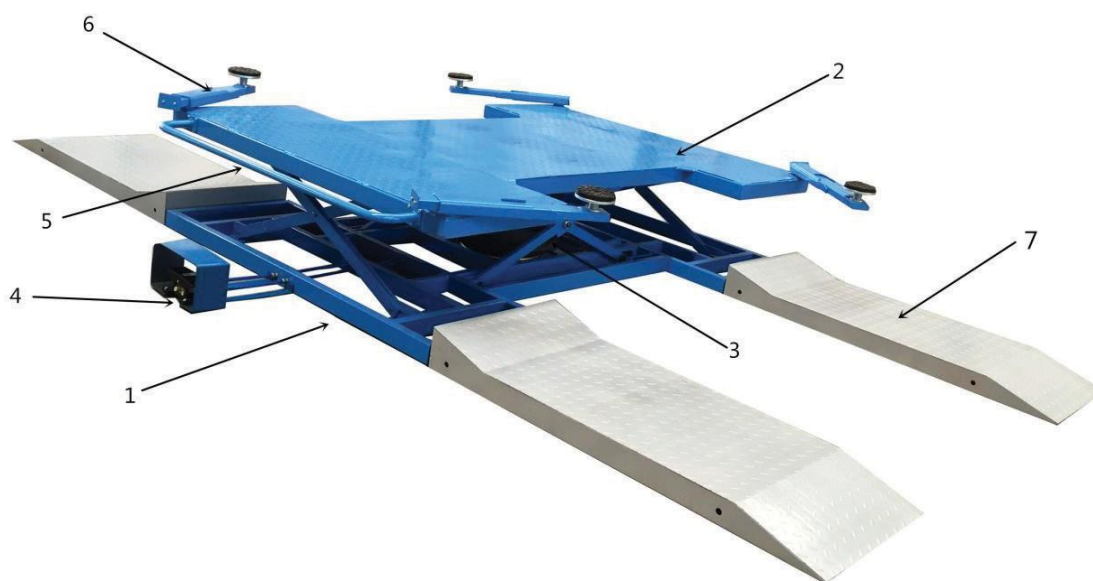


Рис.1

Рама

Рама состоит из основания (1), изготовленного из сваренных стальных пластин.

Подвижная часть

Подвижная часть состоит из платформы (2), сваренной из стальных пластин, лап и рычагов, соединяющихся между собой, с платформой и основанием посредством валов. Лапы (6) могут вставляться в платформу для поддержки транспортного средства.

Подъемное устройство

Подъемное устройство состоит из сдвоенного пневматика (3) и соединительных шлангов. Пневматический привод управляется с помощью педалей (4).

Устройства безопасности

Устройства безопасности включают в себя:

- Стопор для блокировки подъемника на определенной высоте;
- Пневматический предохранительный клапан;
- Защита для ног с двух сторон (5);

4. Технические характеристики

Грузоподъёмность, кг	2500
Максимальная высота подъема, мм	470
Высота платформы в опущенном состоянии, мм	124
Длина платформы, мм	1400
Ширина платформы, мм	2250
Время подъема, сек	15
Время опускания, сек	20
Рабочее давление, бар	6-10
Общий вес подъемника, кг	500
Уровень шума, дБ (А) / 1м	> 70
Рабочая температура, °С	-10...+ 50

4.1 Размеры подъемника

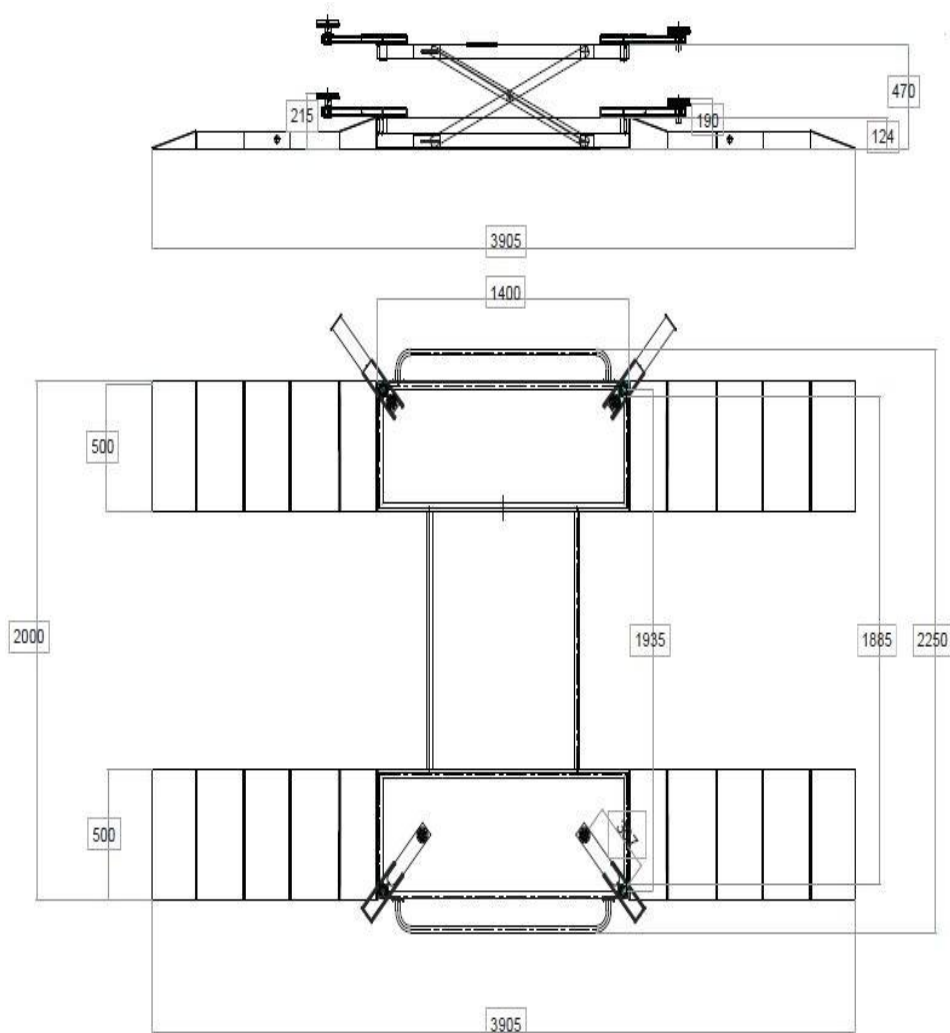


Рис. 2

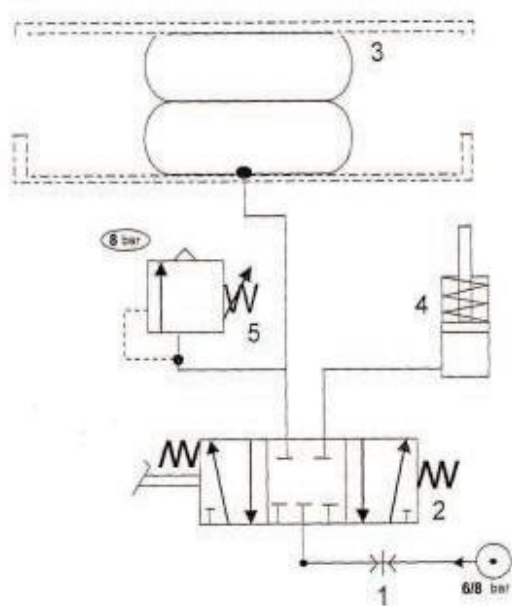
4.2 Максимальные габариты поднимаемого автомобиля

Ширина автомобиля не должна превышать 2200 мм. Колесная база (расстояние между осями колес) не должна превышать 3000 мм. Имейте в виду вышеуказанные максимальные габариты при установке автомобиля на подъемник. Также на подъемник можно устанавливать специальные транспортные средства, при этом учитывая грузоподъемность подъемника.

Рабочая зона подъемника должна учитывать габариты поднимаемых транспортных средств.

ВНИМАНИЕ. При установке автомобилей с габаритами, превышающими вышеуказанные, необходимо убедиться, что их вес меньше грузоподъемности оборудования, и что при подъеме не возникнет дисбаланс груза.

4.3 Пневматическая система подъемника



1	Вентиль
2	Педаль подъема / опускания
3	Пневматик
4	Предохранительный цилиндр
5	Клапан максимального давления

Рис. 3

3. Правила техники безопасности

Очень важно внимательно прочитать эту главу, поскольку она содержит важную информацию о рисках, с которыми столкнутся оператор и инженер по техническому обслуживанию в случае неправильного использования подъемника.

В данной главе подробно объясняются некоторые опасные ситуации, которые могут возникнуть при использовании и проведении работ по техническому обслуживанию подъемника, описываются предохранительные устройства и правила их надлежащего использования, остаточные риски и правила техники безопасности, которые необходимо соблюдать (общие и специальные меры предосторожности, позволяющие избежать возникновения опасных ситуаций или нейтрализовать возникшие риски).



ВНИМАНИЕ Подъемник предназначен для подъема автомобилей при проведении шиномонтажных работ в закрытом помещении. Использование подъемника для каких-либо других целей не допускается. В частности, запрещается производить следующие операции:

- поднимать людей;
- использовать в качестве прессы для дробления чего-либо;
- использовать в качестве лифта.

Изготовитель не несет ответственность за какой-либо ущерб, причиненный людям, автомобилям или имуществу, вызванный ненадлежащим использованием подъемника.

Важно помнить, что при подъеме или опускании оператор работает только с места управления, показанного на рис. 4. Нахождение людей в опасной зоне (рабочей зоне), показанной на рис. 4, запрещено.

Во время работы присутствие людей под транспортным средством допускается только при полностью поднятом автомобиле.

ЗАПРЕЩАЕТСЯ ИСПОЛЬЗОВАТЬ ПОДЪЕМНИК С ОТКЛЮЧЕННЫМИ УСТРОЙСТВАМИ БЕЗОПАСНОСТИ.

ЗАПРЕЩАЕТСЯ ПО КАКОЙ-ЛИБО ПРИЧИНЕ ИЗМЕНЯТЬ НАСТРОЙКИ КЛАПАНА МАКСИМАЛЬНОГО ДАВЛЕНИЯ.

Невыполнение этих правил может привести к получению серьезных травм персоналом, нанесению ущерба подъемнику и поднимаемому автомобилю.

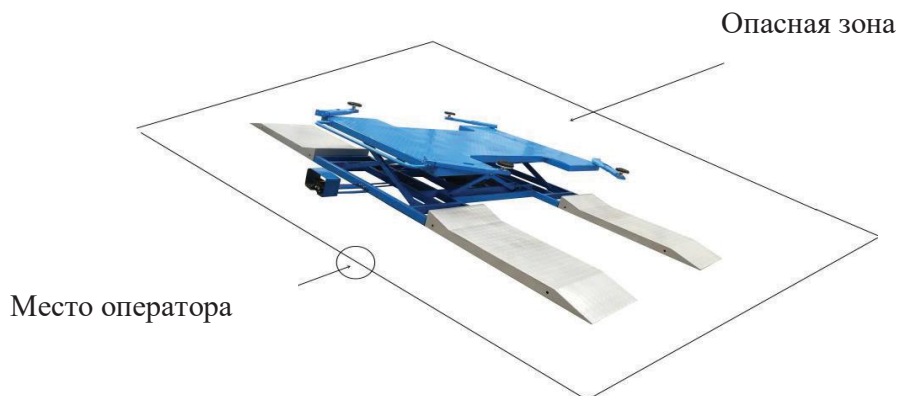


Рис.4

3.1 Общие меры предосторожности

Оператор и инженер по техническому обслуживанию обязаны соблюдать правила и нормативы законодательства о защите труда, а также нормативно-правовых актов, действующих в стране установки подъемника.

Кроме того, они должны:

- всегда работать с указанных в руководстве позиций (операторское место);
- не снимать и не выключать механические, пневматические и другие устройства безопасности;

- соблюдать правила техники безопасности, приведенные в руководстве и на предупреждающих табличках, прикрепленных к оборудованию.

В тексте данного руководства примечания по безопасности обозначены следующим образом:

ОПАСНОСТЬ. Указывает на непосредственную опасность, угрожающую здоровью или жизни людей (может привести к серьезным травмам или даже смерти).

ОСТОРОЖНО. Указывает на опасные ситуации и / или поведение, которое может угрожать здоровью или жизни людей (травмы средней тяжести, серьезные травмы или даже смерти).

ВНИМАНИЕ. Указывает на опасные ситуации и / или поведение, которое может повлечь травмы людей и нанесение повреждений подъемнику, автомобилю и другой собственности.

3.2 Опасности, риски, меры предосторожности и средства безопасности

Далее мы рассмотрим, с какими рисками операторы и инженеры по техническому обслуживанию могут столкнуться во время установки транспортного средства на подъемник, и какие средства безопасности были предусмотрены производителем оборудования, чтобы минимизировать такие риски:

ПРОДОЛЬНЫЕ И ПОПЕРЕЧНЫЕ ПЕРЕМЕЩЕНИЯ

Продольные перемещения - перемещения груза вперед или назад. Поперечные перемещения - перемещения автомобиля вправо или влево, возникающие, в частности, при подъеме платформы.



ОСТОРОЖНО!

ЗАПРЕЩАЕТСЯ ПЕРЕМЕЩАТЬ АВТОМОБИЛЬ, ПОДНЯТЫЙ НА ПОДЪЕМНИКЕ

Для обеспечения безопасности людей и собственности необходимо соблюдать следующие правила:

- при подъеме необходимо убедиться, что в рабочей зоне отсутствуют люди и посторонние предметы (рис. 4);
- при подъеме двигатель автомобиля должен быть выключен, а коробка переключения передач установлена на передачу;
- транспортное средство необходимо устанавливать в правильное положение;
- к подъему допускаются только транспортные средства, соответствующие требованиям по весу и габаритам.

НЕОБХОДИМО СОДЕРЖАТЬ РАБОЧУЮ ЗОНУ ПОДЪЕМНИКА В ЧИСТОТЕ И РЕГУЛЯРНО ОЧИЩАТЬ ЕЕ ОТ МАСЛЯНЫХ ПЯТЕН.

Для предотвращения риска поскользывания необходимо использовать индивидуальные средства защиты (специальную обувь).

Использование подъемника не по назначению может привести к несчастным случаям и серьезным травмам людей, находящихся в непосредственной близости от оборудования.

Поэтому крайне важно строго соблюдать все правила, касающиеся эксплуатации, обслуживания и безопасности, приведенные в данном руководстве.

ПРИ НАХОЖДЕНИИ АВТОМОБИЛЯ НА ПОДНЯТОЙ ПЛАТФОРМЕ ПОДЪЕМНИКА ЗАПРЕЩАЕТСЯ ЗАБИРАТЬСЯ НА АВТОМОБИЛЬ И / ИЛИ ЗАВОДИТЬ ЕГО

Не оставляйте посторонние предметы в зоне опускания платформы, так как при их попадании в подвижные части оборудования возможна остановка опускания, поломка подъемника или падение транспортного средства.

	<p>ОПАСНОСТЬ ПРИДАВЛИВАНИЯ ПЕРСОНАЛА При опускании платформы подъемника персонал не должен находиться на пути ее следования . Оператор должен приступать к работе с подъемником, только убедившись в том, что никого нет в опасной зоне.</p>
	<p>ОПАСНОСТИ ПРИ ПЕРЕМЕЩЕНИИ ТРАНСПОРТНОГО СРЕДСТВА Такого рода опасности могут возникать при выполнении необходимых операций с транспортным средством вследствие возникающих сил. Если автомобиль имеет большие размеры или вес, его перемещение может привести к непредвиденной перегрузке или нарушению распределения веса автомобиля. Следствием этого может стать сход автомобиля с подъемника или поломка оборудования. Поэтому необходимо избегать подобных перемещений.</p>
	<p>ОПАСНОСТЬ ПАДЕНИЯ ТРАНСПОРТНОГО СРЕДСТВА С ПОДЪЕМНИКА Эта опасность может быть вызвана неправильным расположением автомобиля на платформе подъемника, неправильной фиксации автомобиля или установкой автомобиля с неподходящими габаритами на подъемник.</p>
	<p>РИСК ПОСКАЛЬЗЫВАНИЯ Риск поскользывания возникает из-за загрязнения пола смазочными материалами.</p>
	<p>ОПАСНОСТИ ПРИ ИСПОЛЬЗОВАНИИ ПОДЪЕМНИКА НЕ ПО НАЗНАЧЕНИЮ Не допускается нахождение людей на подъемной платформе во время подъема и при поднятом на платформе автомобиле.</p>

	<p>РИСК ПОЛОМКИ КОМПОНЕНТОВ ПОДЪЕМНИКА В ПРОЦЕССЕ РАБОТЫ</p> <p>Производитель использовал материалы, процедуры разработки и производства, соответствующие применению подъемника и предназначенные для создания безопасного и надежного оборудования. Тем не менее, необходимо использовать подъемник по назначению, а также регулярно проводить проверки и производить техническое обслуживание в соответствии с рекомендациями, приведенными в главе 6 "ОБСЛУЖИВАНИЕ".</p>
	<p>ОПАСНОСТЬ ПРИ НЕНАДЛЕЖАЩЕМ ОСВЕЩЕНИИ</p> <p>Оператор и инженер по техническому обслуживанию должны проверять, чтобы все области подъемника были всегда равномерно освещены, и освещение соответствовало положениям действующих в регионе установки оборудования нормативных документов.</p>

4. Установка

ВНИМАНИЕ Данные операции должны проводиться исключительно квалифицированными специалистами, назначенными производителем или уполномоченными дилерами.

Осуществление данных операций другими лицами может повлечь возникновение опасных ситуаций, стать причиной серьезного повреждения оборудования и травмирования персонала.

Требования к месту установки

Подъемник предназначен для использования как в помещениях, так и вне помещений при условии защиты от воздействия погодных условий (по навесом). Выбранное место не должно располагаться рядом с автомойкой, окрасочным цехом, хранилищем растворителей и красок, производственными помещениями с потенциально взрывоопасной средой.

Размеры помещения и рабочей зоны

Подъемник должен быть установлен с соблюдением безопасного расстояния от стен, колонн, другого оборудования и т. д., а также в соответствии с положениями законодательства, действующего в регионе установки.

В частности, проверьте следующее:

- высота: учитывайте высоту поднимаемых автомобилей, принимая во внимание, что максимальная высота подъема платформы составляет 470 мм;
- расстояние от стен: не менее 500 мм;
- рабочее пространство: отступ не менее 500 мм от габаритных размеров поднимаемого транспортного средства;
- место управления подъемником;
- пространство для технического обслуживания и доступа к частям подъемника, наличие путей эвакуации в случае возникновения чрезвычайной ситуации;
- целесообразное положение относительно другого оборудования;
- возможность подключения электропитания.

Освещение

Все участки подъемника должны быть освещены равномерно. Необходимо обеспечить достаточное освещение для обеспечения операций регулировки и обслуживания, предусмотренных в данном руководстве. При установке осветительных приборов необходимо минимизировать наличие затененных участков, отражающих поверхностей и бликов, чтобы снизить нагрузку на глаза и не допустить их усталость.

Освещение должно соответствовать действующим в регионе установки нормативным актам (за это несет ответственность установщик системы освещения).

Полы

Подъемник должен устанавливаться на горизонтальной поверхности из бетона прочностью > 30 Н/мм² и минимальной толщиной 100 мм.

Кроме того, пол должен быть гладким и ровным. Поверхность пола должна быть выровнена по горизонтали (перепад по высоте не более 10 мм). В случае использования оборудования в целях, не указанных в данном руководстве, обратитесь за консультацией к производителю.

4.1 Установка подъемника по месту и подключение



ОСТОРОЖНО!

ДОСТУП НЕУПОЛНОМОЧЕННЫМ ЛИЦАМ В РАБОЧУЮ ЗОНУ ВО ВРЕМЯ СБОРКИ ЗАПРЕЩЕН

Расположите упаковку с подъемником на полу, вскройте ее и извлеките все входящие в комплект поставки аксессуары.

Упаковочный материал необходимо утилизировать или переработать в соответствии с действующим законодательством страны установки подъемника.

- 1) Расположите подъемник в месте, выбранном для установки.
- 2) Используйте обычный обдувочный пистолет для подачи воздуха в подъемник через выходящую из подъемника трубку самого большого диаметра. Подавайте воздух в подъемник до тех пор, пока платформа полностью не поднимется и стопор механического устройства безопасности не защелкнется.



ОСТОРОЖНО!

НИКОГДА НЕ ПОДНИМАЙТЕ ПЛАТФОРМУ ПУТЕМ ЕЕ ВЫТЯГИВАНИЯ ВВЕРХ, ТАК КАК ЭТО МОЖЕТ ЗНАЧИТЕЛЬНО ПОВРЕДИТЬ ПНЕВМАТИК.

- 3) Снимите подъемник с поддона и установите его на выбранное место, убедившись, что основание касается пола во всех точках, в случае необходимости используйте клинья.
- 4) Подключите источник сжатого воздуха к подъемнику при помощи трубки с коннектором с внешней резьбой 1/4".



ОСТОРОЖНО!

СИСТЕМА ПОДАЧИ ВОЗДУХА ДОЛЖНА БЫТЬ ОБОРУДОВАНА БЛОКОМ ПОДГОТОВКИ ВОЗДУХА В СОСТАВЕ ФИЛЬТРА-ОСУШИТЕЛЯ И РЕДУКТОРА. ПРИ ПОМОЩИ РЕДУКТОРА СЛЕДУЕТ УСТАНОВИТЬ ВХОДНОЕ ДАВЛЕНИЕ НЕ ВЫШЕ 8 БАР.

- 5) Установите защиту для ног на место, используя винт с пружиной, вставьте крепежный стержень и зафиксируйте его с помощью блокировочного штифта.
- б) Установите аппарели.

4.2 Установка подъемных лап

В комплекте поставки 2 «правые» 2 «левые» лапы - установите лапы на углах платформы, используя крепежные отверстия.



ОСТОРОЖНО!

ЛАПЫ ДОЛЖНЫ СВОБОДНО ПОВОРАЧИВАТЬСЯ ПРИ ПОЛНОСТЬЮ ОПУЩЕННОЙ ПЛАТФОРМЕ, А ПРИ ПОДЪЕМЕ ПЛАТФОРМЫ ОНИ ДОЛЖНЫ БЛОКИРОВАТЬСЯ.

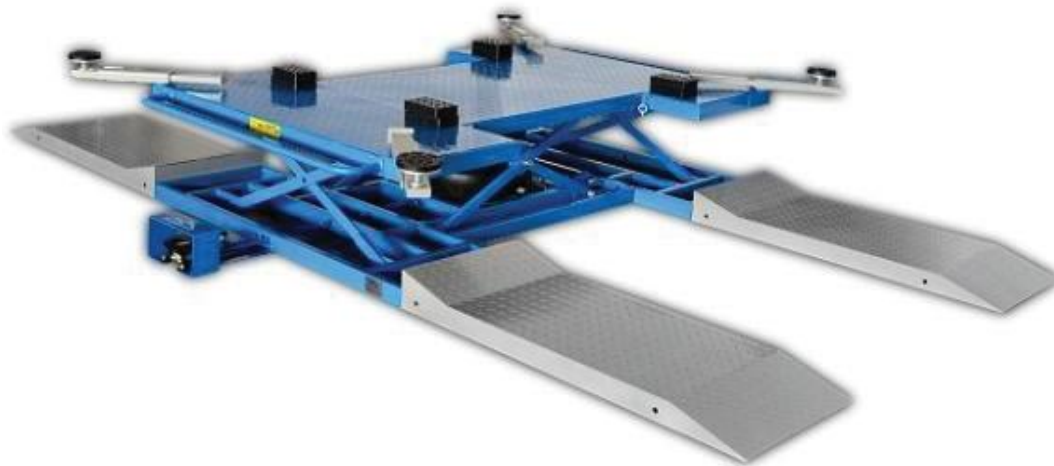


Рис. 5

5. Эксплуатация

5.1 Подъем

Переведите педаль в положение 1, как показано на рис. 5. При удержании педали платформа будет подниматься до достижения максимальной высоты, при опускании педали платформа остановится.

ПРИМЕЧАНИЕ. После того, как максимальная высота будет достигнута, платформа остановится, так как механические компоненты подъемника будут предотвращать дальнейший подъем. Если педаль все еще будет нажата, автоматически сработает предохранительный клапан и начнет выпускать воздух.

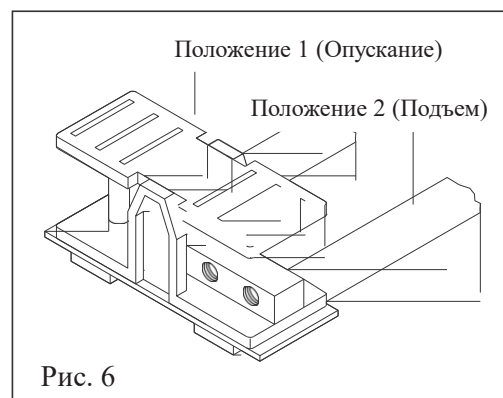


Рис. 6

5.2 Опускание

Переведите педаль в положение 2, как показано на рис. 5. Пневматический цилиндр разблокирует механические устройства безопасности, и платформа начинает медленно опускаться вниз. Если отпустить педаль, платформа остановится.

ПРИМЕЧАНИЕ. Если платформа не опускается при нажатии на педаль, приподнимите ее немного, чтобы позволить разблокировку механических устройств безопасности, а затем снова нажмите на педаль для опускания вниз.



ПЕРЕД НАЧАЛОМ ОПУСКАНИЯ:

УБЕДИТЕСЬ, ЧТО В РАБОЧЕЙ ЗОНЕ ПОДЪЕМНИКА ОТСУТСТВУЮТ ЛЮДИ И ПОСТОРОННИЕ ПРЕДМЕТЫ, И ЧТО ГРУЗ РАСПОЛОЖЕН ДОЛЖНЫМ ОБРАЗОМ.



ОСТОРОЖНО!

Для надлежащей работы оборудования требуется правильно распределять нагрузку, поэтому необходимо учитывать следующие рекомендации при распределении груза:

- размещайте автомобили с передним двигателем, как можно дальше назад (Рис. 7);
- размещайте автомобили с задним двигателем, как можно дальше вперед (Рис. 7).

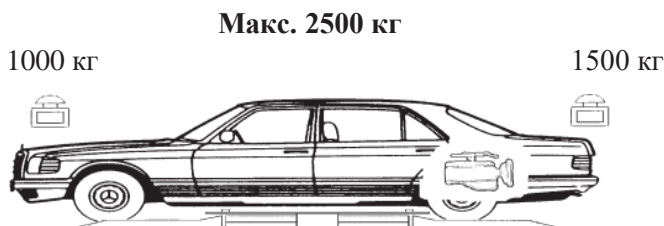


Рис. 7

5.3 Установка автомобиля на лапы

После установки транспортного средства, как показано на рис. 7, установите лапы под автомобиль.

Установка транспортного средства на лапы - подведение лап под автомобиль и установка упоров в надлежащие места подхвата, должно осуществляться только, когда платформа полностью опущена.



ЗАПРЕЩАЕТСЯ ПЕРЕМЕЩАТЬ АВТОМОБИЛЬ, КОГДА УПОРЫ УСТАНОВЛЕННЫ В МЕСТАХ ПОДХВАТА АВТОМОБИЛЯ.



Рис.8

6. Техническое обслуживание



ВНИМАНИЕ!

Техническое обслуживание подъемника должно осуществляться исключительно квалифицированным персоналом.

При проведении технического обслуживания подъемника необходимо принять все меры по предотвращению его случайного пуска:

- Пожалуйста, учитывайте все основные возможные риски.
- Строго следуйте указаниям по технике безопасности, описанным в главе 3 "Правила техники безопасности".

ВАЖНО

Для проведения надлежащего обслуживания:

- Используйте только оригинальные запасные части и инструменты в рабочем состоянии, пригодные для осуществления такого рода работ;
- Используйте график технического обслуживания, содержащийся в руководстве: указанные сроки приведены для справки и являются крайними сроками для проведения обслуживания.
- Хорошее профилактическое обслуживание подразумевает внимательное и постоянное наблюдение оборудования. При возникновении какой-либо проблемы (например, чрезмерный шум, перегрев, утечка воздуха) немедленно выявите ее причину.

6.1 Плановое техническое обслуживание

Для того чтобы обеспечить максимальную эффективность подъемника, необходимо придерживаться указанного графика технического обслуживания.

НЕСОБЛЮЖДЕНИЕ ВЫШЕУКАЗАННЫХ ПРАВИЛ ВЛЕЧЕТ ЗА СОБОЙ АННУЛИРОВАНИЕ ГАРАНТИИ НА ОБОРУДОВАНИЯ.



ПРИМЕЧАНИЕ Указанный в данном руководстве график технического обслуживания предназначен для оборудования, эксплуатируемого в обычных условиях. При использовании оборудования в более жестких условиях необходимо чаще производить операции по обслуживанию.

ЧЕРЕЗ 1 НЕДЕЛЮ ПОСЛЕ УСТАНОВКИ проверьте следующее:

- должным ли образом затянуты крепежные элементы основания подъемника;
- должным ли образом затянуты все болты и винты (также осмотрите крепления лап);
- должным ли образом функционирует пневматическая система (отсутствие утечек и т.д.);
- в рабочем ли состоянии находятся все подвижные и неподвижные части подъемника.

ЕЖЕМЕСЯЧНО

- если система не оснащена лубрикаторм, необходимо добавить несколько капель масла в систему через отверстие (фитинг) подачи сжатого воздуха;
- необходимо проверить, должным ли образом затянуты крепежные элементы основания подъемника;
- необходимо проверить, должным ли образом затянуты все болты и винты (также осмотрите крепления лап);
- необходимо проверить, должным ли образом функционирует пневматическая система (отсутствие утечек и т.д.);
- необходимо проверить, в рабочем ли состоянии находятся все подвижные и неподвижные части подъемника;
- необходимо убедиться в отсутствии водяного конденсата в пневматике, в противном случае это может привести к поломке подъемника или даже аварии. При обнаружении конденсата необходимо его удалить.

ЕЖЕГОДНО

- визуально проверить все конструктивные элементы и механизмы на наличие каких-либо проблем или неисправностей;
- вызвать уполномоченных производителем специалистов для проверки концевого выключателя, пневматической и гидравлической системы (обратитесь в сервисный центр).

7. Поиск и устранение неисправностей

Поиск и устранение неисправностей, и любые ремонтные работы требуют соблюдения всех правил техники безопасности, указанных в главе 6 "Техническое обслуживание" и в главе 3 «Правила техники безопасности».

ПЛАТФОРМА НЕ ОПУСКАЕТСЯ

- проверьте, находится ли пневматическая система под давлением;
- убедитесь в том, что пневматический клапан, управляющий цилиндрами механического устройства блокировки, работает надлежащим образом;
- убедитесь в том, что блокировочные стопоры не заклинило;
- убедитесь в том, что пневматические шланги не повреждены.

ПЛАТФОРМА НЕ ПОДНИМАЕТСЯ

- проверьте, находится ли пневматическая система под давлением;
- убедитесь в том, что пневматические шланги не повреждены.

МЕХАНИЧЕСКИЕ УСТРОЙСТВА БЕЗОПАСНОСТИ НЕ СРАБАТЫВАЮТ

- проверьте, правильно ли работают пневматические цилиндры.

Если после выполнения вышеуказанных процедур неисправность не устраняется, вызовите технических специалистов по обслуживанию оборудования.

8. Демонтаж и утилизация оборудования

Демонтаж оборудования должен проводиться уполномоченными техническими специалистами, как и его сборка. Металлические детали могут быть сданы в лом как железо. В любом случае, все материалы, полученные при демонтаже, должны быть утилизированы в соответствии с действующими нормами страны, в которой установлено оборудование. Наконец, необходимо напомнить о том, что для целей налогообложения необходимо документально оформить демонтаж; подать заявление и документы в соответствии с действующим законодательством страны, в которой установлено оборудование, во время демонтажа подъемника.

