



ПРЕСС ГИДРАВЛИЧЕСКИЙ

ПГ-15

ПАСПОРТ ПГ-15.ПС



АИ 50

1 Назначение

Пресс гидравлический ПГ-15, с ручным приводом, предназначен для выполнения прессовых операций в условиях ремонтных мастерских.

2 Основные параметры и размеры

Развиваемое усилие, кН (кгс), номинальное	150 (15000)
Ход пуансона, мм, не менее	150
Расстояние между пуансоном и столом, мм, номинальное	
наименьшее	80
наибольшее	680
Шаг перестановки стола, мм, номинальный	100
Габаритные размеры, мм, не более	615×650×1640
Масса, кг, не более	100

3 Комплектность

В комплект поставки входят:

-Пресс гидравлический	1 шт.
-Стол передвижной	1 шт.
-Штырь	2 шт.
-Рукоятка домкрата	1 шт.
-Инструкция по эксплуатации гидравлического домкрата	1 экз.
-Паспорт	1 экз.

4 Состав и устройство

4.1 Пресс гидравлический ПГ-15 (рисунок 1) состоит из следующих основных элементов:

- рамы (1);
- каретки (2);
- гидравлического домкрата с рукояткой (3);
- передвижного стола (4);
- штырей (5);

4.2 Рама (1) состоит из пластин, стоек и опор, соединенных между собой стяжками (шпильками) и болтовыми соединениями.

4.3 Каретка (2) состоит из швеллера, приваренных к нему пластины и гайки с трапецидальной резьбой, а также направляющих стоек привернутых с помощью болтовых соединений. В гайку завинчен винт с пуансоном (6), настраиваемым по высоте вывинчиванием не более 50 мм.

4.4 Гидравлический домкрат состоит из двух цилиндров – большого рабочего и малого нагнетательного (насоса), сообщающихся между собой через систему каналов и клапанов. Рукоятка ручного привода при возвратно-поступательном движении вверх-вниз нагнетает рабочую жидкость в рабочий цилиндр; создаваемое давление через поршень двигает шток домкрата, который приводит в движение каретку с пуансоном.

4.5 На гидравлическом домкрате расположен управляющий клапан (7).

При открывании управляющего клапана каретка пресса с пуансоном возвращается в исходное положение с помощью пружин (8).

Открывание клапана осуществляется поворотом против часовой стрелки при помощи рукоятки домкрата, наконечник которой одевается на управляющий клапан.

4.5 Передвижной стол (4) состоит из двух швеллеров, сваренных между собой. Стол переставляется по высоте с помощью штырей (5), вставляемых в отверстия рамы.

4.6 Упоры, входящие в комплект поставки, при необходимости (например, при гибке профилей круглого сечения), могут быть установлены на столе (4).

5 Требования безопасности

5.1 Не допускается эксплуатация пресса при появлении следующих неисправностей:

-появление трещин в сварных швах и на силовых элементах пресса.

-износ витков трапецидальной резьбы гайки и винта пуансона по толщине более 40%;

-нарушение герметичности клапанов и уплотнений домкрата;

-износ осей шарниров насоса домкрата по толщине более 40%.

5.2 Не допускается вывинчивание пуансона на расстояние более 50 мм.

5.3 Разъемные соединения должны быть предохранены от самопроизвольного разъединения или развинчивания.

5.4 При работе на прессе пользоваться защитными очками.

6 Техническое обслуживание

6.1 Техническое обслуживание пресса предусматривает его осмотр, очистку, а также смазку трапецидальной резьбы пуансона и шарниров нагнетательного устройства (насоса).

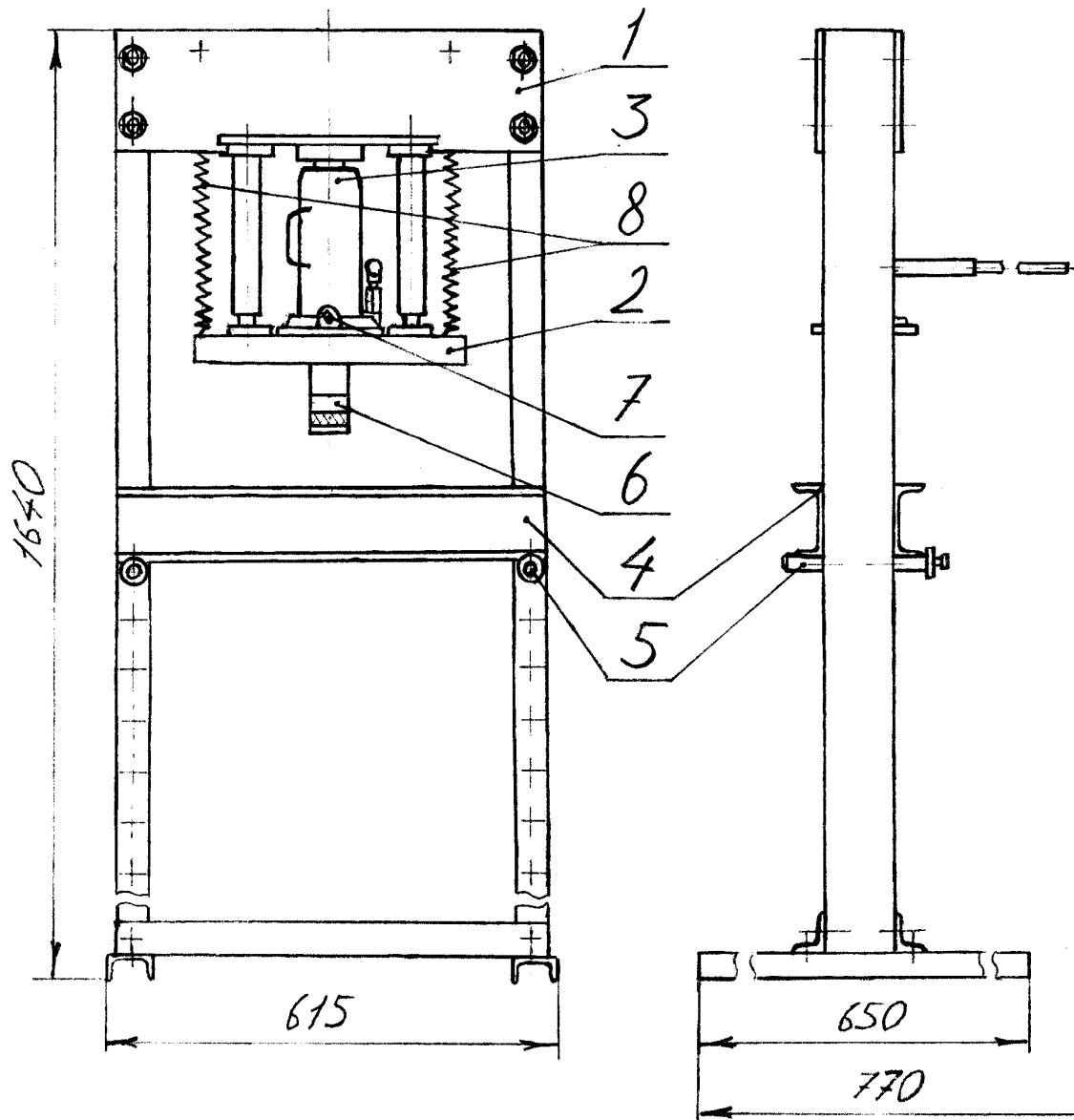
6.2 Смазка трапецидальной резьбы пуансона (при вывернутом винте пуансона) и шарниров домкрата производится один раз в три дня Литолом-24.

6.3 Техническое обслуживание гидравлического домкрата (см. Инструкцию по эксплуатации).

7 Гарантии изготовителя

7.1 Изготовитель гарантирует соответствие пресса требованиям технической документации при соблюдении условий эксплуатации, хранения и транспортирования.

7.2 Гарантийный срок службы изделия 12 месяцев со дня ввода в эксплуатацию, но не более 18 месяцев со дня отгрузки с завода.



1-рама; 2-каретка; 3-гидравлический домкрат; 4-передвижной стол;
5-штыри; 6-пуансон; 7-управляющий клапан; 8-пружины.

Рисунок 1 - Общий вид пресса ПГ-15