

Домкрат подкатной Т32005, Т32008, Т32010, Т32020



**ВНИМАТЕЛЬНО ИЗУЧИТЕ ЭТО РУКОВОДСТВО
ПЕРЕД НАЧАЛОМ РАБОТЫ**

ЗАПИШИТЕ ЗДЕСЬ ИНФОРМАЦИЮ, РАСПОЛОЖЕННУЮ НА ТАБЛИЧКЕ С СЕРИЙНЫМ
НОМЕРОМ, ЗАКРЕПЛЕННОЙ НА ОБОРУДОВАНИИ

Серийный номер: _____ Модель: _____

Дата производства: _____ ГАРАНТИЯ

Гарантийный срок.

На гидравлическое оборудование предоставляется гарантия 6 месяцев. Гарантийный срок на оборудование, не требующее монтажа, начинается с момента получения оборудования на складе (с даты оригинала накладной) или с даты продажи, указанной в гарантийном талоне.

Гарантийный срок на оборудование, требующее проведения монтажных работ, начинается с момента ввода в эксплуатацию или технического освидетельствования с подписанием соответствующего акта, но не более шести месяцев со дня получения оборудования (с даты оригинала накладной).

Условия предоставления гарантийного ремонта

Повреждение произошло в условиях эксплуатации, обслуживания.

Соблюдение инструкции изготовителя по правилам эксплуатации, обслуживания.

Применение при обслуживании и ремонте только оригинальных запасных частей и расходных материалов.

Проведение ремонта и обслуживания оборудования персоналом, имеющим сертификат производителя и лицензию.

Не внесение потребителем изменений в конструкцию оборудования.

Предоставление оригинала накладной на оборудование и гарантийного талона.

Условия проведения гарантийного ремонта

Гарантийный ремонт производится в сервисном центре указанном в гарантийном талоне или на месте установки (для оборудования, требующего монтажа, при наличии акта о техническом освидетельствовании или об установке).

Покупатель доставляет оборудование в сервисный центр в соответствии с инструкциями изготовителя о транспортировке и упаковке.

В случае признания дефекта гарантийным, его устранение техническим производится бесплатно. Срок устранения гарантийного дефекта 20 рабочих дней при наличии запасных частей на складе.

В случае проведения гарантийного ремонта в срок, превышающий 5 (пять) рабочих дней, гарантия продлевается соразмерно сроку проведения ремонта.

В гарантийные обязательства не входят:

Устранение дефектов, вызванных:

естественным износом (гарантия не распространяется на расходные материалы и быстроизнашивающиеся детали, аксессуары);

нарушением правил эксплуатации и обслуживания;

проведением ремонта лицами, не имеющими соответствующих полномочий

Замена или ремонт комплектующих оборудования, на которые не распространяется гарантия изготовителя.

Возмещение убытков, связанных с несовместимостью приобретенного оборудования с транспортными средствами или с эксплуатационным объектом по каким-либо параметрам.

**ТехАвто поставщик автосервисного и шиномонтажного оборудования,
г. Санкт-Петербург, Петроградская наб. 36А, +7 (812)490-76-21, <https://www.teh-avto.ru>**

Изготовитель несет только изложенные выше гарантийные обязательства. Ни в коем случае изготовитель не несет ответственности за сопутствующие убытки или упущенную выгоду по причине неисправности оборудования.

Изготовитель оставляет за собой право вносить изменения в конструкцию оборудования в целях повышения его потребительских свойств, не неся обязательств по доработке ранее выпущенного оборудования.



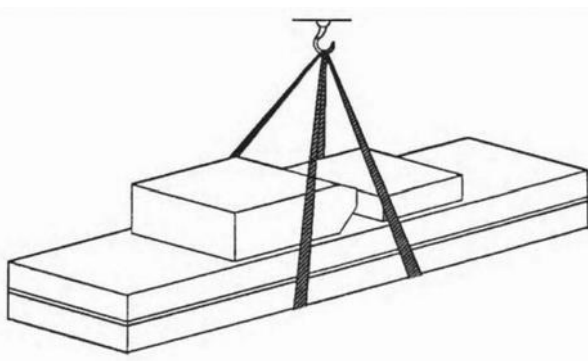
УПАКОВКА, ТРАНСПОРТИРОВКА И ХРАНЕНИЕ , ВСЕ РАБОТЫ ПО РАСПАКОВКЕ, ТРАНСПОРТИРОВКЕ И ХРАНЕНИЮ ДОЛЖНЫ ВЫПОЛНЯТЬСЯ ИСКЛЮЧИТЕЛЬНО ОБУЧЕННЫМ ПЕРСОНАЛОМ.



Подъем или перемещение упакованного оборудования производить погрузчиками или подъемными кранами. При этом работу должны выполнять не менее двух рабочих, дабы избежать опасного раскачивания груза. К потребителю оборудование доставляется транспортными средствами или судами. По прибытии товара необходимо проверить комплектность поставки по сопроводительным документам и целостность упаковки. При обнаружении отсутствующих частей, возможных дефектов или повреждений, нужно проверить поврежденные картонные коробки согласно «Упаковочному листу». О поврежденных или отсутствующих частях немедленно ПИСЬМЕННО информировать отправителя.

Подъемник является тяжелым оборудованием. При погрузочно-разгрузочных работах и транспортировке соблюдайте необходимые меры безопасности.

Строповка оборудования при подъеме и перемещении показана на рисунке.



Строповка оборудования

Хранение:

-Оборудование должно храниться в складском помещении, если хранится на улице, должно быть защищено от влаги.

-Для транспортировки использовать крытые автомобили или контейнеры.

-При транспортировке комплект оборудования должен быть увязан (опалечен) во избежание разуконплектования.

-Температура хранения: -25°C - $+55^{\circ}\text{C}$

Введение

Настоящее руководство предназначено для персонала, работающего с оборудованием и обслуживающего его. Работающие с оборудованием должны тщательно изучить данное руководство перед выполнением любой операции на оборудовании. Руководство содержит важную информацию:

-личная безопасность операторов и обслуживающего персонала;

-сохранность оборудования;

-безопасность поднимаемых грузов.

СОХРАНЕНИЕ РУКОВОДСТВА

Это руководство является неотъемлемой частью оборудования. Оно должно храниться непосредственно возле рабочего места так, чтобы операторы или обслуживающий персонал мог быстро воспользоваться им в любое время. Особенно рекомендуется внимательно изучить информацию и предупреждения по безопасности.



Установка, наладка, первичный запуски испытание, техническое обслуживание, ремонт оборудования должны выполняться специально обученным персоналом.

Изготовитель не несет никакой ответственности за ущерб, причиненный людям, транспортным средствам или имуществу, если любая из выше перечисленных операций была выполнена неправомочным персоналом, или, когда кран был использован не по прямому назначению.

ОПЕРАТОР: человек, уполномоченный использовать оборудование.

ОБСЛУЖИВАЮЩИЙ ПЕРСОНАЛ: люди, уполномоченные проводить техническое обслуживание оборудования.

ВНИМАНИЕ !

ПОВРЕЖДЕНИЕ ОБОРУДОВАНИЯ В ПРОЦЕССЕ ТРАНСПОРТИРОВКИ ЯВЛЯЕТСЯ ОСНОВАНИЕМ ДЛЯ ПРЕДЪЯВЛЕНИЯ ПРЕТЕНЗИЙ ПОКУПАТЕЛЕМ ПЕРЕВОЗЧИКУ.

БЕЗОПАСНОСТЬ ЭКСПЛУАТАЦИИ ОБОРУДОВАНИЯ ПРИНИМАЛАСЬ ВО ВНИМАНИЕ В ПРОЦЕССЕ КОНСТРУИРОВАНИЯ И ПРОИЗВОДСТВА, ОДНАКО, ОБУЧЕНИЕ И ТРЕНИРОВКИ ПЕРСОНАЛА ТАКЖЕ СУЩЕСТВЕННО УМЕНЬШАЮТ ВЕРОЯТНОСТЬ НЕСЧАСТНОГО СЛУЧАЯ И/ ИЛИ ПОЛОМКИ ОБОРУДОВАНИЯ, ПОЭТОМУ ВНИМАТЕЛЬНО ИЗУЧИТЕ ЭТУ ИНСТРУКЦИЮ ПЕРЕД ТЕМ, КАК ПРИСТУПАТЬ К ЛЮБЫМ ДЕЙСТВИЯМ С ОБОРУДОВАНИЕМ, В ТОМ ЧИСЛЕ К ЭКСПЛУАТАЦИИ, ОБСЛУЖИВАНИЮ ИЛИ РЕМОНТУ.

ПРОИЗВОДИТЕЛЬ ОСТАВЛЯЕТ ЗА СОБОЙ ПРАВО ПРОИЗВОДИТЬ ВОЗМОЖНЫЕ УЛУЧШЕНИЯ В КОНСТРУКЦИИ ОБОРУДОВАНИЯ БЕЗ ПРЕДВАРИТЕЛЬНОГО ИЗВЕЩЕНИЯ ОБ ЭТОМ. ЭТО МОЖЕТ БЫТЬ ПРЕДПРИЯТО В СООТВЕТСТВИИ С МЕЖДУНАРОДНЫМИ ПРАВИЛАМИ ОТНОСИТЕЛЬНО ИЗМЕНЕНИЙ, НАПРАВЛЕННЫХ НА УЛУЧШЕНИЕ

ТехАвто поставщик автосервисного и шиномонтажного оборудования,
г. Санкт-Петербург, Петроградская наб. 36А, +7 (812)490-76-21, <https://www.teh-avto.ru>

КОНСТРУКЦИИ ПРОМЫШЛЕННОГО ОБОРУДОВАНИЯ.

**ТехАвто поставщик автосервисного и шиномонтажного оборудования,
г. Санкт-Петербург, Петроградская наб. 36А, +7 (812)490-76-21, <https://www.teh-avto.ru>**

ПОЖАЛУЙСТА, ВНИМАТЕЛЬНО ИЗУЧИТЕ И АККУРАТНО ЗАПОЛНИТЕ ГАРАНТИЙНЫЙ ТАЛОН, КОТОРЫЙ НАХОДИТСЯ В КОНЦЕ НАСТОЯЩЕЙ ИНСТРУКЦИИ. ПРИ НЕОБХОДИМОСТИ СЕРВИСНОГО ОБСЛУЖИВАНИЯ, А ТАКЖЕ В СЛУЧАЕ ВОЗНИКНОВЕНИЯ ПРОБЛЕМ В ПРОЦЕССЕ ЭКСПЛУАТАЦИИ, ОБРАЩАЙТЕСЬ К АВТОРИЗОВАННЫМ ПРЕДСТАВИТЕЛЯМ ИЗГОТОВИТЕЛЯ ПО КООРДИНАТАМ, УКАЗАННЫМ В НАСТОЯЩЕЙ ИНСТРУКЦИИ НА ТАБЛИЧКЕ С СЕРИЙНЫМ НОМЕРОМ.

ЗАПРЕЩЕНО ПРЕВЫШАТЬ ГРУЗОПОДЪЕМНОСТЬ ОБОРУДОВАНИЯ !

ПОЖАЛУЙСТА, СЛЕДУЙТЕ УКАЗАНИЯМ НАКЛЕЕК БЕЗОПАСНОСТИ !

Назначение

Подкатной гидравлический домкрат предназначен для поднятия грузов. Такие домкраты применяются в основном в специальных ремонтных целях для обслуживания тяжелых грузовиков, автобусов, автомобилей. Домкраты марки АЕ&Т являются профессиональным инструментом и применяются в автомастерских при каждодневной работе.

Технические характеристики

	T32005	T32008	T32010	T32020
Грузоподъемность, т	5	8	10	20
Min высота, мм	160	180	180	200
Max высота, мм	580	580	580	580
Вес нетто, кг	95	105	140	150
Вес брутто, кг	107	115	158	170
Упаковка, мм	1540x420x270	1540x420x270	1660x520x350	1660x520x400

Безопасность

1. Содержите рабочее место в чистоте. Мусор и лишние предметы способствуют возникновению повреждений и вреда.
2. Соблюдайте условия эксплуатации оборудования. Не используйте оборудование во влажных или затуманенных помещениях. Берегите оборудование от воды, дождя. Держите рабочее пространство хорошо освещенным.
3. Берегите оборудование от детей! Не допускайте детей в рабочую зону!
4. Содержите оборудование в сухом помещении. После выполнения работы всегда убирайте инструменты и оборудование.
5. Используйте для работы правильный инструмент. Не пытайтесь совершить действие инструментом/ оборудованием с меньшей рабочей способностью, чем требуется. Не изменяйте конструкцию оборудования и используйте его по назначению
6. Работайте в специальной одежде. Не носите свободную одежду или драгоценности, поскольку они могут быть зажаты в движущихся частях. Рекомендуется защитная электрически непроводящая одежда и нескользящая обувь. Носите головной убор, чтобы волосы вам не мешали. Носите рабочие перчатки.
7. При работе берегите и защищайте глаза. Носите рабочие очки.
8. Всегда следите за положением оборудования.

9. Содержите инструменты в чистоте. Регулярно смазывайте движущиеся детали.
10. Выполняйте работы только при хорошем самочувствии. Делайте перерывы для

отдыха.

11. Проверяйте состояние оборудования. Прежде, чем использовать любой инструмент, любая часть, которого кажется поврежденной, тщательно проверьте ее, чтобы решить, что она будет работать должным образом и выполнять свою намеченную функцию. Проверьте упор оборудования и закрепление движущихся частей. Любая часть, которая повреждена, должна быть должным образом восстановлена или заменена обученным техником.

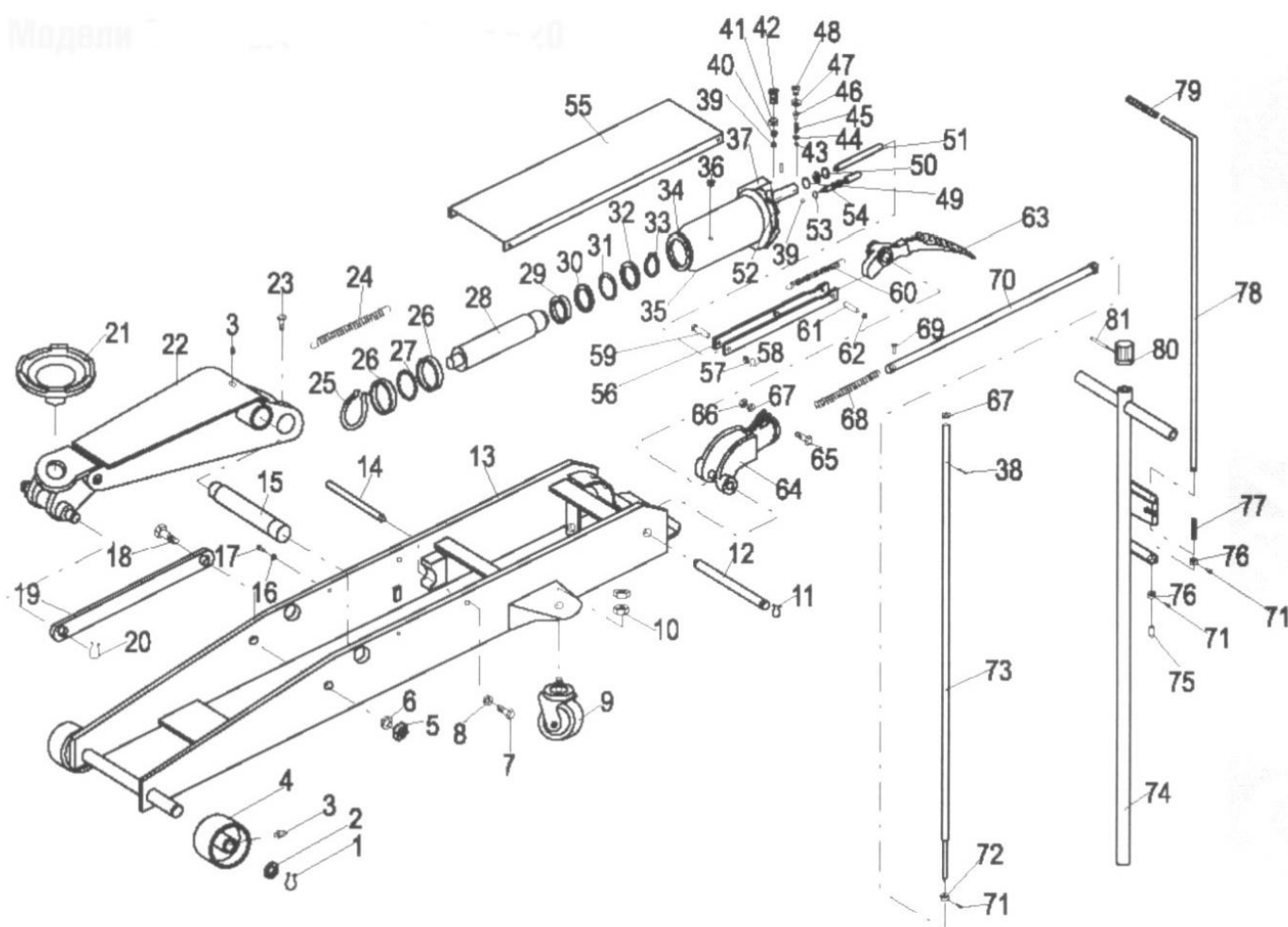
12. Не работайте с оборудованием в состоянии алкогольного опьянения или под наркотическим воздействием. Осторожно принимайте лекарства, обязательно перед употреблением ознакомившись с побочными эффектами.

13. Никогда не превышайте максимальную грузоподъемность оборудования! Не проводите динамических работ (при движущемся оборудовании)!

14. Обслуживание. Для Вашей безопасности обслуживание и должны регулярно выполняться компетентным техником.

15. Не перемещайте оборудование, если на нем находится груз!

Детализировка



№	Наименование	Кол-во
1	Зажимное кольцо	2
2	Лицевая шайба	2
3	Масляная шайба	2
4	Переднее колесо	2
5	Гайка	2
6	Гравер	2
7	Болт	2
8	Шайба	2
9	Поворотное колесо	2
10	Гайка	4
11	Зажимное кольцо	2
12	Стержень	1
13	Рама	1
14	Стержень	3
15	Стрежень подъемного рычага	1
16	Шайба	4
17	Болт	4
18	Болт соединительной пластины	2
19	Соединительная пластина	2
20	Зажимное кольцо	1
21	Пята	1
22	Подъемный рычаг	1
23	Болт	1
24	Пружина	1
25	Зажимное кольцо	1
26	Шайба	2
27	Уплотнительное кольцо	1
28	Шток поршня	1
29	Манжета	1
30	Прокладка	1
31	Уплотнительное кольцо	1
32	Уплотнительное кольцо	1
33	Зажимное кольцо	1
34	Цилиндр	1
35	Корпус	1
36	Пробка масляного резервуара	1
37	База цилиндра	1
38	Штифт	2
39	Стальной шарик	2
40	Стальной шарик	1
41	Шайба	1

42	Винт	1
43	Стальной шарик	1
44	Гравер	1
45	Пружина	1
46	Спускной клапан	1
47	Прокладка	1
48	Винт клапан	1
49	Уплотнительное кольцо	2
50	Шайба	1
51	Поршень насоса	1
52	Цилиндр насоса	1
53	Уплотнительное кольцо	1
54	Стержень спускного клапана	1
55	Крышка	1
56	Стрежень	1
57	Шайба	1
58	Штифт	1
59	Соединитель педали	1
60	Пружина	1
61	Штифт педали	1
62	Зажимное кольцо	2
63	Педаль	1
64	Разъем рукоятки	1
65	Болт разъема рукоятки	1
66	Гайка	1
67	Шайба	1
68	Пружина	1
69	Болт	1
70	Универсальный шарнир	1
71	Болт	3
72	Шайба	1
73	Передаточный стержень	1
74	Рукоятка	1
75	Штифт	1
76	Шайба	2
77	Пружина	1
78	Фиксирующий стрежень	1
79	Пластмассовое покрытие	1
80	Ручка спуска	1
81	Штифт	1

ПРЕДУПРЕЖДЕНИЯ:

Данный домкрат предназначен только для поднятия грузов и не должен использоваться в качестве подставки для них в течение долгого периода времени.

После поднятия груза всегда используйте подставки для его фиксации.

Используйте домкрат на ровной и твердой поверхности.

Не двигайте домкрат, когда на нем находится груз.

Не пытайтесь сами настраивать клапан. Для этого обращайтесь в сервисную службу.

Не делайте каких-либо изменений во внешнем виде или устройстве домкрата без согласования с производителем или его официальным представителем.

Не перегружайте домкрат грузом, вес которого превышает подъемный номинал данного домкрата.

Подготовка

Перед началом работы убедитесь, что все движущие части домкрата смазаны: легкой смазкой рукоять, колеса, подъемные рычаги, пята и соединительные части, вращающиеся болты разъема гнезда, густой смазкой поршень и поршневой палец.

Рабочая инструкция

Перед подъемом груза

1. вставьте ручку в разъем.
2. поверните ручку спускного клапана против часовой стрелки для открытия выпускного клапана.
3. удалите воздух из гидравлической системы, качнув несколько раз рукоятку или педаль при удерживании пяты от поднятия.

Подъем груза

1. вращением ручки спускного клапана по часовой стрелке закройте выпускной клапан, не перекручивая его.
2. поместите домкрат непосредственно под объект, который вы собираетесь поднимать, таким образом, чтобы пята приняла нагрузку по центру. В моделях, имеющих ножную педаль быстрого подъема, используйте педаль для перемещения подъемного рычага до момента соприкосновения пяты с грузом. Проверьте правильность установки сначала при небольшой нагрузке, чтобы убедиться, что домкрат не будет скользить в процессе работы.
3. качая рукоятку, поднимите груз на требуемую высоту. После поднятия используйте специальные подставки для удержания груза в течение работы.

Опускание груза

1. медленно поверните ручку спускного клапана против часовой стрелки. Скорость опускания груза зависит от скорости открытия выпускного клапана.

Обслуживание

1. Когда домкрат не используется для подъема груза, седло домкрата должно быть опущено. Это позволит защитить цилиндр от коррозии и других механических повреждений.

**ТехАвто поставщик автосервисного и шиномонтажного оборудования,
г. Санкт-Петербург, Петроградская наб. 36А, +7 (812)490-76-21, <https://www.teh-avto.ru>**

2. Используйте гидравлическое масло только хорошего качества. По возможности не смешивайте разные типы масел. Не допускайте попадания грязи или других веществ при заливке масла в гидравлическую систему.
3. Проверяйте гидравлическую систему каждые четыре месяца, чтобы убедиться, что не произошла коррозия. Если же коррозия все-таки обнаружена, зачистите место коррозии и протрите ткань, смоченной в масле. Всегда храните домкрат в сложенном положении.
4. Периодически добавляйте, а раз в 12 месяцев полностью заменяйте гидравлическое масло в гидроцилиндре домкрата.
5. Иногда во время транспортировки или работы воздух может попасть в гидравлическую систему, понижая при этом подъемную силу. Удалите весь воздух из системы путем открытия выпускного клапана (поверните ручку против часовой стрелки), затем удерживая пята по направлению книзу, быстро качните несколько раз ручку.

Возможные неисправности и способы их устранения.

Рукоятка домкрата опускается под грузом – см. п. 4.

Рукоятка домкрата поднимается под грузом – см. п. 4.

Домкрат не поднимает груз – см. 1,2,3,4

Домкрат не удерживает груз – см. 4

Домкрат не поднимается на максимальную высоту – см. 1,2,3

Насос не устойчив под грузом – см 1,3

Домкрат не полностью опускается после поднятия – см. 2,5

1. Низкое содержание масла в домкрате.

Снимите пробку масляного резервуара и введите чистое веретенное масло в гидравлическую систему.

2. Снимите пробку, чтобы выпустить попавший в систему воздух.

3. В домкрате воздух.

Полностью откройте выпускной клапан. Приведите домкрат в вертикальное положение задними колесами вверх. Сильно качните рукоять или педаль. Закройте выпускной клапан и приступайте к работе.

4. Возможно клапан не закрыт.

Опустите подъемную плиту. Закройте выпускной клапан. Поставьте ногу на переднее колесо и поднимите подъемную плиту на максимальную высоту. Откройте клапан, чтобы опустить подъемную плиту. После этого домкрат должен начать работать.

5. Возвратная пружина подъемной плиты может быть сломана или не закреплена. Замените пружину. Возможно ее нужно смазать. Очистите и смажьте все подвижные части подъемной плиты.

Гарантийный талон

Наименование изделия _____

Модель _____

Серийный номер изделия _____

Торгующая организация _____

Дата покупки _____

Срок гарантии 6 месяцев со дня продажи. Мп

Гарантийные обязательства: Гарантийный срок эксплуатации исчисляется со дня продажи товара. В течение гарантийного срока в случае обнаружения неисправностей, вызванных заводскими дефектами, покупатель имеет право на бесплатный ремонт. При отсутствии на гарантийных талонах даты продажи, заверенной печатью организации-продавца, срок гарантии исчисляется с даты выпуска изделия. Все претензии по качеству будут рассмотрены только после получения акта рекламации. После получения акта рекламации сервисный центр в течение 3 дней выдает акт экспертизы.

Гарантия не распространяется:

-На изделия с механическими повреждениями, следами химического и термического воздействия, а также любыми воздействиями, происшедшими вследствие действия сторонних обстоятельств, не вызванных заводскими дефектами.

-На изделия, работоспособность, которых нарушена вследствие неправильной установки или несоблюдения требований технической документации.

-На изделия, вскрытые потребителем или необученным ремонту данного изделия персоналом.

-На расходные материалы, а также любые другие части изделия, имеющие естественный ограниченный срок службы (клапана, плунжера, прокладки, уплотнения, сальники, манжеты и т.п.)

Условия гарантии не предусматривают профилактику и чистку изделия, а также выезд мастера к месту установки изделия с целью его подключения, настройки, ремонта, консультации. Транспортные расходы не входят в объем гарантийного обслуживания.

Гарантийный ремонт оборудования осуществляется в течение 20 дней с момента получения акта экспертизы и при наличии запасных частей на складе. В случае признания ремонта гарантийным пересылка запчастей в другой город (в пределах РФ) осуществляется за счет поставщика только транспортной компанией «Байкал-Сервис».

Сроки приема рекламаций:

Рекламация по количеству принимается в течение 10 дней с даты получения товара клиентом или его представителем. Для региональных клиентов к этому сроку прибавляется срок доставки товара транспортной компанией.

Рекламация по качеству на изделия с заводским дефектом принимается в течение всего гарантийного срока, указанного в инструкции.

Рекламация на изделия с механическим повреждением принимается в течение месяца с даты получения товара клиентом или его представителем. Товар на экспертизу должен быть представлен в неповрежденной заводской упаковке. Это исключит вероятность, что товар был поврежден при транспортировке или на складе покупателя.

С условиями гарантии ознакомлен:

Дата _____ Подпись _____