

## Подъемник пневматический TJ-1025-B



**ИНСТРУКЦИЯ ПО ЭКСПЛУАТАЦИИ**  
*ВНИМАТЕЛЬНО ИЗУЧИТЕ ЭТО РУКОВОДСТВО ПЕРЕД НАЧАЛОМ РАБОТЫ*

*ЗАПИШИТЕ ЗДЕСЬ ИНФОРМАЦИЮ, РАСПОЛОЖЕННУЮ НА ТАБЛИЧКЕ С СЕРИЙНЫМ НОМЕРОМ, ЗАКРЕПЛЕННОЙ НА СТОЙКЕ ПОДЪЕМНИКА*

Серийный номер: \_\_\_\_\_ Модель: TJ-1025-B  
Дата производства: \_\_\_\_\_

## Отказ от ответственности

Никакая часть данного руководства не может быть воспроизведена, сохранена при получении информации или передана какими-либо средствами – электронными, механическими, фотокопированием, записью или иными – без письменного разрешения **Изготовителя**. При подготовке данного руководства были приняты все меры предосторожности, однако издатель не несет ответственности за ошибки или пропуски. Он также не несет ответственности за ущерб, причиненный в результате использования информации, содержащейся в данном руководстве.

Настоящий документ содержит информацию, являющуюся собственностью **Изготовителя**, предоставляемой только для пользования клиентов. Иное использование информации запрещается без письменного разрешения **Изготовителя**.

**Изготовитель** имеет право вносить изменения без уведомлений. Руководство содержит верную информацию, насколько известно **Изготовителю**. Оно предназначено для использования в качестве инструкции, но не должно рассматриваться как единственный источник технических инструкций, заменять технический здравый смысл, поскольку нельзя предусмотреть все возможные ситуации. Если возникают сомнения по поводу правильности установки, конфигурации и/или эксплуатации, следует обратиться к **Продавцу**.

Выбор системного компонента является ответственностью покупателя, а Изготовитель не несет ответственности за способ их использования. Данное руководство содержит важную и полезную информацию о надлежащих эксплуатации и обслуживании устройства. Оно также содержит важные инструкции по предотвращению потенциальных инцидентов и ущерба и по обеспечению безопасной и безотказной эксплуатации устройства. Данное руководство следует внимательно прочитать перед вводом устройства в эксплуатацию, ознакомиться с особенностями его работы и строго следовать инструкциям!

Опубликованные в руководстве данные соответствуют новейшей информации на момент публикации. **Изготовитель** имеет право изменять конструкцию и дизайн продукции, не внося изменения в более ранние поставки.

*Вся техническая и технологическая информация, содержащаяся в данном руководстве и возможных предоставленных нами чертежах, является нашей собственностью и не может быть использована, скопирована, передана третьим лицам или доведена до их сведения без нашего предварительного согласия.*

### 1. Безопасность

**1.1.** Руководство содержит инструкции по безопасной работе с устройством. Операторы и персонал технической поддержки должны ознакомиться с этими инструкциями. Ниже приведен список символов, использованных в инструкциях, и их расшифровка:

**Личная опасность для пользователя. Требуется строгое соблюдение соответствующей инструкции!**

**Риск повреждения или неправильной работы насоса. Необходимо следовать соответствующей инструкции во избежание этого риска.**

*Полезное указание или подсказка для пользователя.*

Пункты, требующие повышенного внимания, выделены **жирным шрифтом**.

Настоящее руководство было составлено **Изготовителем** с максимальной тщательностью. Тем не менее, **Изготовитель** не может гарантировать полноты информации в нем и, следовательно, не несет ответственности за возможные неточности в руководстве. Покупатель/пользователь несет ответственность за проверку указанной информации и за принятие дополнительных и/или отличающихся мер безопасности. **Изготовитель** имеет право менять инструкции по безопасности.

## **1.2. Требования техники безопасности для обслуживающего персонала.**

**Перечень отказов оборудования (подъемников гидравлических) способных повлечь травмирование персонала или вызвать риски возникновения аварийных ситуаций. Действия персонала при наступлении данных отказов.**

**Оборудование гидравлическое подъемное предназначено для использования квалифицированным персоналом автосервисных центров, прошедшего обучение по правилам техники безопасности при работе с подъемным оборудованием и должны быть ознакомлены с правилами их эксплуатации.**

Рабочие должны быть предварительно проинструктированы по устройству, уходу и управлению механизмами.

Разрешается использовать только исправные подъемные и подъемно-транспортные механизмы. Не допускается подъем и перемещение грузов, вес которых превышает грузоподъемность механизма.

При работе на гидравлических подъемниках обязательно использовать устройства для предотвращения самопроизвольного опускания. При подъеме платформы автомобиля, как только колеса приподнимутся от пола, нужно прекратить подъем и убедиться, что подхваты под оси автомобиля подошли без перекосов. Продолжать подъем до нужной высоты можно только при правильной установке автомобиля.

Нахождение рабочих на автомобиле во время его подъема не допускается. Запрещается производить какие-либо работы с механизмом управления подъемника при наличии людей под подъемником. Во избежание перекоса плунжера при установке автомобиля на одноплунжерный подъемник необходимо следить за тем, чтобы центр тяжести автомобиля находился по оси плунжера. В этих целях на балках подъемной платформы должны быть установочные отметки в соответствии с базами обслуживаемых автомобилей.

В двухплунжерных подъемниках после установки подхватов на полурамах необходимо в отверстия на концах балок полурам вставить предохранительные упоры (штыри, болты).

При подъеме автомобиля гидравлическим подъемником не должно быть резких движений и раскачивания его в стороны. Садиться в автомобиль нужно только с лестницы. В случае неисправности подъемника необходимо немедленно прекратить и заявить об этом ответственному лицу.

При использовании любых механизмов для подъема и транспортировки грузов следует особое внимание уделять надежности и прочности закрепления груза. Не допускается нахождение людей под грузом. Не следует излишне долго держать груз в подвешенном состоянии.

Для выполнения обязанностей по управлению и обслуживанию грузоподъемных машин к работам по обвязыванию грузов и подвешиванию их на крюк, а также к обслуживанию вспомогательных грузозахватных приспособлений могут назначаться лица не моложе 18 лет после медицинского освидетельствования.

Обслуживающий персонал должен иметь 1-ю группу по электробезопасности, знать и соблюдать все меры электробезопасности.

Обслуживающий персонал должен знать правила пожарной безопасности и уметь их применять на практике.

**Завод-изготовитель рекомендует перед установкой и использованием оборудования разработать инструкции по технике безопасности, электробезопасности и пожарной безопасности на основании типовых инструкций, и ознакомить с ними обслуживающий персонал.**

**В случае возникновения критической ситуации обслуживающий персонал должен действовать согласно ранее разработанным инструкциям (на основании типовых межотраслевых правил безопасного производства работ).**

**Ремонт оборудования производится строго квалифицированным персоналом сервисных центров !!!**

Наиболее типичным критическим отказами в работе оборудования являются:

-отсутствие фиксации груза в поднятом состоянии и как следствие самопроизвольное опускание груза.

- разрыв гидравлического шланга и как следствие выброс масла под давлением.

- замыкание питающего кабеля на корпус оборудования и как следствие поражение электрическим током.

Причины приводящие к данным нарушениям в работе оборудования:

- монтаж оборудования неквалифицированным персоналом, нарушение правил при монтаже оборудования, несоосность установки стоек.

- несоблюдение правил эксплуатации гидравлического оборудования, нарушение сборки оборудования, неисправности в работе перепускных или предохранительных клапанов

- отсутствие заземления или устройство заземления с нарушениями правил ПУЭ.

Критериями предельных состояний являются номинальные технические характеристики оборудования с запасом по нагрузкам – 10-20%, нарушения которых могут повлечь непредвиденные ситуации.

### **1.3. Вывод из эксплуатации и утилизация.**

Так как оборудование содержит гидравлические масла, то их утилизация производится согласно стандартов утилизации отработанных масел на основе нефтепродуктов. Информацию по утилизации можно узнать в ближайшем отделении Росприроднадзора.

## 2. Предупредительная этикетка

Номер	Предупреждающий знак	Содержание предупреждения
1		Прочитать руководство перед проведением технического обслуживания
2		Прочитать руководство и убедиться, что вы полностью поняли его
3		Не допускается неуполномоченный персонал

## 3. Инструкции по транспортировке

Размеры и вес

Подъемник: 1800x1360x500 мм, вес: 400 кг

Трап: 1150x500x55 мм, вес: 35 кг

Лапа: 550X60X100 мм вес:10 кг

Правильное транспортное и подъемное оборудование может использоваться также для ассистента. Вес и размеры устройства указаны в технических данных на обложке руководства.

Подъем

При подъеме устройства следует прочно закрепить ремни и проверить баланс веса.



**Не стойте под поднимаемым устройством!**

## 4. Характеристики

С быстрым развитием отрасли починки покрышек для автомобилей возникает необходимость в обновлении оригинальных громоздких ремонтных инструментов. Поэтому мы разработали TJ AIR-BAG, отвечающий требованиям нового рынка, эксплуатация которого проста, удобна и быстра. Не требует электропитания.

### I. УПАКОВКА, ТРАНСПОРТИРОВКА И ХРАНЕНИЕ

Только квалифицированный персонал, знакомый с подъемниками на воздушной подушке и настоящим руководством, допускается к упаковке, подъему, погрузке, транспортировке и распаковке.

### **1) Упаковка**

Упаковка подъемника на воздушной подушке осуществляется на подъемнике А, 4 лапах, 4 трапах, при помощи 1 блока управления, 8 резиновых подушках (4 маленьких и 4 больших куска).

### **2) Подъем и погрузка**

При погрузке/разгрузке или транспортировке оборудования на объект необходимо использовать подходящие средства погрузки (напр., подъемные краны, погрузчики) и подъема. Компоненты следует поднимать и перевозить в безопасных условиях, не допуская их падения, с учетом размера, веса и центра тяжести упаковки, а также хрупких частей.

### **3) Хранение и складирование упаковок**

Упаковки должны храниться под крышей, в защищенном от света месте с низкой влажностью, при температуре от  $-10^{\circ}\text{C}$  до  $+40^{\circ}\text{C}$ . Не рекомендуется складывать их штабелями: это затруднительно и опасно ввиду узкого основания упаковки, ее большого веса и размера.

## II. УСТАНОВКА И ОТЛАДКА

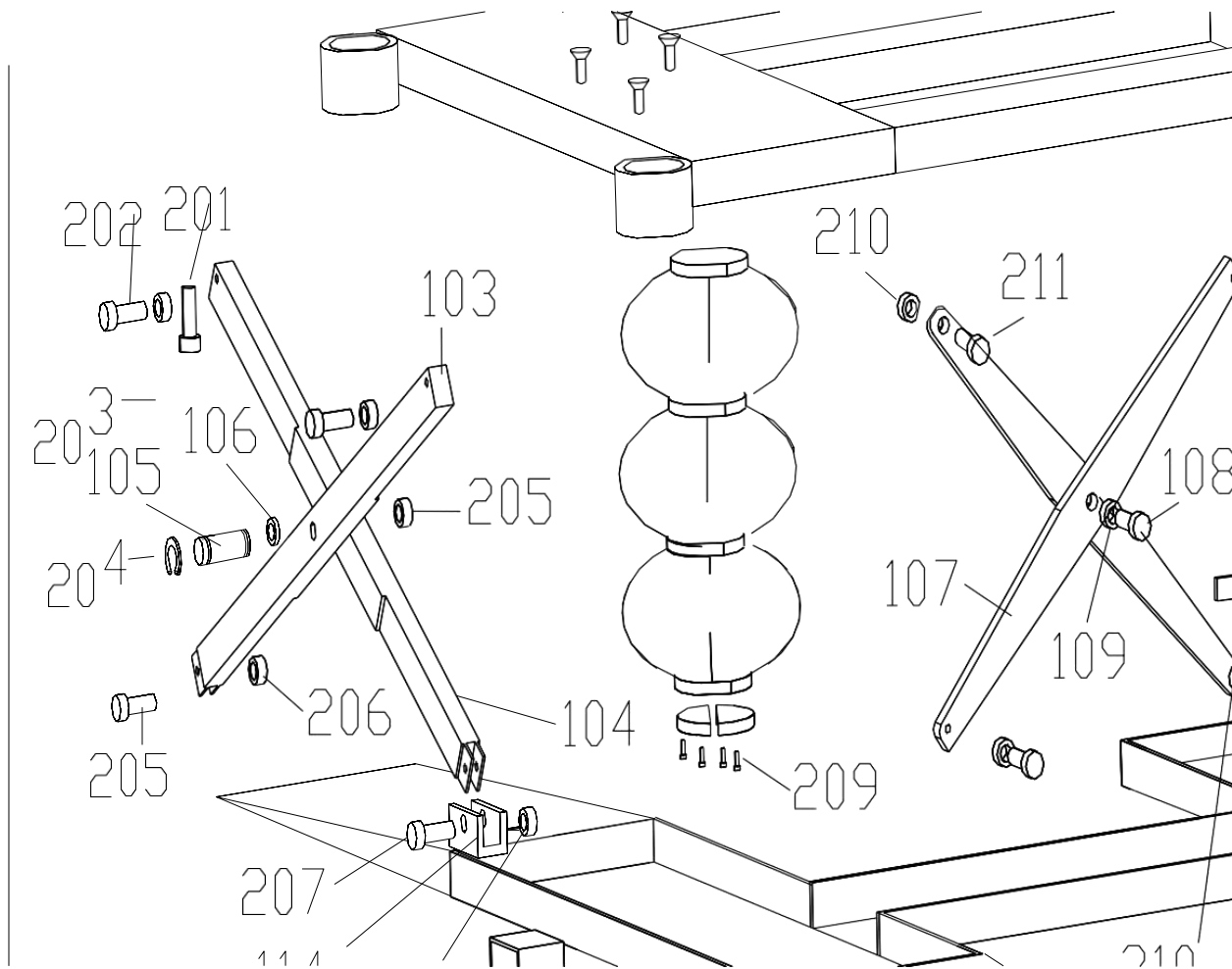
1) Соединить трубку, машину и блок управления, черная трубка соединяется с черной, синяя - с синей.



2) Подсоединить источник воздуха 3) Довести давление до менее чем 0,7 МПа

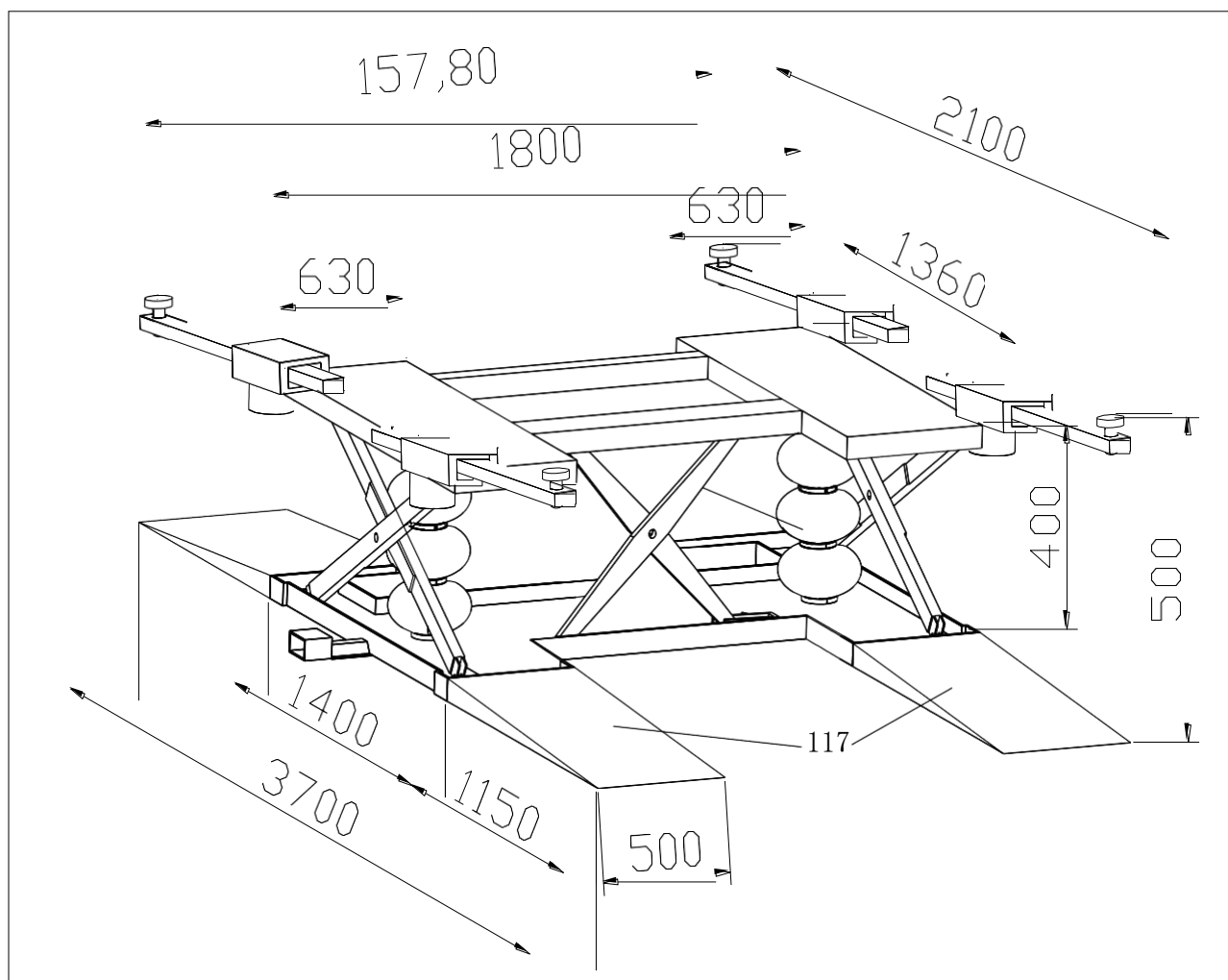


4) Механическая конструкция



Air bag	Воздушная подушка
---------	-------------------





101	Панель
103	Плечо
104	Плечо
105	Шпиндель
106	Металлическая оболочка
107	Блокированное плечо
108	Блокированный шпиндель
109	Пластина
110	Блокировочная рейка
112	Блокировочная рамка
113	Нижняя панель
114	направляющая

201	Болт
202	Болт
203	гайка
204	кольцо
205	Болт
206	гайка
207	Болт
208	гайка
209	Болт
210	гайка
211	Болт

115	Взрывоустойчивый вентильный коридор
116	Панель воздушной


	подушки
117	Трапы
118	Резиновая подушка
119	Плечо
120	Плечевая рейка

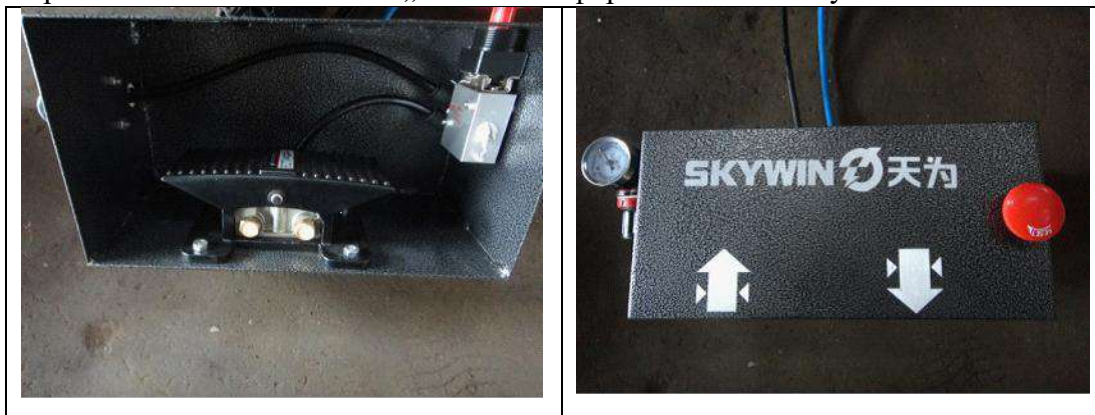

5) Рабочие элементы, используемые для управления устройством:

а) Вверх:

При нажатии ногой кнопки “ВВЕРХ” платформа поднимается. При отпускании кнопки останавливается.

б) Вниз:

При нажатии ногой кнопки „ВНИЗ” платформа начинает опускаться.



#### 4) Технические данные

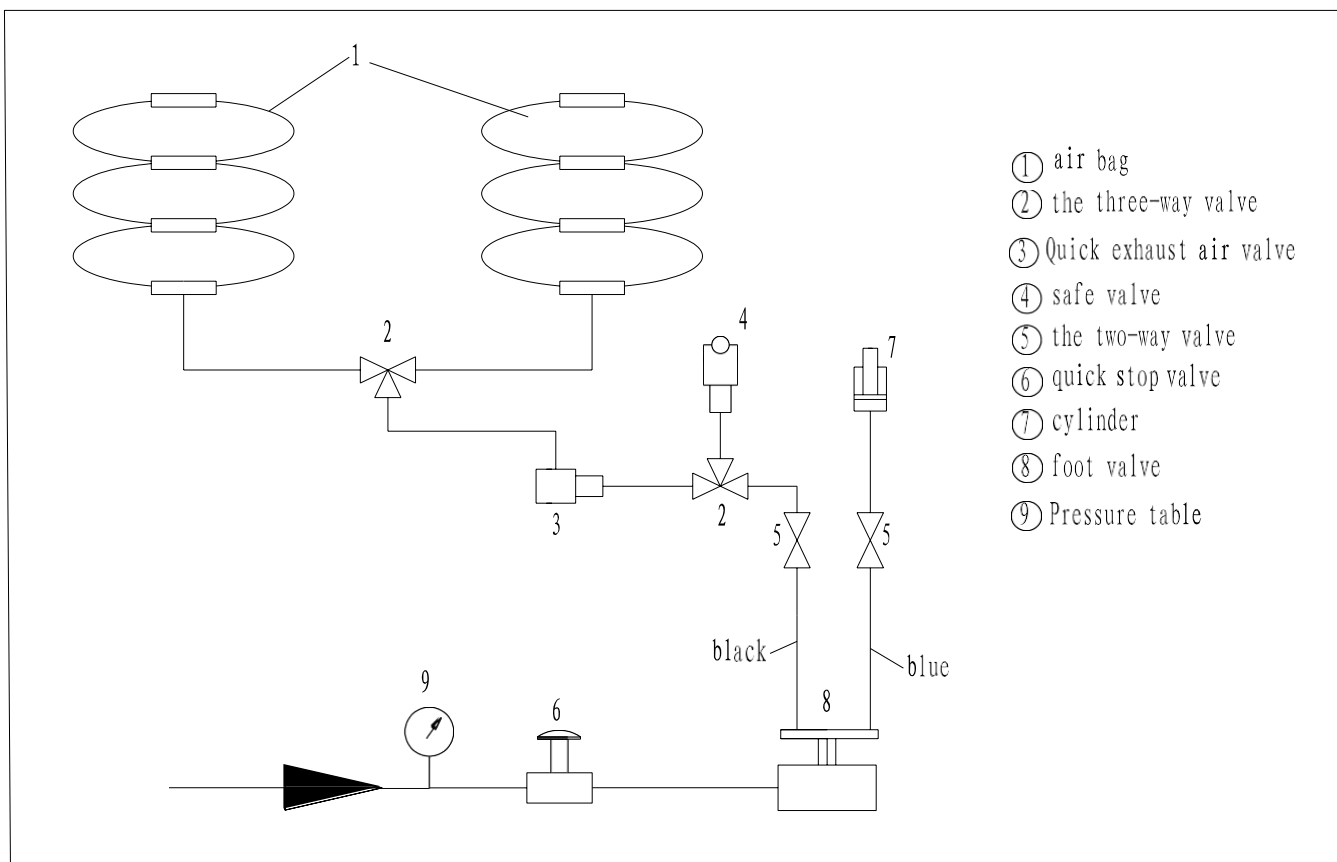
Рабочее давление:  $\leq 0,7$  МПа

Рабочая температура: от  $-40^{\circ}\text{C}$  до  $80^{\circ}\text{C}$

Макс. поднимаемый вес: 2500 кг

Мин. высота: 120 мм

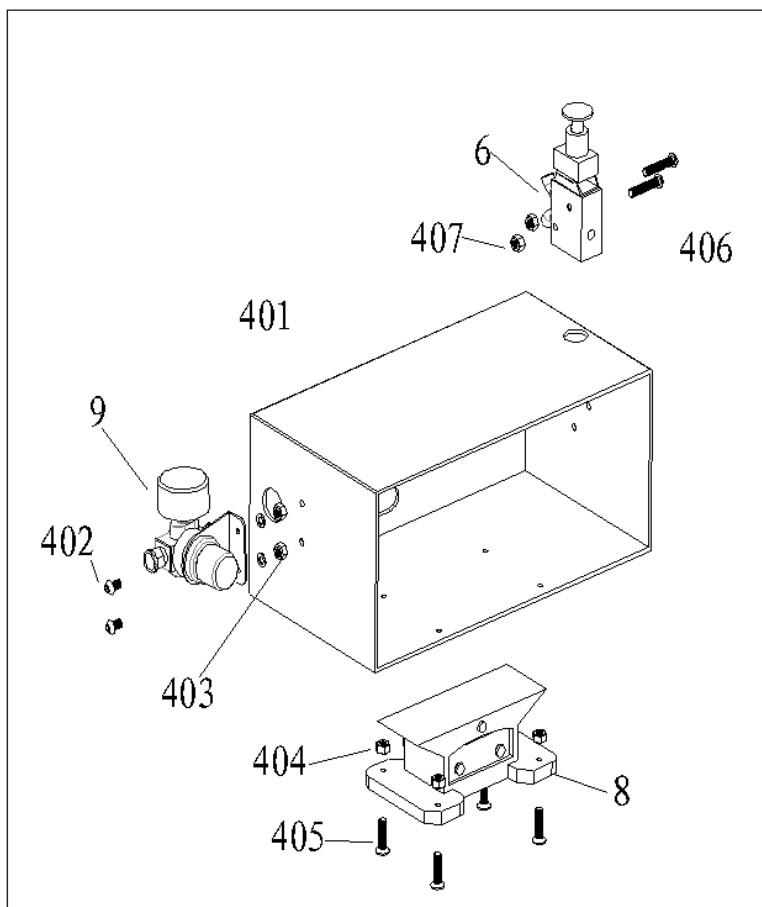
Длина платформы: 1360 мм



### 5) Блок управления в деталях

1	Воздушная подушка	
2	Трехходовой клапан	
3	Клапан быстрого сброса воздуха	
4	Клапан безопасности	
5	Двухходовой клапан	

6	Клапан быстрого останова	
7	Цилиндр	
8	Нижний клапан	
9	Пульт давления	



401	Блок управления		6	Клапан быстрого останова
402	Болт		8	Нижний клапан
403	Гайка		9	Пульт давления

404	Гайка			
-----	-------	--	--	--

405	Болт			
406	Болт			
407	Гайка			

## б) Заводская пластина

Подъемник на воздушной подушке	
Модель: TJ-1025-B	Давление воздуха: $\leq 0,7$ МПа
Макс. поднимаемый вес: 2500 кг	Вес: 580 кг
Макс. подъемная высота: 500 мм	Мин. высота: 120 мм
Серийный №:	Дата:



### Примечание

Номер устройства оттиснут на типовой табличке устройства. При переписке и заказе запасных частей необходимо указывать этот номер и другую информацию, указанную на типовой табличке. Информация об устройстве также указана на этикетке на передней части обложки руководства.

## 5. ГАРАНТИЯ

### Гарантийный срок.

Предоставляется гарантия 1 год. Гарантийный срок на оборудование, не требующее монтажа, начинается с момента получения оборудования на складе (с даты оригинала накладной) или с даты продажи, указанной в гарантийном талоне.

Гарантийный срок на оборудование, требующее проведения монтажных работ, начинается с момента ввода в эксплуатацию или технического освидетельствования с подписанием соответствующего акта, но не более шести месяцев со дня получения оборудования (с даты оригинала накладной).

### Условия предоставления гарантийного ремонта

Повреждение произошло в условиях эксплуатации, обслуживания, подключения. Соблюдение инструкции изготовителя по правилам эксплуатации, обслуживания, подключения.

Применение при обслуживании и ремонте только оригинальных запасных частей и расходных материалов.

Проведение ремонта и обслуживания оборудования персоналом, имеющим сертификат производителя и лицензию.

Не внесение потребителем изменений в конструкцию оборудования.

Предоставление оригинала накладной на оборудование и гарантийного талона.

### Условия проведения гарантийного ремонта

Гарантийный ремонт производится в сервисном центре, в сервисном центре, указанном в гарантийном талоне или на месте установки (для оборудования, требующего монтажа, при наличии акта о техническом освидетельствовании или об установке).

Покупатель доставляет оборудование в сервисный центр в соответствии с инструкциями изготовителя о транспортировке и упаковке.

В случае признания дефекта гарантийным, его устранение техническим персоналом производится бесплатно. Срок устранения гарантийного дефекта 20 рабочих дней при наличии запасных частей на складе.

В случае проведения гарантийного ремонта в срок, превышающий 5 (пять) рабочих дней, гарантия продлевается соразмерно сроку проведения ремонта.

**В гарантийные обязательства не входят:**

Устранение дефектов, вызванных:

естественным износом (гарантия не распространяется на расходные материалы и быстроизнашивающиеся детали, аксессуары);

нарушением правил эксплуатации и обслуживания;

проведением ремонта лицами, не имеющими соответствующих полномочий

Замена или ремонт комплектующих оборудования, на которые не распространяется гарантия изготовителя.

Возмещение убытков, связанных с несовместимостью приобретенного оборудования с транспортными средствами или с эксплуатационным объектом по каким-либо параметрам.

Изготовитель несет только изложенные выше гарантийные обязательства. Ни в коем случае изготовитель не несет ответственности за сопутствующие убытки или упущенную выгоду по причине неисправности оборудования.

Изготовитель оставляет за собой право вносить изменения в конструкцию оборудования в целях повышения его потребительских свойств, не неся обязательств по доработке ранее выпущенного оборудования.