

<https://www.teh-avto.ru>

**ГАЗОАНАЛИЗАТОР
АСКОН-02.00
Руководство по эксплуатации
АСКМ 02.000.000 РЭ**

Поставщик: Компания ТехАвто

<https://www.teh-avto.ru>

Телефоны: +7 (485)274-77-11; +7 (495)646-11-97; +7 (812)490-76-21

Содержание

1 Введение 3
2 Назначение..... 3
3 Технические данные 5
4 Состав прибора 5
5 Устройство и работа прибора 9
6 Устройство и работа составных частей прибора.....13
7 Указания мер безопасности14
8 Подготовка к работе16
9 Порядок работы.....19
10 Проверка технического состояния.....21
11 Техническое обслуживание.....22
12 Методика поверки23
Лист регистрации изменений.....32

					АСКМ 02.000.000 РЭ			
<i>Изм.</i>	<i>Лист</i>	<i>№ докум.</i>	<i>Подпись</i>	<i>Да-</i>	Газоанализатор инфракрасный фильтровый АСКОН-02.00 Руководство по эксплуатации	<i>Лит.</i>	<i>Лист</i>	<i>Листов</i>
<i>Розраб.</i>	Петров М.А..							
<i>Пров.</i>	Юсов И.В.						2	32
<i>Н. Контр.</i>								
<i>Утв.</i>	Судавный							

1 Введение

1.1 Настоящее руководство по эксплуатации АСКМ 02. 000. 000 РЭ предназначены для изучения устройства и работы газоанализатора АСКОН-02.00 (в дальнейшем - прибор).

1.2 В настоящем документе приняты следующие условные сокращения:

- инфракрасное излучение (фильтр)ИК-излучение (фильтр),
- интегральная микросхемам/с,
- операционный усилительОУ,
- аналого-цифровой преобразовательАЦП,
- центральный процессор (ный) элементЦП(Э),
- коленчатый вал двигателяКВД.

Остальные сокращения будут вводиться по мере упоминания.

2 Назначение

2.1 Газоанализатор АСКОН-02.00 2 класса (далее по тексту - прибор) выпускается в двух модификациях: двухканальный АСКОН-02.44 и четырехканальный АСКОН-02.13. Прибор предназначен для измерения концентрации доли оксида углерода (СО), суммы углеводородов (СН) в пересчете на гексан, диоксида углерода (СО₂) *, кислорода (О₂) * в отработавших газах автомобилей с бензиновыми карбюраторными и инжекторными двигателями с целью определения их соответствия нормам, расчета коэффициента избытка воздуха (λ -характеристика) *, а также для измерения частоты вращения (тахометр) коленчатого вала (КВД) двигателя автомобиля, его температуры масла или охлаждающей жидкости (Тм)*.

Примечание: измерение и расчет параметров помеченных (*) производиться только в АСКОН-02.13

Тахометр предназначен для измерения и отображения в цифровом виде частоты вращения коленчатого вала двигателя двух-, четырех-, шести- и восьмицилиндровых четырехтактных двигателей внутреннего сгорания, с бесконтактной и контактной одноискровой системой зажигания с высоковольтным распределением.

2.2 Прибор может применяться на станциях технического обслуживания автомобилей, на заводах и других предприятиях, связанных с разработкой, производством, ремонтом

					АСКМ 02.000.000 РЭ	<i>Лист</i>
<i>Изм.</i>	<i>Лист</i>	<i>№ докум.</i>	<i>Подпись</i>	<i>Да-</i>		3

и регулировкой двигателей, а также при проверке технического состояния автомобилей органами ГАИ, экологическими службами.

3 Технические данные

3.1 Прибор выпускается в следующих модификациях, наименование, обозначение, диапазоны измерений и особенности конструкции которых приведены в таблице.1

Таблица 1

Наименование прибора	Определяемый компонент параметр	Диапазон измерений	Предел допускаемой погрешности ¹⁾	
			абсолютная	относительная
1		2	3	
АСКОН-02.13	СО	0 – 7,0%	±0,2	±6%
	СН	0 – 3000 млн ⁻¹	±20 млн ⁻¹	±6%
	СО ₂	0 – 16%	±1,0	±6%
	О ₂	0 – 21%	±0,2	±6%
	Коэффициент избытка воздуха λ	метрологические характеристики не нормируются, расчет в диапазоне значений от 0 до 2		
	Частота вращения об/мин фд	0 – 1200мин ⁻¹		±2,5
	Частота вращения об/мин фд	0 – 10000мин ⁻¹		±2,5
	Температура масла	20 -100° С	±2,5	
АСКОН-02.44	СО	0 – 7,0%	±0,2	±6%
	СН	0 – 3000 млн ⁻¹	±20 млн ⁻¹	±6%
	Частота вращения об/мин фд	0 – 1200мин ⁻¹		±2,5
	Частота вращения об/мин фд	0 – 10000мин ⁻¹		±2,5

1) Абсолютная или относительная, что больше, в соответствии с требованием ГОСТ Р 52033-2003.

- 3.2 Потребляемая мощность, не более..... 50 В*А.
- 3.3 Масса прибора, не более..... 10 кг.
- 3.4 Габаритные размеры, не более,..... 300x150x360 мм
- 3.5 Время установления рабочего режима, не более.....30 мин.
- 3.6 Время установления выходного сигнала, для каналов СО, СН, СО₂,
не более..... 30 с;
-для канала О₂, не более..... 60 с.
- 3.7 Средняя наработка на отказ..... 5000 ч
- 3.8 Срок службы:.....10 лет
- 3.9 Рабочие условия эксплуатации:
 - диапазон температур окружающего воздуха..... от 5 до 40 °С;
 - относительная влажность окружающей среды
.....от 30 до 90 % при 35° С и более низких температурах без конденсации влаги;
 - диапазон атмосферного давления.....99.5 до 102,5 кПа; (от 746 до 770 мм.рт.ст.)
 - температура отработавшего газа не более.....130 С°
 - напряжение питания.....(220+22-33) В;
 - напряжение питания.....(12+2.8-1.2) В;
- 3.10 Прибор в упаковке для транспортирования выдерживает:
 - воздействие температур..... от минус 50 до плюс 50° С;
 - воздействие относительной влажности..... до 95 % при температуре 30° С ;
 - транспортную тряску с ускорением 30 м/с²и частоте ударов от 80 до 120 в минуту.

4 Состав прибора

4.1 Прибор состоит из следующих составных частей, приведенных в таблице 2 и представленных схемой на рисунке 1.

Таблица 2

					АСКМ 02.000.000 РЭ	Лист
Изм.	Лист	№ докум.	Подпись	Да-		5

Примечание: составные части помеченные) в модификацию Аскон 02.44 не входят.

Обозначение	Наименование	Кол	Примечание
PM120	Плата пироприемников	1	
PZI4	Плата цифро-индикации	1	
POBS4	Плата питания и управления	1	
POBR4	Плата обработки	1	
POBR42*	Плата первичной обработки	1	
PKON4	Плата контроллера	1	
ОМУ	Оптико-механический узел	1	
	Пробозаборник	1	
Дт	Датчик частоты вращения	1	
Дм*	Датчик температуры масла	1	

4.2 Оптико-механический узел (ОМУ) имеет в своем составе следующие компоненты:

- кювету – металлическая труба с прозрачными окнами, через которую протекает анализируемая газовая смесь;
- излучатель – отражатель с нихромовой спиралью, по которой протекает постоянный ток, вызывая ее разогрев и направленное излучение в ИК-диапазоне;
- оптические фильтры – предназначенные для выделения излучения частот 3,41; 4,72; 4,30 мкм, соответствующие максимумам полос поглощения суммы углеводородов, угарного газа (СО) и углекислого газа (СО₂);
- модулятор – шаговый двигатель с обтюратором (крыльчаткой), позволяющий периодически прерывать поток излучения;
- пироприемники – ПМ-4, расположенные на отдельной плате и предназначенные для регистрации непоглощенной газами части излучения;
- штуцеры для подключения газового канала.

4.3. Плата обработки (POBR4) предназначена для преобразования сигналов, поступающих с пироприемников и датчиков, в информационные сигналы для оцифровки. Плата формирует электрические сигналы пропорциональные концентрации и температуре газов СО, СН, СО₂, в кювете ОМУ, а также частоте вращения КВД (тахометр).

4.4. Плата первичной обработки (POBR42) принимает и усиливает сигналы с датчиков объемной доли кислорода и температуры масла в картере автомобиля. Датчики кислорода и температуры масла подключаются к плате с помощью разъемов.

Изм.	Лист	№ докум.	Подпись	Да-

АСКМ 02.000.000 РЭ

Лист

6

4.5. Плата контроллера (PKON4) назначена для оцифровки измерительных сигналов, обработки их и выдачи для отображения в блок индикации. Кроме того, эта плата управляет вращением шагового двигателя и электромагнитными клапанами автоматического слива воды (воздушным и водяным). Основными элементами платы являются МП (АТ89С51 или АТ89С52), АЦП (КР572ПВ1А) и два аналоговых коммутатора (КР590КН6).

4.6. Плата индикации(PZI4) содержит в себе МП (АТ89С51), светодиодные матрицы, вспомогательные кодирующие и буферные микросхемы. Основными функциями платы являются индикация результатов измерения прибора, управление работой насоса и электромагнитного клапана калибровки, а также опрос клавиатуры (рис 1).

4.7. Плата питания (POBS4) предназначена для формирования питающих напряжений плюс 12, минус 12, плюс 5, плюс 1,2 В из сетевых напряжений плюс 12 В постоянного или 220 В переменного тока. Ее работа основана на способе импульсного преобразования напряжений. Для понижения сетевого напряжения 220 В используется трансформатор, двухполупериодный выпрямитель, емкостной фильтр.

4.8. Побудитель потока (насос) предназначен для создания потока анализируемой газовой смеси внутри прибора. Насос обеспечивает пропускание газа через измерительный тракт со скоростью около 2 литров в минуту (2 л/мин.).

4.9. Электромагнитный клапан калибровки предназначен для изоляции внешней части газосборного тракта (пробозаборника, фильтров очистки газовой смеси) от ОМУ на период калибровки (автоматической установки нуля) прибора.

4.10. Датчик частоты вращения КВД (Дт) выполнен в виде прищепки, прикрепляемой к высоковольтному проводу одной из свечей автомобиля, и предназначен для передачи в прибор импульсов, соответствующих высоковольтным импульсам свечи автомобиля.

4.11. Пробозаборник позволяет сделать забор выхлопных газов из трубы автомобиля. Он представляет собой устройство, один конец которого заканчивается системой для ввода и крепления в выхлопной трубе, а второй присоединяется к входному штуцеру фильтров грубой очистки (ФГО и Ф1) прибора.

4.12. Фильтры грубой очистки предназначены для очистки анализируемой смеси от влаги (ФГО), пыли, сажи и др. (Ф1). Фильтры выделяют из смеси газовую составляющую, которую можно подавать в измерительный тракт прибора.

4.13. Электромагнитный насос слива конденсата предназначен для удаления воды из системы пробоотбора и ФГО прибора. Насос работает совместно с воздушным насосом пробоотбора прибора.

					АСКМ 02.000.000 РЭ	<i>Лист</i>
<i>Изм.</i>	<i>Лист</i>	<i>№ докум.</i>	<i>Подпись</i>	<i>Да-</i>		7

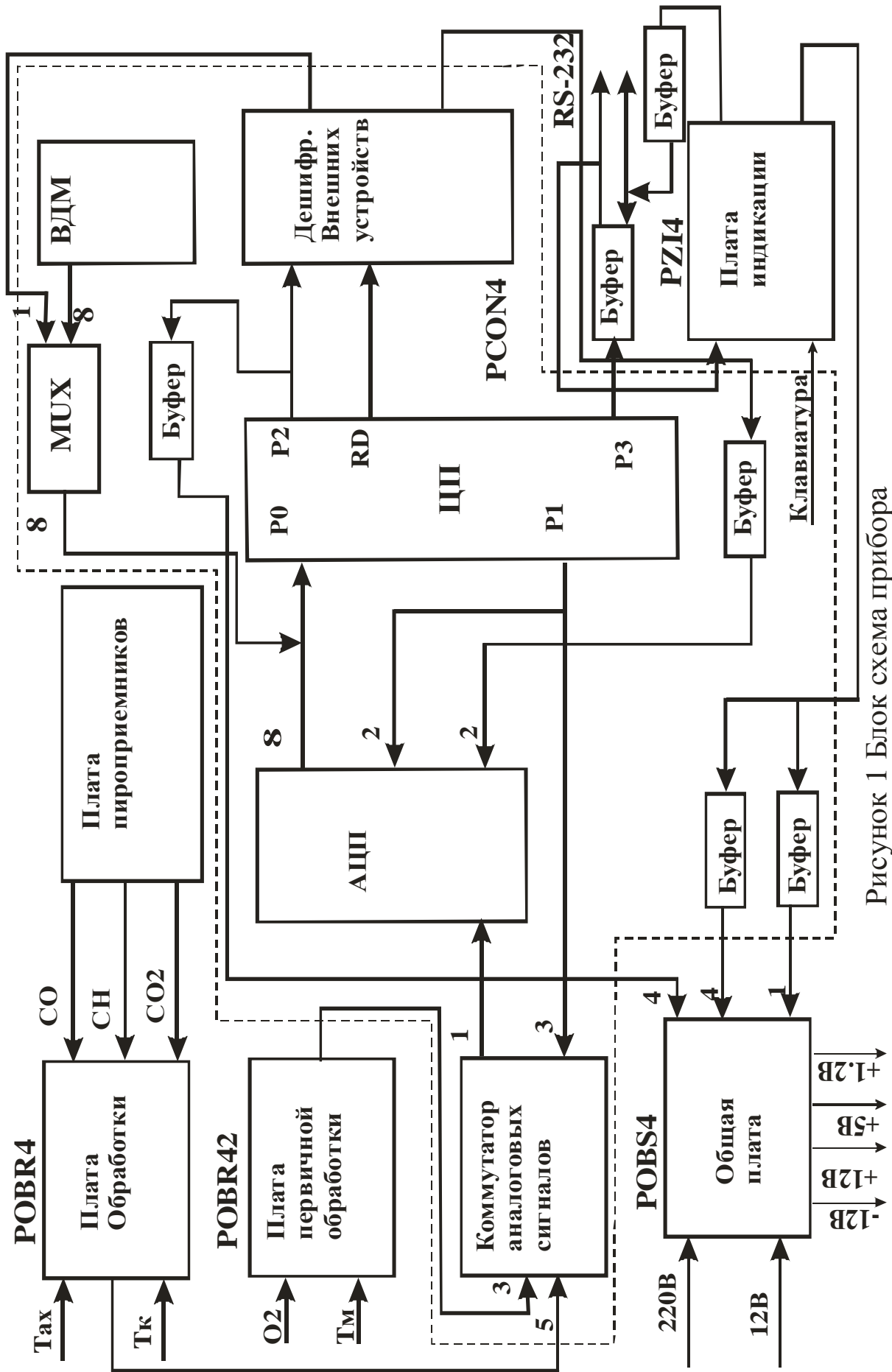


Рисунок 1 Блок схема прибора

Изм.	Лист	№ докум.	Подпись	Да-

5 Устройство и работа прибора

Прибор состоит из системы пробоотбора и пробоподготовки, блока измерительного и блока электронного.

Конструктивно прибор выполнен в виде металлического прямоугольного корпуса, в котором размещены блок электронный и частично блок измерительный, и, который предназначен для установки на горизонтальной поверхности (столе или стойке).

5.1 Система пробоотбора и пробоподготовки прибора включает: газозаборный зонд (пробозаборник), пробоотборный шланг, фильтры грубой очистки (рис.4), электромагнитный пневмоклапан, фильтр тонкой очистки.

5.2 Блок измерительный содержит ОМУ, электрохимический датчик кислорода, датчик для измерения температуры масла в картере автомобильного двигателя или охлаждающей жидкости и датчик тахометра.

5.3 Блок электронный предназначен для измерения выходных сигналов первичных преобразователей газоанализатора, их обработки и представления результатов измерения.

Все исполнения имеют автоматическую подстройку нуля (автокалибровку). Период между автокалибровками-15 минут.

5.4 Принцип действия прибора основан на методе селективного поглощения ИК-излучения различными газами. Так, окись углерода (CO) имеет полосу поглощения ИК-излучения с длиной волны 4,72 мкм, двуокись углерода (CO₂)* - 4,3 мкм, а углеводороды (CH) - с длиной волны 3,41 мкм. По степени поглощения ИК - излучения определяется концентрация каждого из компонентов.

5.5. В приборе монохроматизация излучения осуществляется узкополосными фильтрами, имеющими максимум пропускания на указанных выше длинах волн.

5.6. Сигналы с пироприемников через фильтры, усилитель и коммутатор поступают на модуль аналого-цифрового преобразователя (АЦП). Оцифрованный сигнал поступает на ЦП, осуществляющий сортировку и обработку результатов работы АЦП и управление работой исполнительных устройств. Синхронизация работы АЦП осуществляется ЦП.

Результат измерения отображается на светодиодных индикаторах, размещенных на плате индикации.

5.7 Питание прибора осуществляется от импульсного блока питания, работающего по принципу частотно-импульсного преобразователя напряжения.

					АСКМ 02.000.000 РЭ	Лист
Изм.	Лист	№ докум.	Подпись	Да-		9

5.8 Внешние узлы прибора состоят из пробозаборника, пробоотборного шланга, блока фильтров грубой очистки (ФГУ и Ф), датчика частоты вращения, датчика ратуры масла, кабеля для подключения к сети 220 В, кабеля для подключения питания плюс 12В.

5.9 Органы управления прибора.

5.9.1 Индикация результатов измерения и органы управления прибором представлены на лицевой панели прибора (рис 2). На цифровых индикаторах лицевой панели прибора отображаются: результат измерения концентрации окиси углерода CO (в процентах); суммы углеводородов CH (объёмные доли, млн⁻¹); двуокиси углерода CO₂* (в процентах). На функциональном цифровом индикаторе (правый верхний индикатор) при нажатии на кнопку “ФУНКЦ. ИНДИКАТОР” последовательно отображаются:

- частота вращения КВД (мин⁻¹) (тахометр);
- концентрация кислорода (O₂) (в процентах);
- коэффициент сгорания топлива (λ-параметр, безразмерная величина)
- температура масла (охлаждающей жидкости) двигателя (° C)

Состояние функционального индикатора отражает цвет светодиода, расположенного рядом с кнопкой “ФУНКЦ. ИНДИКАТОР”. Светодиод не горит – отображается частота вращения КВД, горит красным цветом – концентрация кислорода (O₂), зеленым – λ-параметр, желтым - температура масла.

Кнопки управления прибором:

- “НАСОС” - включение насоса прокачки газовой смеси - верхняя кнопка;
- “ФУНКЦ. ИНДИКАТОР” - функциональный индикатор - вторая сверху кнопка;
- “КАЛИБР” - переводит прибор в режим калибровки (установки нулевого отсчета при необходимости) - третья сверху кнопка;
- “СЕТЬ” – кнопка включения питания прибора.
- “СБРОС” - технологическая кнопка.

5.9.2 Задняя панель прибора представлена на рисунке 3. На задней панели располагаются:

- входной штуцер “ВХОД” для подключения трубки от фильтра грубой очистки или для подключения баллона с калибровочным газом при поверке;
- выходной штуцер газа “ВЫХОД”;
- два технологических штуцера;
- держатели предохранителей: 5А (12В), 3,15А (220В);
- входной разъем датчика измерения частоты вращения КВД “ВХОД ДАТЧИК”;

					АСКМ 02.000.000 РЭ	Лист
Изм.	Лист	№ докум.	Подпись	Да-		10

- входной разъем датчика измерения температуры “ВХОД ТЕРМОДАТЧИК”;
- выходной разъем для подключения к компьютеру ”RS-232”;

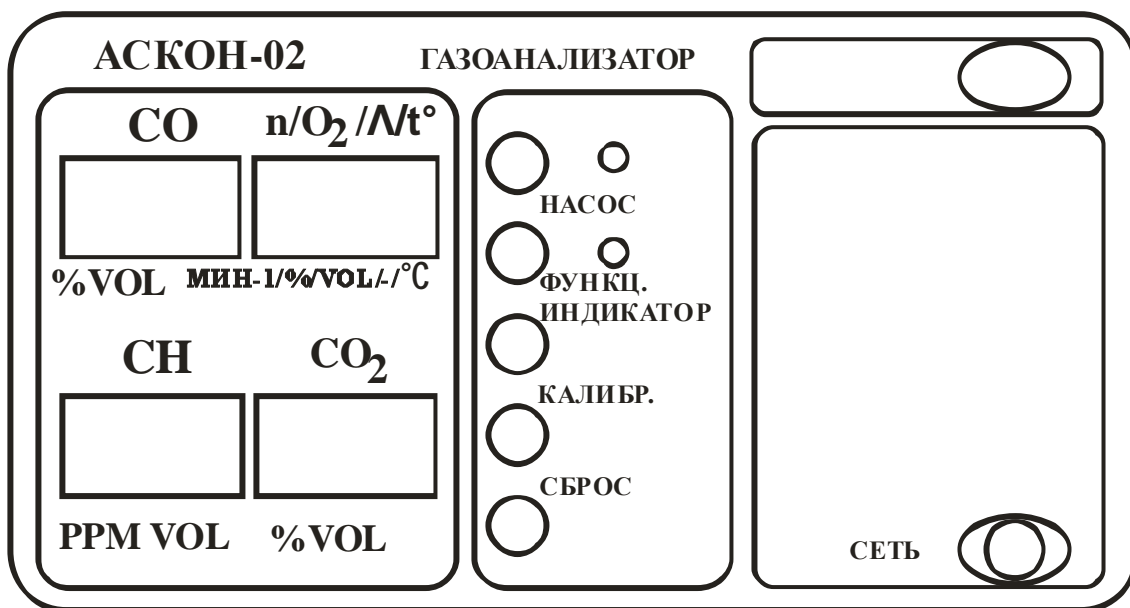


Рисунок 2

- сетевой разъем для подключения кабеля 220В “СЕТЬ 220В 50 Гц”;
- разъем для подключения кабеля питания от аккумулятора “12В”;
- клапан слива воды.

5.10. Работает прибор следующим образом. Анализируемый газ поступает в измерительную кювету, где определяемые компоненты, взаимодействуют с ИК излучением.

Сформированные отражателем, параллельные пучки ИК-излучения от спирали (источник ИК-излучения), поступают в измерительную оптическую кювету, где уменьшаются по интенсивности вследствие поглощения измеряемым газом, затем прерываются модулятором потока и, пройдя в каждом из каналов измерения оптический фильтр, попадают на пироприемники. Пироприемники преобразуют модулированное ИК-излучение в электрические сигналы пропорциональные концентрации анализируемых газов. Электрохимический датчик кислорода при взаимодействии с соответствующим измеряемым компонентом (O₂) выдает сигнал, пропорциональный концентрации. Полученные сигналы фильтруются, усиливаются и передаются через аналоговый коммутатор на АЦП. Все вычислительные и управляющие действия формируются в ЦП, в который поступают от АЦП в оцифрованном виде.

					АСКМ 02.000.000 РЭ	Лист
Изм.	Лист	№ докум.	Подпись	Да-		11

Величина λ вычисляется ЦП платы контроллера по измеренным и усредненным концентрациям CO, CH, CO₂, O₂ по формуле F.2, представленной в OIML R99.

ЦП управляет также выводом информации на плату индикации и на разъем “RS-232”.

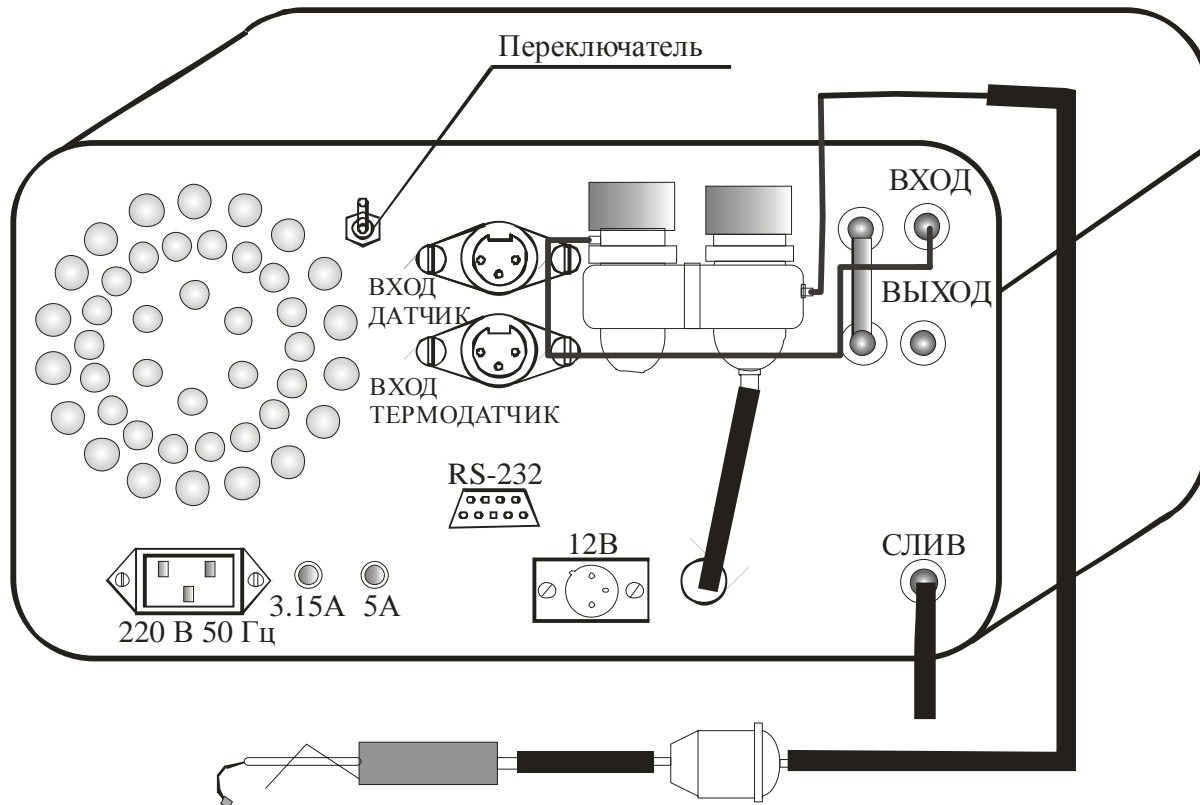


Рисунок 3 – Задняя панель прибора.

					АСКМ 02.000.000 РЭ	Лист
Изм.	Лист	№ докум.	Подпись	Дата		12

6 Устройство и работа составных частей прибора

6.1. Плата контроллера РКОН4 .

6.1.1. Плата контроллера содержит в качестве основных узлов ЦП - однокристалльную микроЭВМ AT89S8252, АЦП, аналоговый коммутатор, буферные инверторы, дешифраторы, пакетные переключатели. Кроме того, параллельно основному алгоритму ЦП выполняет программу, управляющую вращением шагового двигателя с нужной скоростью. ЦП рассчитывает значение λ -параметра.

6.1.2 В режиме прогрева прибора ЦП сначала гасит все индикаторы, затем выполняет холостые циклы и передает на плату индикации с периодом в одну секунду последовательно уменьшающиеся значения от 600 до 70 с (отображаются на функциональном индикаторе), информируя пользователя об оставшемся времени прогрева. В этом режиме процессор находится сразу после включения в течение 530 секунд, а затем переходит в режим калибровки.

6.1.3 При входе в режим калибровки (установки «нуля») ЦП отдает команду блоку индикации на включение насоса и перевод электромагнитного клапана на прокачку атмосферного воздуха. Далее ЦП продолжает обратный отсчет от 69 до 0 секунд с периодом в одну секунду, во время которого разгоняется шаговый двигатель. После этого ЦП переключает клапан на прокачку анализируемой смеси из пробозаборника, останавливает насос, зажигает все индикаторы. Калибровка может начаться после прогрева, при нажатии на кнопку «КАЛИБР» на лицевой панели прибора или по истечении 15 минут работы в режиме измерений автоматически.

6.1.4 В режиме измерения прибор находится в течение 15 минут, после чего автоматически выполняется калибровка. За одну минуту до наступления калибровки прибор сообщает об этом периодическими миганиями десятичных точек на каждом разряде функционального индикатора показаний СН.

6.2 Плата пироприемников РМ120.

Плата пироприемников предназначена для преобразования интенсивности ИК излучения в пропорциональный электрический сигнал. Основу узла составляет модуль пироэлектрический ПМ-4М, преобразующий энергию модулированного ИК-излучения в электрический потенциал и имеющий встроенный усилитель заряда.

					АСКМ 02.000.000 РЭ	<i>Лист</i>
<i>Изм.</i>	<i>Лист</i>	<i>№ докум.</i>	<i>Подпись</i>	<i>Да-</i>		13

6.3 Плата обработки POBR4 .

Плата обработки предназначена для фильтрации, усиления, детектирования, интегрирования сигналов с пироприемников по каналам: оксида углерода (CO), углеводородов (CH), диоксида углерода (CO₂), датчиков температуры анализируемой газовой смеси и тахометра. Плата обработки состоит из трех однотипных узлов, обрабатывающих сигналы с пироприемников, преобразователя частоты импульсного сигнала, поступающего с оптогальванической развязки датчика тахометра, в уровень сигнала TX и преобразователя температура-напряжение, который предназначен для контроля температуры газовой смеси и введения поправки в результат измерения.

6.4 Плата первичной обработки POBR42.

Плата первичной обработки предназначена для усиления и фильтрации сигналов с датчиков кислорода «Оксик-11» и температуры масла (K1019EM1) .

6.5 Плата питания POBS4.

Плата предназначена для преобразования переменного (220В, 50Гц), или постоянного (плюс 12 В от аккумулятора) напряжений в стабилизированные напряжения:

- плюс 12 В;
- плюс 5 В;
- минус 12 В;
- плюс 1,2 В.

6.6 Плата индикации PZI4

Плата индикации состоит из ЦП - однокристальной микроЭВМ (AT98C52),

- получает значения для индикации с платы контроллера;
- осуществляет динамическую индикацию полученных значений;
- управляет работой насосов;
- опрашивает клавиатуру передней панели.

Опрос клавиатуры также выполняется в подпрограмме обработки прерывания. Эта подпрограмма анализирует номер нажатой кнопки и либо передает его на плату контроллера по последовательному каналу, выполнив некоторые вспомогательные действия, либо самостоятельно обрабатывает реакцию.

7 Указания мер безопасности

7.1 К работе с прибором допускаются лица, ознакомленные с настоящим РУ.

7.2 При эксплуатации, ремонте и испытаниях прибора может возникнуть электроопасность.

					АСКМ 02.000.000 РЭ	Лист
						14
Изм.	Лист	№ докум.	Подпись	Да-		

7.3 Источником электроопасности являются цепи сетевого питания прибора
пряжением 220 В.

7.4 При работе соблюдать требования “Правил техники безопасности при эксплуата-
ции электроустановок потребителей “ утверждённых Госгортехнадзором от 27.01.87 г. и
ГОСТ 12.3.019-80.

7.5 При проведении измерений и испытаний прибора существует опасность отравле-
ния угарным газом (окисью углерода). При проведении испытаний в помещении следует на
выходной штуцер прибора надеть отводящую трубку с внутренним диаметром не менее 6
мм, а второй конец ее поместить в вытяжной шкаф или вывести за пределы помещения.
Длина отводящей трубки не должна превышать 5 м.

Проведение испытаний прибора относится к работам во вредных условиях.

7.6 При работе с прибором должны выполняться “ Правила устройства и безопасной
эксплуатации сосудов, работающих под давлением”, утвержденные Госгортехнадзором
СССР 27.11.87 г.

7.7 Подключение тахометра производится при выключенном двигателе.

					АСКМ 02.000.000 РЭ	<i>Лист</i>
<i>Изм.</i>	<i>Лист</i>	<i>№ докум.</i>	<i>Подпись</i>	<i>Да-</i>		15

8 Подготовка к работе

8.1 Подготовку прибора к работе проводят следующим образом:

8.1.1. Произвести внешний осмотр прибора и убедиться в отсутствии внешних признаков повреждения.

8.1.2 Проверить установку выключателя напряжения “СЕТЬ”. В положении “Выключено” он должен выступать над всеми другими кнопками лицевой панели .

8.1.3 Установить прибор на горизонтальной поверхности. В зависимости от источника электрического питания, к разъему на задней панели прибора через соответствующий кабель подключить питание 220 В частотой 50 Гц или аккумуляторную батарею напряжением 12 В, в соответствии с указанной полярностью.

8.1.4 Подключить шнур питания к электророзетке, имеющей контакт заземления. Проверить наличие соединения контакта заземления розетки с шиной заземления помещения. Подключить шланг пробозаборника к нижнему боковому штуцеру фильтра грубой очистки, а верхний боковой штуцер второго фильтра - к штуцеру “ВХОД” на задней панели прибора (см. рисунок 2, рисунок 4, рисунок 5).

Подключить разъем датчика измерения частоты вращения КВД к гнезду “ВХОД ДАТЧИК”.

8.1.5 Подключить выходной разъем термодатчика гнезду “ВХОД ТЕРМОДАТЧИК”.

8.1.6 Нажать кнопку “СЕТЬ”.

8.1.7 Убедившись в наличии индикации, дать прибору прогреться в течение 30 минут.

Прибор готов к работе.

					АСКМ 02.000.000 РЭ	<i>Лист</i>
						16
<i>Изм.</i>	<i>Лист</i>	<i>№ докум.</i>	<i>Подпись</i>	<i>Да-</i>		

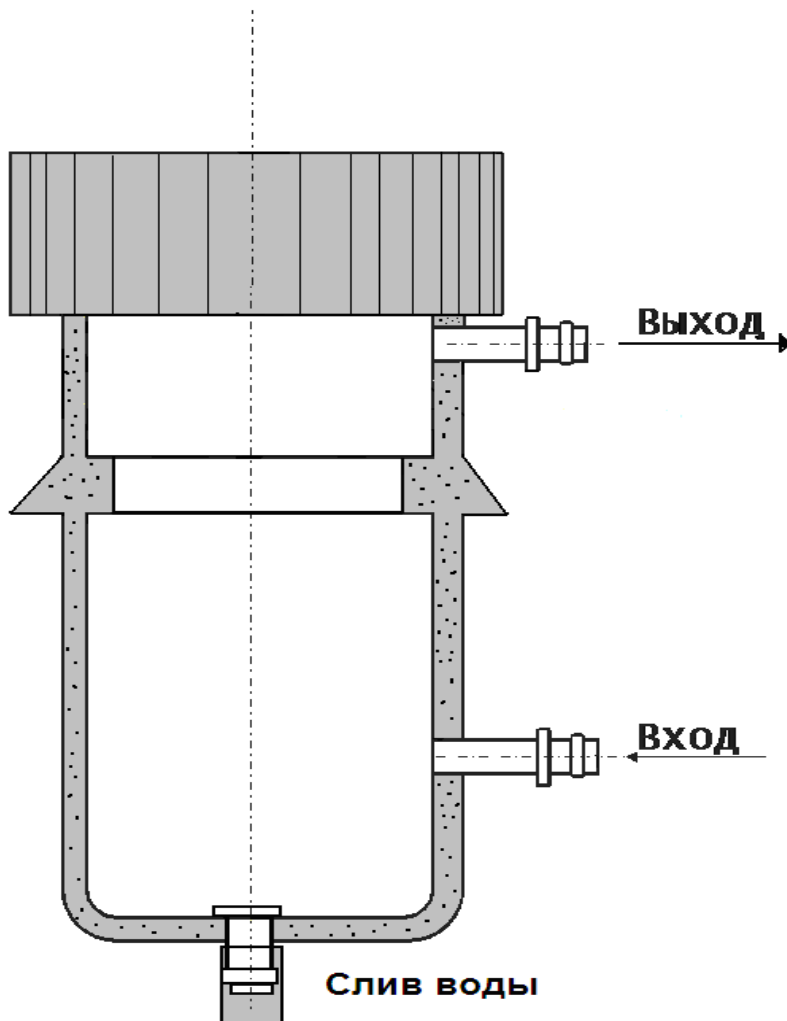


Рисунок 4 – Фильтр грубой очистки.

ФГО предназначен для очистки газовой смеси от влаги и фильтров не имеет.

Ф1-предназначен для очистки газовой смеси от паров масла сажи и т.д. ,

в комплект входит набор фильтров, которые размещаются в корпусе фильтра

					АСКМ 02.000.000 РЭ	Лист
Изм.	Лист	№ докум.	Подпись	Да-		17

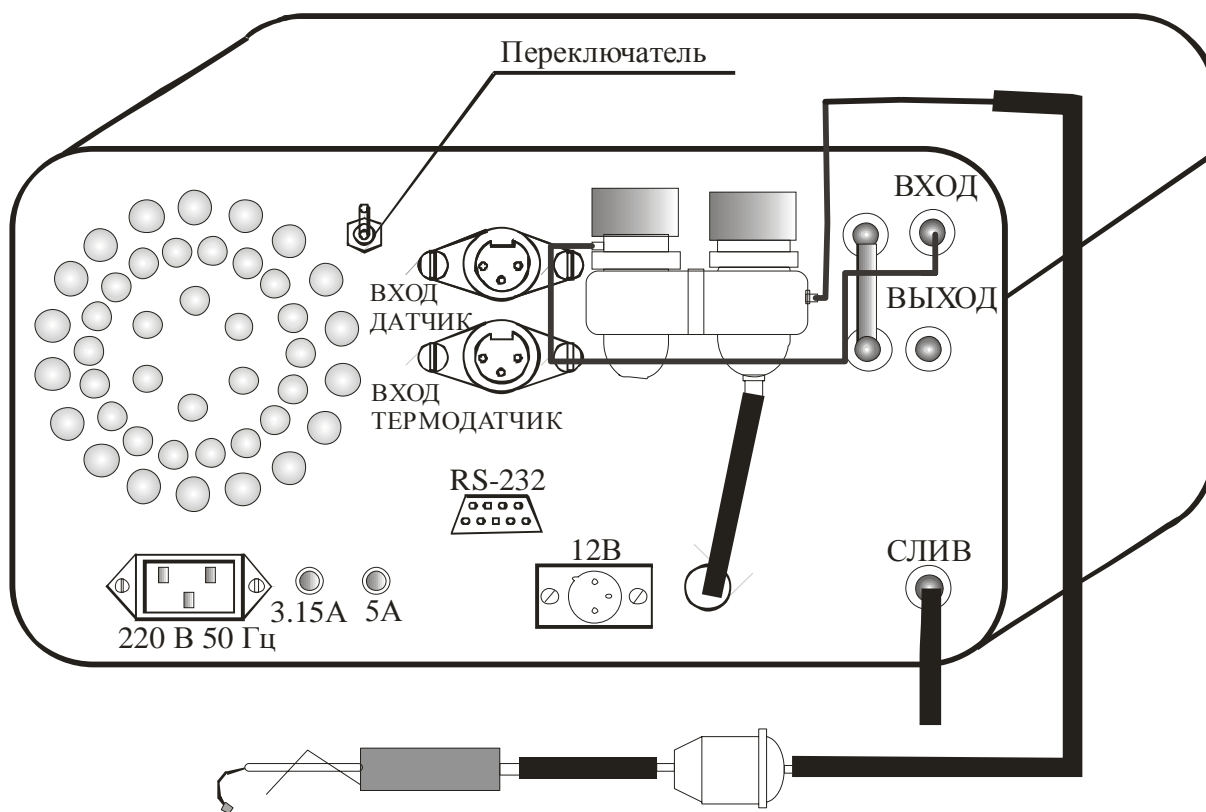


Рис.5 Схема пробоотбора

ПРИМЕЧАНИЕ:

На заднюю панель прибора добавлен тумблер, позволяющий изменять чувствительность датчика (прищепки) тахометра. Включенное положение соответствует пониженному значению чувствительности (тумблер вниз). В этом положении, обеспечивается лучшее подавление наведенных помех.

Выключенное положение обеспечивает большую чувствительность, но при этом возрастают наводки от помех (тумблер вверх). Наилучший вариант подбирается в ходе эксплуатации прибора. Переключение осуществлять до начала измерений частоты вращения вала.

Изм.	Лист	№ докум.	Подпись	Да-

9 Порядок работы

9.1 После выполнения требований п. 8.1 прибор готов к работе.

9.2 Подготовка к проведению измерений содержания окиси углерода (CO) и суммы углеводородов (СН), диоксида углерода (CO₂), кислорода (O₂) в выхлопных газах автомобиля (согласно ГОСТ Р 52033-2003) .

9.2.1 Перед измерением двигатель автомобиля прогревают до температуры не ниже рабочей температуры моторного масла или охлаждающей жидкости, указанной в инструкции по эксплуатации автомобиля, но не ниже 60° С, для чего опускают датчик измерения температуры (термошуп) в картер двигателя автомобиля через отверстие масляного щупа или в расширительный бачок с охлаждающей жидкостью, переключив при этом функциональный индикатор прибора в состояние измерения температуры масла согласно п. 5.9.1 данного РЭ.

9.2.2 После прогрева двигателя автомобиль готовят к измерениям в следующем порядке:

- устанавливают рычаги переключения передач (избиратель передачи для автомобилей с автоматической коробкой передач) в нейтральное положение;
- затормаживают автомобиль стояночным тормозом и глушат двигатель;
- подключают датчик тахометра к высоковольтному проводу первого цилиндра;
- вводят пробоотборный зонд газоанализатора в выпускную трубу автомобиля на глубину не менее 300 мм от среза (при косом срезе выпускной трубы глубину отсчитывают от короткой кромки среза);
- полностью открывают воздушную заслонку карбюратора (при наличии карбюратора).

9.3 Проведение измерений на автомобилях, не оснащенных системами нейтрализации отработавших газов.

9.3.1 Перед проведением измерений проверяют и устанавливают нулевые показания газоанализатора на цифровых индикаторах «СО» и «СН» прибора, нажав кнопку «КА-ЛИБР».

9.3.2 Измерения проводят в следующем порядке:

- запускают двигатель, нажимая на педаль управления дроссельной заслонкой, увеличивают частоту вращения коленчатого вала двигателя до $n_{пов}$ и работают в этом режиме не

					АСКМ 02.000.000 РЭ	Лист
Изм.	Лист	№ докум.	Подпись	Да-		19

менее 15 с, переключив при этом функциональный индикатор прибора в состояние измерения частоты вращения КВД согласно п. 5.9.1 данного РЭ, и, фиксируя показания частоты вращения по прибору;

-отпускают педаль управления дроссельной заслонкой, устанавливая минимальную частоту вращения вала двигателя и, фиксируя показания частоты вращения по прибору,

включают насос прибора кнопкой «НАСОС» (при этом загорается рядом стоящий красный светодиод) и не ранее чем через 30 с измеряют содержание оксида углерода и углеводородов, считывая показания с соответствующих цифровых индикаторов лицевой панели.

-устанавливают повышенную частоту вращения $n_{пов}$, фиксируют показания частоты вращения по прибору и не ранее чем через 30 с измеряют содержание оксида углерода и углеводородов , считывая показания с соответствующих цифровых индикаторов лицевой панели.

9.4 Проведение измерений на автомобилях, оснащенных системами нейтрализации отработавших газов.

9.4.1 Перед проведением измерений проверяют и устанавливают нулевые показания газоанализатора на цифровых индикаторах «СО», «СН» и «СО₂», нажав кнопку «КА-ЛИБР»

9.4.2 Измерения проводят в следующем порядке:

-запускают двигатель, нажимая на педаль управления дроссельной заслонкой, увеличивают частоту вращения коленчатого вала двигателя до $n_{пов}$, фиксируют показания частоты вращения по прибору , выдерживают этот режим в течение 2-3 мин (при температуре окружающего воздуха 0° С-4-5 мин), включают насос прибора кнопкой «НАСОС»(при этом загорается рядом стоящий красный светодиод) и после стабилизации показаний измеряют содержание СО, СН, СО₂ , считывая показания с соответствующих цифровых индикаторов лицевой панели, фиксируют значение коэффициента избытка воздуха λ , переключив при этом функциональный индикатор прибора в состояние измерения λ - параметра согласно п. 5.9.1 данного РЭ;

- устанавливают минимальную частоту вращения вала двигателя $n_{мин}$, переключив при этом функциональный индикатор прибора в состояние измерения частоты вращения КВД согласно п. 5.9.1 данного РЭ, и, фиксируя показания частоты вращения по прибору,

					АСКМ 02.000.000 РЭ	Лист
Изм.	Лист	№ докум.	Подпись	Да-		20

не ранее чем через 30 с измеряют ние оксида углерода и углеводородов,
тывая показания с соответствующих цифровых индикаторов лицевой панели. Приступать к
измерению на $n_{\text{мин}}$ следует не позднее чем через 30 с после проверки в режиме $n_{\text{пов}}$.

9.5. После проведения измерений выключить насос прибора повторным нажатием кнопки “НАСОС”. Снять датчик измерения частоты вращения, датчик измерения температуры и вынуть пробозаборник из выхлопной трубы автомобиля.

9.6 Если показания тахометра процессе измерения отсутствуют или нестабильны, следует выключить двигатель, перевернуть прищепку на 180°, проверить наличие плотного контакта высоковольтных проводов со свечами цилиндров, протереть высоковольтные провода с целью снятия масла и других посторонних наслоений, а затем возобновить измерения.

ВНИМАНИЕ! ПРИ ПОДКЛЮЧЕНИИ И ОТКЛЮЧЕНИИ ДАТЧИКА ИЗМЕРЕНИЯ ЧАСТОТЫ ВРАЩЕНИЯ СОБЛЮДАТЬ МЕРЫ ПРЕДОСТОРОЖНОСТИ ОТ ПОРАЖЕНИЯ ОПЕРАТОРА ВЫСОКИМ НАПРЯЖЕНИЕМ ПИТАНИЯ СВЕЧЕЙ ДВИГАТЕЛЯ АВТОМОБИЛЯ!

ВНИМАНИЕ! ПРИ ИСПОЛЬЗОВАНИИ ПРИБОРА ВИЗУАЛЬНО СЛЕДИТЬ ЗА СОСТОЯНИЕМ ФИЛЬТРА ГРУБОЙ ОЧИСТКИ И ШТУЦЕРА СЛИВА ВОДЫ! ПРИ СИЛЬНОМ ПОТЕМНЕНИИ ТКАНЕВОГО ФИЛЬТРА ЗАМЕНИТЬ ЕГО, ВЗЯВ ФИЛЬТР ИЗ КОМПЛЕКТА. ПРИ ЗАСОРЕНИИ ШТУЦЕРА СЛИВА, СНЯТЬ ТРУБКУ И ПРОЧИСТИТЬ ЕГО.

9.7 По окончании смены необходимо выключить питание прибора

10 Проверка технического состояния

10.1 Проверку технического состояния проводят ежедневно перед началом работы, а при постоянной работе - через каждые 3 часа работы.

10.1.1 Визуально (через стенки фильтров очистки) осмотреть состояние воздушных фильтров. При значительном потемнении тканевого фильтра открутить винтовую крышку и заменить фильтр новым, входящим в комплект прибора.

10.1.2 Прибор имеет автоматический слив воды из фильтра грубой очистки. Необходимо следить за состоянием штуцера и клапана слива воды и периодически очищать их от загрязнений.

10.1.3 Провести действия по п. 8.1.

					АСКМ 02.000.000 РЭ	Лист
Изм.	Лист	№ докум.	Подпись	Да-		21

11 Техническое обслуживание

11.1 Техническое обслуживание должен производить персонал, имеющий квалификацию инженера по радиоэлектронной аппаратуре и владеющий основами вычислительной техники. К обслуживанию допускаются лица, изучившие настоящее РЭ и знающие электрические схемы прибора.

11.2 Число обслуживающего персонала - один инженер на 15 приборов.

11.3 Оперативное техническое обслуживание (ежедневное) производит лицо, непосредственно работающее с прибором, изучившее настоящее техническое описание и инструкцию по эксплуатации. К оперативному техническому обслуживанию относится периодический контроль работоспособности согласно раздела 10 настоящего РЭ и ежемесячная промывка бензином пробозаборника, а при необходимости - воздушно-го шланга и фильтра очистки (норма времени обслуживания - 0,5 ч в сутки) с последующим продуванием сжатым воздухом, смена фильтра тонкой очистки.

11.4 К полугодовому обслуживанию (4 часа) относится промывка спирто-эфирной смесью (50 % этилового спирта и 50 % эфира медицинского - 75 г на обслуживание) газовых кювет и газовых трубок внутри прибора.

11.5 Полугодовое обслуживание, помимо п. 11.4, включает в себя (один раз в год) периодическую поверку прибора в территориальных органах государственной метрологической службы с обязательной записью результатов в паспорт прибора.

					АСКМ 02.000.000 РЭ	Лист
Изм.	Лист	№ докум.	Подпись	Да-		22

12 Методика поверки

Прибор в соответствии с Законом РФ «Об обеспечении единства измерений» подлежит поверке. Межповерочный интервал – 1 год.

12.1 Операции поверки.

12.1.1 При проведении поверки должны быть выполнены операции, указанные в таблице 3.

Таблица 3

Наименование операции	Номер пункта методики поверки	Обязательность проведения при поверке	
		первичной	периодической
1 Внешний осмотр	12.7.1	да	да
2 Проверка герметичности	12.7.2	да	да
3 Проверка прочности изоляции электрических цепей	12.7.3	да	нет
4 Проверка сопротивления изоляции	12.7.4		
5 Определение метрологических характеристик.	12.7.5	да	да
6 Определение погрешности измерения частоты вращения КВД	12.7.6	да	да
7 Определение погрешности измерения температуры масла	12.7.7	да	да

12.3 Средства поверки

12.3.1 При проведении поверки должны применяться средства, указанные в таблице 4.

Таблица 4

Наименование оборудования	ГОСТ, ОСТ, ТУ	Диапазон, пределы, погрешность
Секундомер СоПр-2а-3		0.1 КТ 2
Мегаомметр Ф 4102/1-1М	ТУ 25-75.340005-87	1000 В; КТ. 1.5
Ротаметр РМ-А-0,25Г УЗ	ТУ 25-02.070213-82	от 0 до 25 м/ч
Манометр МО-250-04		от 0 до 100 кПа
Установка пробойная универсальная УПУ-1М	АЭ.2771.001 ТУ	1000В, 50 Гц
Генератор Г5-60	ЕХ 269.086 ТУ	от 0.1 до 1000 мкс
Набор термометров	ГОСТ 8.838-80	0-100° С, КТ 0.1
Вентиль тонкой регулировки	ТУ 5Л4.463.003-02	
Баллоны с ПГС	ТУ 6-16-2956-62	КТ. 0,1 концентрация согласно таблицы 6

Примечание: допускается использовать другие средства поверки, обеспечивающие требуемую точность и пределы измерения.

12.4 Требования безопасности

12.4.1 При проведении поверки должны выполняться требования:

-“Правил техники безопасности при эксплуатации электроустановок потребителей”, утвержденных Госгортехнадзором 27.01.87 г.

-“Правил устройства и безопасной эксплуатации сосудов, работающих под давлением”, утвержденных Госгортехнадзором 25.12.78 г.;

12.5 Условия поверки

12.5.1. При проведении поверки должны быть соблюдены следующие условия:

- температура окружающего воздуха (20±5)° С;
- относительная влажность.....(65±15) %;
- атмосферное давление (101,3±1,5) кПа;

					АСКМ 02.000.000 РЭ	Лист
Изм.	Лист	№ докум.	Подпись	Да-		24

- напряжение питания.....220 В (+10/-15) % частотой (50 ± 1) Гц.
- расход ПГС на штуцере «ВХОД», не менее..... (110±10) л/ч;

12.6 Подготовка к поверке

12.6.1. Перед проведением поверки необходимо выполнить следующие подготовительные работы:

- прибор прогреть в течение не менее 30 мин;
- выдержать баллоны с ПГС при температуре поверки не менее 24 ч;
- выполнить требования раздела 8 настоящего РЭ “Подготовка к работе“.

12.7 Проведение поверки

12.7.1 Внешний осмотр

12.7.1.1. При внешнем осмотре должно быть установлено соответствие прибора комплектности поставки, маркировки, отсутствие внешних повреждений.

12.7.2 Проверка герметичности газового тракта

Объем подключаемой линии не должен превышать 50 см³. Падение давления в системе должно контролироваться по манометру класса точности 0,4.

Проверку герметичности газового тракта осуществляют сжатым азотом (воздухом) при избыточном давлении 15 кПа (0,15 кгс/см²) следующим образом:

- отсоединить трубку от штуцера на задней панели (помечен крестиком на Рис.3);
- подключить к этому штуцеру манометр;
- собрать схему согласно Рис.7
- открыть запорный кран от баллона с азотом или от линии сжатого воздуха;
- установить по манометру с помощью крана давления, равное 15 кПа (0,15 кгс/см²);
- закрыть кран и зафиксировать давление в газовом тракте;
- включить секундомер и через 1 минуту фиксировать повторно давление в газовом тракте.

Результат считают положительным, если падение давления в газовом тракте за 1 минуту не превышает 1,5 кПа (0,015 кгс/см²).

12.7.3 Проверка прочности изоляции электрических цепей.

Изоляция электрических цепей блока питания 220/12В прибора относительно корпуса при температуре окружающего воздуха (20±5)° С и относительной влажности не более 80 % должна выдерживать в течение одной минуты воздействие испытательного напряжения синусоидальной формы величиной 800В частотой 50Гц. Проверку

					АСКМ 02.000.000 РЭ	<i>Лист</i>
<i>Изм.</i>	<i>Лист</i>	<i>№ докум.</i>	<i>Подпись</i>	<i>Да-</i>		25

электрической прочности изоляции водят на выключенном приборе, используя пробойную установку УПУ-1М.

Испытательное напряжение следует повышать плавно, начиная с нуля, до 800 В, со скоростью, допускающей возможность отсчета показаний вольтметра, но не менее 100В/с. Изоляцию выдерживают под действием испытательного напряжения в течение 1 мин. Затем напряжение снижают до нуля. Место приложения испытательного напряжения – соединенные вместе клеммы кабеля питания 220 В относительно корпуса прибора.

Прибор считается выдержавшим испытания, если во время испытаний отсутствовали пробой или поверхностный разряд.

12.7.4 Проверка сопротивления изоляции.

Сопротивление изоляции электрических цепей блока питания 220/12 В прибора относительно корпуса проводится при температуре окружающей среды $(20\pm 5)^\circ\text{C}$ и относительной влажности не более 80%, без конденсации влаги.

Проверку сопротивления изоляции между электрическими цепями и корпусом проводят мегомметром Ф 4102/1-1М с рабочим напряжением 500В.

Проверку проводят при отключенном питании.

Отсчет показаний должен проводиться через 1 мин. после приложения испытательного напряжения.

Прибор считается выдержавшим испытания, если сопротивление изоляции электрических цепей питания относительно корпуса не менее 40 МОм.

12.7.5 Определение метрологических характеристик прибора:

- 1) собрать схему согласно рис.6;
- 2) при поверке использовать ПГС-ГСО в соответствии с таблицей 6;
- 3) перед каждой подачей на прибор ПГС включить насос и прокачать воздух в течение 5 мин, провести калибровку прибора, нажав кнопку «Калибровка»;
- 4) Отсчет показаний по каждой ПГС, подаваемой из баллона на штуцер «ВХОД» прибора, должен производиться спустя 1 мин. с момента подачи ПГС.
- 5) провести измерение содержания ПГС в последовательности 1-3-5 – 5-3-1 для СО, СН, СО₂, О₂ (таблица 6).

. ПРИМЕЧАНИЕ. Допускается вместо ПГС №1 для измерения концентрации углеводородов и оксида углерода, двуокиси углерода подавать чистый атмосферный воздух.

					АСКМ 02.000.000 РЭ	<i>Лист</i>
<i>Изм.</i>	<i>Лист</i>	<i>№ докум.</i>	<i>Подпись</i>	<i>Да-</i>		26

7) Результат измерения (A_j) определяется как среднее арифметическое между максимальным ($A_{j\max}$) и минимальным ($A_{j\min}$) показаниями прибора не менее чем через 15 с после стабилизации показаний соответствующего ПГС;

$$A_{\text{изм}j} = (A_{\text{max}j} + A_{\text{min}j}) / 2 \quad (1)$$

Для показаний газоанализатора по каналам CO, CO₂, O₂ относительная (Δ_0) и абсолютная (Δ) погрешность рассчитываются по формулам:

-относительная погрешность

$$\Delta_0 = (A_j - A_0) / A_0 * 100\% \quad (2)$$

-абсолютная погрешность

$$\Delta = A_j - A_0 \quad (3)$$

Для показаний газоанализатора по каналу CH относительная (Δ_0) и абсолютная (Δ) погрешность рассчитываются по формулам:

Определить переводной коэффициент K_{Γ} в пропановый эквивалент. Для определения переводного коэффициента необходимо откалибровать газоанализатор по гексану. Затем через прибор пропустить 3 раза пропановую смесь в диапазоне 0-1000млн⁻¹ и 1000-3000млн⁻¹. Коэффициент K_{Γ} определить для каждого из диапазонов как среднее из 3-х определений

$$K_{\Gamma} = A_{\Gamma} / A_0 \quad (4)$$

-относительная погрешность

$$\Delta_0 = (A_j - A_0 * K_{\Gamma}) / A_0 * 100\% \quad (5)$$

-абсолютная погрешность

$$\Delta = A_j - A_0 * K_{\Gamma} \quad (6)$$

где A_j -показания прибора (% или млн⁻¹)

A_0 -значение концентрации анализируемого компонента в ПГС, записанное в паспорте, (% или млн⁻¹).

K_{Γ} -переводной коэффициент гексана в пропановый эквивалент

где A_{Γ} -показания прибора по пропановой смеси откалиброванной по гексановым смесям,

A_0 -значение концентрации пропана, указанное в паспорте на ПГС, млн⁻¹

Значения K_{Γ} указываются в паспорте на газоанализатор.

Для повышения точности определения гексановый коэффициент определяется для двух диапазонов:

					АСКМ 02.000.000 РЭ	Лист
						27
Изм.	Лист	№ докум.	Подпись	Дата		

- 1) от 0 до 1000 ppm;
- 2) от 1000 до 3000 ppm.

Результаты считаются положительными, если абсолютная и относительная погрешности не превышают значений, указанных в табл. 1

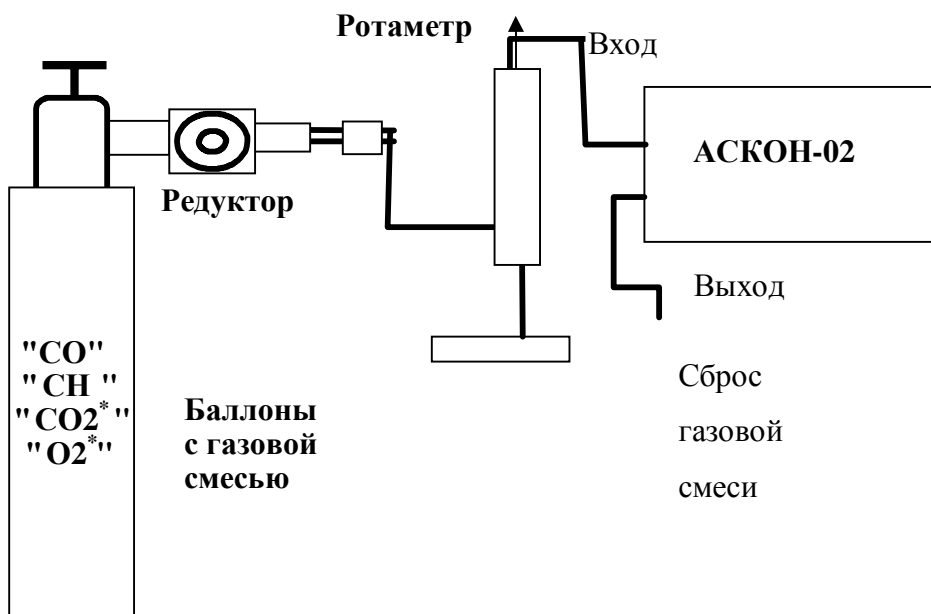


Рисунок 6 Пневмосхема для поверки прибора

Ротаметр – РМ-02-0.25ГУЗ ТУ 25-02.070213-83;

Вентиль тонкой регулировки ТУ 25-02.070213-82;

Баллон газовый ТУ6-21-31-78.

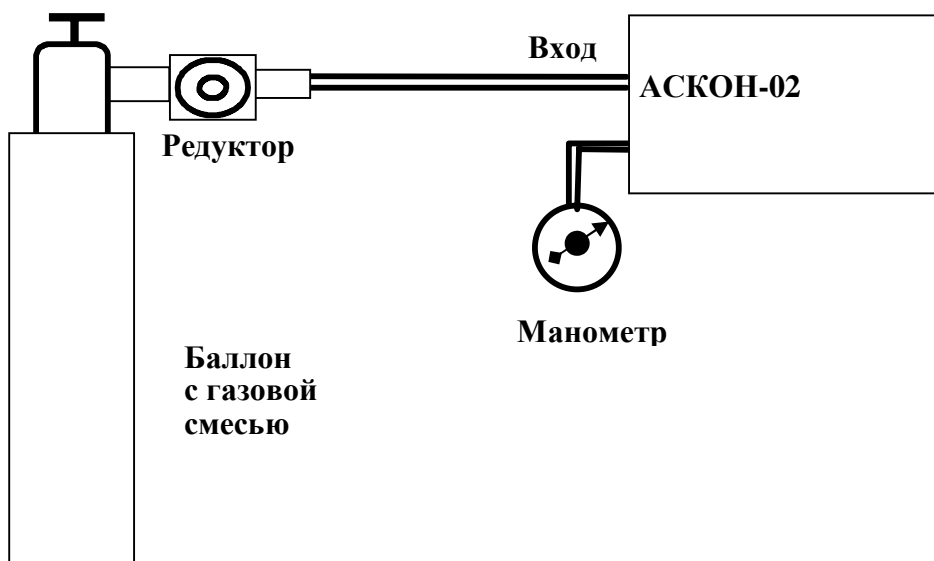


Рисунок 7 Пневмосхема для проверки герметичности

газового тракта

Изм.	Лист	№ докум.	Подпись	Да-

АСКМ 02.000.000 РЭ

Лист

28

12.7.6 Определение основной приведенной погрешности измерения частоты вращения коленчатого вала двигателя.

12.7.6.1. Подключить выход генератора импульсов к разъему “ВХОД ДАТЧИК” прибора кабелем, схема распайки которого приведена в таблице 5.

12.7.6.2 Установить на выходе генератора амплитуду импульсов от 4,0 до 5,0 В длительностью от 40 до 50 мкс

Таблица 5

	Контакты разъемов	
	СР-50-74ПВ	ОНЦ-ВГ-3/16-В
1 Сигнальный провод	центральный контакт	1
2 Экран кабеля	корпус	2

12.7.6.3 Определение основной приведенной погрешности измерения проводить в шести точках диапазона измерения: 300 мин (период 0,4 с для четырехтактных двигателей), 900 мин (период 0,133 с), 1500 мин (период 80,0 мс), 3000 мин (период 40,0 мс), 6000 мин (период 20,0 мс), 9000 мин (период 13,33 мс).

12.7.6.4 Установить выходную длительность импульсов генератора в пределах от 40 до 50 мкс. Последовательно устанавливая на выходе генератора указанные периоды следования импульсов, произвести считывание показаний прибора. Основная приведенная погрешность измерения частоты вращения ($\gamma_{\text{ч}}$), рассчитанная по формуле:

$$\gamma_{\text{ч}} = (\text{Аизм} - \text{Ао}) * 100 / \text{Ак} \quad (6)$$

где Аизм - измеренное значение частоты вращения (показание прибора);

Ао - действительное значение

Ак – диапазон измерения;

не должна превышать значений, указанных в табл.1 настоящего РЭ:

в диапазоне от 0 до 1200 мин⁻¹ ±2,5%;

в диапазоне от 0 до 10000 мин⁻¹ ±2,5%;

					АСКМ 02.000.000 РЭ	Лист
Изм.	Лист	№ докум.	Подпись	Да-		29

12.7.7 Определение основной погрешности измерения температуры масла.

12.7.7.1 Датчик температуры погружается в емкость с машинным маслом или водой с установленным нагревательным элементом. Температура в емкости может регулироваться в пределах 20-90° С с точностью ±5° С и контролируется набором ртутных термометров. Отсутствие резких колебаний температуры обеспечивается конструкцией емкости. Температура измеряется в точках плюс 20° С, плюс 50° С, плюс 80° С. Основная приведенная погрешность показаний датчика температуры масла не должен превышать ±2,5%.

$$\gamma_T = \frac{T_{изм} - T_d}{T_k} * 100\% \quad (7)$$

где $T_{изм}$ – измеренное значение температуры

T_d – действительное значение температуры, измеренное ртутным термометром

T_k – диапазон измерений температуры.

Результаты считаются положительными, если основная приведенная погрешность не превышает значений, указанных в табл. 1

Технические характеристики ПГС, используемые для поверки, приведены в таблице 6.

					АСКМ 02.000.000 РЭ	Лист
Изм.	Лист	№ докум.	Подпись	Да-		30

Таблица 6

Определяемый компонент	№ газовой смеси	Предел измерения, % об.(млн ⁻¹)	Смеси газовые поверочные-стандартные образцы ТУ 6-16-2956-62			Номер по Госреестру
			Номинальное значение	Допустимое отклонение	Допустимая погрешность аттестации	
1		2	3	4	5	6
			Концентрация компонента в азоте, допустимое откл., допустим. погрешн. % об.(млн ⁻¹)			
	1		Азот особой чистоты			ГОСТ 9293-74
CO C ₃ H ₈ CO ₂	3	0,5-7%	3,5 1000 8	±10 ±20 ±10	±0.01 ±2 ±0.04	8376-2003
CO C ₃ H ₈ CO ₂	5		0.8 500 14	±10 ±20 ±10	±0.01 ±2 ±0.04	8376-2003
C ₆ H ₁₄	3	0-1000 млн ⁻¹	900	±100	±20	5898-91
C ₆ H ₁₄	5	0-2000 млн ⁻¹	1900	±100	±5	5901-91
O ₂	3	0-21%	12	±1,00	±0,1	3726-87
	5		18,0	±1,00	±0,1	3726-87

12.8 Оформление результатов поверки.

					АСКМ 02.000.000 РЭ	Лист
Изм.	Лист	№ докум.	Подпись	Да-		31

