

ИНСТРУКЦИЯ ПОЛЬЗОВАТЕЛЯ СТЕНД БАЛАНСИРОВКИ КОЛЕС WB 255 – WB 277



ОБЩИЕ ПРЕДУПРЕЖДЕНИЯ

Эта инструкция пользователя является составной частью продукта. Аккуратно изучите все предупреждения и указания изложенные в ней. Данная информация очень важна для **безопасной работы и обслуживания**. Оберегайте инструкцию пользователя, чтобы, когда возникнут вопросы, вы могли бы проконсультироваться.

WB255 - ЭТО КОМПЬЮТЕРНЫЙ СТЕНД БАЛАНСИРОВКИ КОЛЕС, СПРОЕКТИРОВАННЫЙ И СМОНТИРОВАННЫЙ ДЛЯ БАЛАНСИРОВКИ КОЛЕС АВТОМОБИЛЕЙ, МАЛЕНЬКИХ ГРУЗОВИКОВ И МОТОЦИКЛОВ.

СТЕНД ПРЕДНАЗНАЧЕН ДЛЯ РАБОТЫ В ПРЕДЕЛАХ, КОТОРЫЕ ИЗЛОЖЕНЫ В ЭТОЙ ИНСТРУКЦИИ ПОЛЬЗОВАТЕЛЯ И ПРИДЕРЖИВАЯСЯ УКАЗАНИЙ ПРОИЗВОДИТЕЛЯ.

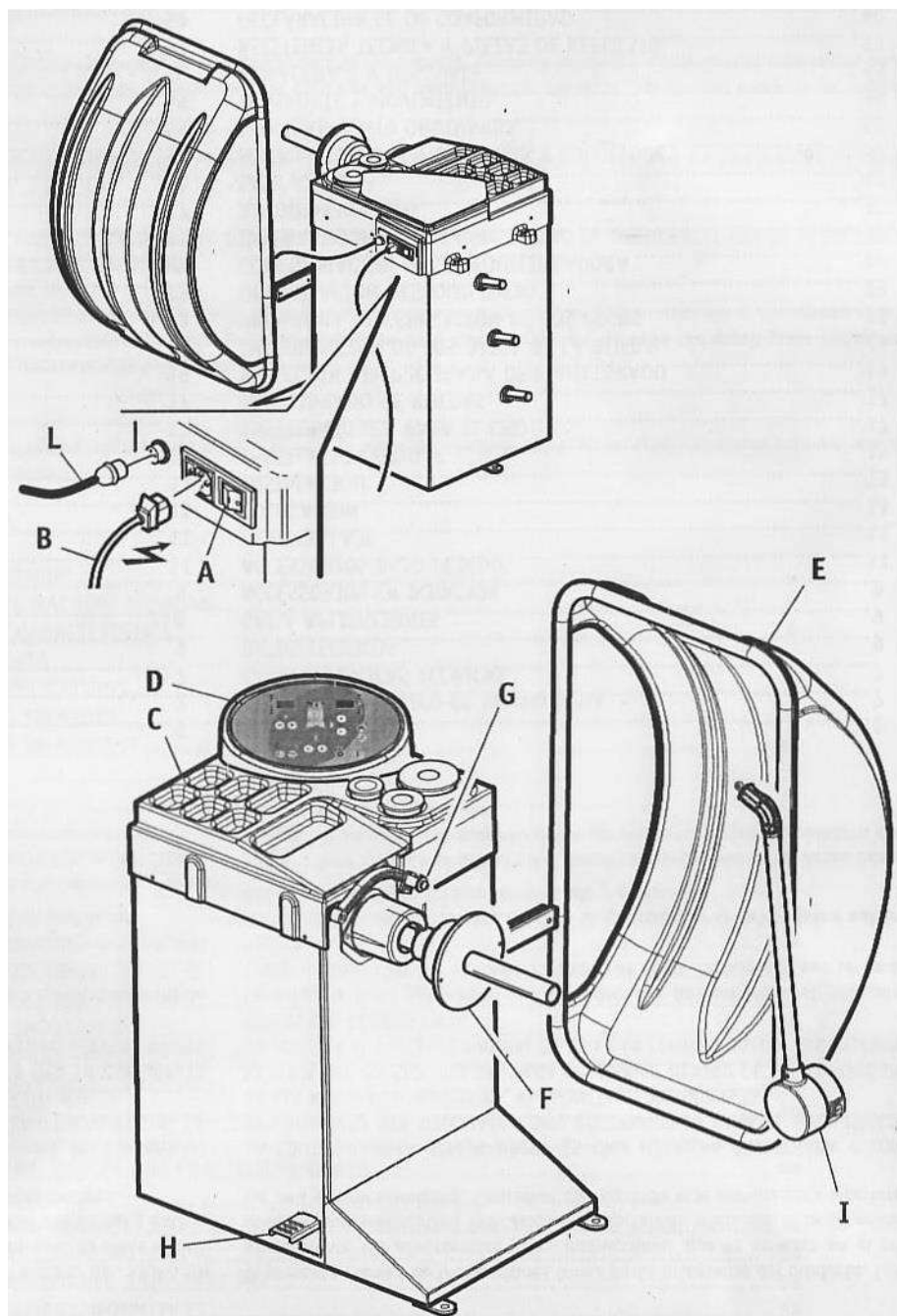
Стенд можно использовать только для той цели, для которой он был спроектирован. Использование стенда для других целей неправильное и неприемлимое. **Производитель несет ответственности за поломки и нарушения, вызванные из-за неправильного или неприемлимого использования стенда.**



Этот символ в инструкции пользователя используется для предупреждения оператора о возможном риске при работе с стендом.

СОДЕРЖАНИЕ

ОБЩИЕ ПРЕДУПРЕЖДЕНИЯ.....
ИЛЛЮСТРАЦИИ СТЕНДА.....
ТЕХНИЧЕСКИЕ ХАРАКТЕРИСТИКИ.....
ТЕХНИЧЕСКИЕ ДАННЫЕ
ОБЛАСТЬ ПРЕДНАЗНАЧЕНИЯ
СТАНДАРТНАЯ КОМПЛЕКТАЦИЯ.....
ДОПОЛНИТЕЛЬНЫЕ АКСЕССУАРЫ.....
РАСПАКОВКА
ТРЕБОВАНИЯ РАБОЧЕМУ МЕСТУ
СБОРКА СТЕНДА
УСТАНОВКА ВАЛА НА СТЕНД.....
ИНСТРУКЦИИ ПОЛЬЗОВАНИЯ.....
БАЛАНСИРОВКА КОЛЕС
ВЫБОР ПРОГРАММЫ БАЛАНСИРОВКИ.....
ВВОД ДАННЫХ КОЛЕСА
ПРОГРАММА РАСПОЛОЖЕНИЯ ГРУЗИКОВ ПОД СПИЦАМИ
ОПТИМИЗАЦИЯ ДИСБАЛАНСА КОЛЕСА
КОНФИГУРАЦИЯ БАЛАНСИРОВОЧНОГО СТЕНДА
КАЛИБРОВКА БАЛАНСИРОВОЧНОГО СТЕНДА
САМОДИАГНОСТИКА БАЛАНСИРОВОЧНОГО СТЕНДА.....
ПРОГРАММА БАЛАНСИРОВКИ ЛЕГКОСПЛАВНЫХ КОЛЕС
НЕИСПРАВНОСТИ, ПРИЧИНЫ И СПОСОБЫ УСТРАНЕНИЯ
УХОД ЗА СТЕНДОМ.....
ПЕРЕНОС И ТРАНСПОРТИРОВКА.....
ХРАНЕНИЕ И УНИЧТОЖЕНИЕ
ТЕХНИЧЕСКАЯ ПОМОЩЬ И ЗАПАСНЫЕ ЧАСТИ
ДЕКЛАРАЦИЯ СООТВЕТСТВИЯ.....



СОСТАВ

- A: КНОПКА ВКЛЮЧЕНИЯ ЭЛЕКТРОПИТАНИЯ
- B: КАБЕЛЬ ЭЛЕКТРОПИТАНИЯ
- C: МЕСТО ХРАНЕНИЯ БАЛАНСИРОВОЧНЫХ ГРУЗИКОВ
- D: ПАНЕЛЬ УПРАВЛЕНИЯ
- E: ЗАЩИТНЫЙ КОЖУХ
- F: ФЛАНЦЕВЫЙ ВАЛ СТАНКА
- G: ИЗМЕРИТЕЛЬ РАССТОЯНИЯ
- H: ПЕДАЛЬ ТОРМОЗА
- I: ИЗМЕРИТЕЛЬ ШИРИНЫ КОЛЁСА (WB277)
- L: СОДИНЕНИЕ ИЗМЕРИТЕЛЯ ШИРИНЫ КОЛЁСА (WB277)

ТЕХНИЧЕСКИЕ ХАРАКТЕРИСТИКИ

- Компьютерный стенд балансировки колес, имеющий полностью автоматизированный цикл: начало вращения, измерение дисбаланса, торможение и остановку; стенд измеряет динамический дисбаланс и в двух светящихся дисплеях для обеих сторон колеса показывает величину грузиков и положения их установки.
- Простая панель управления: нажатием на кнопки очень быстро вводится три данные колеса в миллиметрах или в дюймах, выбирается нужная программа балансировки или программа расположения грузиков под спицами.
- Программы балансировки: стандартная динамическая, 5 ALU программ для легкосплавных колес, 3 статические программы (для мотоциклетных и автомобильных колес для клеющихся или забиваемых грузиков); 2 специальные программы ALU для колес типа PAX; программа расположения грузиков под спицами легкосплавных колес; программа оптимизации статического дисбаланса.
- Автоматическое определение неисправностей стенда и его самокалибровка гарантируют очень легкий уход за стендом.
- Ножной педалью точно фиксируется положение установки грузиков на колесе.
- Малогабаритный защитный кожух; который позволяет балансировать колеса, максимальный диаметр которых до 1120 мм (44").
- Стандартные устройства безопасности: кнопка аварийного выключения двигателя STOP; защитный кожух колеса; когда защитный кожух колеса поднятый, электрическое устройство охраняет от запуска двигателя.

ТЕХНИЧЕСКИЕ ДАННЫЕ

РАЗМЕРЫ

Макс высота (кожух поднят).....1270 мм
Макс глубина (кожух опущен) 980 мм
Ширина..... 1035 мм

ВЕС

Вес нетто (с кожухом).....90 кг
Вес брутто 111 кг

ЭЛЕКТРИЧЕСКИЙ ДВИГАТЕЛЬ (1 скорости)

Питание (3 модели).....115В 1~60Гц/230В 1~50Гц/230В 1~60Гц
Мощность.....350 Вт
Фазы 1 ~
Класс безопасности IP 22
Скорость вала
..... 167 об/мин - 50 Гц или 200 об/мин - 60 Гц
Точность результата дисбаланса .1/5 g (0.035/0.18 oz)
Уровень шума 75 дБ

ОБЛАСТЬ ПРЕДНАЗНАЧЕНИЯ

Стенд WB255 предназначен для балансировки автомобильных колес, вес которых не превышает 70 кг, и мотоциклетных колес, вес которых не превышает 20 кг.

Стенд может балансировать колеса, которые имеют следующие минимальные и максимальные размеры:

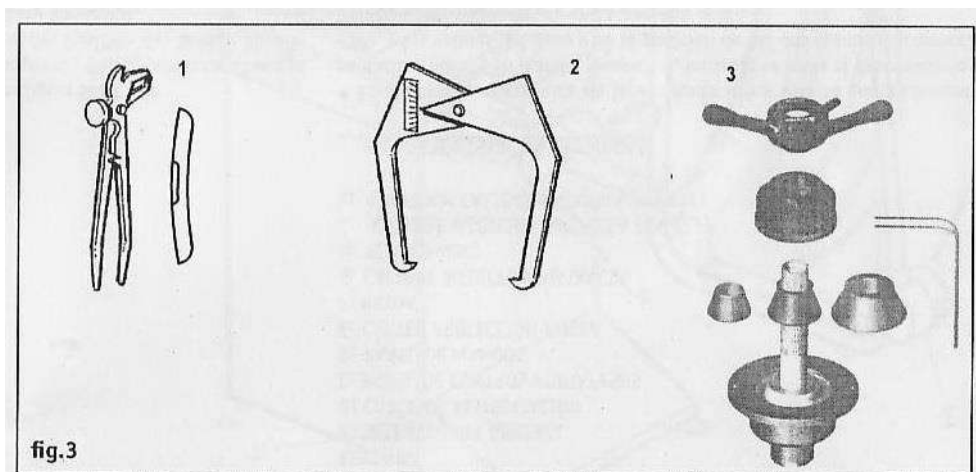
мин/макс
Расстояние до колеса50 – 315 мм
Ширина диска 2" - 16"
Макс ширина колеса (при мин. расст. 50 mm) ... 500мм
Диаметр диска 8" - 30"
Макс. диаметр колеса 1120 мм - 44"
Макс. вес колеса 70 кг

ПРИМЕЧАНИЕ: Минимальные и максимальные размеры представлены для двухсторонней динамической и односторонней статической балансировки колеса. Величина дисбаланса в дисплеях показывается в граммах тремя десятичными знаками. Если вы хотите видеть величину дисбаланса в OZ, воспользуйтесь помощью кнопок пульта управления.

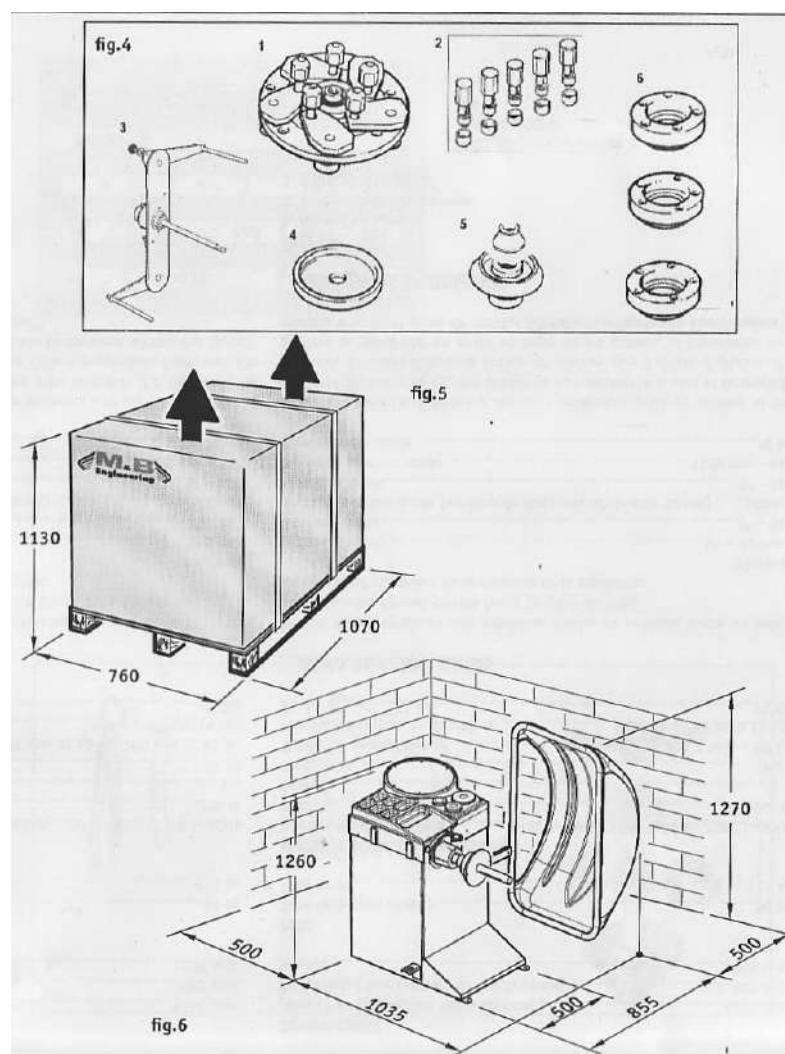
СТАНДАРТНАЯ КОМПЛЕКТАЦИЯ

СОСТАВ

1. Клещи для забивания – снятия грузиков
2. Измеритель ширины диска
3. Фланцевый вал с адаптерами



ДОПОЛНИТЕЛЬНЫЕ АКСЕСУАРЫ



СОСТАВ

1. Адаптер с стандартными гайками для колес с 3/4/5 отверстиями
2. Гайки быстрой фиксации
3. Адаптер для мотоциклетных колес

Поставщик: Компания ТехАвто, <https://www.teh-avto.ru>
Телефоны: +7 (485)274-77-11; +7 (495)646-11-97; +7 (812)490-76-21

4. Дистанционное кольцо
5. 4-ый и 5-ый конуса
6. Центрирующие кольца для колес Renault - Citroën - Peugeot

РАСПАКОВКА

- Когда снимите упаковку стенда (рис. 5), проверьте, все ли комплектующие на месте и нет ли повреждений стенда. Если у вас возникли сомнения, не включайте стенд, а обращайтесь к квалифицированному персоналу и/или к продавцу.
- Материалы упаковки (деревянные доски, пластиковые мешки, гвозди, полиэтилен, скобы и т.д.) должны быть положены в такое место, где бы их не достали дети, так как они являются потенциально опасными. Материалы упаковки, которые сорят окружающую среду или не распадаются биологически, положите в специально предназначенные для сбора места.
- Ящик со стандартными аксессуарами вложен в основную упаковку стенда.

ТРЕБОВАНИЯ РАБОЧЕМУ МЕСТУ

- Стенд балансировки колес должен устанавливаться на твердый бетонный или другого похожего материала пол. Неровный пол может влиять на неточные показания дисбаланса.

- **ГАБАРИТНЫЕ РАЗМЕРЫ:**

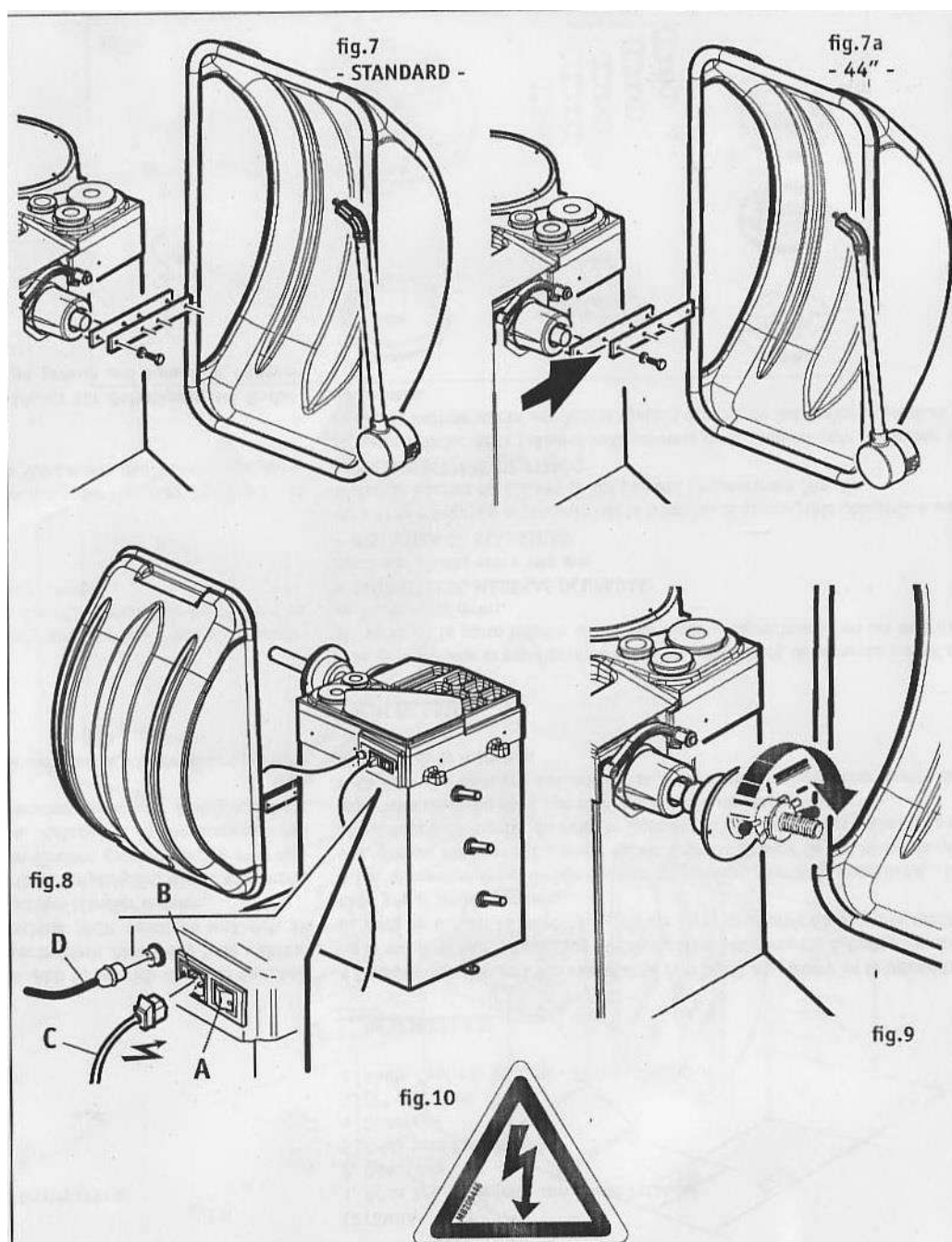
1270 мм x 1035 мм x 980 мм

- **БЕЗОПАСНОЕ РАССТОЯНИЕ:**

Для того, чтобы вы на стенде могли бы работать безопасно и эргономично, мы рекомендуем поставить стенд так, чтобы минимальное расстояние до окружающих его стен было бы 500мм (рис. 6).

- **ТРЕБОВАНИЯ ЗАКРЕПЛЕНИЮ:**

Стенд имеет 3 крепежные отверстия крепления к полу. Обязательно прочитайте все указания.



УСТАНОВКА ЗАЩИТНОГО КОЖУХА

Установка защитного кожуха (рис.7):

- Закрепите защитный кожух к держателю стенда 3-мя болтами с шайбами, затягивая их 6 мм шестигранным ключом.

ПОДКЛЮЧЕНИЕ К СЕТИ ЭЛЕКТРИЧЕСКОГО ПИТАНИЯ И ПРОВЕРКА РАБОТСПОСОБНОСТИ ПОДКЛЮЧЕНИЕ КАБЕЛЯ ЭЛЕКТРОПИТАНИЯ (рис. 8)



ВСЕ, ДАЖЕ САМЫЕ МАЛЕНЬКИЕ ЭЛЕКТРИЧЕСКИЕ РАБОТЫ, ДОЛЖЕН ВЫПОЛНЯТЬ ПРОФЕССИОНАЛЬНЫЙ И КВАЛИФИЦИРОВАННЫЙ ПЕРСОНАЛ !

- Проверьте, соответствует ли электропитание в сети указанному на таблице данных стенда; **НЕПОДКЛЮЧАЙТЕ СТЕНД К СЕТИ ЭЛЕКТРОПИТАНИЯ**, если напряжение в сети не соответствует указанному.
- Кабель электропитания (он входит в комплектацию) имеет стандартный включатель СЕ.
- Один конец кабеля питания (С рис. 8) включите в гнездо стенда (В рис. 8), находящееся на задней стенке стенда, а включатель кабеля включите в розетку сети электропитания.
- Проверьте, эффективное ли заземление.
- Пользователь отвечает за установку предохранителя в линии электропитания. В ней может быть установлен

Поставщик: Компания ТехАвто, <https://www.teh-avto.ru>.

Телефоны: +7 (485)274-77-11; +7 (495)646-11-97; +7 (812)490-76-21

автоматический предохранитель или выключатель, соответствующий нормам ЕС и открытие контактов которого было хотя бы 3 мм.

- После подключения стенда к сети электропитания, включите стенд, нажимая на основной выключатель (А рис. 8).

ПРОВЕРКА РАБОТСПОСОБНОСТИ (рис. 9)

- Нажмите на кнопку START (при опущенном защитном кожухе); вал стенда должен вращаться по часовой стрелке, если смотреть на стенд с правой стороны. Правильное направление вращения показывает стрелка, находящаяся на корпусе стенда.
- Если вал вращается в противоположном направлении, сразу же выключите стенд.
- Если вы заметили неправильное поведение стенда, сразу же выключайте стенд, нажимая на основной выключатель (А рис. 8) и по изложенным описаниям в отделе неисправностей установите причину неисправности.

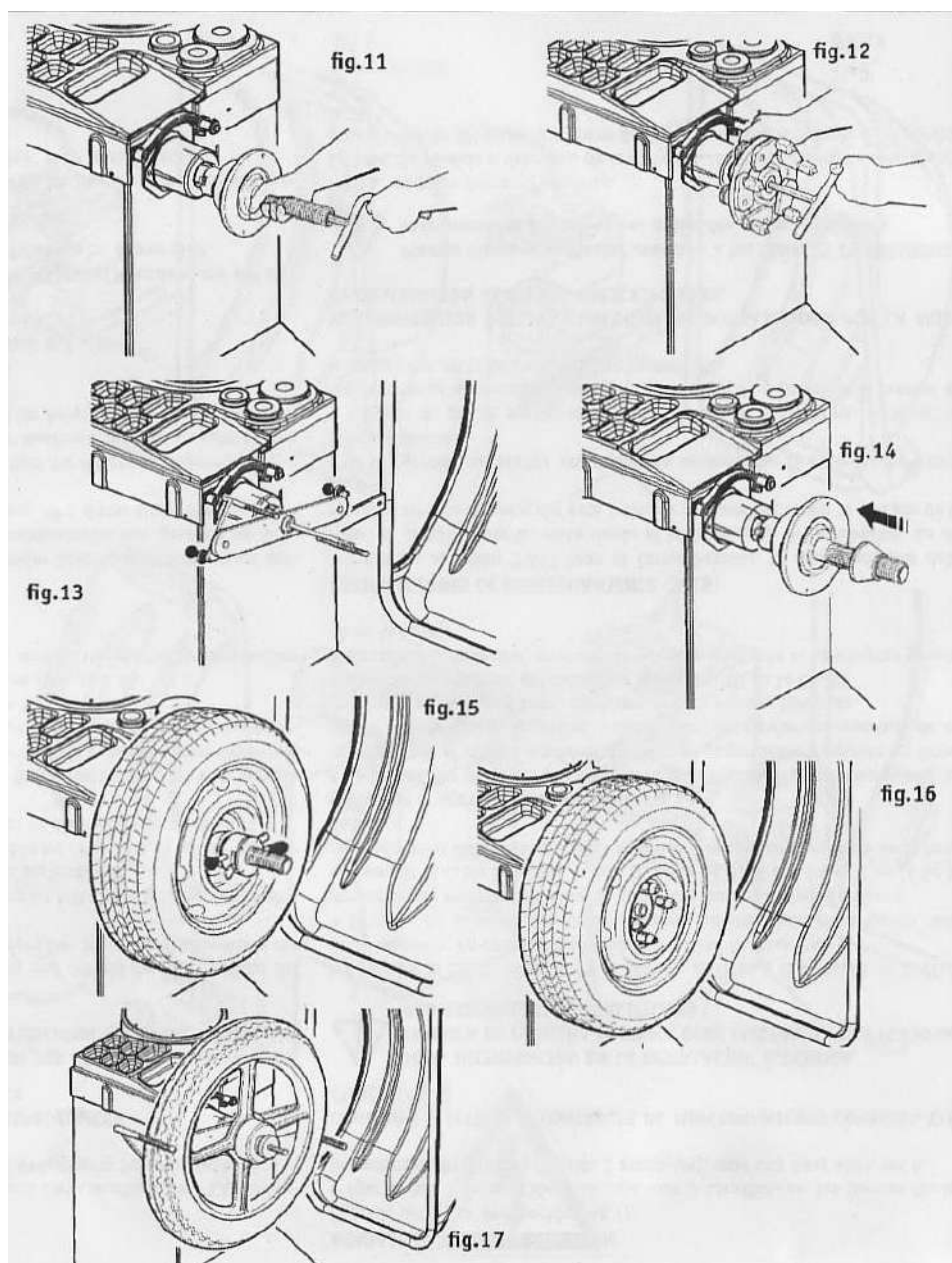
ПРОИЗВОДИТЕЛЬ НЕ ПРИНИМАЕТ НА СЕБЯ НИКАКОЙ ОТВЕТСТВЕННОСТИ, ЕСЛИ НЕ СОБЛЮДАЮТСЯ ВЫШЕИЗЛОЖЕННЫЕ ТРЕБОВАНИЯ.



Всегда обращайтесь внимание на знаки ПРЕДУПРЕЖДАЮЩИЕ О БЕЗОПАСНОЙ РАБОТЕ, которые находятся на стенде.

Рис.10: наклейка об электрическом разряде.

Если один или больше предупреждающих исчезли или стерлись, мы рекомендуем вам заказать новые знаки из службы запасных частей фирмы M&B, указывая соответствующие номера кодов.



УСТАНОВКА

ВАЛ НА СТЕНД

Перед установкой фланцевого вала на стенд, очень аккуратно почистите выступающую конусную часть стенда и внутреннее конусное отверстие фланцевого вала. Плохая установка фланцевого вала на стенд заметно уменьшит точность балансировки. На рисунках показана схема установки фланцевого вала:

- на рис.11 показана установка фланцевого вала.
- на рис.12 показана установка универсального адаптера 3/4/5 отверстий для колес без сквозного центрального отверстия.
- на рис.13 показана установка мотоциклетного адаптера.

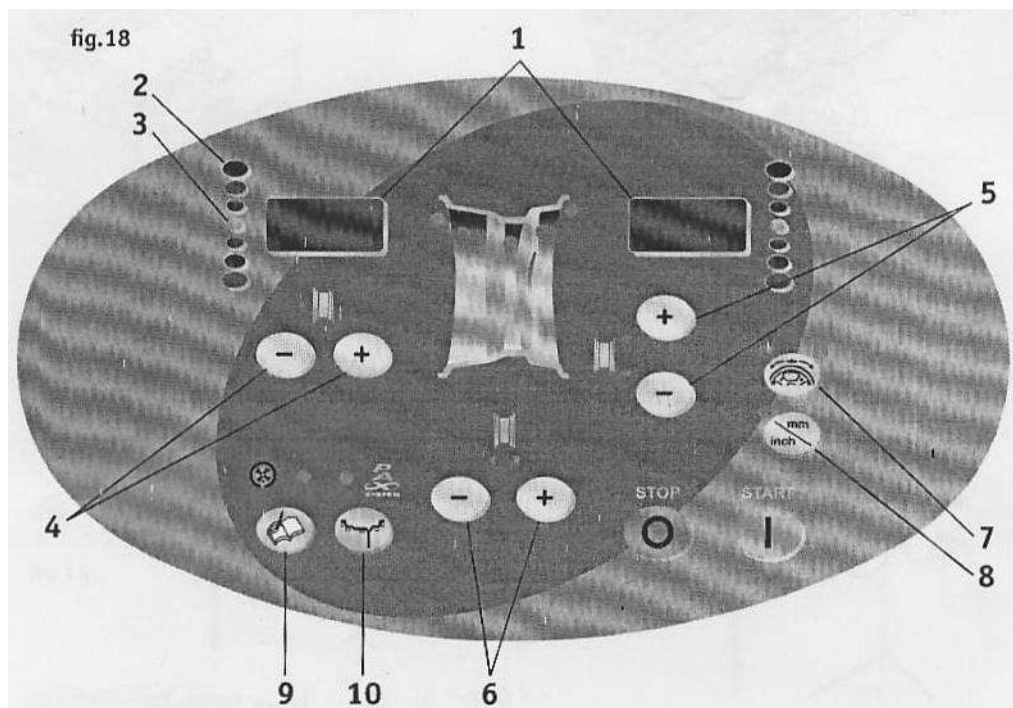
ЗАКРЕПЛЕНИЕ КОЛЕС НА ВАЛ СТЕНДА

ЗАКРЕПЛЕНИЕ КОЛЕСА АВТОМОБИЛЯ

- на рисунках 14 и 15 показано закрепление колеса автомобиля на вал стенда, используя конус.
- на рисунке 16 показано закрепление колеса без сквозного отверстия, используя универсальный адаптер 3/4/5 отверстий.

ЗАКРЕПЛЕНИЕ КОЛЕС МОТОЦИКЛОВ

- на рисунке 17 показано закрепление колеса мотоцикла, используя специальный мотоциклетный адаптер.



ИНСТРУКЦИИ ПОЛЬЗОВАНИЯ

ПАНЕЛЬ УПРАВЛЕНИЯ - ОПИСАНИЕ

1. Дисплеи, показывающие величину дисбаланса
2. Светящиеся диоды, показывающие направление положения дисбаланса.
3. Светящийся диод, указывающий положение дисбаланса
4. Кнопки ввода расстояния до диска
5. Кнопки ввода диаметра диска
6. Кнопки ввода ширины диска
7. Кнопка РАСПОЛОЖЕНИЯ ГРУЗИКОВ ПОД СПИЦАМИ
8. Кнопка ввода ширины или диаметра диска в миллиметрах (мм) или в дюймах (inch)
9. Кнопка управления MENU
10. Кнопка выбора программы балансировки MODE

БАЛАНСИРОВКА КОЛЕС

Нажав на включатель, включите стенд.

- Вначале на дисплеях на несколько секунд будет светиться версия программы стенда. После того, когда закончится самопроверка стенда, на дисплеях (рис.18) (1) будет светиться 0 0.
- Пользуясь конусом и ручкой с прижимным кожухом, аккуратно закрепите колесо на вал стенда.
- Для того, чтобы отбалансировать колесо, введите следующие данные:
 - а) выберите тип колеса и программу балансировки по месту расположения грузиков на диске (смотрите отдел "Выбор программы балансировки").
 - б) введите данные колеса: ширину и диаметр (смотрите отдел "Ввод данных колеса").
 - с) введите значение расстояния от края станка до внутреннего края диска (смотрите отдел "Ввод данных колеса").
- После того, как вы опустите защитный кожух, стенд автоматически начнет операцию измерения дисбаланса. Если вы желаете выполнить еще одно вращение колеса, то, неподнимая вверх защитного кожуха, нажмите на кнопку START.
- Во время измерения большинство показаний будут выключены, за исключением центральных сегментов дисплеев.
- Значение дисбаланса и его положение автоматически будут показаны обоим сторонам диска на разных дисплеях.
- По окончании измерительного цикла, колесо будет автоматически тормозиться до полной остановки.
- Запрещается поднимать вверх защитный кожух до полной остановки колеса. При необходимости, стенд останавливается нажатием на аварийную кнопку STOP (рис.18).
- Величина и положение дисбаланса для обеих сторон колеса измеряются во время одного вращения и показываются на разных дисплеях: величина дисбаланса внутренней стороны колеса показывается в левом (если смотреть на станок спереди) дисплее, а величина дисбаланса наружной стороны колеса показывается в правом дисплее.

БАЛАНСИРОВКА КОЛЕС

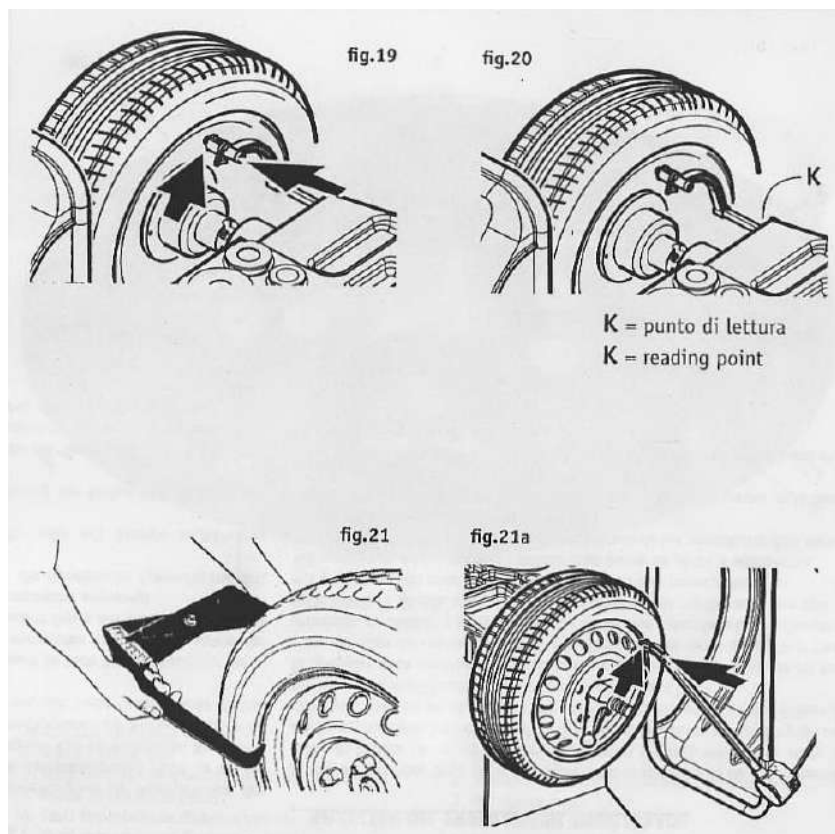
- Рукой слегка поверните колесо, пока загорится зеленый диод положения дисбаланса (рис.18) (3) и прозвучит звуковой сигнал, указывающий, что колесо стоит в правильном положении.
- Теперь на соответствующей стороне колеса в положении 12 часов закрепите балансировочный грузик. Потом рукой поверните колесо, пока загорится зеленый диод положения дисбаланса другой стороны колеса и в этом месте закрепите грузик указанной величины.
- Когда балансировочные грузики будут закреплены на обеих сторонах колеса, опустите защитный кожух и выполните проверочное вращение колеса, чтобы убедиться, что колесо отбалансированно хорошо.

ВЫБОР ПРОГРАММЫ БАЛАНСИРОВКИ

Использование балансировочных грузиков разного типа во время балансировки разных типов дисков (стальных или легкого сплава) создает разницу между определенными номинальными размерами колеса и выбранными местами закрепления грузиков. Для оценки этих разниц балансировочный стенд использует разные программы балансировки. Оператор, оценивший тип диска, места закрепления грузиков и сами грузики, выбирает нужную программу балансировки. Нажимая на кнопку MODE, вы можете выбрать одну из возможных программ балансировки:

- стандартная динамическая балансировка, используя забиваемые грузики.
- 5 динамических программ балансировки Alu, предназначенных для балансировки легкосплавных дисков, используя при этом клеющиеся грузики.
- 3 статические программы балансировки (для забиваемых или клеющихся грузиков).
- 2 специальные программы Alu для балансировки покрышек Michelin типа PAX клеющимися грузиками, когда размеры вводятся в миллиметрах.

Светящиеся индикаторы на панели управления показывают выбранные места закрепления грузиков на диске. При включении стенда автоматически выбирается стандартная динамическая программа балансировки.



ВВОД ДАННЫХ КОЛЕСА

ВВОД ДАННЫХ ИСПОЛЬЗУЯ АВТОМАТИЧЕСКИЙ ИЗМЕРИТЕЛЬ

- Данные колеса вводятся приложив внутренний измеритель к краю диска. Подождите, пока услышите подтверждающий звуковой сигнал. Стенд WB277 имеет автоматический измеритель ширины колеса (рис.21a).
- Расстояние от стенда до диска и его диаметр будут введены автоматически.
- Это очень простая, безошибочная операция.
- Ширина диска вводится ручным способом.

ПРИМЕЧАНИЕ: если автоматический измеритель не работает, есть возможность ввести данные ручным способом (и для программ легкосплавных дисков) (смотрите следующий раздел).

РУЧНОЙ ВВОД ДАННЫХ КОЛЕСА

Нажимая на передней панели расположенные кнопки (-) и (+): **ширины** (кнопки (6) рис.18), **диаметра** (кнопки (5) рис.18) и **расстояния** (кнопки (4) рис.18), - введите данные балансируемого колеса:

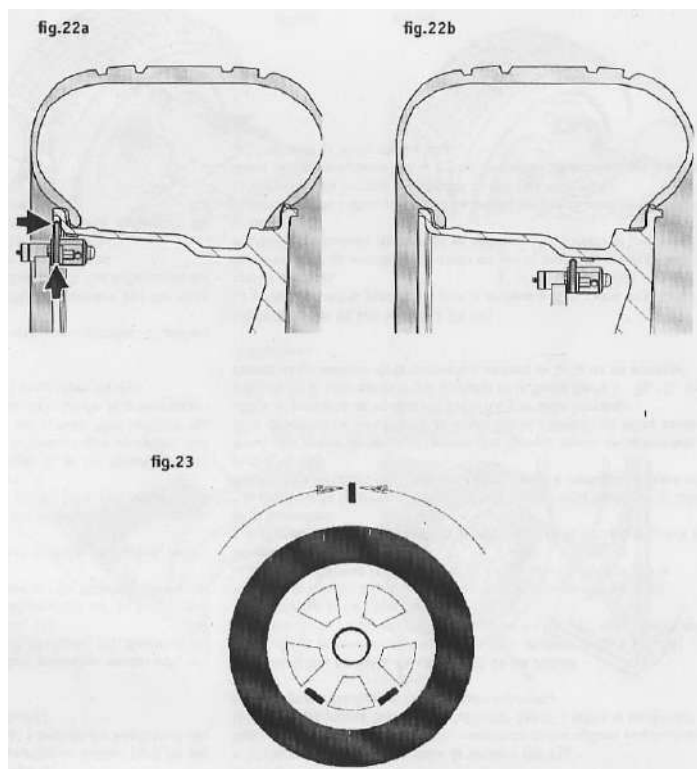
- ширина диска обычно бывает написана на самом диске или может быть измерена с помощью измерителем ширины, который входит в стандартную комплектацию стенда (рис. 21);
- диаметр диска обычно бывает указан на диске или на крышке;
- расстояние от станка до внутреннего края диска определяется, приложив к нему выдвижной измеритель (рис. 20), и прочитав полученное значение на шкале.

ПРИМЕЧАНИЕ: при балансировке узких колес (например, мотоциклетные колеса), надо определить только статический дисбаланс, используя СТАТИЧЕСКУЮ программу балансировки, поэтому надо ввести только правильную величину диаметра диска (кнопки (5) рис.18); значения расстояние до стенда и ширина диска могут быть введены любые.

ВВОД ДАННЫХ В МИЛЛИМЕТРАХ

Обычно ширина и диаметр диска вводятся в дюймах. Для того, чтобы ввести значения этих данных колеса в миллиметрах, нажмите кнопку **MM/INCH** и введите точные данные колеса, которые записанные на диске, в миллиметрах. Светящийся индикатор над этой кнопкой указывает, что данные колеса введены в миллиметрах. Значение расстояния всегда вводится в миллиметрах (светящийся индикатор).

ПРИМЕЧАНИЕ: в программах балансировки колес типа PAX значения ширины и диаметра диска вводятся в миллиметрах.



ПРОГРАММА РАСПОЛОЖЕНИЯ ГРУЗИКОВ ПОД СПИЦАМИ

Эту функцию можно использовать при балансировке легкосплавных дисков в программах ALU 2 и ALU 3, когда данные колеса вводятся при помощи автоматического измерителя (рис.22а-22b), в начале приложите автоматический измеритель внутренней стороне диска (рис.22а) и подождите, пока услышите подтверждающий звуковой сигнал.



Далее для ввода данных места приклеивания наружного грузика с внутренней стороны диска **невозвращайте** измеритель в начальное положение, а установите измеритель на место наружного грузика (рис.22b), которое ближе к наружной стороне диска, и подождите подтверждающего звукового сигнала.

Программа расположения грузиков под спицами используется для расположения клеющихся грузиков под спицами легкосплавных дисков. Если в конце балансировки наружный грузик надо клеить на видном месте, тогда его можно разделить на два и расположить (спрятать) под соответствующими спицами таким образом:

- нажмите кнопку SPLIT (7-рис.18) (загорятся оба индикатора), чтобы включилась программа расположения грузиков под спицами; на левом дисплее будет гореть **n**, а правый дисплей будет показывать число спиц (от 3 до 12), которое при необходимости можно ввести нажимая на кнопки 5 рис.18;
- на правом дисплее будет светиться вновь введенное число спиц;
- рукой слегка поверните колесо, чтобы спица была бы в положении 12 час (рис. 23) и, удерживая колесо в этом положении, еще раз нажмите на кнопку SPLIT (теперь будет гореть только один индикатор);
- над кнопкой SPLIT горящий один индикатор будет означать, что теперь активированна программа расположения грузиков под спицами;
- на наружной стороне придется клеить два грузика; стенд всегда будет показывать тот грузик, который находится ближе к положению приклеивания; слегка поворачивая колесо, на дисплее поочередно будут показываться оба грузика, а над кнопкой SPLIT соответственно будет загораться один или другой индикатор;
- желая закрепить клеющихся грузиков, придерживайтесь инструкций, изложенных в отделе «Программирование положения клеющихся грузиков и их установка при помощи автоматического измерителя».

Если вы желаете возвратиться в функцию одного грузика, тогда еще раз нажмите кнопку SPLIT (7-рис.18), погаснут оба индикатора.

ОПТИМИЗАЦИЯ ДИСБАЛАНСА КОЛЕСА

Когда дисбаланс колеса очень большой (например: статический дисбаланс > 50гр), рекомендуется сразу выполнить процедуру оптимизации дисбаланса; общий дисбаланс колеса может быть уменьшен, используя программу, которая компенсирует возможный статический дисбаланс покрышки статическим дисбалансом диска. Процедура выполнения операций была бы такой: первое измерительное вращение; разворот покрышки по отношению к диску на 180°; второе измерительное вращение; следующий разворот покрышки по отношению к диску на стендом заданный угол; финальное вращение для проверки результатов.

Если вы хотите включить программу оптимизации дисбаланса, нажмите на кнопку MENU и сразу ее отпустите; на дисплее появится надпись **oPt1**.

Шаг 1: нажмите кнопку **START**, чтобы началось первое вращение несбалансированного колеса; по окончании этого вращения на дисплее загорится надпись **oPt2**.

Шаг 2: рукой поверните колесо, чтобы вентиль был бы в положении 12 час; нажмите кнопку **SPLIT** (над ней загорятся оба индикатора), чтобы стенд запомнил положение колеса после первого вращения; на дисплее загорится надпись **oPt3**; на покрышке над вентиляем мелом сделайте пометку в виде одной черты.

Шаг 3: снимите колесо с балансировочного стенда и разверните покрышку по отношению диска на 180° (рекомендуем развернуть покрышку так, чтобы черта на ней была бы прямо в противоположной стороне перед вентиляем). Установите колесо на балансировочный стенд и рукой поверните колесо, чтобы вентиль был бы в положении 12 час; удерживая колесо в этом положении, нажмите кнопку **SPLIT** (будут гореть оба индикатора), чтобы стенд запомнил новое положение колеса на валу стенда; на дисплее загорится надпись **oPt 4**.

Шаг 4: нажмите кнопку **START**, чтобы было выполнено новое вращение колеса: в конце этого вращения на дисплее загорится надпись **oPt5**.

ВНИМАНИЕ: для того, чтобы вы получили бы лучшие результаты по уменьшению дисбаланса, все упомянутые операции надо выполнять с самой большой аккуратностью. По окончании второго вращения нажав на кнопку **STOP**, появятся такие информационные надписи:

- на правом дисплее: **теперешнее значение статического дисбаланса**;

- на левом дисплее: возможное **минимальное остаточное значение дисбаланса** после оптимизации.

Показ этих значений полезен тем, что вы можете принять решение, стоит ли дальше продолжать процедуру по уменьшению дисбаланса: (по той же самой причине, даже после первого вращения есть возможность, нажав на кнопку **STOP**, увидеть на правом дисплее значение статического дисбаланса и проверить, стоит ли выполнить операцию по уменьшению дисбаланса).

Шаг 5: продолжая процедуру по уменьшению дисбаланса, рукой поверните колесо, чтобы загорелся бы центральный зеленый индикатор положения и на покрышке в верхнем положении (в том месте, где обычно забивается грузик) мелом зачеркните двойную черту. Для того, чтобы снизить дисбаланс, снимите колесо со стенда и разверните покрышку на диске так, чтобы двойная черта на покрышке совпала бы с вентиляем на диске. Заново поставьте колесо на вал стенда и рукой поверните его, чтобы вентиль опять был бы в положении 12 час; удерживая колесо в этой положении, нажмите кнопку **SPLIT** (загорятся оба индикатора), чтобы стенд запомнил новое положение колеса на валу; на дисплее появится надпись **oPt 6**.

Шаг 6: нажмите кнопку **START**, чтобы было выполнено проверочное вращение. В конце этого вращения дисбаланс колеса будет автоматически сравнен с минимальным остаточным дисбалансом: если разница между этими двумя значениями меньше чем максимальный допуск, тогда на дисплее загорится надпись **oPt yES**; нажав на кнопку **STOP**, на дисплее будет показано новое полученное значение дисбаланса, подтверждающее результат операции.

Шаг 7: если первое уменьшение дисбаланса неудовлетворительное, на дисплее еще раз загорится надпись **oPt 5**; в этом случае можно продолжить операцию по уменьшению дисбаланса как описанно, начиная с шага 5. Когда нет никакой возможности уменьшить дисбаланс, процедура заканчивается:

- если операция закончена успешно, на дисплее появится надпись **oPt yES**;

- если операция nebude успешной, на дисплее будет надпись **oPt Err**, означающая, что всю операцию надо выполнить с начала. В конце операции оптимизации нажмите кнопку **STOP**, чтобы вернуться в измерение дисбаланса колеса и дисплей показывали значение дисбаланса. В любой момент нажав на кнопку **MODE**, процедура по уменьшению дисбаланса будет окончена, и стенд вернется в нормальную процедуру измерения дисбаланса.

КОНФИГУРАЦИЯ БАЛАНСИРОВОЧНОГО СТЕНДА

Функция конфигурации балансировочного стенда позволяет пользователю настроить стенд по своим потребностям. Нажмите кнопку MENU и держите ее нажатой.

Когда на дисплее появится надпись **SEt**, отпустите кнопку: стенд войдет в программу персонализации, в которой можно установить следующие параметры:

- **Округление малых значений дисбаланса до нуля:** на левом дисплее загорится надпись **toL**, а на правом дисплее будет светиться значение малого дисбаланса округления до нуля в граммах; нажимая кнопки 5-рис. 19, введите новое значение малого дисбаланса округления на ноль. Максимальное значение, которое можно установить, есть 25.0гр;

Заново нажав на кнопку MENU, перейдете к установке другого параметра:

- **Показание точности значения дисбаланса:** на левом дисплее загорится надпись **rES**, а на правом дисплее показывается точность значения дисбаланса в граммах; желая установить новое значение точности, пользуйтесь кнопками 5-рис. 19; возможны следующие значения:

1: точный показ значения дисбаланса с точностью до 1грамма;

5: стандартный показ значения дисбаланса с точностью до 5грамм;

Ещё раз нажав на кнопку MENU, перейдете к установке следующего параметра:

- **Установка единицы измерения дисбаланса:** на левом дисплее горит надпись **unb**, а на правом дисплее будет показана установленная единица измерения дисбаланса; если вы желаете выбрать другую единицу измерения, нажимайте кнопки 5-рис. 19; возможны следующие единицы измерения:

GrA: значение дисбаланса показывается в граммах;

oun: значение дисбаланса показывается в унциях;

Нажав на кнопку MENU, перейдете к установке следующего параметра:

- **Звуковой сигнал:** на левом дисплее горит надпись **Snd**, а на правом дисплее будет показано включён или выключён звуковой сигнал; желая включить или выключить звуковой сигнал, нажимайте кнопки 5-рис. 19; возможны такие установки:

on: звуковой сигнал включён;

oFF: звуковой сигнал выключён;

Нажав на кнопку MENU, перейдете к установке следующего параметра:

- **Активация автоматического включения вращения вала стенда, опустив защитный кожух:** на левом дисплее загорится надпись **SAg**, а на правом дисплее будет показано активированная ли функция автоматического включения вращения вала стенда при опущенном защитном кожухе или нет: желая активировать или деактивировать эту функцию, нажимайте на кнопки 5-рис. 19; возможны такие установки:

on: автоматическое вращение вала стенда при опущенном защитном кожухе включено;

oFF: вращение вала стенда включается при нажатии на кнопку START (при опущенном защитном кожухе).

Нажав на кнопку MENU, перейдете к установке следующего параметра:

- **конфигурация ЕВРОПА/АМЕРИКА:** возможны такие установки:

- **установка ЕВРОПА:** на левом дисплее горит надпись **con**, а на правом дисплее будет надпись **Eur** с такими настройками:

ДОПУСК 4,5 гр

ТОЧНОСТЬ 5 гр

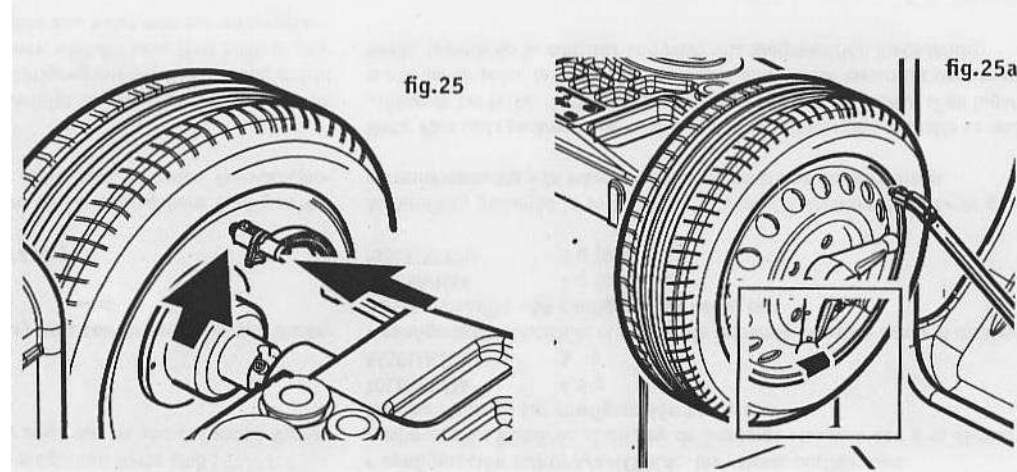
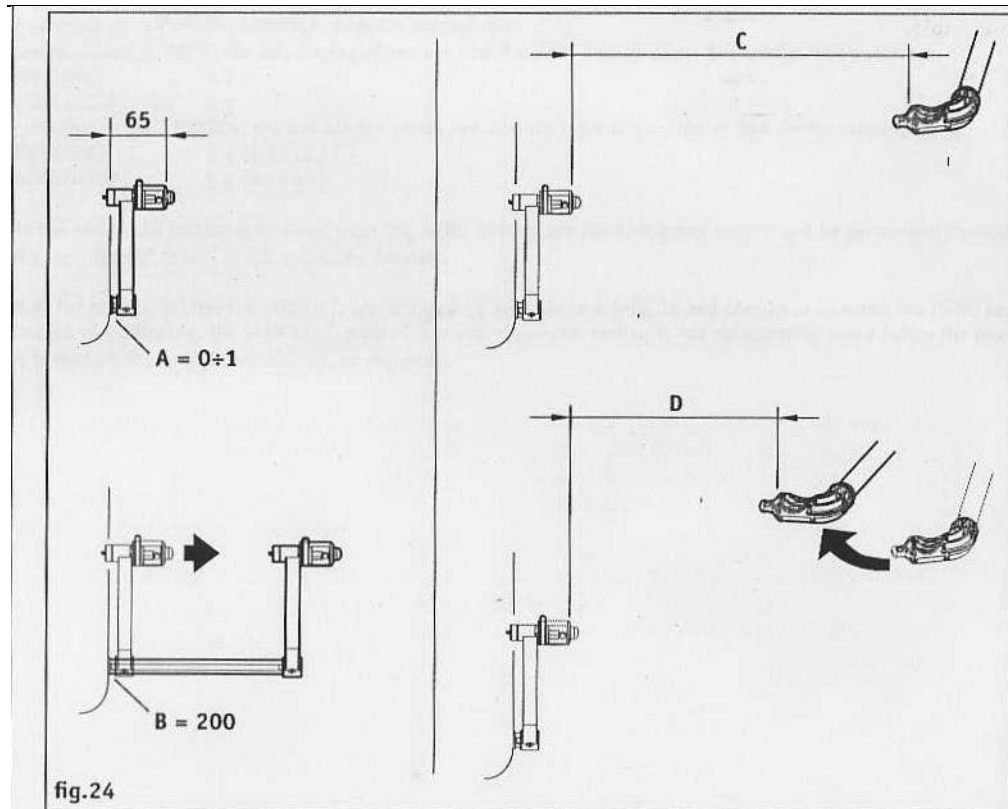
- **установка АМЕРИКА:** на левом дисплее горит надпись **con**, а на правом дисплее будет надпись **uSA** с такими настройками:

ДОПУСК 7 гр (0.25 oz.)

ТОЧНОСТЬ 5 гр (0.18 oz.)

После окончания операции по конфигурации стенда, нажмите кнопку MENU, чтобы были сохранены ваши установки и чтобы стенд вернулся в программу балансировки.

ВНИМАНИЕ: После установки каждого запрограммированного параметра, нажатием на кнопки 5-рис. 19 и MENU, вы подтвердите установку нового параметра; если вместо подтверждения вы нажмете кнопку STOP, то нововведенный параметр не будет сохранён (после выключения стенда, автоматически будут восстановлены оригинальные заводские установки).



Нажмите на кнопку MENU (9-рис. 18) и держите её нажатой, пока на дисплее появится надпись **CAL**. Тогда сразу отпустите кнопку MENU и через 1,5 сек нажмите кнопку **MM/INCH**.
На дисплее загорится надпись **C-1**.

Первый этап калибровки: коррекция дисбаланса вала стэнда

- 1 - с вала стэнда снимите колесо и конус с зажимной ручкой - на валу не должно быть никаких аксессуаров;
 - 2 - опустите защитный кожух, чтобы началось вращение вала;
 - 3 - когда вал остановится, стэнд запомнит полученное значение дисбаланса; в это же самое время стэнд электронным способом компенсирует любой остаточный дисбаланс вала.
- На левом дисплее загорится надпись **C-2**.

Калибровка автоматического измерителя

Желая войти в калибровку автоматического измерителя, когда на дисплее горит надпись **C-2**, после первого этвпа калибровки ещё раз нажмите кнопку MENU (9-рис. 18).

На левом дисплее появится надпись **d-1**, а на првом дисплее будет гореть цифра **1**:

- Убедитесь, что автоматический измеритель находится в изначальном крайнем положении, и подтвердите значение этого положения **1**, нажимая на кнопку ввода расстояния + (4-рис. 18).

Теперь на левом дисплее появится надпись **d-2**, а на правом дисплее будет гореть цифра **200**:

- Вытяните измеритель точно на расстояние 200 мм и, удерживая измеритель в этом положении, для подтверждения нажмите на кнопку ввода расстояния + (4-рис. 18). После верните измеритель в начальное положение.

ПРИМЕЧАНИЕ: только для стенда WB277, на левом дисплее загорится надпись **I-1**.

Ввод значения ширины, когда измеритель ширины колеса стоит в исходном положении: для введения его в память нажмите на кнопку + (4-рис.18); после ввода этого значения в память, на левом дисплее загорится надпись **I-2**.

Ввод значения ширины, когда измеритель ширины колеса стоит в крайнем левом положении: удерживая измеритель в этом положении, нажмите на кнопку + (4-рис.18).

На левом дисплее будет гореть надпись **h-1** (высота), а на правом дисплее будет светиться цифра **14**:

• На вал стенда поставьте стандартное стальное колесо диаметром в 14". Вытяните автоматический измеритель и приложите его к краю диска (рис. 19). Удерживая измеритель в этом положении, ручным способом введите диаметр колеса в дюймах (указанное на покрывке) и для подтверждения нажмите на кнопку ввода расстояния + (4-рис. 18).

Теперь на левом дисплее будет показано значение расстояния до колеса, а в правом дисплее будет гореть значение диаметра.

Нажмите на кнопку STOP.

На левом дисплее загорится надпись **C-2** (стенд переходит во второй этап калибровки).

Второй этап калибровки: самокалибровка стенда

1 - на вал стенда поставьте стандартное колесо среднего размера (диаметр 14", ширина 5,5") и хорошо его затяните;

2 - нажимая на кнопки (4, 5 и 6 - рис. 19), ручным способом введите точные размеры колеса;

3 - нажмите кнопку STOP;

4 - опустите защитный кожух и выполните вращение колеса;

5 - когда колесо остановится, на левом дисплее появится надпись **C-3**, а на правом дисплее цифра **100** (предлагаемое значение калибровочного грузика);

6 - забейте 100 гр калибровочный грузик на внутреннюю сторону диска в любом положении и выполните вращение колеса;

7 - после того, как колесо остановится, на левом дисплее загорится надпись **C-4**, а на правом дисплее цифра **100**; снимите калибровочный грузик с внутренней стороны диска и забейте его на наружной стороне диска, по возможности в поперечном положении;

8 - выполните вращение колеса;

9 - когда колесо остановится, на левом дисплее появится надпись **C-5**, а на правом дисплее будет показано переменное значение угла калибровки; также нажатием кнопки "размещения грузиков под спицами" (7-рис. 18) загорятся оба индикатора;

10- рукой медленно поверните колесо, чтобы калибровочный 100 гр грузик, находящийся на наружной стороне диска, стоял бы точно в положении 6 часов (на правом дисплее должна быть цифра близкая цифре 30); удерживая колесо в этом положении, нажмите кнопку "размещения грузиков под спицами" (7-рис. 18).

Данные калибровки автоматически будут сохранены.

ВНИМАНИЕ: на автоматическом измерителе расстояние между чертами есть 1 мм

САМОДИАГНОСТИКА БАЛАНСИРОВОЧНОГО СТЕНДА

Меню самодиагностики нужен для того, чтобы можно было бы убедиться, правильно ли работает балансировочный стенд. Нажмите на кнопку MENU и держите её нажатой, пока на левом дисплее появится надпись **tSt**, тогда отпустите кнопку MENU и через 1,5 сек нажмите на кнопку **MM/INCH**, чтобы вы вошли в меню самодиагностики. В меню самодиагностики заново нажимая на кнопку MENU, перейдёте к разным параметрам самодиагностики. Самодиагностика имеет такие функции:

- **Показ напряжений Pick-up** (показываются результаты последнего измерения): на левом дисплее появится надпись **MSr**; если вы хотите видеть измерения последней сессии, нажмите на кнопку ввода расстояния + (4-рис. 19); на правом дисплее по порядку будут показаны: показания внутреннего pick-up, показания наружного pick-up (значения от 0 до 999), а левом дисплее будет показана разность фаз обоих pick-up (в градусах °).

Если вы хотите убедиться, правильно ли работают pick-up, проделайте такую процедуру:

- на вал балансировочного стенда поставьте и хорошо закрепите тестируемое колесо;
- на наружной стороне диска забейте 100гр грузик и выполните вращение колеса; когда будете проверять полученные значения, имейте в виду, что значение напряжения внутреннего pick-up всегда должно быть меньше значения напряжения наружного pick-up, а соотношение между показаниями между наружным и внутренним pick-up должно быть между цифрами 1,2 и 1,8; разность фаз должна быть $180^{\circ} \pm 1^{\circ}$.

- **Показания углового положения вала**: когда на левом дисплее горит надпись **EnC**; вращая вал, на правом дисплее горят равномерно меняющиеся значения углового положения от 0 до 255;

- **Проверка скорости вращения вала**: когда на левом дисплее горит надпись **SP**; нажмите кнопку START, чтобы убедиться, вращается ли вал стенда нормальной скоростью (167 ± 5 об/мин, 50Hz или 200 ± 5 об/мин 60Hz);

- **Показания сигналов**: для входа и проверки пользуйтесь кнопками (4-рис.18); на левом дисплее по очереди будут показаны сигналы pick-up An0, An1, ..., An4; сигнал потенциометра расстояния An5; сигнал потенциометра диаметра An6; а на правом дисплее будут показаны значения соответствующих сигналов от 0 до 999;

- **Сигнал о положении микровыключателя защитного кожуха**: когда на левом дисплее горит надпись **inP**, на правом дисплее горит надпись **on**, если кожух опущен, и надпись **oFF**, когда кожух поднят;

- **Счётчик количества оборотов вала стенда**: когда на левом дисплее горит надпись **Cnt**, если вы желаете увидеть количество оборотов вала, нажмите на кнопку ввода расстояния + (4-рис. 18); на правом дисплее поочередно будут показаны числа общих и частных (от последнего включения) оборотов вала;

- **проверка работы всех индикаторов и дисплеев**: когда на левом дисплее горит надпись **LEd**, нажимая на кнопку ввода расстояния + (4-рис. 18), убедитесь, загораются ли все индикаторы и дисплеи;

- **показ данных самокалибровки**: когда на левом дисплее горит надпись **tAr**, то нажимая на кнопку ввода расстояния + (4-рис. 18), вы получите данные самокалибровки;

- **временная релятивная балансировка колеса**: когда на левом дисплее горит надпись **rEL**; можно выполнить временный релятивный тест балансировки колеса, не используя при этом грузиков. Эта функция очень полезная, когда вы хотите убедиться, правильно ли ваш стенд считывает дисбаланс.

- на вал стенда поставьте колесо и выполните первое вращение; по окончании этого вращения на дисплеях будут показаны настоящие значения дисбаланса, которых стенд автоматически запомнит и анулирует для дальнейших измерений. Выполните второе вращение колеса; когда колесо остановится, на обоих дисплеях будут гореть ноли (это будут релятивные ноли). Теперь на внутренней стороне диска забейте 100гр грузик и выполните вращение. Когда колесо остановится, левый дисплей должен показывать цифру 100. Потом снимите этот грузик и забейте на наружную сторону диска. Когда колесо остановится, правый дисплей должен показывать цифру 100. Если так и есть, тогда стенд считывает дисбаланс правильно.

ВНИМАНИЕ: в этом режиме стенд запоминает релятивный ноль, поэтому после испытательных вращений колеса надо обязательно выключить стенд. Тогда эта функция будет анулирована и стёрта из памяти стенда.

ПРОГРАММА БАЛАНСИРОВКИ ЛЕГКОСПЛАВНЫХ КОЛЕС

Выбор программы балансировки легкосплавных дисков

Нажимая на кнопку MODE, можно выбрать программы балансировки легкосплавных дисков.

Стенд имеет следующие программы ALUDATA:

- 3. ALU 2
- 4. ALU 3
- 9. Рах 2

Выберите одну из программы из программ балансировки ALUDATA.

Когда наиболее подходящая программа балансировки легкосплавных дисков будет избрана, для подтверждения нажмите кнопку ОК, а если желаете вернуться в основное меню, нажимайте кнопку STOP.

Ввод данных колеса

- Вытянув внутренний автоматический измеритель с начального положения, на панели управления начнёт мигать соответствующий индикатор выбранного места закрепления грузика.
- Установите измеритель в первое место закрепления грузика и подождите, пока послышится подтверждающий звуковой сигнал.
- Теперь установите измеритель на второе место закрепления грузика и опять подождите, пока послышится подтверждающий звуковой сигнал. В это время на панели управления будет мигать индикатор второго выбранного места закрепления грузика.
- После этого поставьте внутренний автоматический измеритель в начальное положение, в следствии чего стенд автоматически вернётся в основное меню балансировки.

Балансировка колеса

- A. Опустите защитный кожух и начнётся цикл измерения дисбаланса.
- B. После считывания значений дисбаланса, колесо будет автоматически тормозится до полной остановки.
- C. Значения дисбаланса и места установки грузиков для обеих сторон колеса определяются во время одного вращения и показываются на двух отдельных дисплеях.
- D. Индикаторные стрелки показывают, в которую сторону надо повернуть колесо, чтобы можно было приклеить грузики (отдельные индикаторные стрелки для обеих сторон).
- E. Рукой поверните колесо, пока загорится соответствующий зелёный индикатор положения и ногой нажмите педаль тормоза (3 рис.1). В это же время послышится звуковой сигнал (если включён), подтверждающий, что колесо стоит в правильном положении.
- F. В специальный держатель измерителя вставьте клеящийся грузик нужной величины и снимите с него предохранительную плёнку. Медленно тяните измеритель к указанному положению дисбаланса, пока услышите подтверждающий звуковой сигнал. Теперь поверните измеритель в сторону диска, пока измеритель коснётся поверхности диска и в этом месте приклейте грузик. Во время этого этапа будет мигать индикатор выбранного места закрепления грузика, а в дисплеях будет показано продольное положение автоматического измерителя. При достижении правильного места закрепления грузика, на дисплеях будут показаны символы, если будут выполнены следующие условия:
 - Колесо стоит в правильном угловом положении.
 - Автоматический измеритель вытянут в правильное продольное положение закрепления грузика.Если правильность положения подтверждает звуковой сигнал, тогда можно клеить грузик к диску.
- ПРИМЕЧАНИЕ. Звуковой сигнал не будет слышен, если:
 - Автоматический измеритель не полностью вытянут до места закрепления грузика.
 - Колесо не установлено в правильное угловое положение.
- G. Для закрепления грузика наружной стороны выполните все операции, описанные в пунктах E и F.

ПРИМЕЧАНИЕ: работая в программе **РАСПОЛОЖЕНИЯ ГРУЗИКОВ ПОД СПИЦАМИ**, пункты E и F надо повторить для обоих грузиков наружной стороны диска, которые будут расположены под спицами. Если вы хотите ввести новые данные колеса, нажмите на кнопку MM/INCH и повторите цикл измерения.

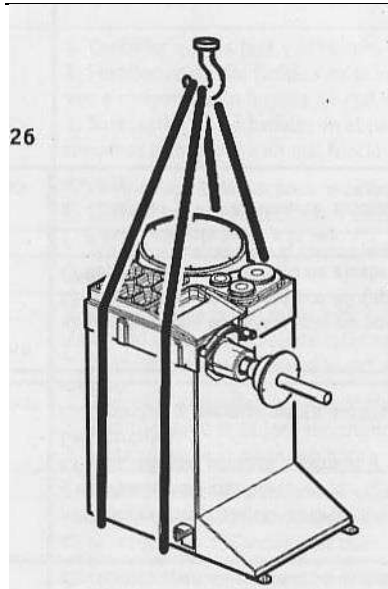
НЕИСПРАВНОСТИ, ПРИЧИНЫ И СПОСОБЫ УСТРАНЕНИЯ

Показания дисплея	Неисправность	Причина	Способ устранения
Дисплеи негорят	Основная плата не получает питания	<ol style="list-style-type: none"> 1. Выключено наружное электропитание или нет одной фазы. 2. Перегоревший предохранитель линии электропитания. 3. Перегоревший предохранитель панели управления. 	<ol style="list-style-type: none"> 1. Проверьте, подаётся ли электропитание балансировочному стенду. 2. Замените предохранитель в линии электропитания. 3. Замените предохранитель в панели управления.
Егг 1	Надпись "Егг 1" появляется при включении стенда	<ol style="list-style-type: none"> 1. Основная плата не имеет данных калибровки или заводских настроек. 2. Невыполнен один или больше этапов калибровки или настроек 	<ol style="list-style-type: none"> 1. Повторите все этапы и настройки калибровки стенда. 2. Введите пропущенные программирования или настройки.
Егг 2	Надпись "Егг 2" появляется во время измерения	<ol style="list-style-type: none"> 1. Защитный кожух был поднят при незаконченном цикле измерения. 	<ol style="list-style-type: none"> 1. Подождите до конца измерительного цикла и только тогда поднимите защитный кожух.
Егг 3	Надпись "Егг 3" появляется во время измерения.	<ol style="list-style-type: none"> 1. В начале вращения (нажав кнопку START или при опущенном защитном кожухе) колесо вращается в противоположном направлении 2. Переставлена обмотка двигателя. 	<ol style="list-style-type: none"> 1. Перед нажатием на кнопку START, избегайте любого вращения колеса рукой в противоположном направлении. 2. Проверьте соединения двигателя.
Егг 4	Нажав на кнопку START, не запускается двигатель стенда или примерно через 20 сек. появляется надпись "Егг 4".	<ol style="list-style-type: none"> 1. Двигатель не развивает скорости необходимой для эффективной балансировки. 2. Неисправность электронной платы. 3. Неисправность в части электропитания. 	<ol style="list-style-type: none"> 1. Проверьте напряжение электропитания (наверняка, что оно за низкое). 2. Замените электронную плату. 3. Замените неисправную деталь электрической части.
Егг 5	В конце второго этапа калибровки с колесом появляется надпись "Егг 5".	<ol style="list-style-type: none"> 1. На колесо незакрепили калибровочного грузика. 2. Неподключены датчики pick-up. 	<ol style="list-style-type: none"> 1. Повторите с начала процедуру калибровки и закрепите калибровочный грузик как указано в процедуре калибровки (смотрите раздел "Калибровка стенда"). 2. Проверьте соединения датчиков pick-up.
Егг 6	Надпись "Егг 6" появляется при нажатии на кнопку START	<ol style="list-style-type: none"> 1. Не опущен защитный кожух. 2. Неисправен микровыключатель защитного кожуха. 	<ol style="list-style-type: none"> 1. После закрепления колеса на вал стенда опустите защитный кожух. 2. Замените микровыключатель.
Егг 7	В конце второго этапа калибровки с колесом появляется надпись "Егг 7".	<ol style="list-style-type: none"> 1. Слишком большая разница фаз между двух датчиков pick-up 	<ol style="list-style-type: none"> 1. <ol style="list-style-type: none"> a) проверьте, правильно ли был закреплён калибровочный грузик; b) проверьте рабочее место стенда, может быть, что стенд стоит нестабильно и замного вибрирует; c) если проблема осталась и после стабилизации стенда, проверьте датчик и соединения электронной платы (при необходимости, замените); d) замените датчики pick-up; e) если и после замены датчиков pick-up проблема осталась, замените электронную плату.

Показания дисплея	Неисправность	Причина	Способ устранения
Err 8	В конце второго этапа калибровки с колесом появляется надпись "Err 8".	1. Датчик pick-up левой стороны неправильно соединён или неисправный или неподключён его провод.	1. Проверьте соединения датчика pick-up левой стороны (и при необходимости замените).
Err 9	В конце второго этапа калибровки с колесом появляется надпись "Err 9".	1. Датчик pick-up правой стороны неправильно соединён или неисправный или неподключён его провод.	1. Проверьте соединения датчика pick-up правой стороны (и при необходимости замените).
Err 10	Во время балансировки колеса появляется надпись "Err 10"	1. Неисправен оптоэлектрический датчик положения. 2. Невращается двигатель.	1. а) проверьте соединения оптоэлектронной платы. б) проверьте, защищена ли оптоэлектронная плата от дневного света и при необходимости, закройте её; в) если неисправность остаётся, проверьте и, при необходимости, замените оптоэлектронную плату. 2. Проверьте электрическую часть.
Err 11	Во время балансировки колеса появляется надпись "Err 11"	1. Неисправен датчик полого положения оптоэлектрической платы. 2. Невращается двигатель.	1. а) проверьте соединения оптоэлектронной платы. б) проверьте, защищена ли оптоэлектронная плата от дневного света и при необходимости, закройте её; в) если неисправность остаётся, проверьте и, при необходимости, замените оптоэлектронную плату. 2. Проверьте электрическую часть.
Err 17	В конце балансировки появляется надпись "Err 17"	1. Чрезмерный дисбаланс колеса (вес грузика, которого надо закрепить на колесо, превышает 250 грамм)	1. а) Проверьте, правильно ли колесо установлено на вал стенда; б) на наружной стороне колеса закрепите грузик в 100 грамм и выполните вращение колеса.
Err 18	Надпись "Err 18"	1. Невведены данные колеса.	1. Перед началом балансировки колеса, введите данные колеса.
Err 20	Во время балансировки появляется надпись "Err 20": скорость вращения колеса меньше минимальной необходимой для измерения дисбаланса.	1. Нажата педаль тормоза во время измерения дисбаланса. 2. Нестабильная скорость вращения двигателя.	1. Избегайте нажатия на педаль тормоза, когда включено вращение двигателя. 2. Старайтесь избегать нестабильности работы стенда во время измерительного цикла: проверьте, правильное ли напряжение питания (может быть, что оно слишком низкое).
Err 21	Во время измерительного цикла появляется	1. Электронная плата установила опасное условие, связанное со слишком большой скоростью вращения во время неактивной фазы	1. Выключите стенд, опустите защитный кожух и заново включите стенд, не прикасаясь к колесу; если ошибка осталась, проверьте (и при необходимости

Показания дисплея	Неисправность	Причина	Способ устранения
	надпись "Егг 21": возможна ошибка в электрической части	стенда (вал стенда вращается слишком быстро, когда оператор ненажал на кнопку START); деактивированная электрическая часть.	замените) электрические или электронные части (панель управления или плату энкодера).
Егг 22	Во время вращения колеса появляется надпись "Егг 22"	1. Возможны неисправности оптоэлектронных сигналов.	1. а) проверьте, защищена ли оптоэлектронная плата от дневного света и при необходимости, закройте её; б) если неисправность осталась, проверьте и, при необходимости, замените оптоэлектронную плату. с) проверьте и, при необходимости, замените электронную плату панели управления.
Егг 23	Нажав на кнопку START, появляется надпись "Егг23"	1. Автоматический измеритель расстояния не установлен в исходное положение.	1. а) Проверьте, находится ли измеритель расстояния в исходном положении. б) Проверьте цифровое значение параметра А5 (должно быть около 200). с) Повторите процедуру калибровки измерителя.
ЕЕЕ ЕЕЕ	На дисплеях горит надпись "ЕЕЕ ЕЕЕ"	1. В одно время нажаты две кнопки. 2. Неисправность клавиатуры.	1. Нажимайте только по одной кнопке. 2. Проверьте и, если надо, замените электронную плату панели управления.

УХОД ЗА СТЕНДОМ



пользователь

Очистку стенда и работы по уходу за стендом, которые должен выполнять

Для того, чтобы стенд работал хорошо и эффективно, надо выполнить периодические работы по уходу за стендом. Эти ежедневные работы по уходу за стендом по нижеизложенным указаниям производителя должен выполнять пользователь стенда.



Перед началом очистки и работ по уходу за стендом, выключите **основной включатель стенда** и **выньте вилку кабеля питания** из розетки.

МЕХАНИЧЕСКИЕ ЧАСТИ: Вал балансировочного стенда, центрирующие конуса и зажимная ручка должны быть чистыми и смазанные лёгким маслом, даже и тогда, когда стенд неиспользуется. Качество балансировки в большей части зависит от состояния этих деталей стенда.

ПЕРЕНОС И ТРАНСПОРТИРОВКА



Всегда, когда будете переносить или транспортировать стенд, придерживайтесь всех **обязательных требований по безопасной работе!**

При переносе стенда используйте два стропа 3 метровой длины, модель которых FA650. Точки зацепления показаны на рис. 26.

ХРАНЕНИЕ И УНИЧТОЖЕНИЕ

ПЕРИОДЫ НЕРАБОТЫ СТЕНДА

Тогда, когда принимается решение временно не пользоваться стендом или его временно складировать, обязательно выньте вилку кабеля электропитания из розетки.

ПОСТОЯННОЕ СКЛАДИРОВАНИЕ СТЕНДА

Если принимается решение больше не пользоваться стендом, рекомендуется сделать его неработоспособным, отключить от стенда кабель питания, перед этим вынув вилку из розетки.

УНИЧТОЖЕНИЕ

Когда стенд перестаёт работать, он должен быть разобран в составные части, которые в свою очередь должны быть рассортированы по требованиям действующих законов.

ТЕХНИЧЕСКАЯ ПОМОЩЬ И ЗАПАСНЫЕ ЧАСТИ

• КОГДА СЛУЧАЕТСЯ НЕИСПРАВНОСТЬ В РАБОТЕ СТЕНДА, ВО ПЕРВЫХ ПОСМОТРИТЕ В РАЗДЕЛ УСТРАНЕНИЯ НЕИСПРАВНОСТЕЙ, ПО ДРУГИМ НЕИСПРАВНОСТЯМ ОБРАЩАЙТЕСЬ К ПРОФЕССИОНАЛЬНЫМ КВАЛИФИЦИРОВАННЫМ ТЕХНИКАМ.

• ОБРАЩАЯСЬ В СЕРВИСНУЮ СЛУЖБУ ОФИЦИАЛЬНОГО ПРЕДСТАВИТЕЛЯ ФИРМЫ M&V, ОБЯЗАТЕЛЬНО УКАЖИТЕ ТОЧНУЮ МОДЕЛЬ СТЕНДА, ЕГО СЕРИЙНЫЙ НОМЕР (ЭТИ ДАННЫЕ ЕСТЬ НА ИДЕНТИФИКАЦИОННОЙ ТАБЛИЦЕ СТАНКА) И ХАРАКТЕР НЕИСПРАВНОСТИ.



ПРЕДУПРЕЖДЕНИЕ

ВСЕ РАБОТЫ ПО УХОДУ ЗА ЭЛЕКТРИЧЕСКОЙ, ПНЕВМАТИЧЕСКОЙ И ГИДРАВЛИЧЕСКОЙ ЧАСТИ ДОЛЖЕН ВЫПОЛНЯТЬ ТОЛЬКО ПРОФЕССИОНАЛЬНЫЙ И КВАЛИФИЦИРОВАННЫЙ ПЕРСОНАЛ.

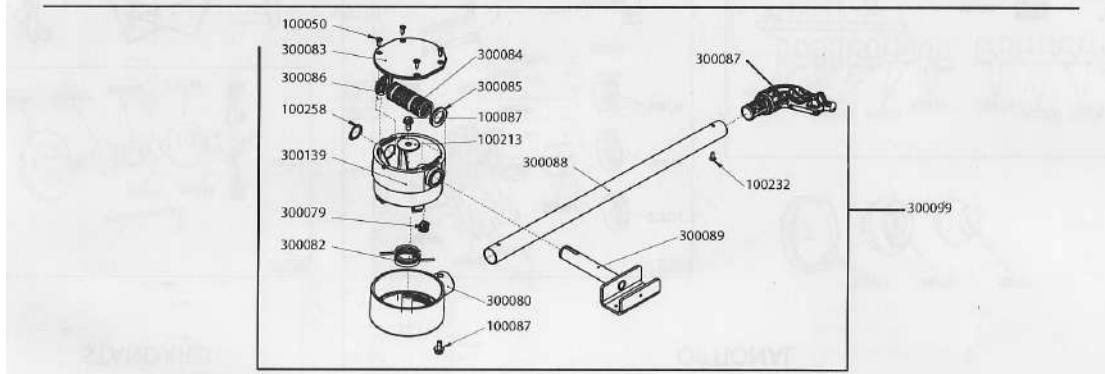
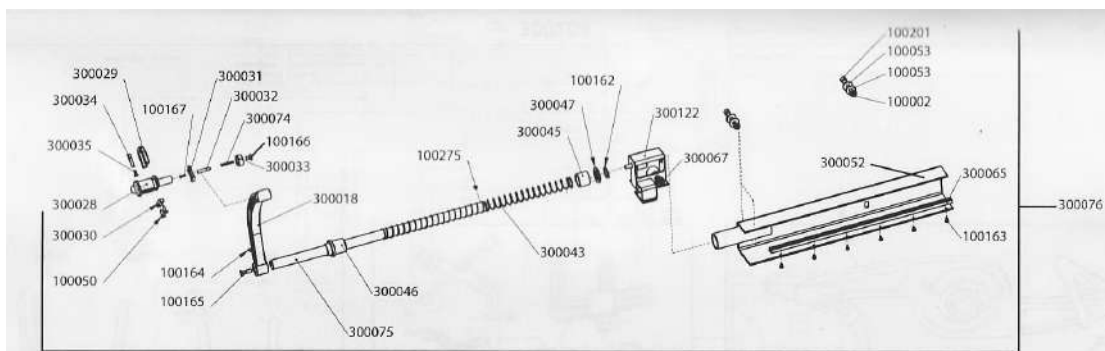
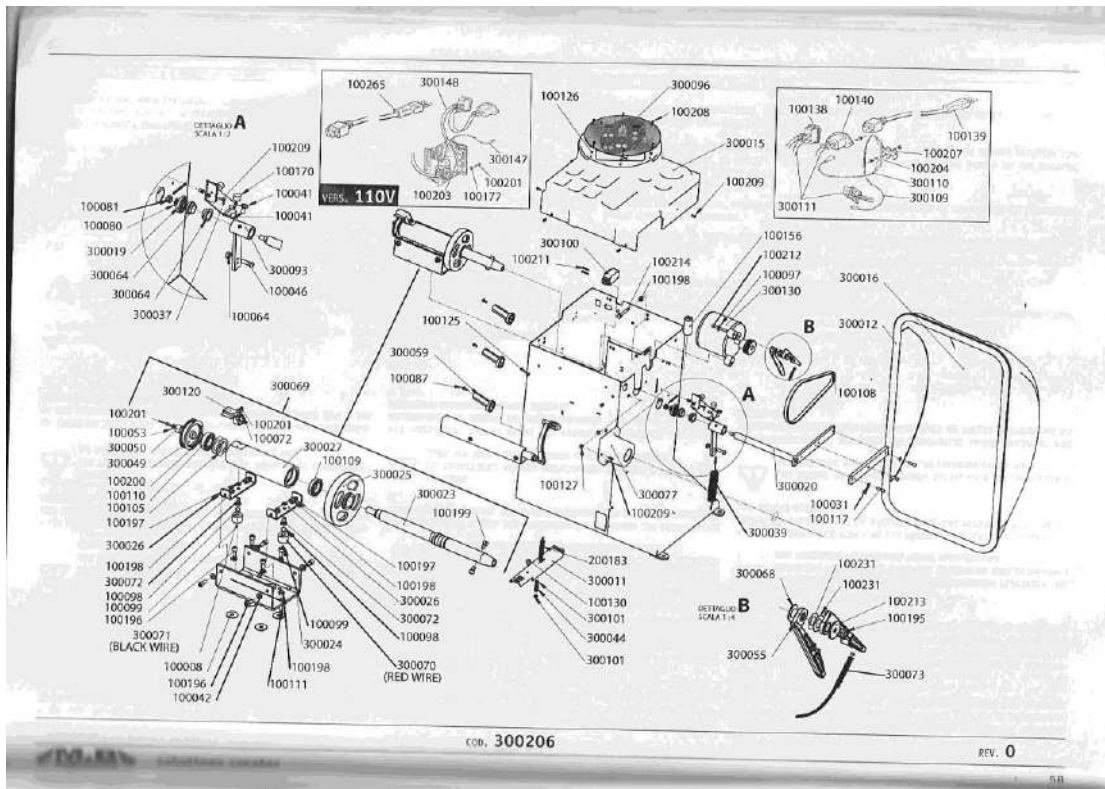
• В СЛЕДУЮЩИХ ЛИСТАХ ПРЕДСТАВЛЯЕМ ЧАСТИ КОМПОНЕНТОВ И ДОПОЛНИТЕЛЬНЫХ ПРИНАДЛЕЖНОСТЕЙ БАЗОВЫХ И СПЕЦИАЛЬНЫХ ВЕРСИЙ СТЕНДОВ.



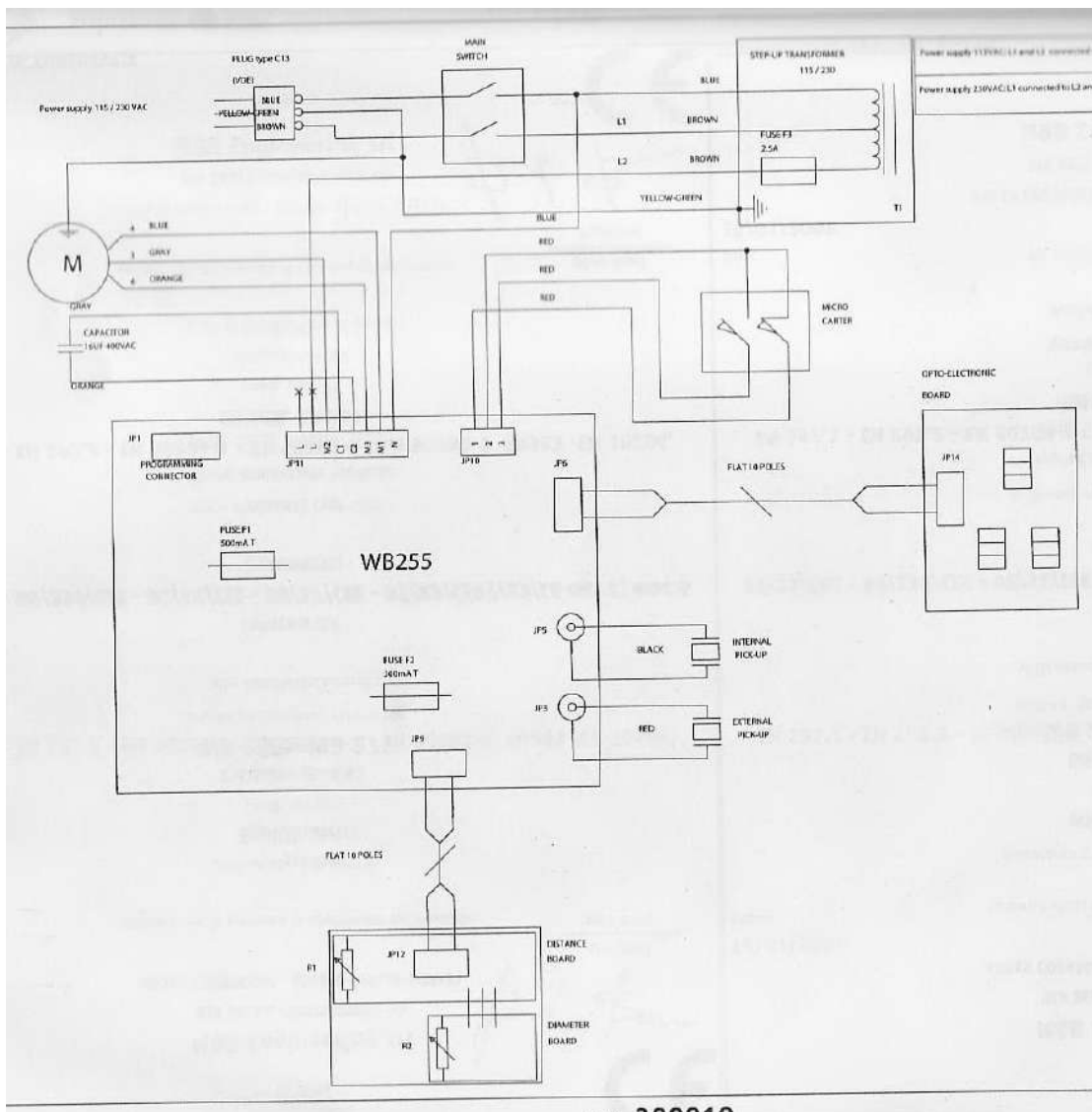
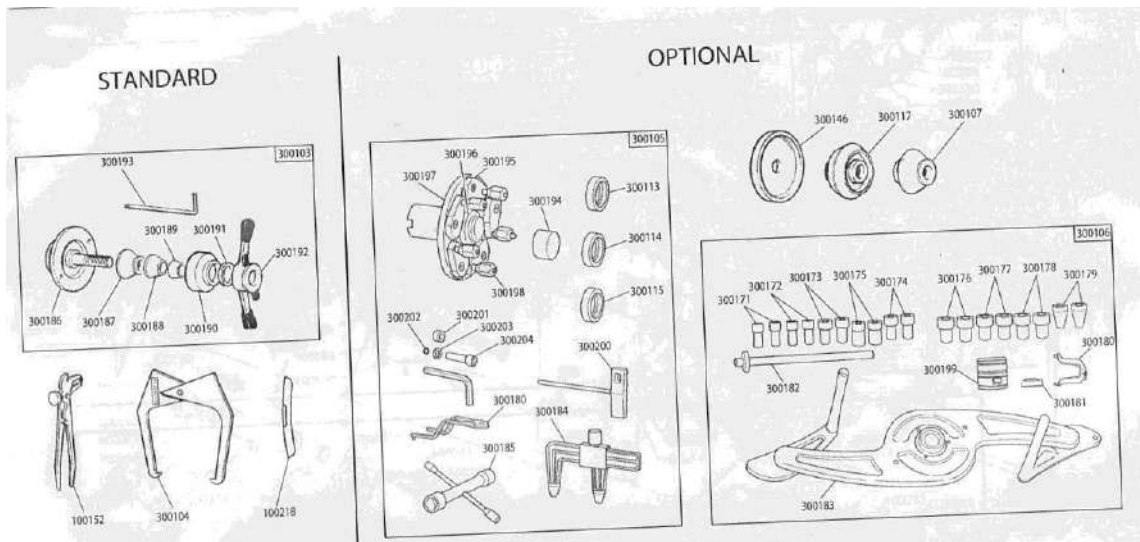
ПРЕДУПРЕЖДЕНИЕ

ЗАПАСНЫЕ ЧАСТИ ВЫ ДОЛЖНЫ ЗАКАЗЫВАТЬ У ОФИЦИАЛЬНОГО ПРЕДСТАВИТЕЛЯ ФИРМЫ M&V .

ПРОИЗВОДИТЕЛЬ НЕПРИНИМАЕТ НИ КАКОЙ ОТВЕТСТВЕННОСТИ ИЗ-ЗА ПОЛОМОК, ЕСЛИ БЫЛИ ИСПОЛЬЗОВАНЫ НЕОРИГИНАЛЬНЫЕ ЗАПАСНЫЕ ЧАСТИ.



Поставщик: Компания ТехАвто, <https://www.teh-avto.ru>
 Телефоны: +7 (485)274-77-11; +7 (495)646-11-97; +7 (812)490-76-21



Поставщик: Компания ТехАвто, <https://www.teh-avto.ru>
 Телефоны: +7 (485)274-77-11; +7 (495)646-11-97; +7 (812)490-76-21

Производитель



M&B Engineering srl

этим подтверждает, что продукция:

описание

СТЕНД БАЛАНСИРОВКИ КОЛЕС

Тип- серийный номер

WB255

соответствует требованиям нижеизложенных директив :

Директива ЕС

73/23/CEE - 89/336/CEE - 92/31/CEE - 98/37/CEE - 97/23/CE97/23/CE cat. 1, mod.A

(мод. WB255)

Директива СЕЕ

соответствует требованиям таких стандартов:

EN 292.1 - EN 292.2 - EN 60204-1 - EN 50081-1 - EN 50082-1 EN983 -EN 10204,

EN 288, EN 287

(мод. WB255)