



## УНИВЕРСАЛЬНЫЙ СТАНОК ДЛЯ ДЕМОНТАЖА ПОКРЫШЕК

**S53**

**ИНСТРУКЦИЯ ПО ЭКСПЛУАТАЦИИ**



## ОГЛАВЛЕНИЕ

### 1. Общие данные

Станок для демонтажа покрышек SICE S 53 предназначен для демонтажа и монтажа покрышек грузовиков, автобусов и промышленных транспортных средств с диском от 14 до 26 дюймов и максимальным диаметром 1600 мм.

Любое другое применение считается неправильным, то есть нерациональным и не рекомендуемым.

Перед началом каких-либо работ необходимо прочитать и понять нижеприведенное руководство.

SICE не может считаться ответственной за ущерб, нанесенный неправильным или неадекватным использованием своей продукции.

Сохраните данное руководство для дальнейших консультаций.

### 2. Технические характеристики

Двигатель насоса	1,1 кВт
Редукторный двигатель	1,5 кВт
Работает для колес	От 14" до 26"
Максимальный диаметр колеса	1600 мм
Максимальная ширина колеса	780 мм
Максимальный вес колеса	1200 кг
Вес (с дополнительными устройствами)	530 кг
Уровень акустического давления на рабочем месте	LpA<70dB (A)

### 3. Нормы безопасности

Использование оборудования может производиться только специально обученным, имеющим разрешение персоналом.

Любые изменения или модификации, вносимые в станок без предварительного разрешения производителя, освобождают его от ответственности за возможный ущерб нанесенный или вызванный вышеназванными действиями.

Удаление или повреждение устройств безопасности приводят к нарушению европейских норм.

**Работы с электрическим оборудованием, даже самые небольшие, требуют вмешательства квалифицированного персонала.**

### 4. Устройства безопасности

Станок S 53 снабжен целой серией устройств, призванных гарантировать максимальную безопасность работника:

- 1). Обратный клапан на гидродинамической линии самоцентрирующего устройства (находится внутри поворотной муфты см рис. В/1). Позволяет избежать возможного падения колеса вследствие случайного разрыва гидравлического контура.
- 2). Управляемый обратный клапан двойной изоляции (рис В/2). Позволяет избежать внезапного падения плеча, несущего самоцентрирующее устройство, в результате случайного разрыва гидравлического контура.
- 3). Клапан максимального давления, установленный на  $130 \pm 5$  бар. (рис. В/3).ограничивает максимальное давление в гидродинамическом контуре, обеспечивая правильную работу системы.
- 4). Магнитотермический прерыватель защиты двигателя насоса от перегрузки (находится внутри электрического блока). Отключает двигатель в случае перегрева, позволяя избежать перегорания.
- 5). Механизм блокировки опрокидывания инструментальной державки. (рис. В/4). Предотвращает выход плеча в нерабочее положение в случае, если инструмент был удален.

*Осторожно! Удаление или повреждение устройств безопасности влечет за собой нарушение европейских норм и освобождает производителя от какой-либо ответственности за ущерб нанесенный или могущий быть приписанным данным действиям.*

## **5. Транспортировка**

Станок поставляется по желанию клиента в трех различных упаковках:

- в деревянном ящике с поддоном
- закрепленным на поддоне
- без тары.

В любом случае, станок упаковывается в защитный слой пластикового материала.

В первом и во втором случае станок нужно перемещать при помощи вилочного подъемника, установив лезвия в указанные точки (рис. А/2).

Для остальных случаев следовать инструкциям, приведенным в параграфе «Перемещение» в данном сборнике.

Вес станка с упаковкой составляет 615 кг.

## **6. Снятие упаковки**

После снятия упаковки, убедитесь в целостности станка, проверяя, чтобы на нем не было видимых повреждений.

Элементы упаковки не должны находиться в пределах досягаемости детей, поскольку представляют собой потенциальный источник опасности.

Примечание: сохраните упаковку для возможной последующей транспортировки станка.

## 7. Установка

### 7.1. Место установки

Выбрать место установки, соблюдая действующие нормы относительно безопасности производства работ.

Пол в помещении должен быть гладким так, чтобы можно было устойчиво установить станок и позволить свободное движение роликов платформы.

Если установка производится на открытом месте, необходимо предусмотреть навес для защиты от дождя.

Условия рабочей среды должны соответствовать следующим требованиям.

- относительная влажность от 30 до 95 % без конденсата;
- температура от 0 до 55 °С.

**Внимание: не допускается использование станка во взрывоопасной атмосфере.**

### 7.2. Местоположение

Необходимая для монтажа станка зона составляет 2085 мм в ширину и 1820 мм в глубину. Оставить расстояние от стен как на рис. В/5.

**Внимание: эти размеры указывают также рабочую зону шиномонтажного станка. В эту зону абсолютно запрещено входить любым людям, не имеющим разрешения или не прошедшим специальную подготовку.**

Установить шиномонтажный станок используя в качестве подъемника специальную скобу (рис. А1) с полностью опущенным кронштейном самоцентрирующейся штанги (рис. А2), самоцентрирующаяся цанга (рис. А3) полностью закрыта, инструментальная каретка (рис. А4) в конце пути, рядом с кронштейном.

Не обязательно прикреплять станок к полу, который должен просто быть ровным и позволять роликам платформы двигаться свободно.

### 7.3. Электрическое соединение.

*Прежде чем производить электрическое подключение, внимательно проверить, чтобы напряжение сети соответствовало приведенному на маркировке (находящейся на кабеле питания станка).*

*Совершенно необходимо, чтобы система была снабжена хорошим заземлением.*

*Станок должен быть подключен к автоматическому выключателю питания (дифференциальному) на 30 мА.*

*Розетка должна быть достаточно защищена от повышенных перегрузок по току при помощи плавких вставок или автоматического магнитотермического выключателя с номинальными значениями, приведенными в нижеследующей таблице.*

На соответствующей табличке, расположенной на задней стенке станка, прочитать данные по требованиям к поглощению и убедиться, что подключаемая сеть может выдержать данное напряжение.

Питание	Номинальный ток	
	Плавкая вставка	Выключатель
220 В – 3 фазы – 50/60 Гц	25 А АМ	25 А
240 В – 3 фазы – 50/60 Гц	25 А АМ	25 А
380 В – 3 фазы – 50/60 Гц	25 А АМ	16 А
415 В – 3 фазы – 50/60 Гц	25 А АМ	16 А

**Только профессиональный, квалифицированный персонал может выполнять работы на электрическом оборудовании, даже в небольших объемах.**

Любой ущерб, нанесенный несоблюдением данных инструкций, снимает с производителя ответственность и аннулирует право на гарантию.

#### КОНТРОЛЬ НАПРАВЛЕНИЯ ВРАЩЕНИЯ

Подключить шиномонтажный станок к сети, действуя главным рубильником (рис. В/7-5) и убедиться, что направление вращения двигателя гидродинамического блока соответствует указаниям стрелки (рис. В/6-6).

В обратном случае, обученный персонал должен инвертировать между собой два кабеля розетки (рис. В/7-7).

## **8. Схема функциональных частей**

1. Грузоподъемная скоба
2. Кронштейн самоцентрирующейся цанги
3. Самоцентрирующаяся цанга
4. Платформа
8. Манипулятор
9. Выключатель
10. Педаль
13. Каретка
14. Кронштейн снимающего рычага покрышки
15. Рычаг кронштейна
17. Отжимной ролик
18. Снимающий рычаг
19. Рукоятка съемочного рычага
20. Рукоятка регулятора давления
21. Манометр
22. Зажимное приспособление

Внимание: во время работы держать руки и другие части тела как можно дальше от движущихся деталей. Цепочки, браслеты и неприлегающая одежда могут представлять опасность для работающего на станке.

## **9. Идентификация сигналов опасности**

Внимание: в случае, если предупреждающие таблички не читаются или отсутствуют, они должны быть немедленно заменены. Не использовать установки, если недостает одной или нескольких табличек, предупреждающих об опасности.

**Не вставлять никаких предметов, которые закрывают таблички, предупреждающие об опасности.**

**Пользуйтесь кодом, приведенном в данной таблице, для заказа требуемых табличек.**

## **10. Идентификация органов управления**

Мобильная стойка управления (рис. С) позволяет оператору выбрать рабочее положение, наиболее удобное для каждого из случаев. На этой стойке сконцентрированы все команды, а именно:

- манипулятор (рис. С8) в положении «а» поднимает кронштейн самоцентрирующейся цанги; в положении «b» - его опускает; в положении «с» приближает инструментальную каретку и мобильную платформу к самоцентрирующейся цанги; а в положении «d» - отдаляет.

(примечание: чтобы лучше запомнить эту операцию

на рычаге имеется отверстие, соответствующее

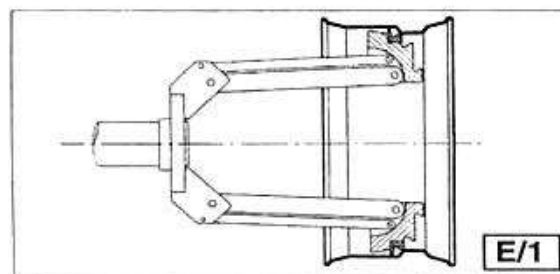
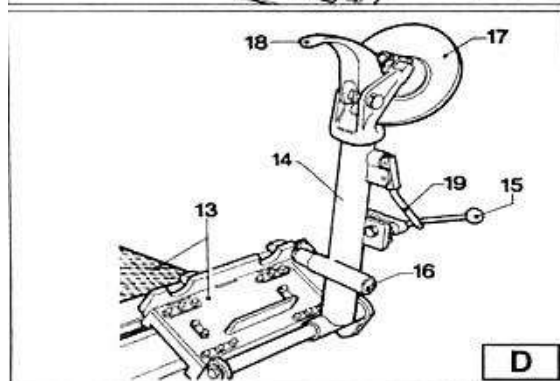
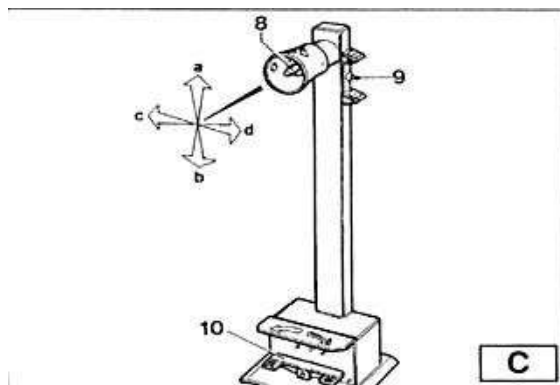
положению «с».)

- Выключатель (рис. С9): при повороте вверх открывает зажимы самоцентрирующейся цанги (блокирует); при повороте вниз закрывает зажимы (деблокирует).
- Педаль (рис. С10): при нажатии на правую или левую сторону вращает самоцентрирующееся зажимную цангу соответственно направлению стрелок. Примечание: все органы управления очень чувствительны к воздействию, поэтому небольшие движения могут быть сделаны с большой точностью.

Кроме того на шиномонтажном станке S 53 имеются:

Рычаг (рис. D 15), который позволяет переводить Кронштейн снимающего рычага покрышки (рис. D 14) из рабочего в нерабочее положение и обратно.

Ручка (рис. D 19), которая позволяет использовать либо отжимной ролик, либо снимающий рычаг (рис. D 18).



## 11. Рабочее положение

На схеме В/8 показаны различные рабочие положения (А, В, С, D), которые будут упоминаться далее в инструкциях по использованию шиномонтажного станка. Работа в указанных положениях ведет к большей точности, скорости и безопасности оператора.

## 12. Проверка правильности работы.

Для обеспечения правильной работы устройства перед началом его эксплуатации необходимо провести ряд проверок.

**ПРЕДОСТЕРЕЖЕНИЕ!** Описанные здесь, процедуры должны производиться с кронштейном съемочного рычага в нерабочем положении.

Сначала при помощи рычага (15. рис. С) установите кронштейн в данное положение

**Предостережение!** При складывании кронштейна съемочного рычага не наклоняйтесь близко к нему

---

1 (Установите рычаг (8, рис С) в верхнее положение (а): кронштейн зажимной цанги (2. рис А) должен подняться: при установке рычага в нижнее положение (b) кронштейн должен опуститься

**Опасно!**

Когда кронштейн опускается, всегда существует опасность сломать что-либо, попадающее под него. Всегда работайте в местах, соответствующих инструкции, вне зоны складывающихся кронштейнов.

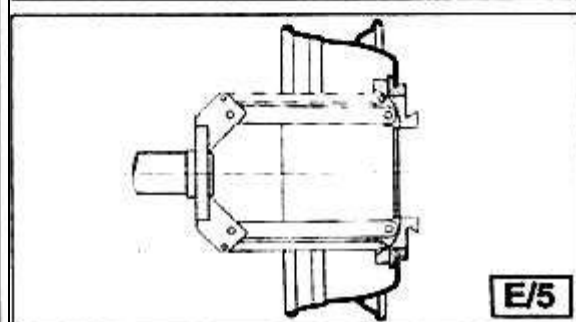
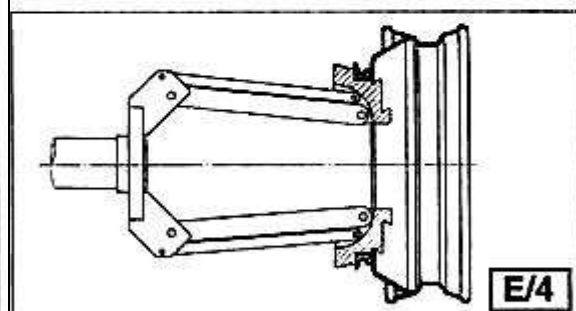
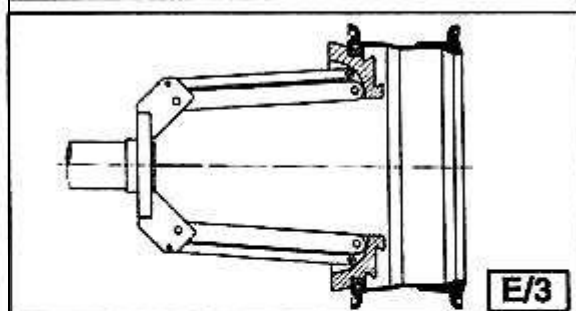
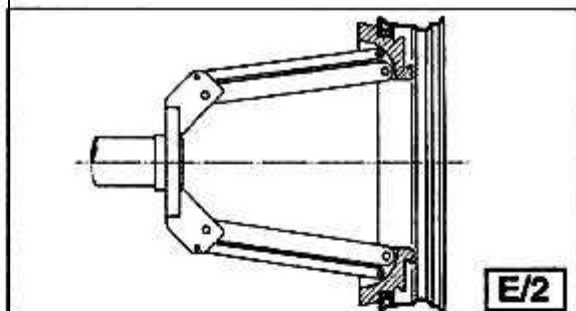
Установите рычажок пульта в левое положение (с): каретка и передвижная платформа (13. рис. D) должны подняться к зажимному устройству (3. рис А): установите рычажок в правое положение (d) - каретка и платформа должны отодвинуться от зажимного устройства.

Установите тумблерный переключатель (9. рис. С) в верхнее положение: кронштейны зажимного устройства (3. рис А) должны открыться; переведите переключатель вниз: кронштейны зажимного устройства должны закрыться.

**Опасно!**

Когда кронштейн опускается, всегда существует опасность сломать что-либо, попадаю: под него. Всегда работайте в местах, соответствующих инструкции, вне зоны складывающихся кронштейнов





3) Отожмите правую педаль (10, рис С)" Зажимное устройство (3, рис А) должно повернуться по часовой стрелке, отожмите левую педаль зажимное устройство должно повернуться про часовой стрелки.

4) Для того, чтобы быть уверенным, в том, что гидросистема работает правильно: переведите тумблерный переключатель (9, рис С) в верхнее положение, чтобы кронштейны зажимного устройства полностью выдвинулись. -удерживай переключатель в этом (верхнем) положении, проверьте давление на манометре: оно должно составлять 130 бар  $\pm$  5% Если давление не соответствует данным значениям, см главу «Неисправности и их устранение» на стр. данного руководства для решения проблемы. Если давление на манометре все еще не соответствует данным величинам, не эксплуатируйте устройство, обратитесь за помощью в ближайший сервисный центр SICE.

### 13. Работа станда.

#### 13.1 Зажим колеса.

**Предупреждение!**

Чтобы колесо не упало, убедитесь в том, что зажимы плотно охватывают борта.

- 1) Установите блок управления в рабочее положение В
- 2) Установите кронштейн снимающего рычага! а покрышки (14, рис D) в вертикальное положение.
- 3) При помощи переносного блока управления отодвиньте выдвижной стол (13, рис 13 D) от самоцентрирующейся цанги и установите колесо вертикально на выдвинутом столе.

Только в том случае, если вы уверены в том, что можете держать колесо в равновесии.

Для подъема больших и тяжелых покрышек необходимо использовать соответствующий подъемник.

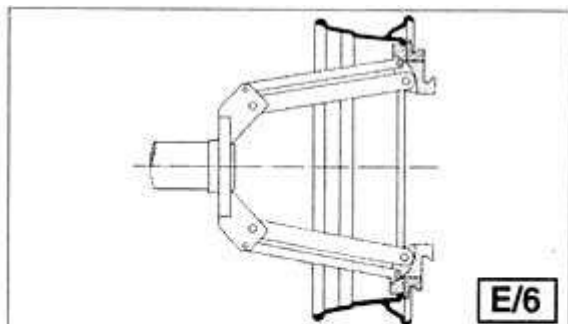
4) При помощи переносного блока управления поднимите или опустите кронштейн, чтобы установить самоцентрирующуюся цангу (3, рис. А) по центру по отношению к ободу.

5) При помощи кронштейнов зажимного устройства в закрытом положении передвиньте колесо на выдвижном столе к самоцентрирующейся цанге. Посредством переключателя (9, рис. С) зафиксируйте цангу на внутренней поверхности обода колеса.

Наиболее удобное место для зажима обода может быть выбрано в соответствии с рисунками E E/2-E/3-E/4-E/5 и E/6.

**Всегда помните, что наиболее безопасным местом зажима является центральная реборда** Примечание: зажимайте колесо с ободом с выемкой таким образом, чтобы выемка находилась около внешней стороны обода.

*Уменьшение давления ни обод*

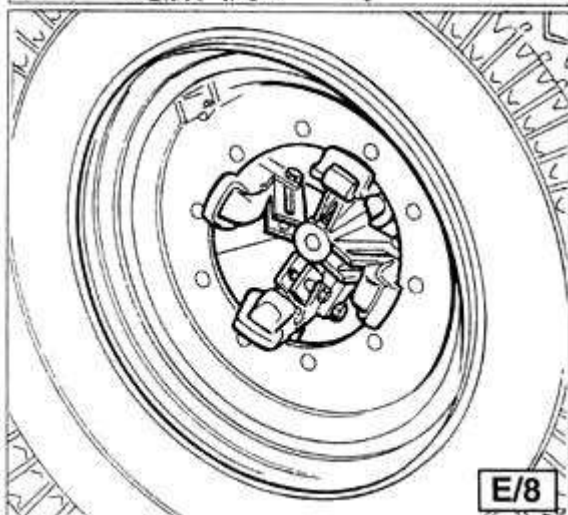
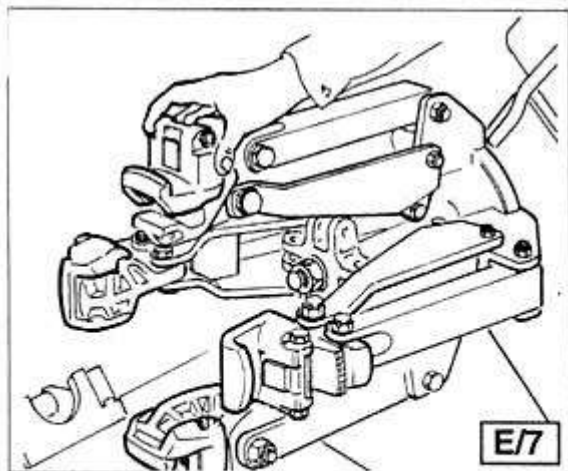


Работая с колесами сельскохозяйственной техники, у которой легкосплавные диски и без центральной реборды уменьшите зажимное давление, чтобы не повредить диск.

Для уменьшения зажимного давления до минимального 9: бар. поверните рукоятку (20. Рис А) против часовой стрелки.

### **Предупреждение!**

Строго запрещается снижать зажимное давление по какой-либо другой причине и для другого типа колес. После выполнения данной операции не забудьте опять выставить давление 130 бар.



### *Зажим дисков из легких сплавов*

Зажимные патроны GL-специально разработанные для работы с дисками из легких сплавов можно заказать. Зажимные патроны GL должны вставляться (штыковое соединение) в опору кронштейна самоцентрирующейся цапги (см. рис. E/7).

При помощи барашкового винта кронштейн может быть зафиксирован на опоре.

Зафиксируйте обод как показано на рис E/8 Можно также заказать специальные кусачки PL для дисков из легких сплавов.

### **Опасно!**

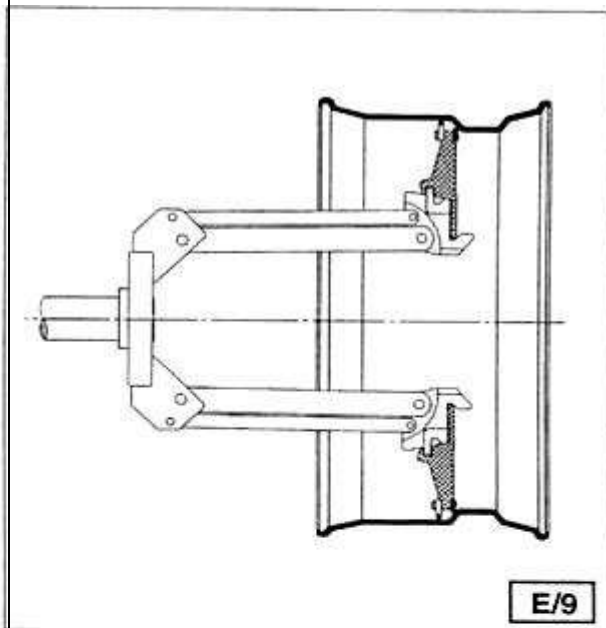
**Не меняйте рабочую площадку с колесом, зафиксированном на стенде и поднятым над полом.**

## Насадки для зажимных патронов

Колеса с дисками диаметром более -16" без центрального отверстия в реборде можно зафиксировать при помощи насадок PL (поставляется по требованию заказчика).

### Насадки для зажимных патронов

Колеса с дисками без центрального отверстия в реборде можно зафиксировать при помощи насадок PL (поставляется по требованию заказчика).



Вставьте насадку в опору кронштейна самоцентрирующей цанги (штыковое соединение) и зафиксируйте при помощи барашкового винта (см рис E/91).

## 13.2 Бескамерные колеса.

### Отбортовка

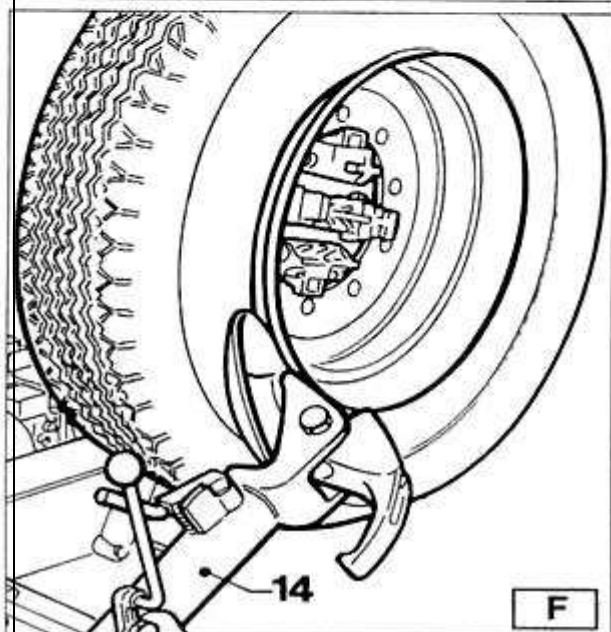
Зажмите колесо на самоцентрирующей цанге как описано выше и убедитесь в том, что шина спущена.

Установите переносной блок управления в рабочее положение С.

3) Установите кронштейн съемного рычага крышки (14. рис. P) в рабочее положение и да ему зафиксироваться.

### Опасно!

Всегда убеждайтесь в том, что кронштейн правильно подсоединен к каретке.



При помощи переносного блока управления маневрируйте колесом до тех пор, пока внешняя часть обода не появится из-за диска (рис F).

### Опасно!

Отжимной ролик должен давить не на обод, а на реборду.

5) Вращайте колесо и одновременно постепенно проталкивайте отжимной ролик под обод.

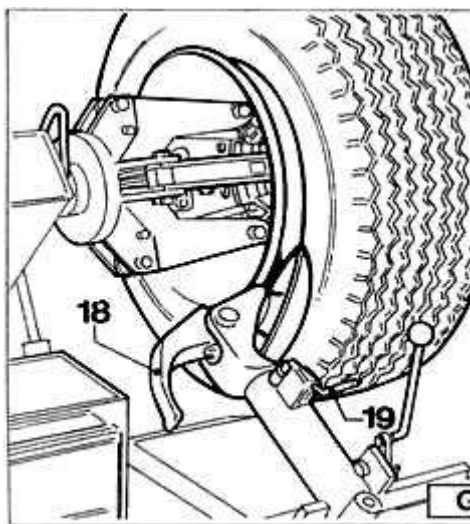
6) Продолжайте подавать диск, пока с первого буртика не будет снята крышка. Чтобы облегчить отбортовку нанесите смазку на буртик и на край обода, пока вращается колесо

Если Вы работаете с внутренней плоскостью, вращайте колесо по часовой стрелке, если вы работаете с внешней

внешней плоскостью, вращайте колесо против часовой стрелки.

Помните, что чем плотнее покрышка прилегает к диску, тем медленнее надо проталкивать ролик.

7) Отведите кронштейн съемочного рычага покрышки (14, рис F) в сторону и установите его в нерабочее положение, отжав его установочную рукоятку, затем переведите его во второе рабочее положение (рис. G).



### Опасно!

При установке кронштейна в рабочие положения руки не должны находиться на съемочном рычаге, так как они могут попасть между колесом и съемочным рычагом.

8) Нажмите на рукоятку установки съемочного рычага (19, рис G) и поверните головку рукоятки на 180°, пока он автоматически не зафиксируется. Сложите кронштейн съемочного рычага вдоль выдвижного стола и зафиксируйте его в этом положении.

9) Установите блок управления в рабочее положение D.

Повторите описанную выше процедуру, пока полностью не освободится второй буртик. Примечание чтобы лапка (18, рис G) не мешала, ее можно наклонить.

### Демонтаж покрышек.

**Бескамерные шины можно снять двумя способами:**

- 1) Если шина снимается легко, после освобождения буртиков протолкните отжимной диск шину, пока не покажутся оба бортика (см, рис. H).
- 2) Описанную выше процедуру снятия нельзя использовать для шин supersingle или очень жестких шин. Съемочный рычаг должен использоваться следующим образом.  
-Переместите кронштейн съемочного рычага к внешней стороне шины.

**Установите переносной блок управления в рабочее положение C**

Вращайте колесо и одновременно проталкивайте съемочный рычаг между ободом и буртиком, пока он не зацепится за буртик (см, рис. I)

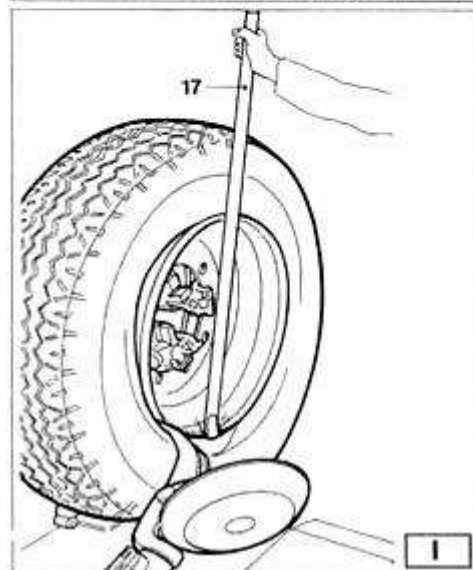
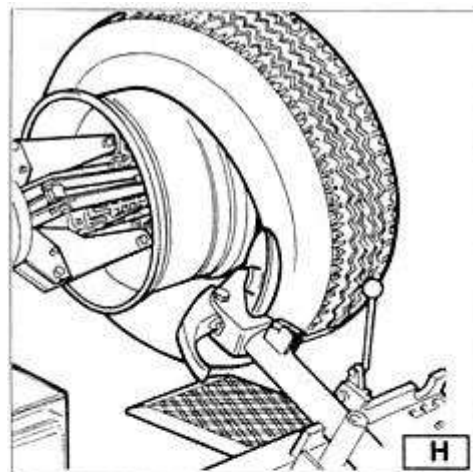
Выдвиньте обод из-под рычага на 4-5 см. таким образом, чтобы он не соскочил с бортика. Выдвигайте рычаг наружу, пока красная точка не окажется на внешнем крае обода

**Установите переносной блок управления в рабочее положение B.**

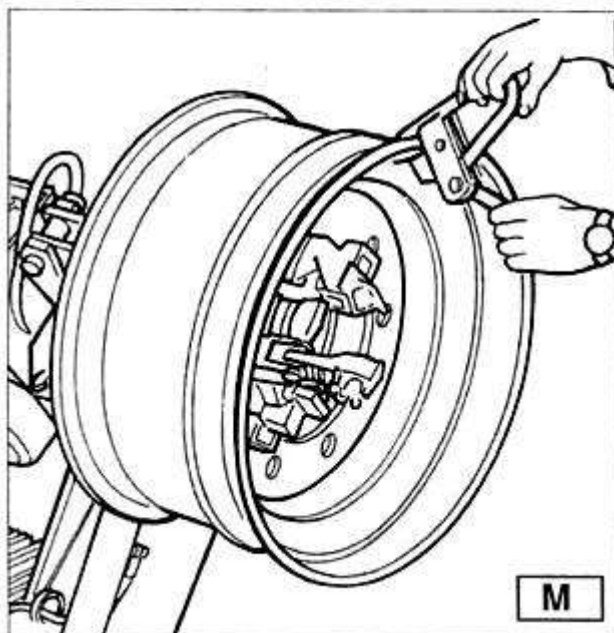
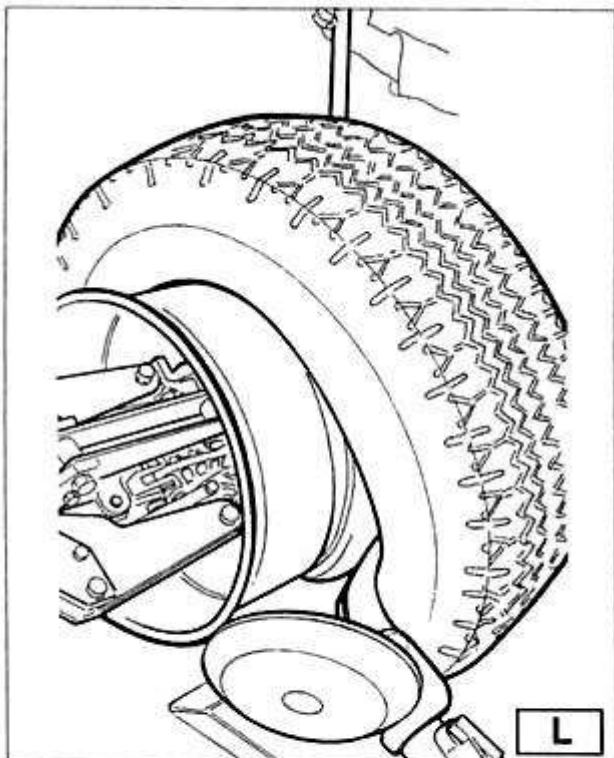
Вставьте рычаг LA (17, рис. I) между ободом и буртиком справа от съемочного рычага. Надавите на рычаг LA и опустите колесо, чтобы край диска вышел из-под съемочного рычага:

Поворачивайте колесо против часовой стрелки, нажимая на рычаг LA до тех пор, пока полностью не выйдет буртик.

Переведите кронштейн съемочного рычага в нерабочее положение, а затем к



внутренней части колеса.



**Установите переносной блок управления в рабочее положение D.**

Поверните съемочный рычаг на 180° и вставьте его между диском и буртиком (см рис. L) Перемещайте его, пока буртик не окажется на краю диска (лучше делать это на вращающемся колесе)

Отведите обод от съемочного рычага на 4-5 от, убедившись в том, что рычаг остался на диске.

**Установите переносной блок управления в рабочее положение B.**

- Перемещайте съемочный рычаг, пока красная точка не окажется на расстоянии 3 см внутри диск.

- Вставьте рычаг LA (17,рис.1) между диском и буртиком справа от съемочного рычага.

- Нажмите на рычаг и опустите колесо, чтобы край обода на 5 см выступал за съемочный рычаг. Поворачивайте колесо против часовой стрелки, нажимая на рычаг LA, пока шина полностью снимется с диска.

**Опасно!**

После того, как шина будет снята с диска, колесо упадет. Убедитесь в том, что на рабочей площадке никого нет .

## Монтаж покрышек

Бескамерные шины могут быть установлены при помощи отжимного ролика или съемного рычага.

Для монтажа нормальных шин используйте диск.

Для монтажа очень жестких шин следует использовать съемочный рычаг.

### **Монтаж шины при помощи ролика,**

Выполните следующее;

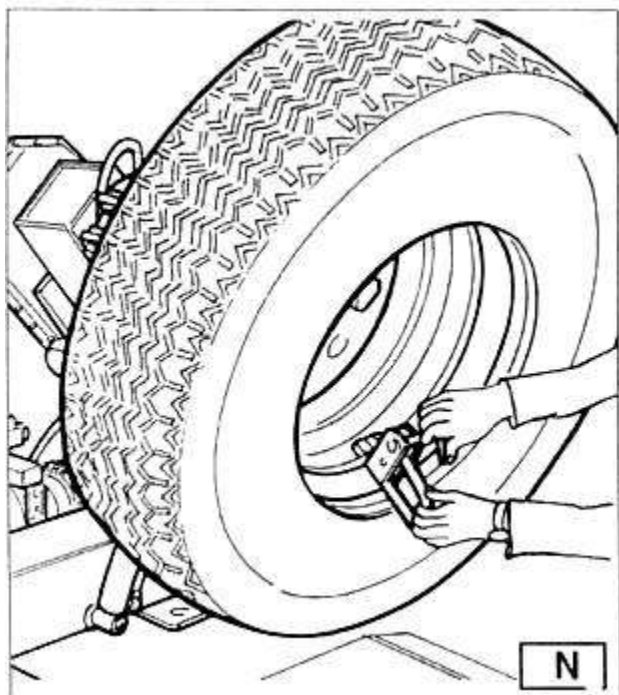
- 1) Если обод был снят с зажимного устройства, установите его на место, как описано в разделе «Зажим колеса».
- 2) Нанесите на буртик и на обод смазку, рекомендованную фирмой-изготовителем.
- 3) Прикрепите хомут PC к краю диска в его наивысшей точке ( см рис M)

**Предостережение!**

Убедитесь в том, что хомут хорошо прикреплен к диску.

Установите переносной блок управления в рабочее положение В.

- 4) Поставьте шину на платформу и опустите зажимное устройство (убедитесь в том, что хомут находится в наивысшей точке)
- 4) При помощи съемочного рычага поднимите диск к шине и поверните против часовой стрелки на  $1 > 20$  см. Шина будет находиться под наклоном к диску.



В.

Установите переносной блок управления в рабочее положение С.

- 6) Установите отжимной ролик ко второму буртику шины и поворачивайте зажимное устройство, пока хомут не окажется внизу (положение 6 часов)
- 7) Уберите ролик от колеса.
- 8) Снимите хомут и прикрепите его ко второму буртику внизу с внешней стороны (6 часов) (см. рис. М).
- 9) Поверните зажимное устройство по часовой стрелке на  $90^\circ$ , чтобы хомут оказался в положении часов.
- 10) Продвиньте ролик внутрь за край обода на 1-2 см. Начинайте поворачивать зажимное устройство! по часовой стрелке, при повороте на  $90^\circ$  второй буртик начнет соскальзывать в центральную бороздку.
- 11) После того, как буртик будет полностью заправлен, уберите и сложите съемочный рычаг в нерабочее положение и снимите хомут.
- 12) Поместите платформу под колесо, опускайте зажимное устройство, пока колесо не окажется на платформе.

Установите переносной блок управления в рабочее положение

- 13) Полностью сложите кронштейны зажимного устройства. Поддержите колесо, чтобы оно не упало.

Опасно!

Данная процедура может быть чрезвычайно опасной. Выполняйте ее вручную, только если вы сможете хорошо удерживать колесо. Для больших и тяжелых шин следует использовать соответствующее подъемное устройство.

- 14) Уберите платформу, чтобы снять колесо с зажимного устройства.
- 15) Снимите колесо.

Примечание: Если шина позволяет, описанная выше процедура может быть выполнена одновременно на двух буртиках.

- Выполните описанное выше в п.п 1.2.3.4. но вместо одного буртика прикрепите хомут к обоим (см п. 4)
- Поднимите обод вместе с шипом и поверните против часовой стрелки на 15-20 см (10 часов).
- Выполните процедуры, описанные выше в п.п. 10.1 1.12.13.14.15

### Монтаж шины при помощи снимающего рычага

- 1) Выполните процедуры, описанные для монтажа при помощи ролика в п.п 1.2.3.4.5.
- 2) Установите кронштейн съемочного рычага в нерабочее положение. Переведите его к внутренней стороне шины и закрепите на рычаге в этом положении.
- 3) Убедитесь в том, что съемочный рычаг находится с боковой стороны колеса. Если нет, нажми на рычаг (19. рис. D) и поверните его на 180°.

### Установите переносной блок управления в рабочее положение D.

- 4) Перемещайте съемочный рычаг вперед, пока красная точка не будет на одной линии с внешним краем диска на расстоянии 5мм от него (см. рис O).

### Установите переносной блок управления в рабочее положение C.

5) Переместите рычаг к внешней стороне колеса и проверьте визуально его точное положение, в случае необходимости отрегулируйте положение. Затем поворачивайте зажимное устройство по часовой стрелке, пока хомут не будет находиться внизу (6 часов). Первый буртик должен быть на ободке.

6) Снимите хомут.

Установите переносной блок управления в рабочее положение B.

7) Снимите съемочный рычаг с шины.

8) Переведите кронштейн съемочного рычага в нерабочее положение. Установите его к внешней стороне шины и закрепите в этом положении.

9) Поверните рычаг на 180° при помощи рукоятки (19. рис. O)

10) Прикрепите хомут ко второму буртику с внешней стороны (6 часов) (см. рис. M).

Установите переносной блок управления в рабочее положение C. 1 1) Поверните зажимное устройство по часовой стрелке на 90° ( хомут в пол. 9 часов) 12) Продвигайте съемный рычаг вперед, пока красная точка не будет на одной линии с внешней кромкой обода на расстоянии 5 мм от него. Начинайте поворачивать зажимное устройство по часовой стрелке, после оборота на 90° второй буртик начнет соскальзывать: центральную бороздку. Продолжайте поворачивать зажимное устройство, пока хомут не окажется внизу (6 часов). Второй буртик должен быть на ободке.

12) Выполните процедуры, описанные выше в п.п 1 1.12.13.14.15 для монтажа при помощи диска, чтобы правильно снять колесо со стенда.

Шиньскамерами

Отбортовка шин

### Внимание: Выверните гильзу, фиксирующую клапана, когда спускается шина, для того, чтобы она не мешала во время отбортовки.

Выполните все процедуры отбортовки бескамерных шин. описанные выше.

Однако, как только буртик шины будет ослаблен, прекратите все манипуляции с диском, чтобы не повредить клапан накачки воздуха.

a. Колеса с воздушными камерами.

### РАСКРЕПЛЕНИЕ

Внимание: при скачивании колеса необходимо отвинтить гайку, которая крепит клапан так, чтобы он не создавал препятствия, заходя под обод.

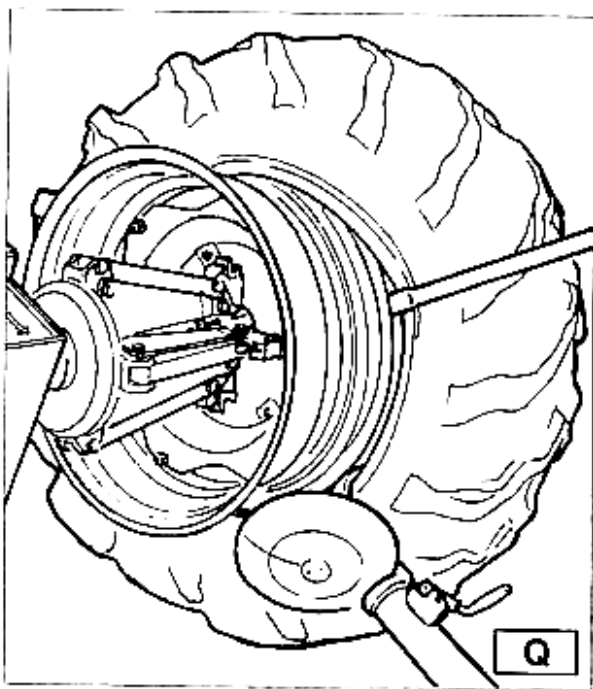
Производить раскрепление действуя в точности так, как описано в разделе для бескамерных колес.

В случае, с колесами с воздушной камерой, необходимо прервать продвижение диска раскрепителя сразу же после отделения закраины, чтобы избежать возможных повреждений клапана и камеры.

## Демонтаж

### Установите переносной блок управления в рабочее положение С.

- 1) Установите кронштейн съемного рычага (14. рис. D) в нерабочее положение. Подведите его к внешней стороне колеса и установите рычаг.
- 2) Вращайте колесо и одновременно вставляйте съемный рычаг (18. рис. D) между ободом и буртиком пока он не зафиксируется в этом положении.



- 3) Отведите обод от рычага на 4-5 см. проследите за тем, чтобы рычаг не соскользнул с буртика.
- 4) Продвигайте съемный рычаг наружу, пока красная точка не окажется за внешней кромкой обода.

### Установите переносной блок управления в рабочее положение В.

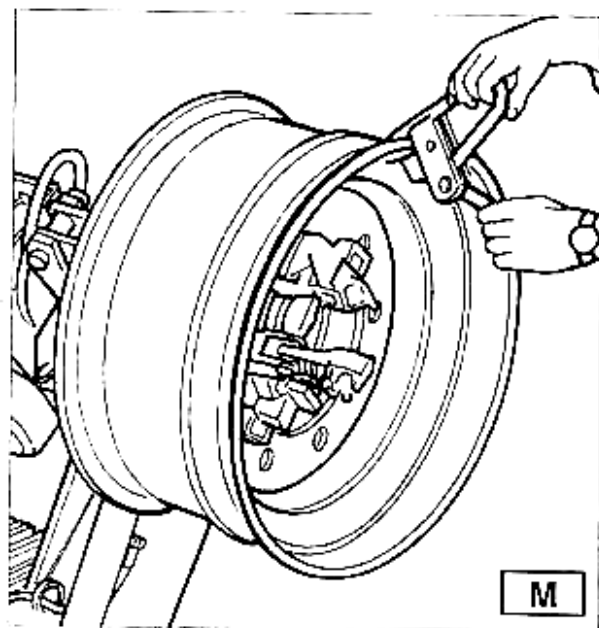
- 5) Вставьте рычаг LA (см. рис. P) между ободом и буртиком справа от съемного рычага.
- 6) Нажмите на рычаг LA и опустите колесо, чтобы край обода находился в 5 см. от съемного рычага.
- 7) Поворачивайте колесо против часовой стрелки, нажимая на съемный рычаг, пока буртик не будет полностью снят.
- 8) Установите кронштейн съемного рычага в нерабочее положение. Опускайте зажимное устройство, пока колесо не опустится на платформу. Как только платформа будет слегка подана в сторону, шина немного откроется, что сделает возможным вынуть камеру.
- 9) Вытащите камеру, и опять поднимите колесо.

### Установите переносной блок управления в рабочее положение D.

- 10) Установите кронштейн съемного рычага к внутренней стороне шины, поверните рычаг на 180° и опустите рычаг в рабочее положение. Вставьте рычаг между ободом и буртиком и передвигайте его, пока буртик не окажется у кромки обода (лучше делать это при вращении колеса).
- 11) Отодвиньте обод от съемного рычага на 4-5 см. при этом следите, чтобы рычаг не соскользнул с обода.

### Установите переносной блок управления в рабочее положение В.

- 12) Перемешайте съемный рычаг, пока красная точка не окажется на расстоянии 3 см внутри обода.
- 13) Вставьте рычаг LA между ободом и буртиком справа от съемного рычага (см. рис. Q).
- 14) Нажмите на рычаг LA и опустите колесо, чтобы край обода находился в 5 см от съемного рычага. Поворачивайте колесо против часовой стрелки, нажимая на рычаг LA, пока шина не будет полностью снята с диска.



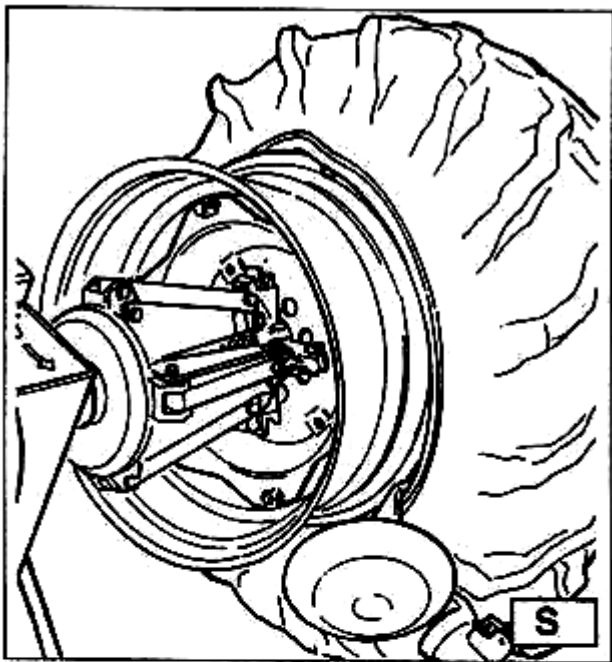


## Опасно!

Когда буртики будут сняты с диска, колесо упадет. Убедитесь в том, что рядом никого нет

### Монтаж шин

- 1) Если диск был снят с зажимного устройства, установите его опять в соответствии с разделом «Зажим колеса».
- 2) Нанесите на буртики и обод рекомендованного фирмой-изготовителем смазку.



- 3) Прикрепите к наивысшей точке на внешней кромке обода хомут РС (см. рис. М).

## Внимание!

Убедитесь в том, что хомут хорошо прикреплен к ободу.

Установите переносной блок управления в рабочее положение В.

- 4) Поместите шину на платформу и опустите зажимное устройство (хомут должен находиться в высшей точке), чтобы зацепить первый буртик.

- 5) Поднимите диск вместе с шиной и поверните против часовой стрелки на 15-20 см. Шина будет находиться под углом к диску.

- 6) Установите кронштейн съемного рычага в нерабочее положение. Переместите его к внутренней части колеса и зацепите в этом положении.

Убедитесь в том, что съемный рычаг установлен со стороны колеса. Если нет, нажмите на рычаг I (рис. D) и поверните его на 180°.

Установите переносной блок управления в рабочее положение D.

- 8) Передвигайте рычаг вперед, пока красная точка не окажется на одной линии с внешней кромкой обода на расстоянии 5мм от него (см. рис. S).

Установите переносной блок управления в рабочее положение С

- 9) Визуально проверьте точное положение рычага, в случае необходимости отрегулируйте. Затем, поворачивайте зажимное устройство по часовой стрелке, пока хомут не окажется внизу часов). Первый буртик будет на диске. Снимите хомут.

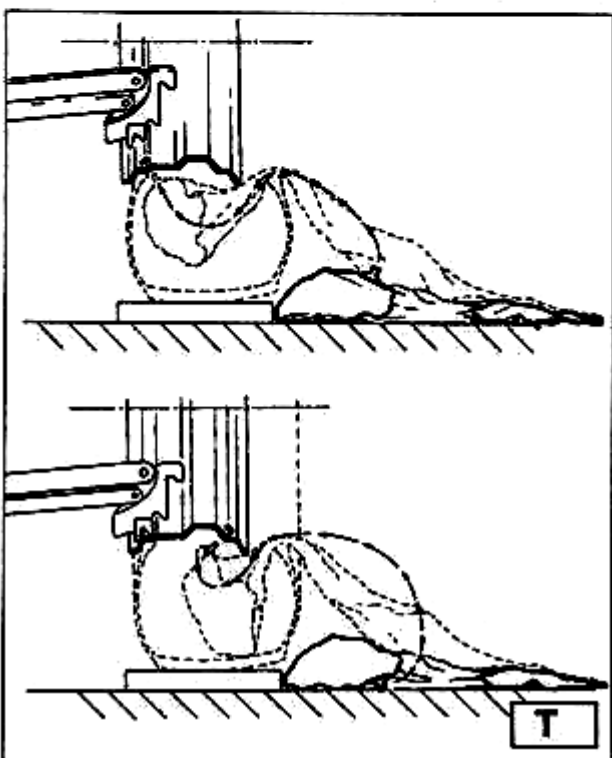
Установите переносной блок управления в рабочее положение D.

- 10) Снимите съемный рычаг с шины.
- 11) Установите кронштейн съемного рычага в нерабочее положение. Переместите его к внешней части шины.
- 12) Рукояткой (19, рис. D) поверните съемный рычаг на 180°.

Установите переносной блок управления в рабочее положение В.

- 13) Поворачивайте зажимное устройство, пока отверстие клапана не будет внизу (6 часов).

- 14) Подведите платформу (4. рис. А) под колесо и отпускайте зажимное устройство, пока шина не будет опираться на платформу. Как



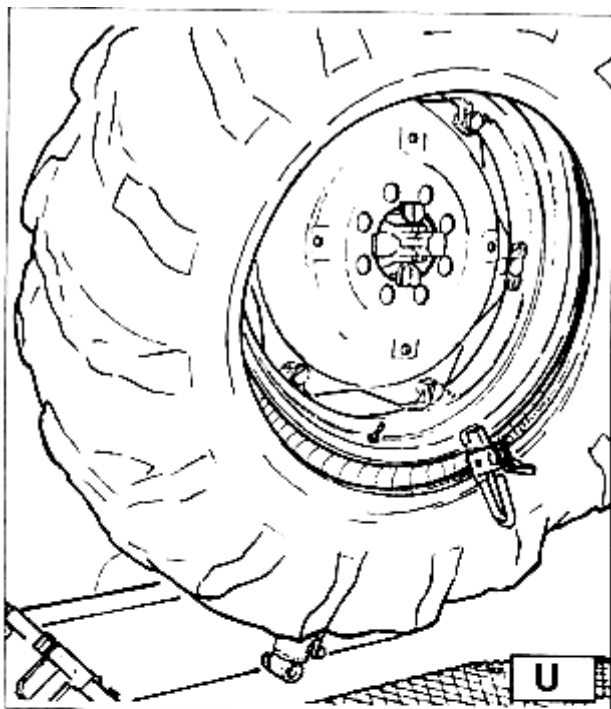
только платформа будет подана немного вперед, шина немного откроется и можно будет вставить камеру.

**Примечание:** Клапан может оказаться в несимметричном положении по отношению к центру обода. В этом случае разместите и вставьте камеру как показано на рис. Т. Вставьте клапан в отверстие и зафиксируйте его стопорным кольцом.

15) Поместите внутреннюю камеру в центральную выемку обода (Примечание: чтобы облегчить эту процедуру, поверните зажимное устройство по часовой стрелке).

**Установите переносной блок управления в рабочее положение В.**

16) Поворачивайте зажимное устройство, пока клапан не будет внизу (6 часов).



17) Немного накачайте внутреннюю камеру (чтобы не было складок), чтобы не зажать ее при монтаже второго буртика.

18) Прикрепите к клапану насадку и снимите стопорное кольцо.

Примечание: Это делается для того, чтобы не порвать клапан при монтаже второго буртика.

**Установите переносной блок управления в рабочее положение С**

19) Опять поднимите колесо и прикрепите хомут РС к внешней стороне второго буртика на расстоянии 20 см от клапана (см. рис. U).

20) Поворачивайте зажимное устройство по часовой стрелке, пока хомут не будет в положении 9 часов.

21) Установите кронштейн съемного рычага (14, рис. D) в рабочее положение.

22) Перемещайте рычаг вперед, пока красная точка не будет на одной линии с внешней кромкой обода на расстоянии 5 мм от него.

23) Постепенно поворачивайте зажимное устройство по часовой стрелке до тех пор, пока вы не сможете вставить рычаг отжимного ролика на его место в съемном рычаге (см. рис. V). Этот рычаг поставляется по просьбе заказчика.

24) Потяните рычаг на себя, он направит буртик в центральную бороздку. Продолжайте поворачивать колесо, пока шина не будет полностью на диске.

25) Снимите хомут РС. Поворачивая зажимное устройство против часовой стрелки и подавая его вперед, снимите съемный рычаг.

26) Установите кронштейн съемного рычага в нерабочее положение.

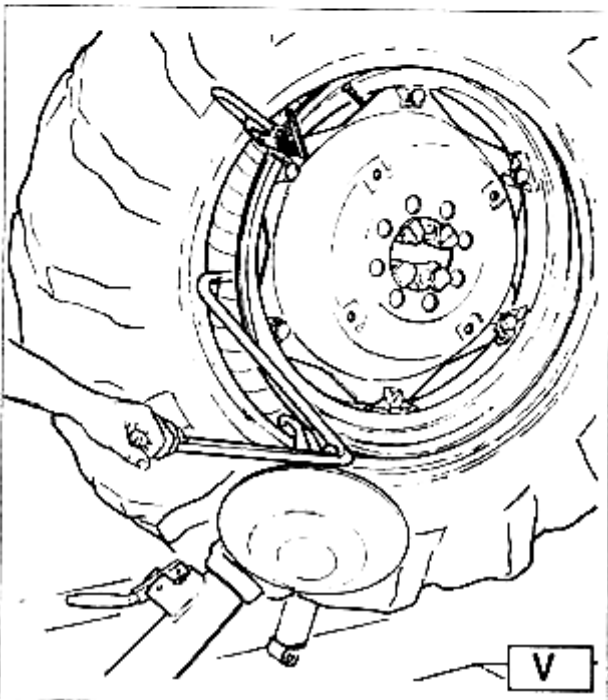
27) Установите платформу непосредственно под колесом и опускайте зажимное устройство, пока колесо не будет опираться на платформу.

**Установите переносной блок управления в рабочее положение В.**

28) После того, как колесо опустится на платформу, убедитесь в том, что клапан совпадает с его отверстием. Если нет, немного поверните зажимное устройство, чтобы отрегулировать положение клапана и отверстия.

Зафиксируйте клапан стопорным кольцом и уберите насадку.

29) Полностью сложите кронштейны зажимного устройства. Поддержите колесо, чтобы оно не упало.



### Опасно!

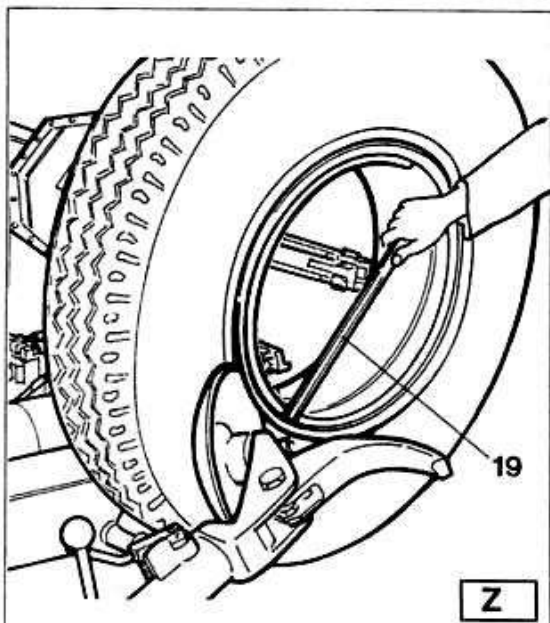
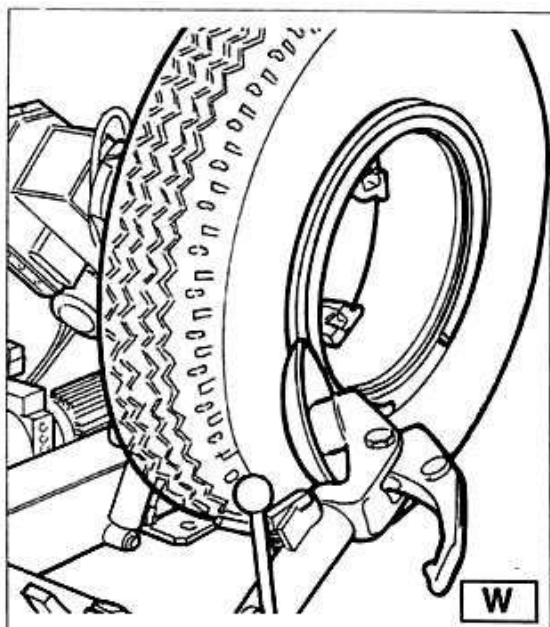
Данная процедура может быть чрезвычайно опасной. Выполняйте ее вручную только если вы уверены, что сможете хорошо удерживать колесо. Для больших и тяжелых шин необходимо использовать соответствующее подъемное устройство.

30) Отодвиньте платформу, чтобы снять колесо с зажимного устройства.

31) Снимите колесо.

## 134 4 Колеса с разъемным кольцом

### Отбортовка и демонтаж



### Колеса с кольцами из 3 частей.

- 1) Прикрепите колесо к зажимному устройству, как было описано выше и убедитесь в том, что шин спущена.
- 2) Установите переносной блок управления в рабочее положение В.
- 3) Опустите кронштейн зажимного устройства, пока оно не зафиксируется в нужном положении.
- 4) Установите отбортовочный диск к ободу.
- 5) Поворачивайте зажимное устройство и одновременно понемногу продвигайте вперед отжимной ролик, пока полностью не будет снят первый буртик (нанесите смазку). Предостережение! Если в шине есть камера, работайте очень осторожно и будьте готовы немедленно остановить диск, если будет поврежден буртик, чтобы не повредить клапан на камере.
- 6) Повторите процедуру, но на этот раз устанавливайте диск к разъемному кольцу (см. рис. Z), чтобы освободить стопорное кольцо. Снимите его при помощи специального рычага LC (рис. Z) или ролика.
- 7) Снимите разъемное кольцо.
- 8) Отведите кронштейн съемного рычага (рис. D) от обода. Отпустите рукоятку и установите кронштейн в нерабочее положение.

Установите кронштейн съемного рычага к внутренней части колеса.

- 9) Нажмите на рычаг (рис. D) и поверните лапку съемного рычага на 180°, которая при этом автоматически зафиксируется. Установите кронштейн в рабочее положение.

- 10) Поворачивайте зажимное устройство и одновременно продвигайте ролик по контуру разъемного кольца пока не освободится второй буртик (Примечание: нанесите смазку).

Продолжайте продвигать диск вперед, пока половина шины не будет демонтирована (см. рис. К).

- 11) Установите кронштейн съемного рычага в нерабочее положение.
- 12) Установите платформу (рис. А) непосредственно под колесо.
- 13) Опустите зажимное устройство, пока колесо не опустится на платформу.

### Установите переносной блок управления в рабочее положение В.

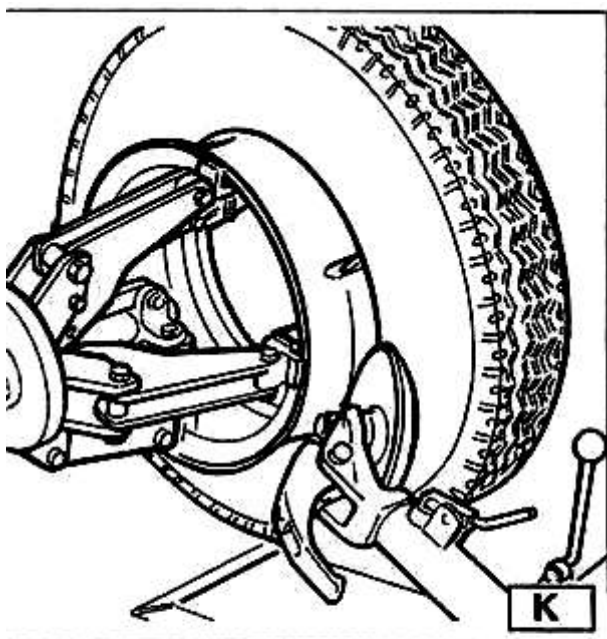
- 13) Выводите платформу вперед, пока шина не будет полностью снята с обода. Проверьте клапан.

### Колеса с 5-ти сегментными разъемными кольцами

- 1) Закрепите колесо на зажимном устройстве как описано выше и убедитесь в том, что камера спущена.

### Установите переносной блок управления в рабочее положение С.

- 2) Устанавливайте кронштейн съемного рычага в рабочее положение, пока рычаг не защелкнется.
- 3) Припомощи рукоятки управления установите колесо таким образом, чтобы ролик касался внешней кромки центральной бороздки обода.
- 4) Поворачивайте зажимное устройство и одновременно передвигайте отжимной диск вперед, пока не будет отсоединено разъемное кольцо. Следите за уплотнительной прокладкой.
- 5) Повторите данную процедуру, но на этот раз перемещайте диск вдоль разъемного кольца (см. рис Z), пока не освободится стопорное кольцо. Это кольцо можно снять при помощи специального рычага LC (19. рис Z) или отжимного диска.



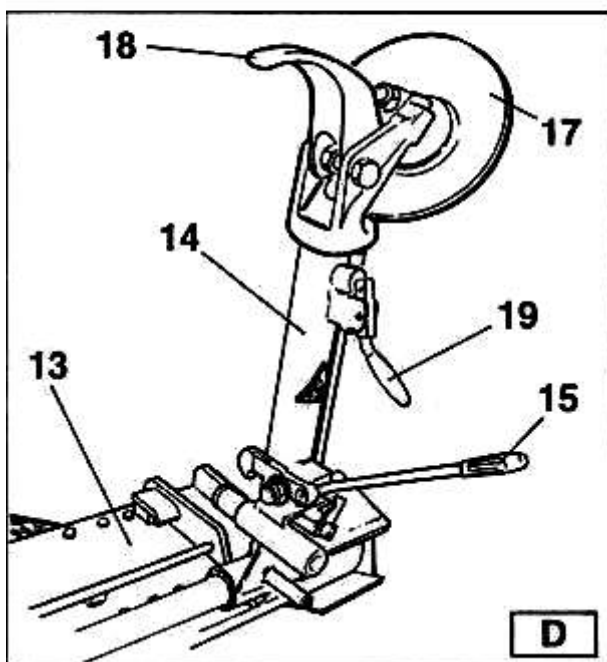
- 6) Снимите уплотнительное кольцо.
- 7) Отведите кронштейн съемного рычага (14. рис. D) от края обода. Установите кронштейн в нерабочее положение. Установите кронштейн съемного рычага как внутренней части колеса.
- 8) Нажмите на рукоятку (19. рис. D) и поверните лопатку съемного рычага на 180°. Она автоматически зафиксируется в этом положении. Установите кронштейн съемного рычага в рабочее положение.

Установите переносной блок управления в рабочее положение D.

- 9) Поворачивайте зажимное устройство и одновременно вставляйте между ободом и буртиком. Подведите ролик подшипника к ободу, как буртик начнет отсоединяться от обода, подведите диск к внешнему краю обода (Примечание: нанесите смазку).
- 10) Установите кронштейн съемного рычага в нерабочее положение.

### Установите переносной блок управления в рабочее положение В.

- 11) Установите платформу (4. рис А) непосредственно под колесо.
- 12) Опустите зажимное устройство, пока колесо не опустится на платформу.
- 13) Выдвигайте платформу вперед, пока шина вместе с разъемным кольцом не будут полностью сняты с обода.
- 14) Снимите обод с зажимного устройства.
- 15) Установите шину на платформе таким образом, чтобы разъемное кольцо было повернуто к зажимному устройству.
- 16) Прикрепите хомутом разъемное кольцо к зажимной цапге как описано в разделе «Зажим колеса»



**Опасно!**

**Шина крепится к разъемному кольцу не надежно. Под любым давлением на него оно может отсоединиться и упасть во время установки или фиксации.**

**Установите переносной блок управления в рабочее положение D.**

17) Поднимите колесо.

18) Верните кронштейн съемочного рычага в рабочее положение.

19) Установите зажимное устройство таким образом, чтобы отжимной диск находился на одной линии с буртиком.

20) Поверните зажимное устройство и перемещайте диск вперед, пока шина полностью не снимется с разъемного кольца.

Примечание: Выполнение этой двойной работы можно избежать, если использовать пару хомутов MV (поставляются по просьбе заказчика), которые фиксируют разъемное кольцо на ободке таким образом, что они одновременно ломаются. Хомуты MV поставляются вместе с инструкцией.

**Опасно!**

**После отбортовки колесо упадет. Убедитесь в том, что рядом никого нет.**

**Монтаж колеса с 3-х сегментными разъемными кольцами**

1) Установите кронштейн съемочного рычага в нерабочее положение. Если обод был снят с зажимного устройства, установите его на него как описано в разделе “Зажим колеса” Если в шине есть камера, установите ее таким образом, чтобы отверстие клапана было вн из (6 часов).

2) Нанесите на буртики и обод рекомендованную фирмой-изготовителем смазку.

## Установите переносной блок управления в рабочее положение В.

3) Передвиньте платформу, чтобы можно было поместить на нее шину.

Примечание: Если в шине есть камера, установите ее таким образом, чтобы отверстие клапана было внизу (6 часов).

4) Поднимите или опустите зажимное устройство, чтобы выровнять обод и шину.

5) Передвигайте платформу, пока обод не будет вставлен в шину.

**Внимание! Если это шина с камерой, утопите клапан внутрь, чтобы не повредить его. Передвигайте платформу, пока обод не будет полностью вставлен в шину.**

6) Переведите кронштейн съемного рычага к внешней части колеса и установите его в рабочее положение, диск должен быть напротив колеса.

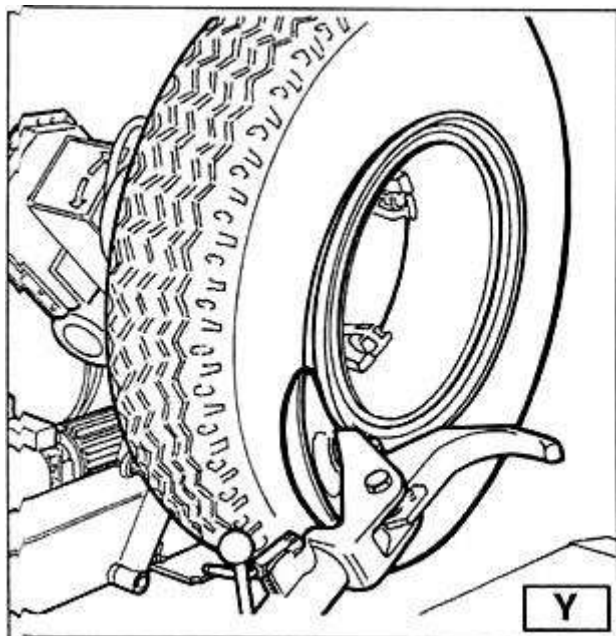
Примечание: Если шина плохо заправлена в обод, перемещайте зажимное устройство, пока шина не окажется рядом с диском.

Подавайте диск вперед (зажимное устройство поворачивается), пока оно полностью не будет вставлено.

7) Установите на обод при помощи ролика, как показано на (рис. Y) разъемное кольцо, а затем стопорное.

8) Установите кронштейн съемного рычага в нерабочее положение и одновременно сложите кронштейны зажимного устройства.

Поддерживайте колесо, чтобы оно не упало.



Опасно!

Данная процедура может быть чрезвычайно опасной. Выполняйте ее вручную только если вы уверены, что сможете хорошо сбалансировать колесо. Для больших и тяжелых шин используйте соответствующее подъемное устройство.

9) Переместите платформу, чтобы снять колесо с зажимного устройства.

10) Снимите колесо.

## Колеса с 5-ти сегментными разъемными кольцами.

1) Установите кронштейн съемного рычага в нерабочее положение. Если обод был снят с зажимного устройства, установите на него как описано в главе «Зажим колеса».

2) Нанесите на буртики и обод рекомендованную фирмой-изготовителем смазку.

## Установите переносной блок управления в рабочее положение В.

3) Передвиньте платформу, чтобы можно было поместить на нее шину.

4) Поднимите или опустите зажимное устройство, чтобы выровнять обод и шину.

5) Перемещайте платформу вперед, чтобы обод полностью вошел в шину.

6) Установите разъемное кольцо на обод (с предварительно установленным стопорным кольцом).

**Примечание:** Если на ободе и на разъемном кольце имеются отверстия для крепления различных приспособлений, убедитесь в том, что они совпадают.

### Установите переносной блок управления в рабочее положение С.

7) Установите кронштейн съемного рычага в рабочем положении к внешней стороне колеса с роликом, повернутым к колесу.

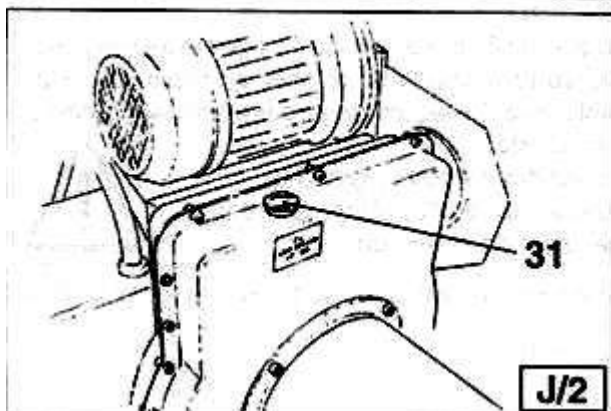
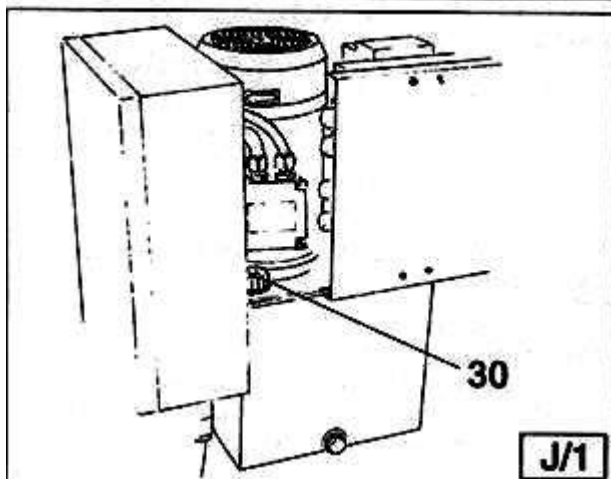
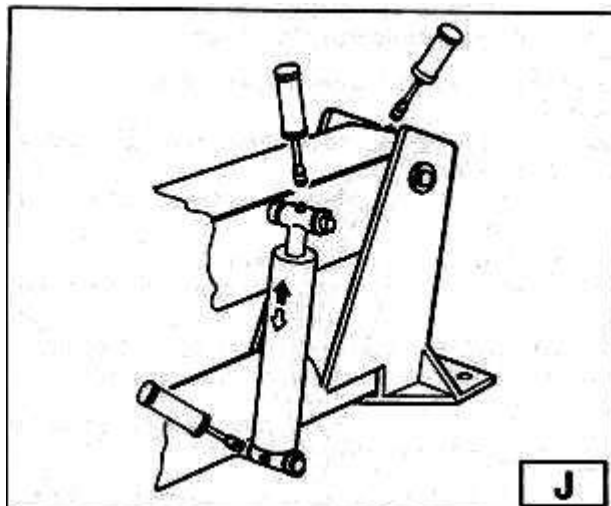
Примечание: Если разъемное кольцо плохо поставлено на обод, перемещайте зажимное устройство, пока колес не окажется рядом с роликом. Подайте ролик вперед (зажимное устройство поворачивается), пока не обнаружит гнездо уплотнительного кольца.

8) Смажьте уплотнительное кольцо и его гнездо.

### Установите переносной блок управления в рабочее положение В.

9) При помощи ролика, как показано на рис.У, установите стопорное кольцо на обод.

Переведите кронштейн съемного рычага в нерабочее положение и полностью сложите кронштейны зажимного устройства. Поддержите колесо, чтобы оно не упало с зажимного устройства.



**Опасно!**

Данная процедура может быть чрезвычайно опасной. Выполняйте ее вручную только если вы уверены, что сможете хорошо сбалансировать колесо. Для больших и тяжелых шин используйте соответствующее подъемное устройство.

- 10) Переместите платформу, чтобы снять колесо с зажимного устройства.
- 11) Снимите колесо.

**В н и м а н и е ! !**

**Не накачивайте шину, когда колесо находится на зажимном устройстве. Процедура накачки шины опасна и ее следует выполнять только на снятом с зажимного устройства колесе и поместив ее в защитную клетку.**

#### 14. Техническое обслуживание.

**Предупреждение!**

**При проведении технического обслуживания необходимо отключать стенд от электросети.**

Для обеспечения бесперебойной работы стенда после нескольких лет эксплуатации необходимо проводить регламентные работы, описанные ниже:

- 1) Время от времени, после очистки веществами, содержащими нафталин, смазывать следующие детали
  - Различные поворотные узлы на зажимном устройстве
  - Скользящие поверхности кронштейна съемного рычага
  - Направляющую пластину каретки
- 2) Время от времени наносить консистентную смазку на подъемный цилиндр кронштейна зажимного устройства и на его поворотный механизм. Наносите смазку через шпудеры (см. рис. J).
- 3) Время от времени проверяйте уровень жидкости в едином агрегатном гидромеханизме. Используйте шуп, который находится под крышкой бака.

В случае необходимости долейте Esso Nuto 46 или эквивалент (напр. Agip Oso 46, Shell Tellus Oil 46, Mobil DTE 25, Castrol Hyspin AWS 46, Chevron RPM EP Hydraulic Oil 46, BP Energol HLP). Выверните крышку (30. рис. J/1), долейте жидкость и заверните крышку.

4) Время от времени проверяйте уровень масла в зубчатой шестерне, когда кронштейн съемного рычага полностью опущен. В случае необходимости долейте Esso Spartan EP 320 или эквивалент (напр. Agip F1 REP 237, BPO GRX P 320, Chevron Gear Compound 320, Mobil Gear 632, Shell Omala Oil 320, Castrol Air SP 320). Выверните крышку (31. рис. J/2). долейте масло, заверните крышку.

Примечание: Если необходимо сменить масло в зубчатой шестерне или жидкость в гидромеханизме. обратите внимание на то, что в корпусе шестерни и баке гидромеханизма имеются дренажные пробки.

#### 14. Поиск и устранение неисправностей

Проблема: при включении главного рубильника на электрическом блоке главный индикатор остается выключенным и никакие команды не выполняются.

Причина:

- 1). Вилка питания не подсоединена
- 2). Электропитание не подходит по сети.

Решение:

- 1). Правильно подсоединить вилку к розетке питания.
- 2). Подать питание в электросеть.

Проблема: при включении главного рубильника на электрическом блоке главный индикатор включается, но двигатель гидродинамического блока не функционирует.

Причина:

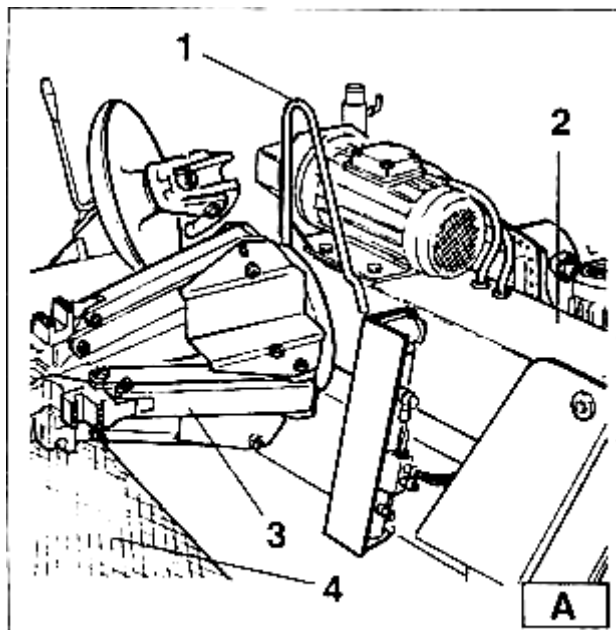
- 1). Выключатель магнитотермической защиты двигателя сработал.

Решение:

- 1). Вызвать техническую помощь, чтобы проверить причину и восстановить правильное функционирование станка..



Внимание: если вышеперечисленные советы не приводят к правильной работе станка или вызывают аномалии другого рода, не использовать станок и незамедлительно вызвать службу технической поддержки.



## 15. Хранение.

Для транспортировки станка S 53 на нем установлена вилка. Для этого необходимо выполнить следующее:

- 1) Опустите вниз до конца кронштейн самоцентрирующейся цапги (2, рис. А).
- 2) Полностью сложите кронштейны цапги (3, рис.А)

## 16. Хранение.

Если предстоит период длительного хранения (3-4 месяца), необходимо выполнить следующее:

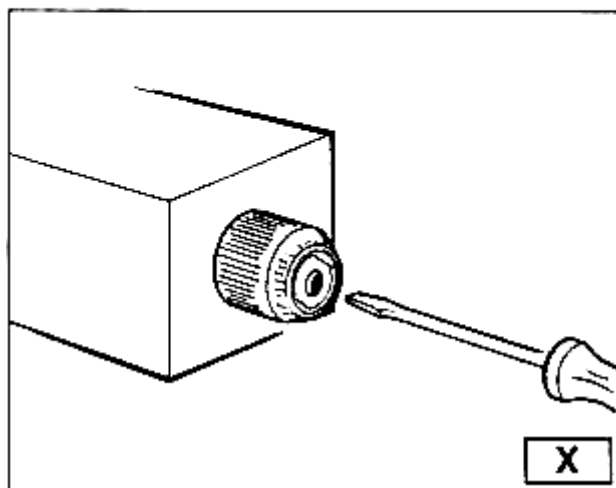
- 1) Сложите кронштейны цапги; опустите кронштейн зажимного устройства в рабочее положение.
- 2) Отключите станд от всех источников питания.
- 3) Смажьте все детали, которые могут быть повреждены без смазки:

- цапга
- отверстие кронштейна съемочного рычага
- полозья каретки
- съемочный рычаг

Слейте масло и гидрожидкость и оберните станд защитным материалом, чтобы на внутренние рабочие детали не попадала пыль.

После периодов длительного хранения перед использованием станда необходимо выполнить следующее:

- Залейте масло и гидрожидкость.
- При помощи отвертки нажмите на штифт на электроклапане гидромеханизма (см. рис. X) для того чтобы вручную разблокировать электроклапаны, которые могут быть заблокированы после периодов длительного хранения.
- Подсоедините станд к сети.



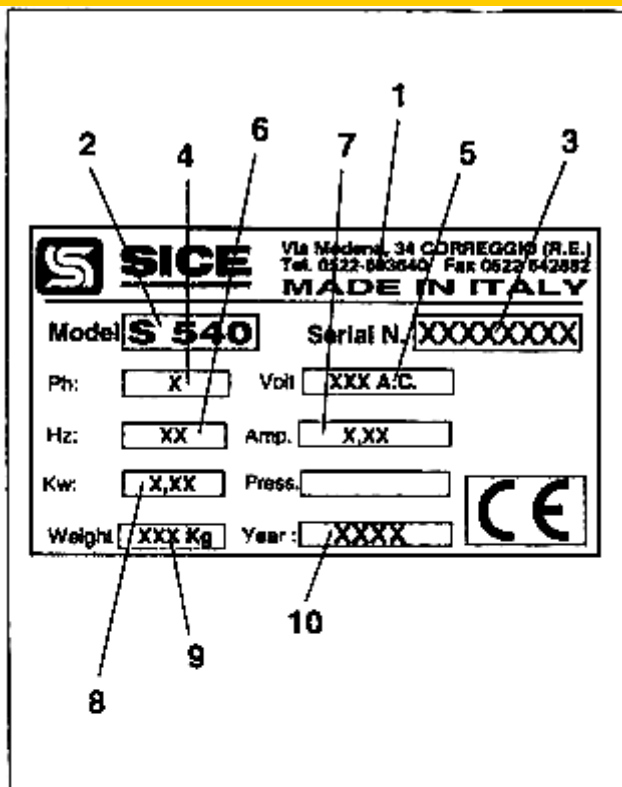
## 18. Вывод станда из эксплуатации.

После окончания срока службы станд необходимо вывести из эксплуатации, демонтировав все средства подключения к электросети.

Такие агрегаты относятся к особому виду угиль-сырья и их необходимо разбить на части и утилизировать в соответствии с имеющимися законами и положениям.

Если упаковочный материал не относится к веществам, загрязняющим окружающую среду и продуктам распада сдайте его в пункт приема вторсырья.

## 19. Данные на информационной табличке.



**S SICE** Via Medana, 34 CORREGGIO (R.E.)  
 Tel. 0522-843640 Fax 0522-642852  
**MADE IN ITALY**

Model: **S 540** Serial N. **XXXXXXXX**

Ph:  Volt

Hz:  Amp.

Kw:  Press.

Weight  Year:

1-Фирма-изготовитель  
 2-Модель  
 3-Серийный номер  
 4-Фазы  
 5-Напряжение  
 6- Частота  
 7- Расчетная мощность  
 8- Потребляемая мощность  
 9-Вес  
 10-Год выпуска

Информационная табличка фирмы-изготовителя крепится на задней части станда. На ней дана следующая информация:

- 1-Фирма-изготовитель
- 2-Модель
- 3-Серийный номер
- 4-Фазы
- 5-Напряжение
- 6- Частота
- 7- Расчетная мощность
- 8- Потребляемая мощность
- 9-Вес
- 10-Год выпуска



20. Дополнительное оборудование.

Внимание: Все дополнительное оборудование SICE поставляется с полным комплектом инструкций по монтажу и эксплуатации.

По требованию заказчика поставляется следующее дополнительное оборудование к станду:



Ролики RT Устанавливаются на кронштейн съемного рычага, что облегчат отбортовку бескамерных шин

Пара хомутов MV Устанавливаются на обод и разъемное кольцо для отбортовки шин



Комплект 4 зажимов GL для дисков из легких сплавов. Устанавливаются на зажимы цапги. позволяют

работать с дисками из легким сплавов без риска их повредить



Клещи PL для дисков из легких сплавов Используются как альтернатива клещам PL

