

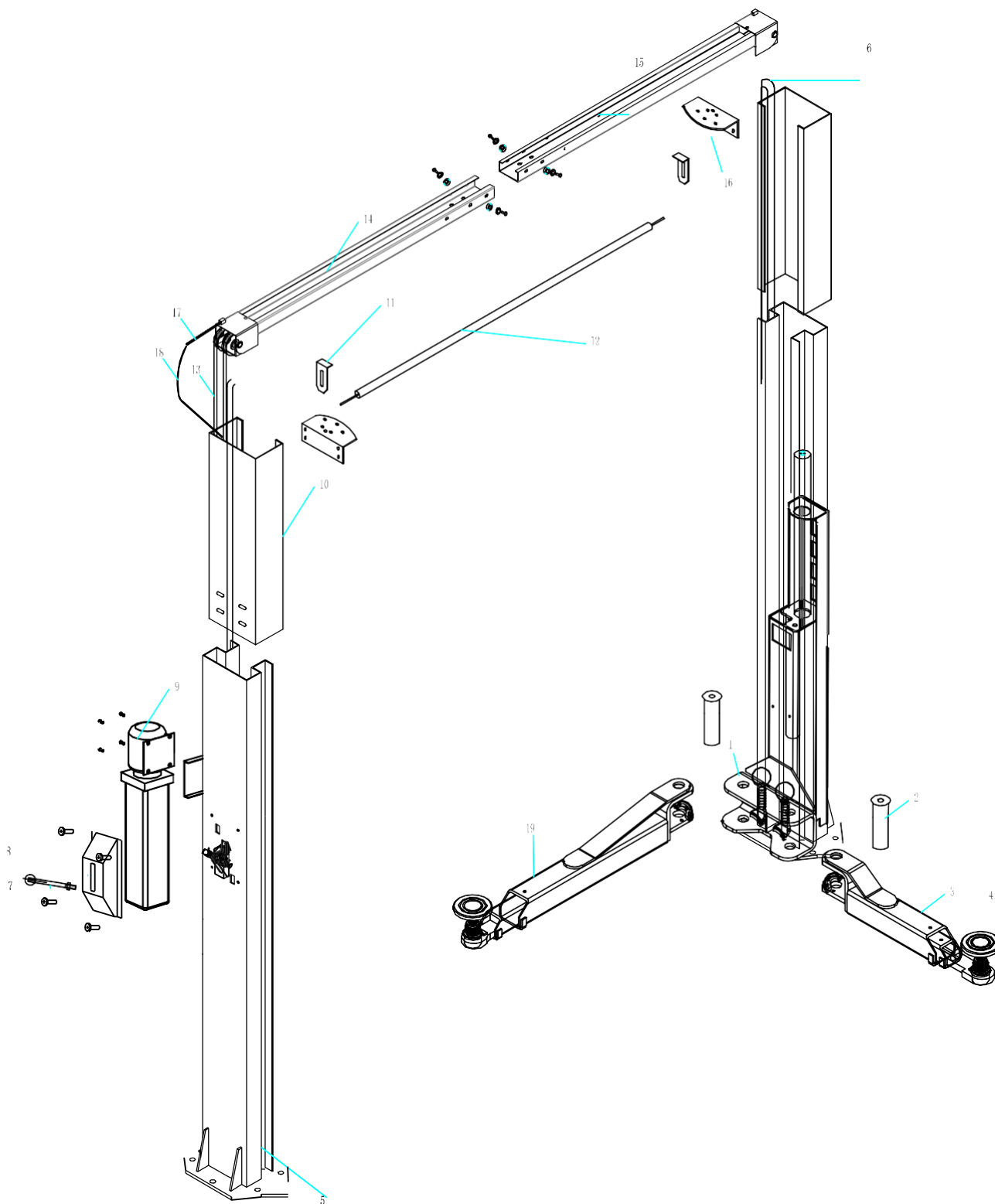


# СПИСОК ЗАПАСНЫХ ЧАСТЕЙ

## Подъемник двухстоечный асимметричный TST 45ASH (4.5 т)

1

6/13





# СПИСОК ЗАПАСНЫХ ЧАСТЕЙ

Подъемник двухстоечный  
асимметричный TST 45ASH (4.5 т)

Конфиденциально

2

6/13

| NO | ART.     | Description            | Описание                          | Кол-во,<br>шт. |
|----|----------|------------------------|-----------------------------------|----------------|
| 1  | 10004    | carriage               | каретка                           |                |
| 2  | 01Y1005  | arm pin                | штифт лапы                        |                |
| 3  | 10048    | 3 sections arm         | лапа трехсекционная               |                |
| 4  | 021017   | pad                    | упор                              |                |
| 5  | 10001    | column                 | стойка                            |                |
| 6  | 021035   | long hose              | шланг длинный                     |                |
| 7  | 021008   | latch shaft            | рычаг управления                  |                |
| 8  | 021054   | protect cover          | крышка рычага защитная            |                |
| 9  | DS-10-10 | motor                  | двигатель                         |                |
| 10 | 01B1011  | extension column       | удлинитель стойки                 |                |
| 11 | 01B1039  | beam bracket           | скоба предохранительной<br>планки |                |
| 12 | 10014    | beam                   | планка предохранительная          |                |
| 13 | 10053    | balance cable (9940mm) | трос балансировочный              |                |
| 14 | 01B1035  | beam A                 | балка А                           |                |
| 15 | 01B1036  | beam B                 | балка В                           |                |
| 16 | 01B1040  | beam fix board         | пластина крепления балки          |                |
| 17 | 021034   | pipe of lock cable     | трубка блокировочного<br>троса    |                |
| 18 | 021024   | lock cable             | трос блокировочный                |                |
| 19 | 10045    | long arm               | лапа длинная                      |                |



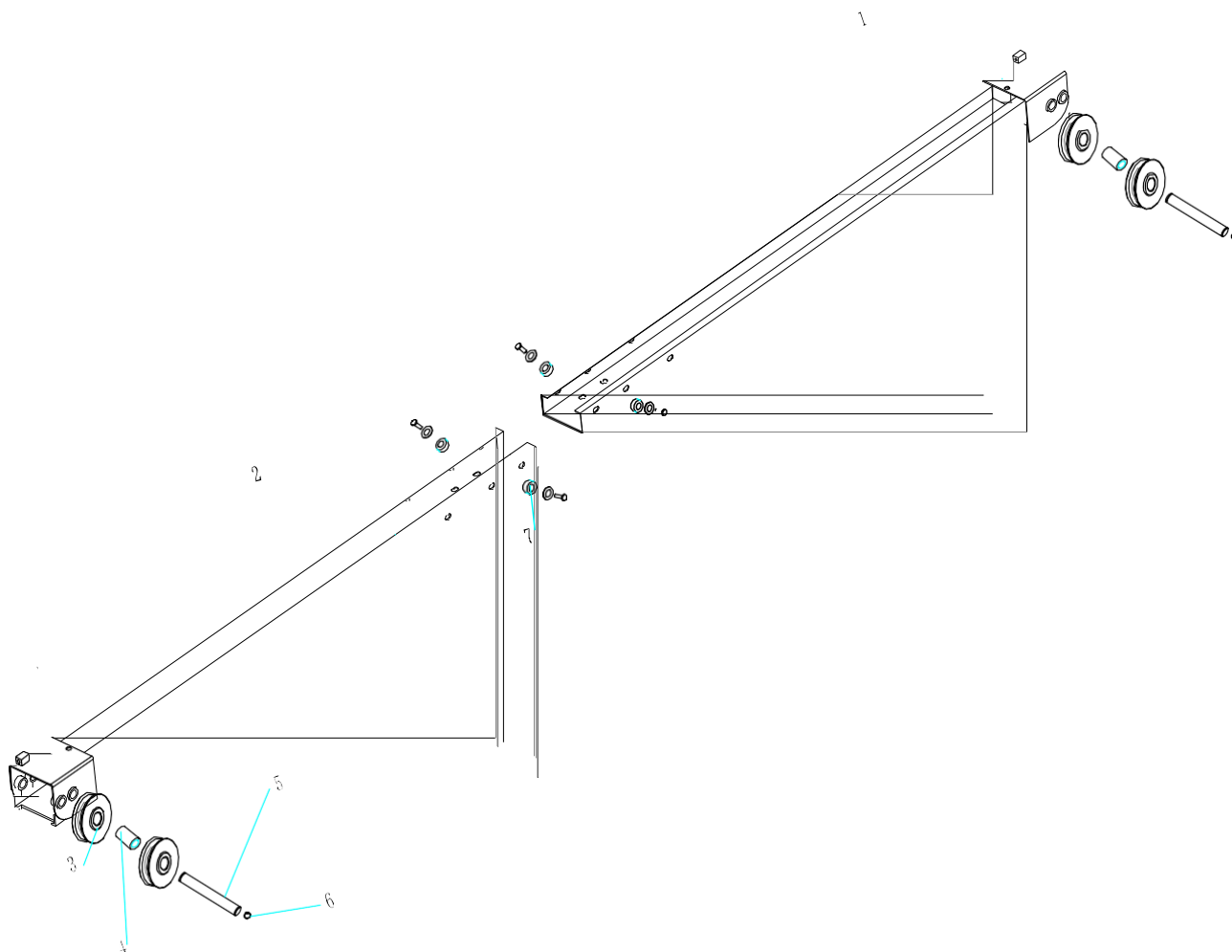
# СПИСОК ЗАПАСНЫХ ЧАСТЕЙ

## Подъемник двухстоечный асимметричный TST 45ASH (4.5 т)

Конфиденциально

3

6/13



| NO | ART.     | Description   | Описание         | Кол-во,<br>шт. |
|----|----------|---------------|------------------|----------------|
| 1  | 01B1035  | beam A        | балка А          |                |
| 2  | 01B1036  | beam B        | балка В          |                |
| 3  | 021005   | cable wheel   | шкив             |                |
| 4  | 01G1007  | bearing       | втулка           |                |
| 5  | 01Y1008  | wheel shaft   | вал шкива        |                |
| 6  | LS-03-01 | retainer ring | кольцо стопорное |                |
| 7  | LS-03-02 | bolt          | болт             |                |



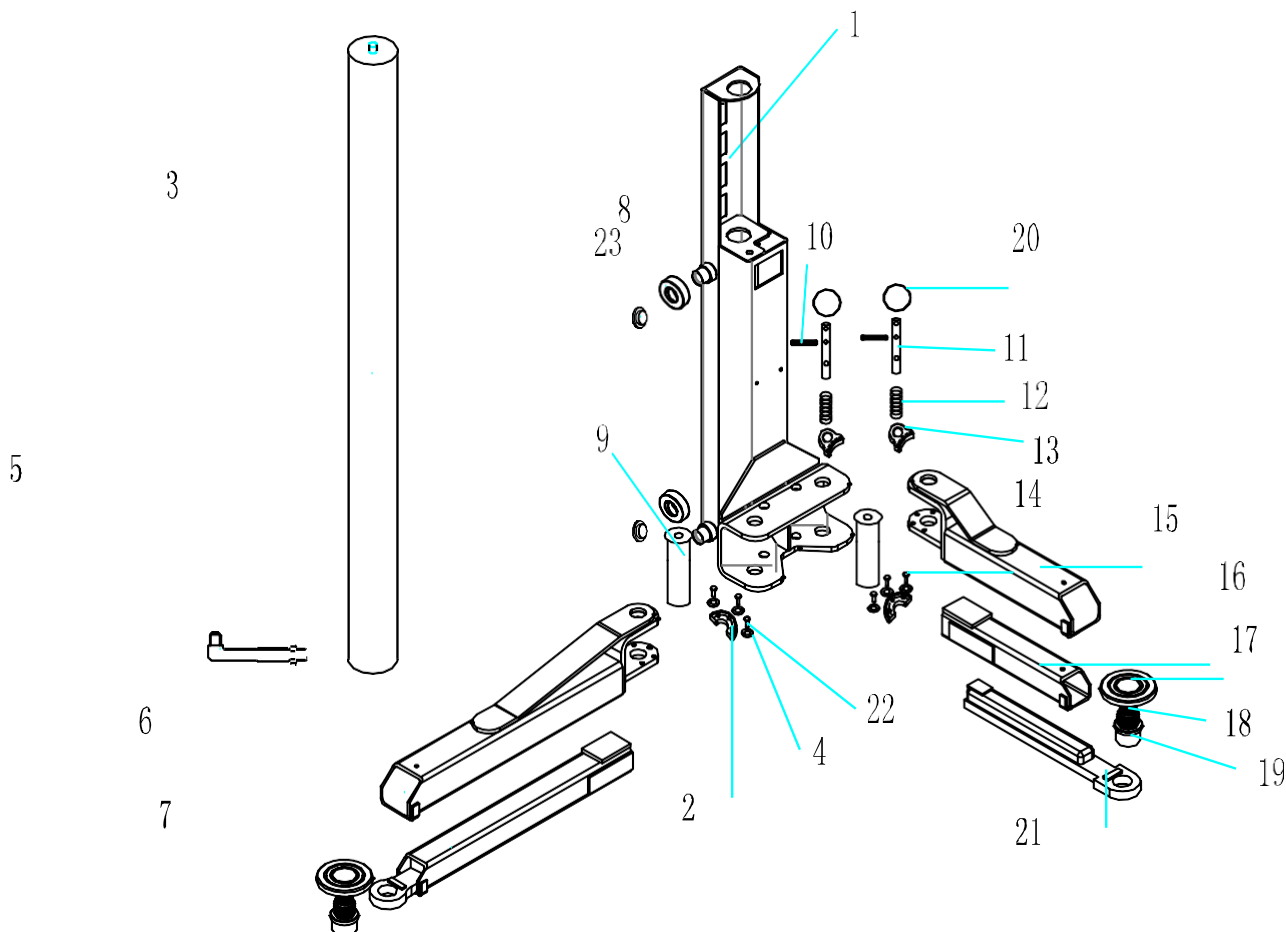
# СПИСОК ЗАПАСНЫХ ЧАСТЕЙ

## Подъемник двухстоечный асимметричный TST 45ASH (4.5 т)

Конфиденциально

4

6/13



| NO | ART.     | Description            | Описание                       | Кол-во, шт. |
|----|----------|------------------------|--------------------------------|-------------|
| 1  | 10004    | carriage               | каретка                        |             |
| 2  | 021016   | gear                   | фиксатор лапы зубчатый         |             |
| 3  | 021045   | cylinder               | цилиндр                        |             |
| 4  | DS-10-08 | gasket                 | уплотнение                     |             |
| 5  | 021065   | connector              | коннектор                      |             |
| 6  | 10045    | outer tube of long arm | секция внешняя длинной лапы    |             |
| 7  | 10047    | inner tube of long arm | секция внутренняя длинной лапы |             |
| 8  | 021012   | wheel                  | шкив                           |             |
| 9  | 01Y1005  | pin                    | штифт                          |             |
| 10 | DS-10-04 | pin                    | штифт                          |             |
| 11 | 01Y1006  | pin                    | штифт                          |             |



# СПИСОК ЗАПАСНЫХ ЧАСТЕЙ

## Подъемник двухстоечный асимметричный TST 45ASH (4.5 т)

Конфиденциально

5

6/13

|    |          |                          |                                    |  |
|----|----------|--------------------------|------------------------------------|--|
| 12 | 021014   | spring                   | пружина                            |  |
| 13 | 021015   | gear                     | стопор                             |  |
| 14 | DS-10-05 | bolt                     | болт                               |  |
| 15 | 10048    | outer tube of short arm  | секция внешняя короткой лапы       |  |
| 16 | 10049    | middle tube of short arm | секция промежуточная короткой лапы |  |
| 17 | 021017   | pad                      | упор                               |  |
| 18 | 021020   | adjusting bushing        | штулка регулировочная              |  |
| 19 | 021021   | fixing bushing           | штулка                             |  |
| 20 | DS-10-06 | ring-pull                | кольцо вытяжное                    |  |
| 21 | 10050    | arm section              | секция внутренняя короткой лапы    |  |
| 22 | DS-10-07 | bolt                     | болт                               |  |
| 23 | 021013   | plug                     | заглушка                           |  |



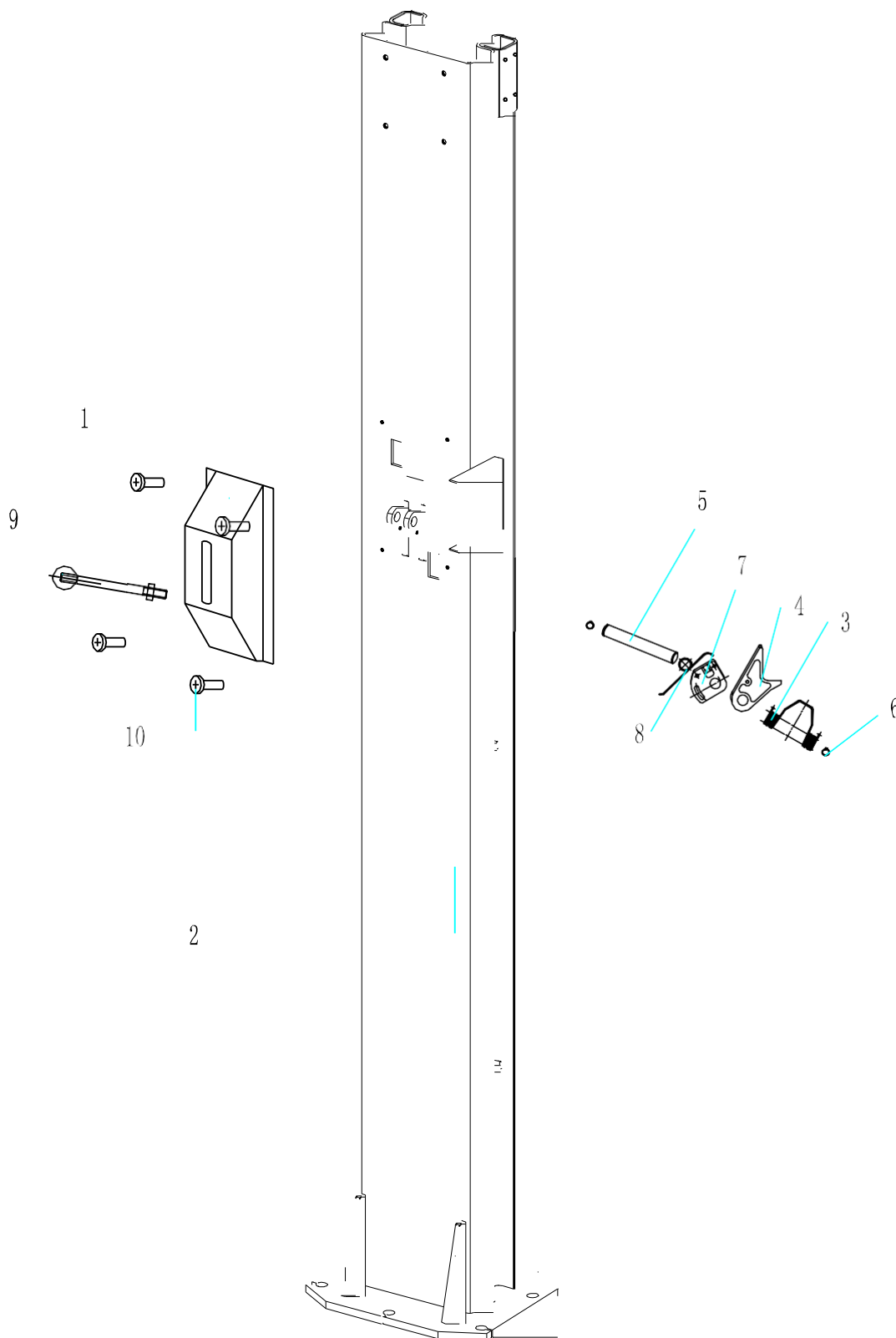
# СПИСОК ЗАПАСНЫХ ЧАСТЕЙ

## Подъемник двухстоечный асимметричный TST 45ASH (4.5 т)

Конфиденциально

6

6/13





# СПИСОК ЗАПАСНЫХ ЧАСТЕЙ

Подъемник двухстоечный  
асимметричный TST 45ASH (4.5 т)

Конфиденциально

7

6/13

| NO | ART.     | Description   | Описание               | Кол-во,<br>шт. |
|----|----------|---------------|------------------------|----------------|
| 1  | 021054   | protect cover | крышка рычага защитная |                |
| 2  | 10001    | column        | стойка                 |                |
| 3  | 021002   | spring        | пружина                |                |
| 4  | 021003   | manual lock   | стопор блокировочный   |                |
| 5  | 01Y1003  | shaft         | штифт                  |                |
| 6  | DS-10-01 | retainer ring | кольцо стопорное       |                |
| 7  | 021004   | board         | пластина крепежная     |                |
| 8  | 021001   | spring        | пружина                |                |
| 9  | 021008   | handle        | рычаг                  |                |
| 10 | DS-10-02 | bolt          | болт                   |                |