

1. НАЗНАЧЕНИЕ ИЗДЕЛИЯ

1.1. Подъемник стационарный предназначен для подъема грузовых автомобилей при выполнении работ по техническому обслуживанию и ремонту.

1.2. Подъемник может эксплуатироваться в помещениях, отвечающих требованиям категории размещения 4 при климатическом исполнении УХЛ по ГОСТ 15150-69.

2. ТЕХНИЧЕСКИЕ ХАРАКТЕРИСТИКИ

Модель подъемника	ПС-16
Тип	стационарный
Вид привода	электромеханический
Количество стоек	4
Грузоподъемность, т, не более	16
подъемника	
стойки	4
Способ подъема	за раму
Скорость подъема, м/с, не более	0,01
Скорость опускания, м/с, не более	0,01
Максимальная высота подъема подхватывающих элементов над уровнем пола, мм,	
Максимальная не менее	2100
Минимальная не более	410
Установленная мощность, кВт	8,8
Напряжение сети	3ф. 380 В, 50 Гц
Степень защиты по ГОСТ 14254-96	IP20
Габаритные размеры стойки, мм, не более длина x ширина x высота	600 x 735 x 2965
Масса, кг, не более	2550
Назначенный срок службы, лет	8

3. КОМПЛЕКТНОСТЬ

3.1. В комплект поставки подъемника ПС-16 входит:

- Стойки - 4 шт.
- Плита - 4 шт. (при условии изготовления рамы для монтажа подъемника силами заказчика)
- Крышка - 1 шт.
- Башмак - 1 шт.
- Балка поворотная - 2 шт.
- Балка складная - 2 шт.
- Ось - 4 шт.
- Оссдержатель - 4 шт.
- Болт M10x25 - 8 шт.
- Болт M24x50 - 24 шт.
-

Комплект сменных частей

- Подхват левый передний - 1 шт. (для КамАЗ)
- Подхват правый передний - 1 шт. (для КамАЗ)
- Основание - 2 шт.
- Основание - 2 шт.
- Подхват - 2 шт.
- Подхват - 2 шт.
- Руководство по эксплуатации - 1 экз.
ПС-16.00.00.000 РЭ
- Лист упаковочный - 1 экз.

3.2. Изделия, поставляемые по отдельному заказу:

3.2.1. Для монтажа стоек подъемника заказчик самостоятельно изготавливает раму, состоящую из двух оснований по чертежу приведенному на Рис. 7 и Рис. 8 и устанавливает её в бетонный пол в соответствии с Рис. 6.

Если заказчик не может самостоятельно изготовить такие основания, их можно заказать по отдельному заказу. Обозначение основания при заказе: «Основание ПС-10.14.00.000, количество – 2 шт.». В этом случае «Плита» - 4 шт. из состава комплекта поставки подъемника (см. пункт 3.1) – исключается.

ПС-16.00.00.000РЭ

Лист

1

Изм Лист № докум Подп Дата

ПС-16.00.00.000РЭ

Лист

2

Изм Лист № докум Подп Дата

4. УСТРОЙСТВО И ПРИНЦИП РАБОТЫ

4.1. Описание конструкции подъемника.

4.1.1. Подъемник состоит из четырех стоек № 1, 2, 3, 4 (см. Рис. 1 и Рис. 2), балок поворотных 1 и балок складных 2. Для установки автомобиля в рабочей зоне подъемника предназначен башмак 3.

Стойки № 1, 2, 3, 4 подъемника крепятся болтами 4 (см. выноски I на Рис.2) к раме, состоящей из двух оснований. Рама забетонирована в пол. Для установки поворотных и складных балок на каретках стоек предназначены оси 6 и оседержатели 7, а также болты и шайбы 8 и 9 для крепления оседержателей.

В состав подъемника входит комплект сменных частей 5 с различными подхватами для подъема автомобилей.

Стойка состоит из вертикальной колонны, привода подъема и каретки.

На стойке № 1 установлен шкаф аппаратный. На стойке № 3 пост управления, на стойках № 2, № 4 коробки клеммные.

Колонна представляет собой сварную конструкцию.

Привод подъема состоит из электродвигателя, червячного редуктора, соединительных муфт и винта. При вращении винта по нему перемещаются рабочая и страхующая гайки. На рабочую гайку через сферическую шайбу опирается каретка.

На каретке закреплен упор (лыжа) для отключения перемещения каретки в крайних верхнем и нижнем положениях, воздействуя на конечные выключатели, закрепленные на колонне.

4.2. Принцип работы.

4.2.1. Подъем и опускание автомобиля производится с помощью балок, соединяющих попарно каретки стоек № 1 и 2 и стоек № 3 и 4, подведенных под раму автомобиля.

Управление подъемником осуществляется из двух мест: со шкафа аппаратного, установленного на стойке № 1 и с поста управления, установленного на стойке № 3. При этом предусмотрено два режима управления: попарное включение электродвигателей (1+2 стойки и 3+4 стойки) и одновременное включение всех 4-х электродвигателей.

4.3. Описание работы схемы электрической принципиальной (см. Рис.3).

4.3.1. При включении автомата QF1 подается напряжение сети 380/220 В, 50 Гц в силовые цепи и цепи управления. На двери шкафа аппаратного лампа HL1 сигнализирует о подаче напряжения на подъемник.

Предусмотрено два режима управления электродвигателями стоек.

Выбор режима управления (попарное включение электродвигателей 1+2

стойки и 3+4 стойки либо одновременное включение всех 4-х электродвигателей) осуществляется переключателем SA1, который установлен на двери шкафа стойки № 1.

При выборе режима попарного включения электродвигателей стоек сигнальные лампы HL2 на двери шкафа и на посту управления - погашены.

При выборе режима одновременного включения электродвигателей стоек сигнальные лампы HL2 на двери шкафа и на посту управления - светятся.

Для одновременного включения всех 4-х двигателей необходимо включить переключатель SA1. При этом окажется под напряжением реле KV1.

Контакт KV1 (1-50) включает сигнальные лампы HL2 и HL3. Контакты KV1 (11-15) и (19-25) подготавливают цепи одновременного включения магнитных пускателей на ход "Вверх" или ход "Вниз".

При нажатии на кнопку SB1 (на двери шкафа) или SB3 (на посту управления) силовые контакты магнитных пускателей KM1, KM3, KM5, KM7, включают электродвигатели стоек подъемника M1...M4 на ход "Вверх".

Конечные выключатели SQ1...SQ4 ограничивают ход подъемника "Вверх".

При нажатии на конечный выключатель любой стойки отключаются двигатели всех стоек.

При нажатии на кнопку SB2 (на двери шкафа) или SB4 (на посту управления) силовые контакты магнитных пускателей KM2, KM4, KM6, KM8, включают электродвигатели стоек на ход "Вниз".

Конечные выключатели SQ5...SQ8 ограничивают опускание. При нажатии на выключатель конечный SQ5 отключается электродвигатель первой стойки.

При нажатии на выключатель конечный SQ6 отключается электродвигатель второй стойки, SQ7 - третьей и SQ8 - четвертой стойки.

При выключенном переключателе SA1 реле KV1 обесточено, контакты KV1 (1-50), (11-15) и (19-25) разомкнуты, сигнальные лампы HL2 и HL3 погашены.

При нажатии на те же кнопки управления SB1...SB4 происходит попарное включение электродвигателей стоек на ход "Вверх" или "Вниз".

Защиту электродвигателей от перегрузок осуществляют реле электротепловые трехфазные KK1...KK4, которые установлены на пускателях.

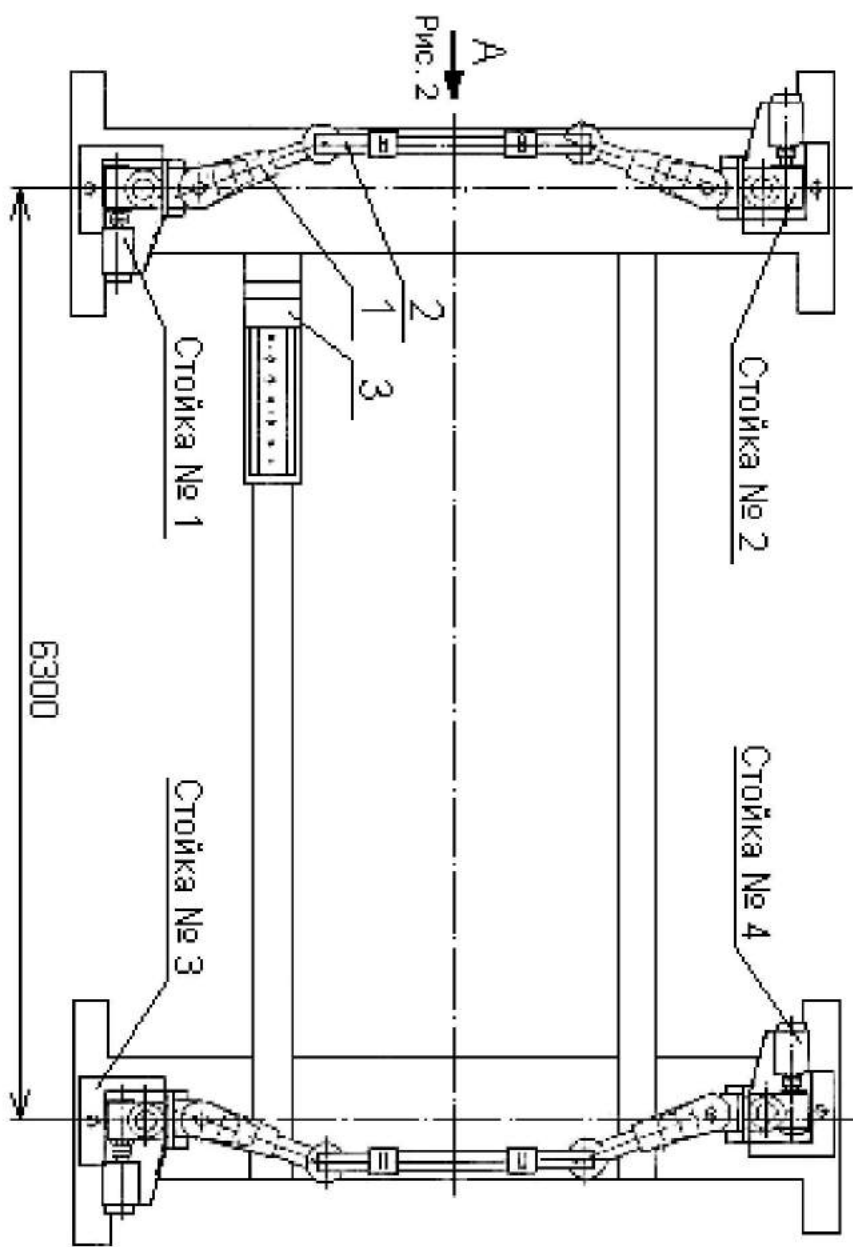
При срабатывании какого-либо из них, размыкается его контакт в цепях управления и двигатели стоек отключаются.

Защита двигателей от коротких замыканий осуществляется электромагнитными максимальными расцепителями, встроенными в автомат QF1, а цепей управления - предохранителем FU1.

4.4. Перечень элементов схемы электрической принципиальной приведен в таблице № 1. Схема электрическая соединений приведена на Рис. 4.

Изм	Лист	№ докум	Подп	Дата	ПС-16.00.00.000РЭ	Лист 3

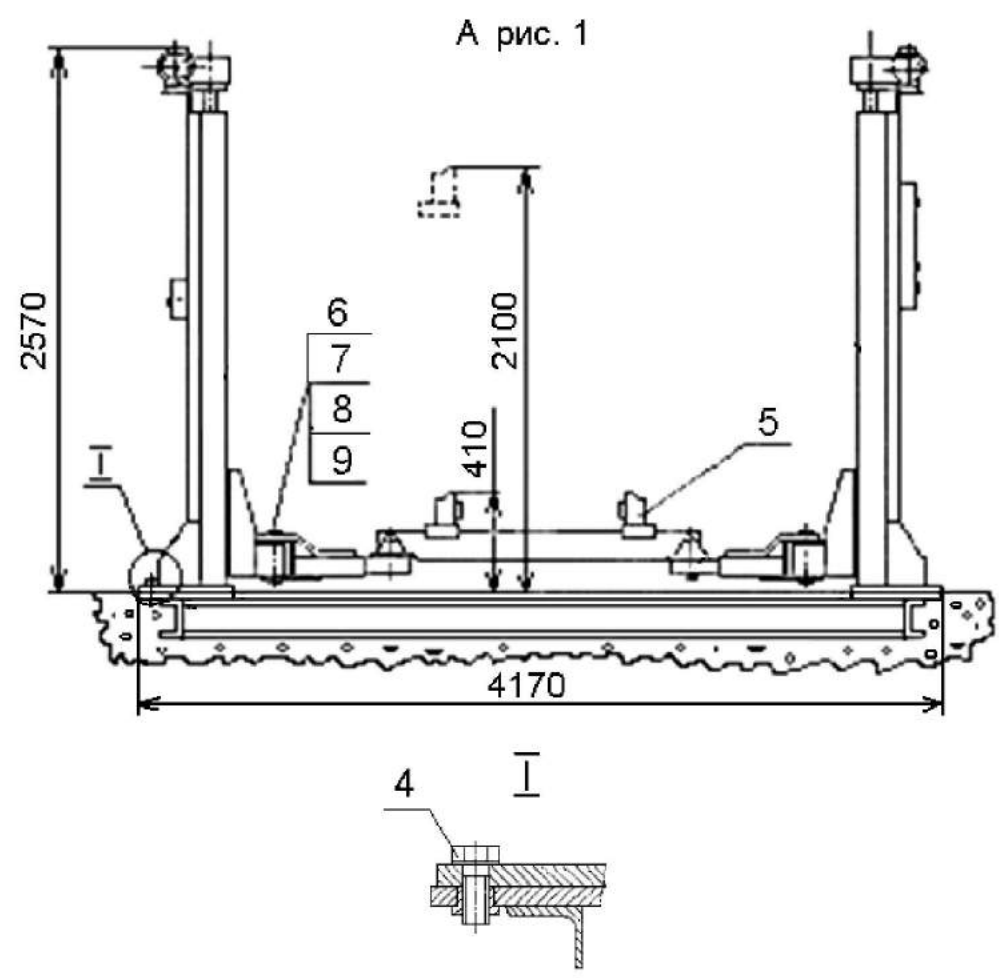
Изм	Лист	№ докум	Подп	Дата	ПС-16.00.00.000РЭ	Лист 4



ПС-16.00.00.000РЭ

Лист
5

Изм	Лист	№ докум	Подп.	Дата



ПС-16.00.00.000РЭ

Лист
6

Изм	Лист	№ докум	Подп.	Дата

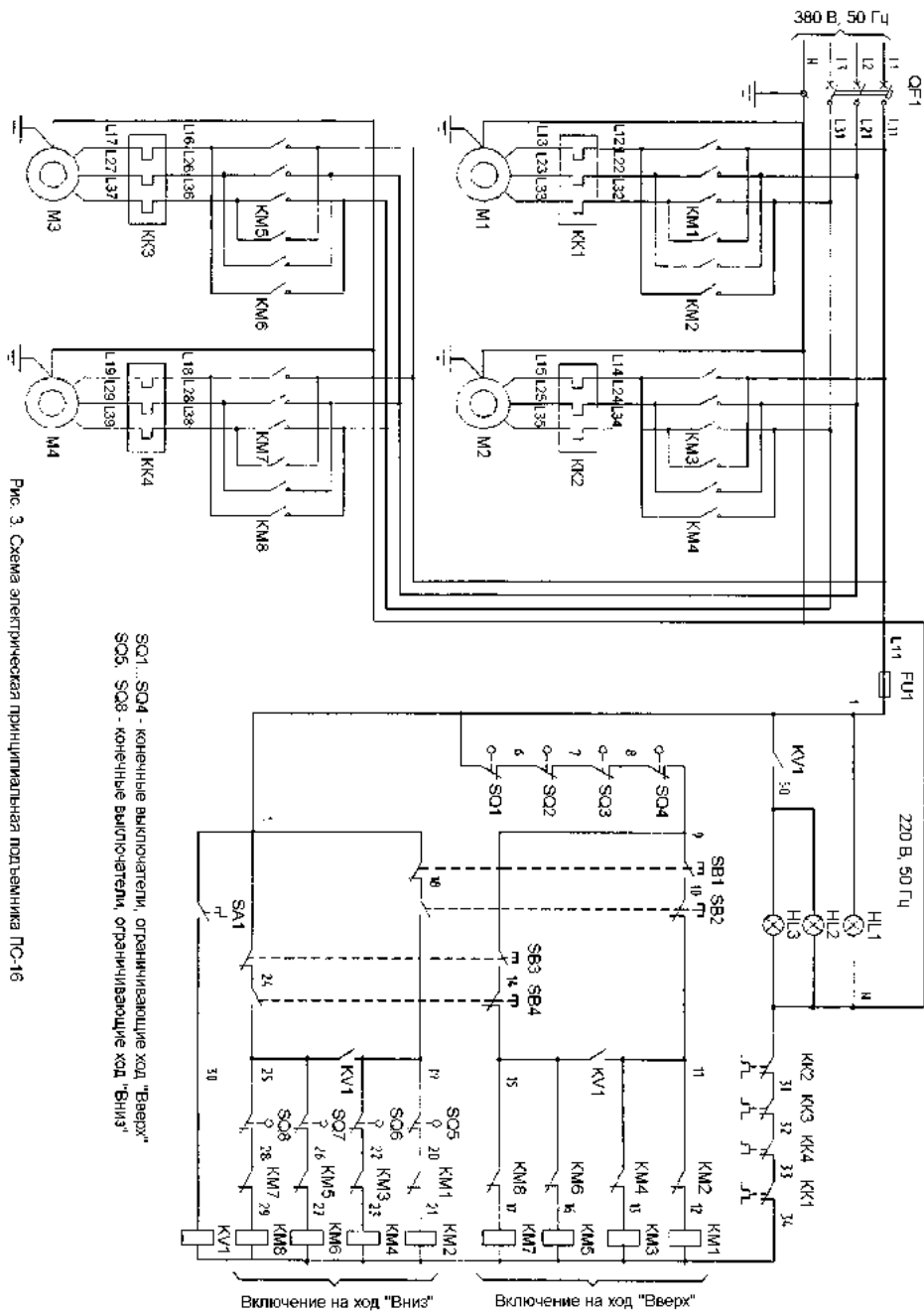


Рис. 3. Схема электрическая принципиальная подстанции ПС-16

SQ1, SQ4 - концевые выключатели, ограничивающие ход "Вверх"
 SQ5, SQ8 - концевые выключатели, ограничивающие ход "Вниз"

Включение на ход "Вниз" Включение на ход "Вверх"

ПС-16.00.00.000РЭ

Лист

7

Перечень элементов схемы электрической принципиальной

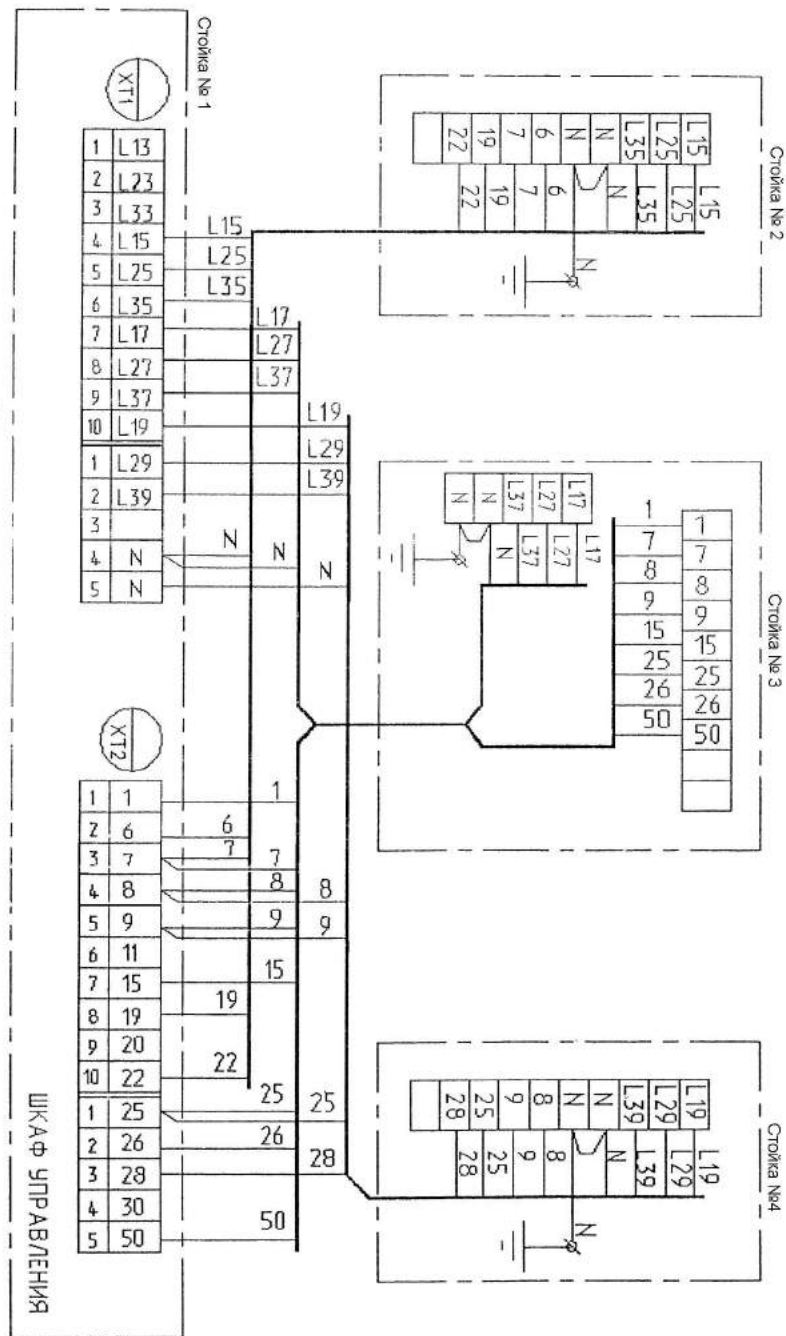
Таблица № 1

Поз. Обозначение	Наименование	Количество
FU1	Предохранитель ПРС-10УЗ-П плавкая вставка ПВД1-2УЗ ТУ16-522.112-74	1
HL1... HL3	Арматура светосигнальная ЭСА-12 УХЛ4, 220 В ТУ 3461-012-03964862-98	3
KM1...KM8 KK1...KK4	Пускатель ПМ12-010600У3 220В, 50Гц, 5 А, 4з + 2р ТУ16-89 ИГФР.644.236.033ТУ	4
KV1	Пускатель ПМ12-010100У3 220 В, 50 Гц, 4з ТУ16-89 ИГФР.644.236.033ТУ	1
M1...M4	Двигатель АИР90L4, Исполн. IM1081, 380 В, 50Гц, 1500 об/мин., 2,2 кВт ТУ 16-525.564-84	4
QF1	Выключатель автоматический ВА51Г 25-340010Р20 УХЛЗ 380В, 50Гц, 20 А, 7In ТУ16-522.157-83	1
SA1	Переключатель ПЕ0113, исполн. 2, «С» ТУ16-526.408-82	1
SB1... SB4	Выключатель кнопочный ВК43-21-11110-54УХЛ2 черный ТУ34.28.002.057.58.144-95	4
SQ1...SQ8	Выключатель путевой ВПК2111 Б У2 ТУ 3428-001-35481912-96	8

ПС-16.00.00.000РЭ

Лист

8



Сечение жил силовых проводов, соединяющих шкаф управления со стойками (маркировки с буквами L и N), выполнить проводом с медными жилами сечением не менее 1,5 мм²

Рис. 4. Схема электрическая соединений подъемника ПС-16

ПС-16.00.00.000РЭ

Лист

9

Изм Лист № докум Подп. Дата

5. МЕРЫ БЕЗОПАСНОСТИ

5.1 Руководитель организации или индивидуальный предприниматель эксплуатирующие подъемник, обязаны обеспечить содержание его в исправном состоянии и безопасные условия работы путем организации надлежащего надзора за исправным состоянием подъемника, его освидетельствования, осмотров и ремонтов.

Для этого необходимо:

- назначить инженерно-технического работника по надзору за безопасной эксплуатацией подъемника;
- назначить инженерно-технического работника ответственного за содержание подъемника в исправном состоянии;
- назначить лиц ответственных за безопасное производство работ с использованием подъемника;
- установить порядок периодических осмотров, технического обслуживания и ремонтов, обеспечивающих содержание подъемника в исправном состоянии;
- установить порядок обучения и периодической проверки знаний у персонала, обслуживающего подъемник и осуществляющего работы с использованием подъемника;
- разработать должностные инструкции для ответственных специалистов;
- разработать производственные инструкции для обслуживающего персонала;
- разработать производственные инструкции для лиц, допущенных к производству работ с использованием подъемника.

5.2. Подъемник должен быть закреплен за инженерно-техническим работником, ответственным за содержание подъемника в исправном состоянии. Номер и дата приказа о назначении инженерно-технического работника, ответственного за содержание подъемника в исправном состоянии, а также его должность, фамилия, имя, отчество и подпись должны содержаться в таблице № 5 настоящего руководства по эксплуатации.

5.3. К работе на подъемнике допускаются лица не моложе 18 лет, изучившие руководство по эксплуатации и прошедшие инструктаж по охране труда. Допуск лиц к работе на подъемнике оформляется приказом по предприятию.

ПС-16.00.00.000РЭ

Лист

10

Изм Лист № докум Подп. Дата

5.4. Лица, осуществляющие работы с использованием подъемника перед началом работ должны производить осмотр и проверку подъемника. Результаты осмотра и проверки должны записываться в эксплуатационный журнал. Наличие и правильность ведения эксплуатационного журнала должен обеспечить инженерно-технический работник по надзору за безопасной эксплуатацией подъемника.

5.5. До начала эксплуатации нового подъемника после монтажа, потребитель обязан провести полное техническое освидетельствование подъемника.

При полном техническом освидетельствовании подъемника проводятся:

- статические и динамические испытания;
- измерение сопротивления изоляции;
- проверка работы конечных выключателей.

Периодичность проведения полного технического освидетельствования подъемника при дальнейшей эксплуатации - 12 месяцев.

5.5.1 Статические и динамические испытания.

Статические испытания производить нагружением стоек, грузом массой указанной в таблице, поднятых на высоту 100 – 200 мм относительно крайнего нижнего положения подхватов с выдержкой под нагрузкой не менее 10 мин.

Динамические испытания производить путем трехкратного подъема на максимальную высоту груза массой, указанной в таблице.

	При статических испытаниях	При динамических испытаниях
Масса груза, кг	20000	17600

Подъемник считается выдержавшим статические и динамические испытания, если в течение 10 мин груз, поднятый при статических испытаниях, не опустится относительно первоначального положения, а также не будет обнаружено трещин, остаточных деформаций и других повреждений металлоконструкций и механизмов.

Для проведения статических и динамических испытаний допускается использовать догруженный до соответствующей массы автомобиль.

5.5.2. Измерение сопротивления изоляции.

Измерение сопротивления изоляции аппаратов вторичных цепей и электропроводки производить мегаомметром М1102/1 ТУ 25-04-798-78. Сопротивление изоляции должно быть не менее 0,5 МОм.

5.5.3. Проверка работы конечных выключателей.

Порядок проверки работы конечных выключателей:

- включить входной автоматический выключатель, расположенный на шкафу аппаратом;
- нажать кнопку включения одновременного подъема кареток (кнопку "Вверх"), при этом включаются электродвигатели и каретки начинают подниматься;
- во время подъема кареток нажать толкатель верхнего конечного выключателя одной из стоек, при этом должны отключиться электродвигатели всех стоек;
- нажать кнопку "Вниз", при этом должны включиться электродвигатели, и каретки будут опускаться;
- нажать толкатель нижнего конечного выключателя стойки, при этом должен отключиться электродвигатель соответствующей стойки.

Вышеуказанную проверку следует произвести на всех четырех стойках.

5.6. Электродвигатели, стойки, пуско-регулирующая аппаратура, шкаф аппаратный должны быть надежно заземлены.

5.7. Во время подъема или опускания автомобиля помимо оператора, находящегося у шкафа аппаратного, должен присутствовать второй работник, который обязан вести наблюдение за положением автомобиля и работой подъемника со стороны, невидимой оператору и при возникновении какой-либо опасности или неисправности подать сигнал оператору о немедленной остановке подъемника.

5.8. Запрещается поднимать автомобиль собственной массой свыше 16000 кг.

5.9. Запрещается находиться в автомобиле, под ним или в зоне его возможного падения во время подъема или опускания.

5.10. Запрещается производить подъем и обслуживание автомобиля с работающим двигателем.

5.11. Запрещается производить какие-либо работы с подъемником и его механизмами при поднятом автомобиле, а также во время подъема или опускания.

5.12. После незначительного подъема автомобиля необходимо убедиться в отсутствии нарушения вертикальности каждой стойки и правильном устойчивом положении автомобиля. При обнаружении перекосов следует поправить положение автомобиля.

5.13. При опускании на площадке между стойками не должно быть никаких предметов.

5.14. Запрещается поднимать автомобиль с лопнувшими рессорными листами и изношенными ограничительными пальцами без страховки мостов (крепить мост цепью к раме).

5.15. Перед началом эксплуатации замерить зазор между рабочей и страхующей гайками во всех стойках и записать его размер в таблицу № 3.

5.16. Периодичность проверки зазора между страхующей и рабочей гайками во всех стойках при эксплуатации – через каждые 100 циклов (подъем – опускание) работы подъемника. Уменьшение зазора на 2 мм в какой либо стойке свидетельствует о значительном износе рабочей гайки. Работа подъемника на страхующей гайке запрещается до замены рабочей гайки.

6. МОНТАЖ И ПОДГОТОВКА ПОДЪЕМНИКА К РАБОТЕ

ВНИМАНИЕ! Перед монтажом выдержать подъемник при температуре не ниже 20° С и влажности не выше 80% в течение трех суток.

6.1 Монтаж подъемника.

6.1.1. В соответствии с монтажным чертежом приведенным на Рис. 6 подготовить место для монтажа, выполнить все необходимые приямки.

6.1.2. Изготовить основания рамы поз. 2 (2 шт.) в соответствии с чертежом приведенным на Рис. 7 и Рис. 8.

6.1.3. Изготовить рамку поз.3 в соответствии с чертежом приведенным на Рис. 9.

6.1.4. Уложить основания, рамку и трубы для проводки электрических кабелей в подготовленные приямки. Обеспечить взаимное расположение оснований в соответствии с монтажным чертежом приведенным на Рис. 6.

6.1.5. Заполнить приямки бетонным раствором марки не ниже м300.

Предохранить резьбовые отверстия рамы от попадания бетонного раствора.

6.1.6. Установить на раму стойки № 1, 2, 3, 4.

6.1.7. Закрепить все стойки на раме. Отрегулировать прокладками положение стоек. Отклонение от вертикали боковых стенок стойки не более 4 мм.

Отклонение от вертикали верха лицевой поверхности стойки относительно низа – должно быть не менее 30⁺⁵ мм в направлении, противоположном поднимаемому грузу.

6.1.8. На рамку поз.3 установить крышку поз. 4.

6.1.9. Выполнить электрический монтаж и подключить шкаф аппаратный к внешней электрической сети в соответствии со схемой электрической соединений (см. Рис. 4) и монтажным чертежом на Рис. 6. Выполнить заземление электроустановки.

6.1.10. Проверить сопротивление изоляции и заземляющего контура.

6.2. Подготовка подъемника к работе.

6.2.1. Произвести расконсервацию подъемника.

6.2.2 Для ревизии состояния смазки трущихся деталей (см. карту смазки на Рис. 5), в каждой стойке необходимо:

- проверить наличие смазки и при необходимости долить смазку ТАп15В ГОСТ 23652-79 в редукторе.

- проверить наличие смазки в упорном подшипнике и при необходимости смазать смазкой ВНИИ НП 222 ГОСТ 14068-68;

- смазать винт грузовой по всей длине смазкой 158М ТУ 38.301-40-25-94;

ПС-16.00.00.000РЭ

Лист

13

Изм	Лист	№ докум	Подп	Дата

ПС-16.00.00.000РЭ

Лист

14

Изм	Лист	№ докум	Подп	Дата

- вывернуть винты из пробок-сапунов расположенных в верхней крышке редуктора привода;
 - произвести смазку колес каретки смазкой 158M TU 38.301-40-25-94 шприцем рычажно-плунжерным через масленки установленные на осях колес.
- 6.2.3. Соединить поворотные и складные балки поз. 1 и 2 (см. Рис. 1) с каретками стоек с помощью осей поз. 6 (см. Рис. 2). Оси зафиксировать оседержателями поз. 7.
- 6.2.4. Проверить соответствие фактического направления движения балок направлению движения, указанному на кнопках. При несовпадении направления движения с указателями на кнопках необходимо произвести перефазировку концов кабеля подвода электроэнергии к вводному автомату шкафа аппаратного подъемника.
- 6.2.5. Произвести полное техническое освидетельствование подъемника в соответствии с требованиями пункта 5.5 настоящего руководства по эксплуатации.
- 6.2.6. При подключении подъемника к другой питающей сети или при изменении фазировки в питающей сети необходимо проверить правильность подключения подъемника к электрической сети.

7. ПОРЯДОК РАБОТЫ

- 7.1. Подготовка подъемника к подъему автомобиля.
- 7.1.1. Перед подъемом автомобиля следует проверить исправность подъемника.
- 7.1.2. Включить вводной автоматический выключатель на шкафу аппаратном, при этом должна загореться сигнальная лампа «Сеть». Проверить правильность срабатывания конечных выключателей.
- 7.1.3. Перед въездом автомобиля в рабочую зону подъемника каретки стоек опустить в крайнее нижнее положение.
- 7.1.4. Поворотные и складные балки рассоединить и повернуть для обеспечения свободного въезда автомобиля в рабочую зону подъемника.
- 7.1.5. Установить башмак поз. 9 (см. Рис. 1) в положение соответствующее данной марке автомобиля.
- 7.1.6. Установить автомобиль в рабочую зону подъемника до упора переднего колеса в башмак .
- 7.1.7. Подвести балки и подхваты под раму автомобиля.
- 7.2. Подъем автомобиля.
- 7.2.1. Подъем и опускание автомобиля должны осуществлять два лица, контролирующие работу подъемника с противоположных сторон от поднимаемого или опускаемого автомобиля.
- 7.2.2. Установить режим попарного включения электродвигателей и нажатием кнопки "Вверх" подвести поочередно подхваты передние и задние под раму автомобиля до упора.
- 7.2.3. Установить режим одновременного включения всех 4-х электродвигателей и нажатием кнопки "Вверх" поднять автомобиль на высоту 300 - 400 мм, обойти автомобиль, проверить правильность его положения на подхватах и подхватов на балках, после чего продолжить подъём.
В случае выявления каких - либо перекосов, смещений - опустить автомобиль и поправить его положение.
- 7.2.4. После завершения подъема выключить вводной автоматический выключатель на шкафу аппаратном, сигнальная лампа «Сеть» должна погаснуть.
- 7.2.5. Убрать башмак из рабочей зоны. Приступить к обслуживанию автомобиля.
- 7.3. Опускание автомобиля.
- 7.3.1. Убедиться в отсутствии посторонних предметов между стойками подъемника.

ПС-16.00.00.000РЭ

Лист

15

Изм	Лист	№ докум	Подп	Дата

ПС-16.00.00.000РЭ

Лист

16

Изм	Лист	№ докум	Подп	Дата

- 7.3.2. Включить вводной автоматический выключатель на шкафу аппаратном, при этом должна загореться сигнальная лампа «Сеть».
- 7.3.3. Нажать кнопку «Вниз» и опустить автомобиль до срабатывания нижних конечных выключателей.
- 7.3.4. После опускания кареток в крайнее нижнее положение выключить вводной автоматический выключатель на шкафу аппаратном, вывести балки из-под автомобиля и освободить подъёмник.

8. ТРАНСПОРТИРОВАНИЕ И ХРАНЕНИЕ

- 8.1. Транспортирование упакованного подъемника может производиться автомобильным, железнодорожным и водным транспортом. В том числе и в открытых кузовах, прицепами автомобильного транспорта, в открытых вагонах и на палубах судов.
- 8.2. Допускается транспортирование неупакованного законсервированного подъемника заказчиком (потребителем) автомобильным или железнодорожным транспортом. В этом случае транспортирование должно производиться в закрытых кузовах и вагонах с применением мер, не допускающих механических повреждений изделий и воздействия пыли, атмосферных осадков и солнечной радиации.
- 8.3. Подъемники следует хранить в условиях не хуже, чем условия хранения 5 по ГОСТ 15150-69.
- 8.4. Законсервированные и упакованные в плотные ящики подъемники, предназначенные для поставки в районы Крайнего Севера и труднодоступные районы, допускается хранить в условиях хранения 9 по ГОСТ 15150-69.
- 8.5. Не допускается хранить подъемники свыше срока консервации указанного в «Свидетельстве о консервации». При необходимости хранения изделия свыше срока консервации, подъемник следует подвергнуть переконсервации.

ПС-16.00.00.000РЭ

Лист

17

Изм	Лист	№ докум	Подп	Дата

9. ТЕХНИЧЕСКОЕ ОБСЛУЖИВАНИЕ

- 9.1. Виды и периодичность технического обслуживания.
- 9.1.1. Один раз в смену:
- перед подъемом автомобиля выполнить внешний осмотр всех составных частей подъемника;
 - проверить отсутствие грязи и наличие смазки на грузовых винтах стоек, при необходимости винты очистить от грязи и смазать;
 - после окончания работы очистить подъемник от пыли и грязи, площадку освободить от посторонних предметов.
- 9.1.2. Один раз в месяц:
- проверить исправность работы конечных выключателей (порядок проверки см. п. 5.5.3);
 - проверить наличие смазки в упорных подшипниках, при необходимости – смазать.
- 9.1.3. Через каждые 100 циклов работы (подъем – опускание):
- проверить зазоры L (см. Рис.5) между страхующей и рабочей гайками во всех стойках (см. п. 5.16). Результаты замеров зафиксировать в таблице № 3.
- 9.1.4. Один раз в 6 месяцев:
- проверить наличие смазки в редукторах и при необходимости произвести долив масла.
 - произвести смазку стоек подъемника в соответствии с картой смазки (см. Рис. 5).
- 9.1.5. Один раз в 12 месяцев:
- произвести полное техническое освидетельствование подъемника в соответствии с пунктом 5.5 настоящего руководства. Результаты полного технического освидетельствования зафиксировать в таблице № 6.
- 9.2. Сведения о проведенных ремонтах и о замене деталей и узлов подъемника зафиксировать в таблице № 7.
- 9.3. Перечень возможных неисправностей и методы их устранения приведены в таблице № 4.

ПС-16.00.00.000РЭ

Лист

18

Изм	Лист	№ докум	Подп	Дата

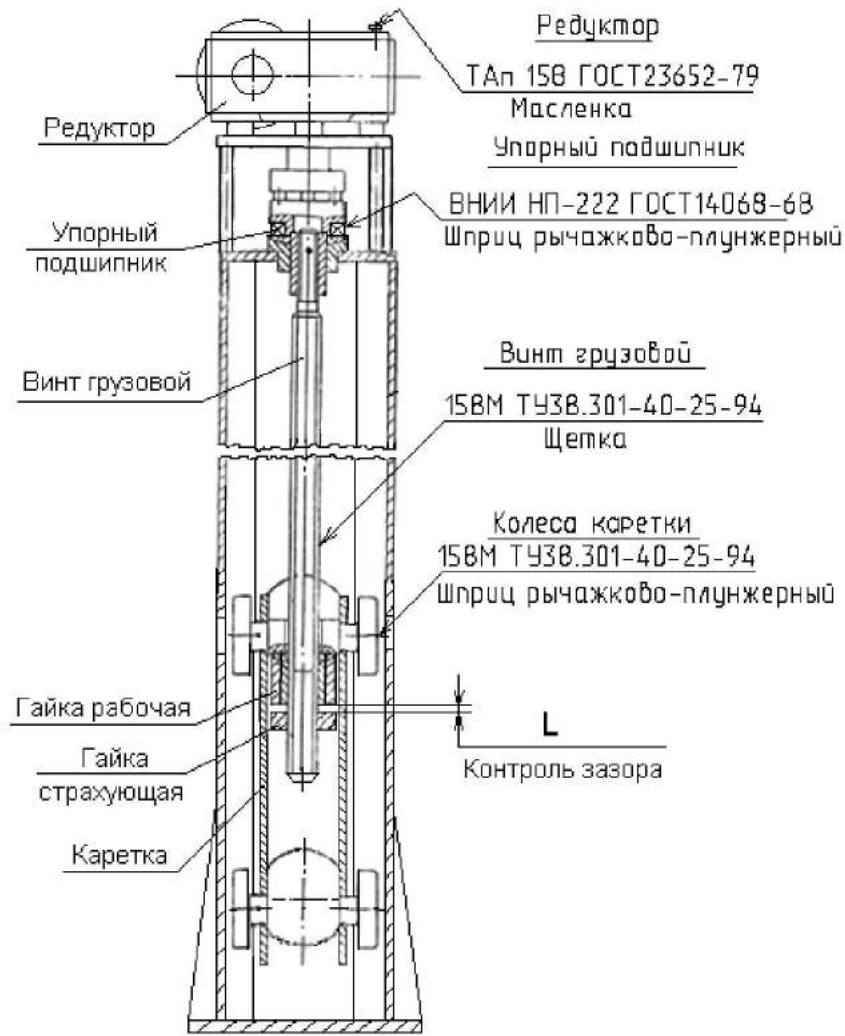


Рис. 5. Стойка подъемника ПС-16. Карта смазки.

ПС-16.00.00.000РЭ

Лист

19

Изм Лист № докум Подп. Дата

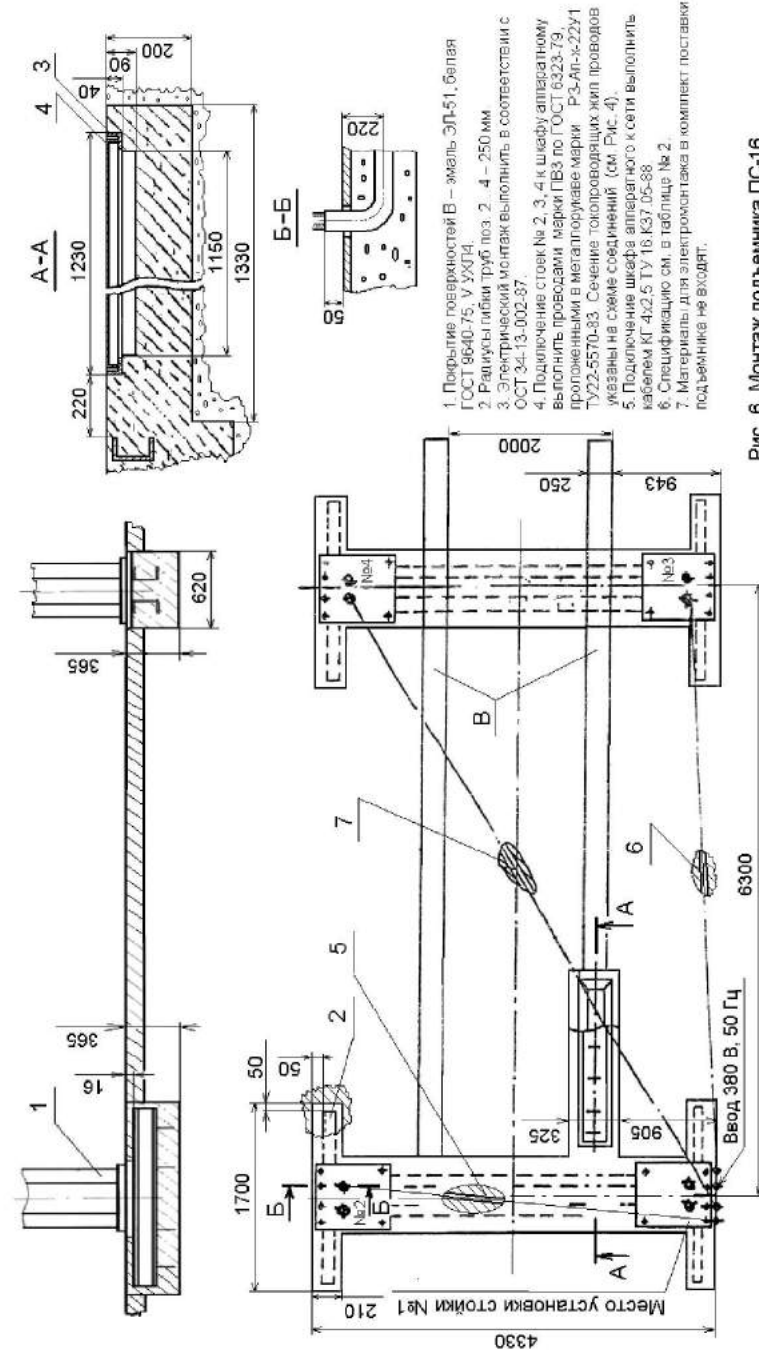


Рис. 6. Монтаж подшипника ПС-16

ПС-16.00.00.000РЭ

Лист

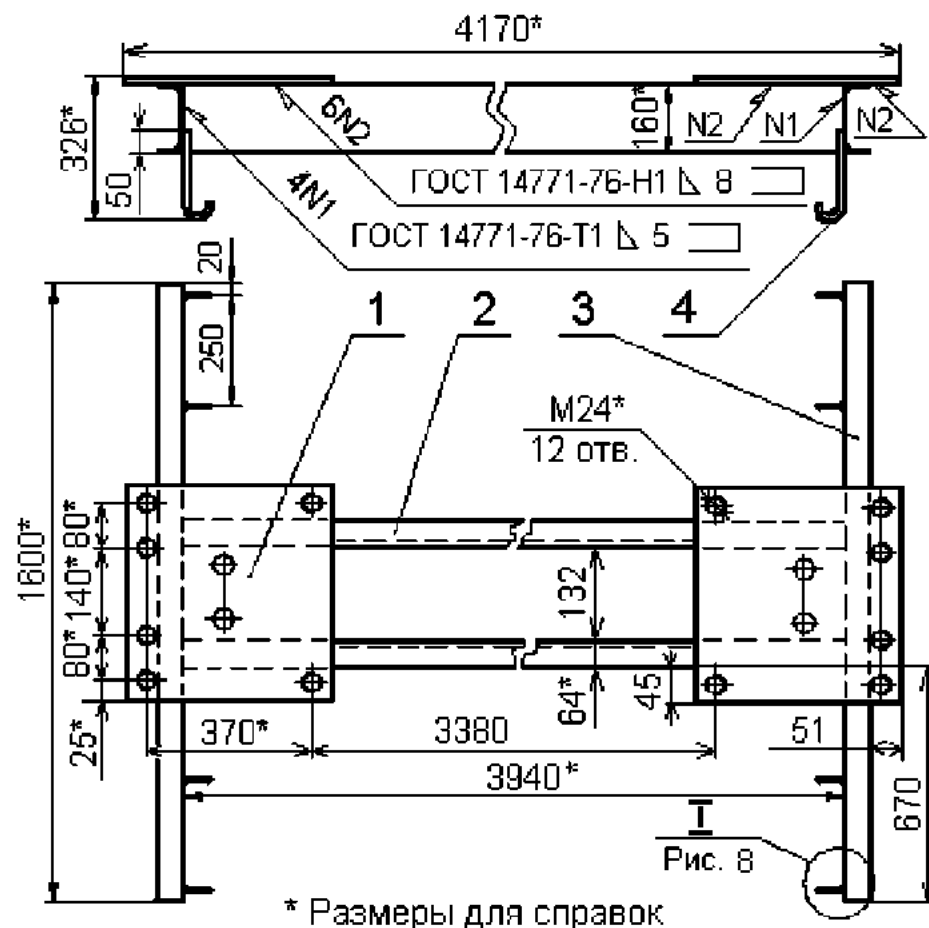
20

Изм Лист № докум Подп. Дата

Спецификация к Рис. 6

Таблица № 2

Поз	Обозначение	Наименование	Кол	Примечание
		<u>Сборочные единицы</u>		
1		Подъемник	1	
2	Чертеж см. Рис. 7 и Рис. 8	Основание	2	
3	Чертеж см. Рис. 9	Рамка	1	
4	П150.00.00.200	Крышка	1	
		<u>Детали</u>		
		Труба 25 x 3,2		
		ГОСТ 3262-75		
5		L = 4800 ± 8 мм	1	
6		L = 6900 ± 12 мм	1	
7		L = 8200 ± 12 мм	1	



* Размеры для справок

Рис. 7. Чертеж основания

ПС-16.00.00.000РЭ

Лист

21

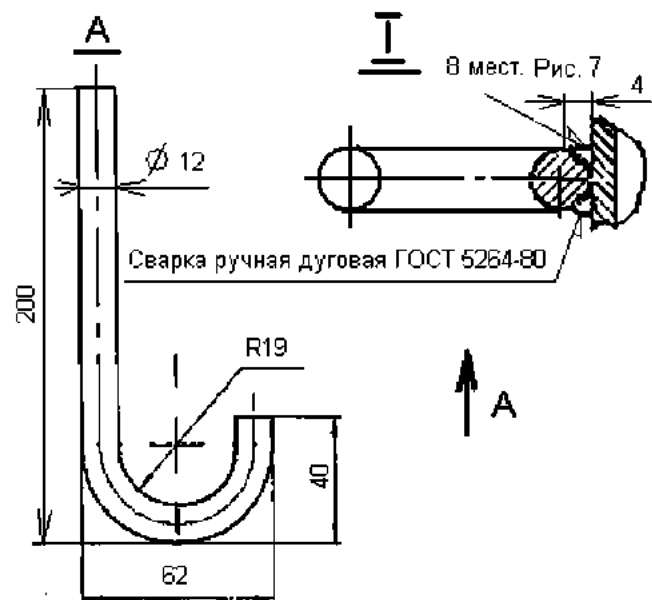
Изм Лист № докум Подп Дата

ПС-16.00.00.000РЭ

Лист

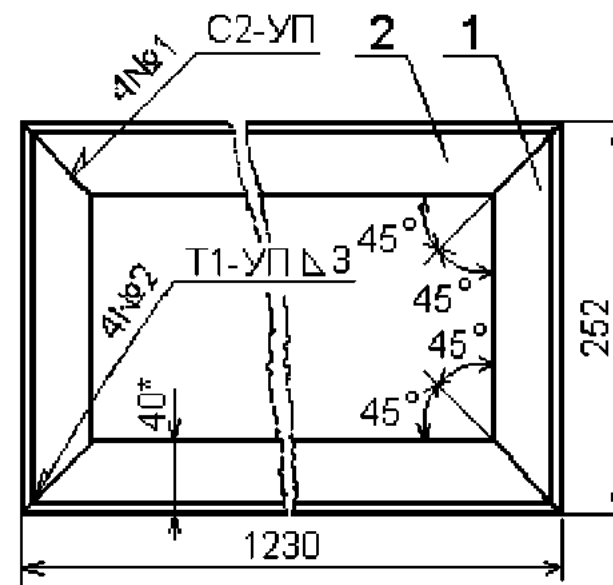
22

Изм Лист № докум Подп Дата



Поз	Обозначение	Наименование	Кол	Примечание
		<u>Сборочные единицы</u>		
1	ПЛД-5.11.00.000	Плита	2	4 шт. входит в комплект поставки
		<u>Детали</u>		
	Швеллер	16-В ГОСТ 18240-89		
		Ст 3 ГОСТ 535-88		
2		L = 3940 ₋₃ мм	2	
3		L = 1600 ₋₃ мм	2	
		<u>Материалы</u>		
4	Круг	В12 ГОСТ 2590-89	2,1	м
		Ст 3 ГОСТ 535-88		

Рис. 8. Чертеж основания



1. * Размер для справок
2. Сварные швы по ГОСТ 14771-76

Поз	Обозначение	Наименование	Кол	Примечание
		<u>Детали</u>		
	Уголок	40x40x4-В ГОСТ 8509-86		
		Ст 3 ГОСТ 535-88		
1		L = 252 ₋₁ мм	2	
2		L = 1230 ₋₃ мм	2	

Рис. 9. Чертеж рамки

Контроль зазора между
рабочей и страхующей гайками

Таблица № 3

№ стойки	Зазор L, мм	Дата	Подпись	№ стойки	Зазор L, мм	Дата	Подпись
1				1			
2				2			
3				3			
4				4			
1				1			
2				2			
3				3			
4				4			
1				1			
2				2			
3				3			
4				4			
1				1			
2				2			
3				3			
4				4			

ПС-16.00.00.000РЭ

Лист

25

Изм Лист № докум Подп Дата

Продолжение Таблицы № 3

№ стойки	Зазор L, мм	Дата	Подпись	№ стойки	Зазор L, мм	Дата	Подпись
1				1			
2				2			
3				3			
4				4			
1				1			
2				2			
3				3			
4				4			
1				1			
2				2			
3				3			
4				4			
1				1			
2				2			
3				3			
4				4			

ПС-16.00.00.000РЭ

Лист

26

Изм Лист № докум Подп Дата

Продолжение Таблицы № 3

№ стойки	Зазор L, мм	Дата	Подпись	№ стойки	Зазор L, мм	Дата	Подпись
1				1			
2				2			
3				3			
4				4			
1				1			
2				2			
3				3			
4				4			
1				1			
2				2			
3				3			
4				4			
1				1			
2				2			
3				3			
4				4			

ПС-16.00.00.000РЭ

Лист

27

Изм	Лист	№ докум	Подп	Дата

Продолжение Таблицы № 3

№ стойки	Зазор L, мм	Дата	Подпись	№ стойки	Зазор L, мм	Дата	Подпись
1				1			
2				2			
3				3			
4				4			
1				1			
2				2			
3				3			
4				4			
1				1			
2				2			
3				3			
4				4			
1				1			
2				2			
3				3			
4				4			

ПС-16.00.00.000РЭ

Лист

28

Изм	Лист	№ докум	Подп	Дата

10. ВОЗМОЖНЫЕ НЕИСПРАВНОСТИ И МЕТОДЫ ИХ УСТРАНЕНИЯ

Таблица № 4

Признаки неисправности	Вероятные причины	Методы устранения
1. При включении вводного автоматического выключателя на шкафу аппаратном не загорается лампочка «Сеть»	Нет напряжения в сети. Обрыв цепи питания. Перегорел предохранитель. Перегорела лампочка	Проверить наличие напряжения и обеспечить его подачу. Устранить обрыв цепи. Заменить плавкую вставку предохранителя. Сменить лампочку.
2. При включении подъемника наблюдается рассогласование движения кареток. При нажатии кнопки «Вверх» каретки движутся вниз, а при нажатии «Вниз» каретки движутся вверх.	Неправильно выполнена фазировка подъемника при подключении кабеля от внешней электрической сети к вводному автомату шкафа аппаратного	Произвести правильную фазировку подъемника.
3. При нажатии кнопки «Вверх» или «Вниз» двигателя стоек не работают.	Неисправен конечный выключатель. Неисправен магнитный пускатель. Сработала тепловая защита электродвигателя.	Проверить исправность конечных выключателей. Устранить неисправность магнитного пускателя. Устранить перегрузку.
4. При опускании каретки перемещаются рывками	Отсутствие смазки в осях колес кареток.	Смазать оси колес кареток.
5. Наружные утечки масла из редуктора	Избыточное давление в полости редуктора	Вывернуть винты из пробок-сапунов расположенных в верхней крышке редуктора

ПС-16.00.00.000РЭ

Лист

29

Изм Лист № докум Подп Дата

Продолжение Таблицы № 4

6. Отсутствие равномерного (синхронного) подъема или опускания на всех 4-х стойках.	Сорвана резьба на рабочей гайке. Стойка работает на стальной страхующей гайке.	Проверить величину зазора между гайками. При недопустимом отклонении зазора от первоначального заказать рабочую гайку на заводе изготовителе и заменить.
7. Не вращается грузовой винт при работе электродвигателя.	Износ, поломка зубчатых колес привода подъема. Срезана шпонка на одном или двух валах муфтовых соединений.	Заказать новые детали или редуктор на заводе изготовителе и заменить. Заменить шпонку.
8. На рабочей поверхности грузового винта видны инородные включения, кольцевые риски.	Попадание инородного тела на трущиеся поверхности пары винт-гайка. Марка смазки не соответствует требованиям инструкции или отсутствует вообще.	Промыть резьбовую поверхность грузового винта и обеих гаск, насухо вытереть, зачистить острые кромки и заусенцы, нанести чистую смазку.
9. Повышенный шум при работе подъемника.	Отсутствие смазки в трущихся соединениях. В редукторах отсутствует (или недостаточно) смазка. Повышенный износ втулок соединительных муфт. Ослаблены резьбовые соединения.	Произвести смазку соединений консистентной антифрикционной смазкой. Залить масло в редукторы. Заменить втулки соединительных муфт. Произвести подтяжку всех резьбовых соединений.

ПС-16.00.00.000РЭ

Лист

30

Изм Лист № докум Подп Дата

11. СВИДЕТЕЛЬСТВО О ПРИЕМКЕ

Подъемник стационарный для грузовых автомобилей, модель ПС-16
 Зав. № _____
 Изготовлен и принят в соответствии с ТУ 4577-088-03084090-2014,
 действующей технической документацией и требованиями государственных
 стандартов.

Сертификат соответствия № TC RU C-RU.AB54B.00033

Подъемник прошел полное первичное техническое освидетельствование в
 соответствии с пунктом 5.5 настоящего руководства по эксплуатации, а также
 выполнены замеры исходных зазоров между рабочими и страховочными
 гайками стоек. Результаты замеров зазоров зафиксированы в таблице № 3.

Подъемник ПС-16 Зав. № _____ признан
 годным к эксплуатации.

Дата изготовления « ____ » _____ 201 г.

Начальник ОТК _____
 (подпись) (расшифровка подписи)

М.П.

ПС-16.00.00.000РЭ

Лист

31

Изм	Лист	№ докум	Подп	Дата

12. СВИДЕТЕЛЬСТВО О КОНСЕРВАЦИИ

Подъемник стационарный для грузовых автомобилей, модель ПС-16
 Зав. № _____
 подвергнут _____ консервации согласно
 требований, предусмотренных действующей технической документацией.

Дата консервации « ____ » _____ 201 г.

Срок консервации: 6 месяцев
 Наименование и марка консерванта _____

Консервацию произвел _____
 (подпись) (расшифровка подписи)

Изделие после
 консервации принял _____
 (подпись) (расшифровка подписи)

М. П.

13. СВИДЕТЕЛЬСТВО ОБ УПАКОВЫВАНИИ

Подъемник стационарный для грузовых автомобилей, модель ПС-16
 Зав. № _____
 упакован _____ согласно требованиям,
 предусмотренным в действующей технической документации.

Дата упаковывания « ____ » _____ 201 г.

Упаковывание произвел _____
 (подпись) (расшифровка подписи)

Изделие после
 упаковывания принял _____
 (подпись) (расшифровка подписи)

М. П.

ПС-16.00.00.000РЭ

Лист

32

Изм	Лист	№ докум	Подп	Дата

14. ГАРАНТИИ ИЗГОТОВИТЕЛЯ

14.1 Завод изготовитель гарантирует исправную работу подъемника в течение 24 месяцев со дня продажи при условии транспортирования и хранения его в соответствии с требованиями руководства по эксплуатации. В случае, если подъемник не был введен в эксплуатацию до окончания срока консервации, указанного в «Свидетельстве о консервации», и при этом не был подвергнут переконсервации с оформлением соответствующего акта, гарантийные обязательства прекращаются с момента окончания срока консервации.

14.2. В течение гарантийного срока завод-изготовитель обязуется безвозмездно заменять или ремонтировать преждевременно вышедшие из строя узлы и детали имеющие механические дефекты, вызванные некачественным изготовлением.

14.3. Гарантийные обязательства не распространяются на электрические кабели, провода и комплектующие изделия электрооборудования.

14.4. Гарантийные обязательства не распространяются на подъемник в случае: 1) использования его не по назначению; 2) эксплуатации с нарушением требований руководства по эксплуатации; 3) при изменении конструкции и при проведении потребителем ремонтов, не согласованных с изготовителем.

15. СВЕДЕНИЯ О РЕКЛАМАЦИЯХ

15.1. Детали и сборочные единицы, вышедшие из строя не по вине потребителя в течение гарантийного срока, заменяются заводом-изготовителем безвозмездно при условии предоставления акта-рекламации с описанием причины неисправности.

15.2. В акте должны быть указаны: номер изделия, год выпуска, время и место появления дефекта, а также подробно описаны обстоятельства, при которых обнаружен дефект и предоставлены материалы в виде схем, фотографий и т.п., подтверждающие выявленные неисправности и отсутствие вины потребителя. Акт должен быть направлен продавцу не позднее 20 дней с момента составления. При несоблюдении указанного порядка рекламации не принимаются.

15.3. В случае приобретения подъемника непосредственно у завода - изготовителя рекламации следует посылать на адресу:

15.4. В случае приобретения подъемника у торговой организации рекламации следует направлять в адрес соответствующей торговой организации.

15.5. Сведения о рекламациях, их краткое содержание и меры, принятые по рекламации регистрируются в таблице № 8.

Сведения о назначении инженерно-технических работников, ответственных за содержание подъемника в исправном состоянии

Таблица № 5

Номер и дата приказа о назначении	ФИО	Должность	Подпись

Запись результатов технического освидетельствования

Таблица № 6

Дата освидетельствования	Результаты освидетельствования	Дата следующего освидетельствования

Запись результатов технического освидетельствования

Продолжение Таблицы № 6

Дата освидетельствования	Результаты освидетельствования	Дата следующего освидетельствования

Сведения о рекламациях

Таблица № 8

Регистрационный номер рекламации	Краткое содержание рекламации	Меры принятые по рекламации

ПС-16.00.00.000РЭ

Лист
39

<small>Изм</small>	<small>Лист</small>	<small>№ докум</small>	<small>Подп</small>	<small>Дата</small>

Лист регистрации изменений

Изменения	Номера листов (страниц)				Номер документа	Дата	Срок введения документа
	изме-ненных	замененных	аннулированных	новых			

ПС-16.00.00.000РЭ

Лист
40

<small>Изм</small>	<small>Лист</small>	<small>№ докум</small>	<small>Подп</small>	<small>Дата</small>

