

**СТЕНД ДЛЯ ИСПЫТАНИЯ ДИЗЕЛЬНОЙ  
ТОПЛИВНОЙ АППАРАТУРЫ**

**ТЕХНИЧЕСКОЕ ОПИСАНИЕ И ИНСТРУКЦИЯ  
ПО ЭКСПЛУАТАЦИИ**

**СДМ-ТО**

# ТЕХНИЧЕСКОЕ ОПИСАНИЕ

## 1. ВВЕДЕНИЕ

Техническое описание и инструкция по эксплуатации (ТО) предназначены для изучения и правильной эксплуатации стенда для испытания дизельной топливной аппаратуры СДМ.

При эксплуатации, кроме данного ТО, следует руководствоваться эксплуатационными документами (паспортами, техническими описаниями и инструкциями по эксплуатации) на основные покупные изделия, входящие в состав стенда: электропривод “MITSUBISHI”, тахосчетчик Э04, манометры и т.д.

Стенды модификации 03 являются компьютерными и комплектуются персональной ЭВМ с принтером, оснащаются программным обеспечением для управления стендом, содержащим базу данных регулировочных параметров отечественных ТНВД выпуска до декабря 2009 года.

## 2. НАЗНАЧЕНИЕ

Стенд для испытания дизельной топливной аппаратуры предназначен для испытания и регулировки топливных насосов высокого давления (в дальнейшем ТНВД) автомобильных, тракторных и комбайновых дизельных двигателей.

Стенд предназначен для работы в помещениях при температуре от 10° до 35°С, относительной влажности до 65% при температуре 20°С, атмосферном давлении от 650мм рт. ст. до 800мм рт. ст. Климатическое исполнение УХЛ 4 по ГОСТ 15150-69.

На стенде можно производить следующие операции:

2.1. Испытание и регулировку рядных топливных насосов высокого давления (в дальнейшем ТНВД) с самостоятельной принудительной системой смазки, с количеством секций до двенадцати, а также ТНВД распределительного типа с количеством питающих штуцеров до двенадцати путем контроля следующих параметров и характеристик:

- а) величина и равномерность подачи топлива секциями (производительность насосных секций);
- б) частота вращения вала ТНВД в момент начала действия регулятора;
- в) частота вращения вала в момент прекращения подачи топлива;
- г) угол начала нагнетания и конца подачи топлива по повороту вала ТНВД и чередование подачи секциями ТНВД;
- д) угол начала впрыскивания топлива через форсунку;

На стенде можно испытывать топливные насосы: дизелей типа ЯМЗ-236 (автомобили МАЗ); ЯМЗ-238; 240\* (МАЗ, КрАЗ. К-700); КАМАЗ-740 (автомобиль КамАЗ); топливные насосы типа НД-22 (двигатели СМД-62 –СМД-80); НД-21 (двигатели Д-37, Д-21 и другие); тракторов Т-40, Т-30, Т-28, Т-25, Т-16, 4ТН-9х10Т (двигатели А-41); 6ТН-9х10Т (двигатели А-01М); 4СТН-19010 (двигатели СМД-14, СМД-17, СМД-16 и др.); УТН-5, 4УТМ (двигатели Д-240, Д-50, Д-90, Д-65 и др.); топливный насос 175 двигателя ЯМЗ-7511\*\*, топливные насосы 139 и 179, устанавливаемые на двигатели серии ЯМЗ-656 и 658\*\*\*, выполняющие нормы Евро-3; а также другие ТНВД с количеством секций до 12 и диаметром плунжера до 12мм, контролируемые параметры и размеры которых укладываются в технические возможности данного стенда.

\* - стенды СДМ-12,

\*\* - стенды мощностью 11 кВт и более,

\*\*\* - стенды 03 модификации.

## 4. УСТРОЙСТВО И РАБОТА ИЗДЕЛИЯ

4.1. Стенд СДМ состоит из корпуса, электропривода, электрооборудования и приборов, для 01, 02 и 03 модификаций - системы топливоподдачи, для 02 и 03 модификаций - системы термостабилизации топлива, системы смазки ТНВД, системы регулировки пневмокорректора ТНВД.

В комплект поставки стенда входят также комплекты сменных частей, инструмента и принадлежностей.

4.2. Корпус стенда представляет собой сваренную из швеллеров раму 1 (рис.1, рис. 2), обшитую стальными листами. На раме установлены:

- плита 2, на которую устанавливаются сменные кронштейны с испытуемыми насосами;
- мерный блок 3;
- тахосчетчик –пульт 4 ( в компьютерной версии не поставляется);
- электрошкаф 5 включающий в себя преобразователь частоты и электрооборудование.

В мерном блоке расположены:

- поворотная рамка 6 с мерными емкостями 7;
- пеногасители 8;
- шторка 9;

На плите расположен поворотный кронштейн 10 с датчиками впрыска 11.

Внутри рамы расположены:

- электродвигатель привода 12 с натяжным устройством 13;
- узел выходного вала 16 с маховиком;
- бак грязного топлива 17;
- топливный бак 14;
- топливный насос с электродвигателем 35 (комплектации 01, 02 и 03);
- станция нагнетания масла 15 (комплектации 02 и 03);
- внутри бака находится система термостабилизации (комплектации 02 и 03);

На переднем конце выходного вала насажена муфта мембранная 18, предназначенная для соединения выходного вала с кулачковым валом испытуемого насоса.

На заднем конце выходного вала установлен энкодер 19.

На передней панели рамы расположены:

- манометр низкого давления 20;
- лампочка «Сеть» 24;
- защитный кожух муфты 29;
- присоединительные штуцеры 25;
- манометр давления масла 22 и блок управления системой термостабилизации (комплектации 02 и 03).

На нижней передней панели рамы находятся:

- кнопки «Пуск» и «Стоп» 30 привода стенда,
- кнопка аварийного отключения стенда 26;
- кнопки «Пуск» и «Стоп» подкачивающего насоса 31 (комплектации 01, 02 и 03),
- манометр высокого давления 21 (комплектации 01, 02 и 03),
- рукоятка дросселя подкачивающего насоса 27 (комплектации 01, 02 и 03);
- кнопки «Пуск» и «Стоп» станции нагнетания масла 32 (комплектации 02 и 03)
- рукоятка дросселя нагнетания масла 28 (комплектации 02 и 03).

На столе стенда установлены:

- защитные решетки;
- штуцеры подачи высокого давления топлива (комплектации 01, 02 и 03);
- штуцеры подачи и слива масла (комплектации 02 и 03);

По бокам рамы приварены крепления для дополнительного стола и пневмотестера.

На нижней части стойки рамы находится болт заземления 33.

4.3. Количество впрыснутого топлива замеряют мерными емкостями, закрепленными зажимами на поворотной рамке.

4.4. Питание электрооборудования стенда осуществляется от трехфазной сети переменного тока 380 В, 50 ГЦ.

4.5. Управление приводом выходного вала производится при помощи тахосчетчика.

Напряжение на стенд подается при включении вводного автоматического выключателя 34.

Порядок работы с тахосчетчиком изложен в паспорте и руководстве по эксплуатации на тахосчетчик.

Система тахосчетчик - преобразователь частоты имеет обратную связь с электродвигателем привода, которая позволяет автоматически поддерживать установленную частоту вращения выходного вала стенда при изменении нагрузочного крутящего момента на выходном валу.

4.6. Топливо в систему топливоподачи подается из топливного бака расположенного внутри стенда, оборудованного указателем уровня топлива.

4.7. Грязное топливо со стола сливается в бак грязного топлива.

## 5. ЭЛЕКТРООБОРУДОВАНИЕ

5.1. Принципиальная схема и наименование комплектующих элементов приведены на рис.2 (а, б, в, г).

5.2. Включение стенда производится автоматическим выключателем QF1, индикация включения лампой Н1.

5.3. Электропривод состоит из асинхронного электродвигателя переменного тока М, преобразователя частоты А<sub>1</sub>, тахосчетчика А<sub>2</sub>.

5.4. Управление электроприводом, определение углов впрыска, включение шторки, управляющей подачей топлива в мерные емкости, поддержание постоянной частоты вращения выходного вала стенда осуществляется при помощи тахосчетчика.

## 6. СИСТЕМА ТЕРМОСТАБИЛИЗАЦИИ ТОПЛИВА

Устанавливается на стендах модификации 02 и 03. На стенде модификации 02-АТ дополнительно устанавливается автономная воздушная система термостабилизации.

Система термостабилизации топлива включает в себя: топливный бак 14 (рис.1) с размещенными в нем радиатором охлаждения; нагревателем; датчиком температуры; трубопроводы охлаждения с мембранным вентилем с электромагнитным приводом.

Охлаждение топлива осуществляется при помощи воды системы водоснабжения предприятия.

Для подключения воды подсоединить систему водоснабжения к входному штуцеру электромагнитного клапана. Давление в системе должно быть не более 3 кг/см<sup>2</sup>. Выходной штуцер соединить со сливом в канализацию. Штуцеры находятся внизу задней панели стенда.





Поддержание заданной температуры топлива происходит в автоматическом режиме.

Пульт управления системой термостабилизации топлива находится на передней панели стенда.

Задание температуры топлива производится в следующем порядке:

Включить автоматический выключатель стенда 34 (рис.1)

Установка температуры охлаждения

- а) Нажать кнопку «ПРОГ.» (загорается индикатор I режим).
- б) Нажатием кнопок ;  установить значение температуры.
- в) Нажать кнопку «ПРОГ.» и удерживать ее в нажатом положении 2...3 сек для ввода значения в память.
- г) Нажать кнопку «ПРОГ.» для установки температурного интервала срабатывания автоматики (загорается индикатор Δ).
- д) Нажатием кнопок ;  установить значение интервала.

г) Нажать кнопку «ПРОГ.» и удерживать ее в нажатом положении 2...3 сек для ввода значения в память.

Установка температуры начала прогрева.

а) Нажать кнопку «ПРОГ.» (загорается индикатор П режим).

б) Установка температуры и интервала срабатывания производится так же как для охлаждения.

Включение термостабилизации происходит только после включения привода подкачки топлива высокого давления.

## 7.СИСТЕМА ТОПЛИВОПОДАЧИ.

7.1. Для испытания топливной аппаратуры в стенде предусмотрены системы низкого и высокого давления (см. рис. 3).

7.2. Система топливоподачи высокого давления устанавливается на стенды модификации 01, 02 и 03.

7.3. Система высокого давления включает в себя: стендовый насос 1; гидроклапан давления 2, который работает как предохранительный клапан; дроссель 3; манометр 4; топливный бак 5.

Стендовый насос производительностью 5,0 л/мин (при P=3,0 МПа) расположен в нижней части рамы. Привод стендового насоса производится от электродвигателя АИР806У3 через упругую муфту.

С помощью стендового насоса можно испытывать ТНВД без штатных топливоподкачивающих насосов, подавать топливо под давлением к ТНВД для регулировки угла начала нагнетания, подачи топлива секциями ТНВД, определять давление подъема нагнетательных клапанов.

Предохранительный клапан 2 (гидроклапан давления) отрегулирован на давление 3,0 МПа. Клапан служит для перепуска топлива из системы высокого давления в бак, при повышении давления в системе выше 3,0 МПа.

Дроссель 3 позволяет плавно изменять количество подаваемого топлива в головку насоса.

Обратите внимание на то, что при недостаточном количестве топлива в баке система подачи высокого давления не будет функционировать, так как не сработает датчик уровня топлива в баке.

7.4. Система низкого давления используется для испытания ТНВД со штатными топливоподкачивающими насосами.

Система низкого давления включает в себя: топливный бак 5; фильтр тонкой очистки 6; манометр 7; мерный блок 8; топливопроводы низкого давления.

Топливопроводы низкого давления изготовлены из прозрачной поливинилхлоридной трубки, что позволяет своевременно обнаружить воздух в системе топливоподачи.

7.5. Производительность насосных секций, испытываемого ТНВД определяется с помощью сосудов 9 емкостью 40 и 135мл.

7.6. Штуцеры, расположенные на передней панели стенда, предназначены:

- **В бак** – для слива топлива из ТНВД;
- **Из бака** – для забора топлива из бака в подкачивающий насос ТНВД;
- **К манометру** - для входа топлива, поступающего из подкачивающего насоса на манометр низкого давления;
- **От манометра** - для выхода топлива от манометра;
- **Подкачка**– для подачи топлива на ТНВД от стендового насоса.

7.7. Форсунки 12 подсоединенные к насосным секциям испытываемого ТНВД топливопроводами высокого давления, вставляются в стаканы датчиков начала впрыскивания 13.

7.8. Величина подачи топлива секциями ТНВД определяется по количеству топлива в сосудах СТА 9, расположенных на рамке поворотной. По окончании заданного числа циклов, подача топлива в сосуды прерывается шторкой 10.

## **8.СИСТЕМА СМАЗКИ ТНВД**

8.1. Устанавливается на стендах модификации 02 и 03.

8.2. Система смазки включает в себя станцию нагнетания масла 17 (рис.1), трубопроводы.

8.3. В станцию нагнетания масла (рис.4) входит: 1- насосный агрегат ВГ11-1А; 2- дроссель; 3- предохранительный слив; 4- манометр; 5- бак; 6- штуцер нагнетания; 7- штуцер слива.

8.4. Давление нагнетания регулируется при помощи дросселя, рукояткой 31(рис.1).

8.5. Включение подачи масла в ТНВД производится кнопкой «Пуск» 37 (рис.1) на нижней передней панели стенда.

8.6. Следует учесть, что система подачи масла рассчитана на дизельное масло марки М10ДМ, при использовании масла другой вязкости система может не обеспечить необходимое давление масла.

## **9.СИСТЕМА РЕГУЛИРОВКИ ПНЕВМОКОРРЕКТОРА ТНВД**

9.1. Устанавливается на стендах модификации 02 и 03.

9.2. Пневматический тестер регулятора ТНВД предназначен для проверки корректоров по наддуву, ограничителей дымления ТНВД а так же для проверки и регулировки топливных насосов с вакуумным регулятором.

9.3. Пневматический тестер состоит из пневмоцилиндра, манометра и присоединительного шланга.

9.4. Давление или разрежение воздуха создается вращением рукоятки пневмотестера.

## **10.ИНСТРУКЦИЯ ПО ЭКСПЛУАТАЦИИ МЕРЫ БЕЗОПАСНОСТИ**

10.1. Стенд должен эксплуатироваться в соответствии с «Правилами технической эксплуатации электроустановок потребителей».

10.2. Стенд должен быть надежно заземлен в соответствии с требованиями «Правил устройства электроустановок» (ПУЭ).

10.3. Температура топлива в баке не должна превышать 45<sup>0</sup>С.

10.4. Насосы на стенде должны устанавливаться на специально предназначенных для этого кронштейнах и быть надежно закреплены.

10.5. Рабочее место должно быть чистым. Посторонних предметов на стенде не должно быть.

10.6. Следить за тем, чтобы не было течи в соединениях гидравлических систем и баков.

### **10.7. ЗАПРЕЩАЕТСЯ:**

1) производить работы по монтажу, ремонту или техническому обслуживанию составных частей стенда и электрооборудования без полного снятия напряжения с электрошкафа;

2) применять технологическую жидкость для регулировки топливных насосов с температурой вспышки паров ниже 60<sup>0</sup>С без наличия вытяжного зонта и принудительной вентиляции;

3) курить в помещении, где установлены испытательные стенды;

- 4) производить работы, вызывающие искрообразование или требующие открытого огня;
- 5) работать на стенде без заземления (в том числе заземления тахосчетчика);
- 6) работать на стенде при снятой обшивке стенда или открытой дверце электрошкафа;
- 7) изменять направление вращения вала привода до полной его остановки, во избежание выхода привода из строя;
- 8) оставлять в отверстиях муфты приводного вала вороток, ключ;
- 9) производить испытания насосов при открытом кожухе защиты муфты.
- 10) включать электродвигатель привода без подсоединенного к муфте ТНВД при установленном числе оборотов выходного вала более 100.

10.8. Помещения, в которых установлены испытательные стенды, должны быть оборудованы установками пожарной сигнализации и пожаротушения в соответствии с ГОСТ 12.4.009-75, а также оснащены общеобменной приточной и вытяжной вентиляцией.

10.9. К обслуживанию стенда допускаются лица, изучившие техническое описание и инструкцию по эксплуатации, прошедшие инструктаж по общим правилам техники безопасности и производственной санитарии и по мерам безопасности при работе на стенде.

## 11. ПОРЯДОК УСТАНОВКИ И ПОДГОТОВКИ К РАБОТЕ

11.1. Произведите распаковку стенда.

11.2. Установите стенд в специально отведенном для него чистом и светлом помещении, в горизонтальном положении рамки мензурок мерного блока.

11.3. Заземлите стенд по правилам устройства электроустановок к болту 33(см. рис. 1). Сечение нулевого провода должно быть не менее 6 мм<sup>2</sup>. Подсоедините кабель электросети к автоматическому выключателю 34 таким образом, чтобы нулевой провод кабеля был подключен к шпильке, находящейся в правом нижнем углу панели электрошкафа, обозначенной маркировкой «0».

11.4. Установите тахосчетчик с кронштейном слева или справа станины и закрепите его двумя винтами. Подключите кабель тахосчетчика к разъему, установленному на верхней крышке стенда.

11.5. Стенды модификации 03 комплектуются двумя кабелями с двумя разъемами. Один имеет выход на тахосчетчик и на разъем USB компьютера, второй имеет два разъема USB, которые используются для управления стендом и управления электромагнитом ТНВД.

11.5. Через мерный блок или через горловину заполните топливный бак дизельным топливом или технологической жидкостью вязкостью 3...6 сСт с температурой вспышки выше 61<sup>0</sup>С. При применении дизельного топлива или технологической жидкости с температурой вспышки 60<sup>0</sup>С и ниже, над стендом на высоте не более 0,5м от верхней точки стенда, должна быть установлена вентиляционная система с вытяжным зонтом, обеспечивающая четырехкратный воздухообмен в час. Если естественная вентиляция не обеспечивает необходимой величины воздухообмена, необходимо дополнить ее принудительной вентиляцией. Уровень топлива проверяйте по трубке указателя уровня, расположенной на передней стенке топливного бака. Слив топлива из топливного бака производится с помощью этой же трубки.

11.6. Проверка работы стенда на холостом ходу:

- 1) включите электропитание автоматическим выключателем 34 (см. рис. 1).
- 2) нажмите кнопку привода «ПУСК».
- 3) проверьте работу стенда в соответствии с указаниями паспорта и руководства по эксплуатации на тахосчетчик.
- 4) нажмите кнопку привода «СТОП».
- 5) выключите электропитание автоматическим выключателем.

11.7. Установка топливного насоса.

Установить в паз плиты стенда болты, входящие в комплект поставки.

Установить на них кронштейн (рис.4), соответствующий типу испытываемого ТНВД.

Насос, с установленным на нем переходником или автоматической муфтой опережения впрыска закрепить на кронштейне.

Перемещая кронштейн с насосом вдоль паза плиты, завести кулачки переходника в зазор между губками муфты. Прокрутить вручную при помощи ключа на 22 на один – два оборота выходной вал станда, после чего окончательно прикрепить кронштейн к направляющему пазу болтами. Зажать кулачки переходника губками муфты без зазора, затянув стяжной болт губок, который вворачивается в сухарь губок. После этого затянуть контргайку, навинченную на стяжной болт.

**Внимание !** Недостаточная затяжка стяжного болта и контргайки может привести к разрушению мембранной муфты.

На кронштейн 1 устанавливать насосы типа 4ТН-8,5х10 с помощью двух прихватов, предварительно вставив буртик установочного фланца в отверстие кронштейна. Топливные насосы 4ТН-9х10; НД-21 и УТН-5, крепить к этому же кронштейну двумя болтами, которые завинчиваются в резьбовые отверстия.

Топливный насос 6МТНМ крепить к этому же кронштейну одним прихватом и двумя болтами М10х20 при помощи гаек.

Топливные насосы типа 60; 80; 90; 236; 238; 240; (ЯЗТА) и 6ТНх8,5х10 установить на два кронштейна 3, закрепить насос болтами 6 с шайбами 4, пропустив их через проушины корпуса насоса.

Топливные насосы 33 двигателей ЯМЗ-740 (автомобили КамАЗ) устанавливаются также на два кронштейна 3. Насос крепится болтами 6 с помощью специальных пальцев 5.

Соединить топливопроводами штуцеры станда с испытываемым топливным насосом согласно паспорту насоса.

Установить форсунки в стаканы датчиков 11 (рис.1) при помощи переходников и закрепить планками крепления форсунок.

Крепление рычага регулятора, испытываемого ТНВД в необходимое положение, производится с помощью натяжного устройства (рис.6).

Натяжное устройство устанавливается на плиту, кронштейн 5 закрепляется станочным болтом к пазу плиты.

Тягу 2 соединить с рычагом регулятора и зафиксировать с помощью рукоятки 1. По высоте тяга регулируется передвижением фиксатора 3 по стойке 4.

Крепление рычага регулятора ТНВД типа 33 (КамАЗ) производится с помощью фиксатора 3 и тяги 2. Для этого установить фиксатор 3 в резьбовое отверстие штуцера подвода масла на насосе. Загнутую часть тяги 2 соединить с рычагом регулятора и зафиксировать рукояткой 1.

#### 11.8. Определение геометрического начала подачи топлива.

Определение угла геометрического начала подачи топлива на стенде можно произвести моментоскопом, имеющимся в комплекте поставки станда.

Моментоскоп накидной гайкой присоединяется к штуцеру испытываемой секции топливного насоса.

Присоединить топливопроводы в соответствии с паспортом испытываемого ТНВД. Установить рычаг регулятора на максимальную подачу топлива, и медленно проворачивая вал привода станда ключом за проставку муфты в сторону вращения кулачкового вала ТНВД, определить угол в градусах на тахосчетчике в тот момент, когда топливо в трубочке моментоскопа начинает подниматься вверх.

#### 11.9. Определение углов начала впрыска секциями ТНВД.

Определение углов начала впрыска секциями ТНВД производится в соответствии с паспортом и руководством по эксплуатации на тахосчетчик.

#### 11.10. Проведение испытаний.

Включите автоматический выключатель 34(рис.1).

Включите электродвигатель привода станда нажатием кнопки 30.



По методике работы с тахосчетчиком (изложенной в паспорте и руководстве по эксплуатации на тахосчетчик) установите частоту вращения выходного вала и число циклов заданных техническими требованиями для испытываемого насоса.

Произведите измерение цикловой подачи секциями ТНВД.

Для того чтобы вылить топливо из сосудов СТА, поверните рамку мензурок.

11.11. При управлении стендом с ЭВМ алгоритм работы остается прежним, для работы используется программа Pump Studio. Описание работы см. в руководстве пользователя на компьютерную систему проверки дизельных насосов.

## **12. ПОРЯДОК РАБОТЫ С ЭЛЕКТРОННОЙ СИСТЕМОЙ УПРАВЛЕНИЯ АВТОМОБИЛЬНЫМ ДИЗЕЛЕМ.**

12.1. Устанавливается на стендах модификации 03.

12.2. При работе компьютер с БНС соединить кабелем (Рис.7) разъем №1 с разъемом, находящимся на задней верхней крышке стенда, разъем №2 с портом USB ноутбука, определив его как Com1, а разъем №3 с портом ноутбука, определив его как Com3.

При работе с тахосчетчиком ноутбук и тахосчетчик соединяется кабелем (Рис.8). Разъем №1 с разъемом, находящимся на задней верхней крышке стенда, разъем №2 с разъемом пульта тахосчетчика, разъем №3 с разъемом ноутбука.

При работе с системой CR соединить кабелем (Рис.9) разъем №1 с разъемом компьютера, разъем №2 с разъемом в корпусе прямоугольной формы, черного цвета.

12.3. С помощью автоматических выключателей, расположенных на боковой стенке стенда, подать напряжение на стенд и БНС.

12.5. Включить компьютер.

12.6. Программное обеспечение установлено на компьютере.

12.6. Запустить программу PumpStudio с рабочего стола ярлыком “Управление стендом”.

12.7. Для измерения Евро-3 параметров запустить программу PumpTune с рабочего стола ярлыком “Евро-3”.

12.8. Далее следовать указаниям, изложенным в Руководстве по эксплуатации на БНС.

12.9. При работе с системой CR следовать указаниям, изложенным в руководстве Тестирование насосов и форсунок при помощи “COMMON RAIL CONTROLLER”.

12.10. В настройках программы № порта выставляется в соответствии с номером, определенном в системе “Заводская установка порта Com1(для PumpStudio), порта Com3 (для PumpTune), порта Com4(для системы CR)”.

## **13. ТЕХНИЧЕСКОЕ ОБСЛУЖИВАНИЕ.**

13.1. В топливный бак стенда топливо заливаете через мерный блок (под мензурки) или в горловину топливного бака. За уровнем топлива следите по указателю уровня на баке.

13.2. Не реже одного раза в два месяца заменяйте топливо в баке, сливая его через трубку уровня топлива в баке.

13.3. Топливный бак промывайте не реже одного раза в шесть месяцев, одновременно производите замену фильтров.

13.4. Не менее одного раза в 6 месяцев смазывайте маслом индустриальным И-20А ГОСТ 20799 подшипники вала стенда через масленку, расположенную в корпусе подшипников.

13.5. Систематически проверяйте натяжение клинового ремня.

13.6. Натягивайте моторный ремень болтами натяжного устройства электродвигателя.

Прогиб ремня в середине участка должен быть 8...12мм при нажатии с усилием 40 Н.

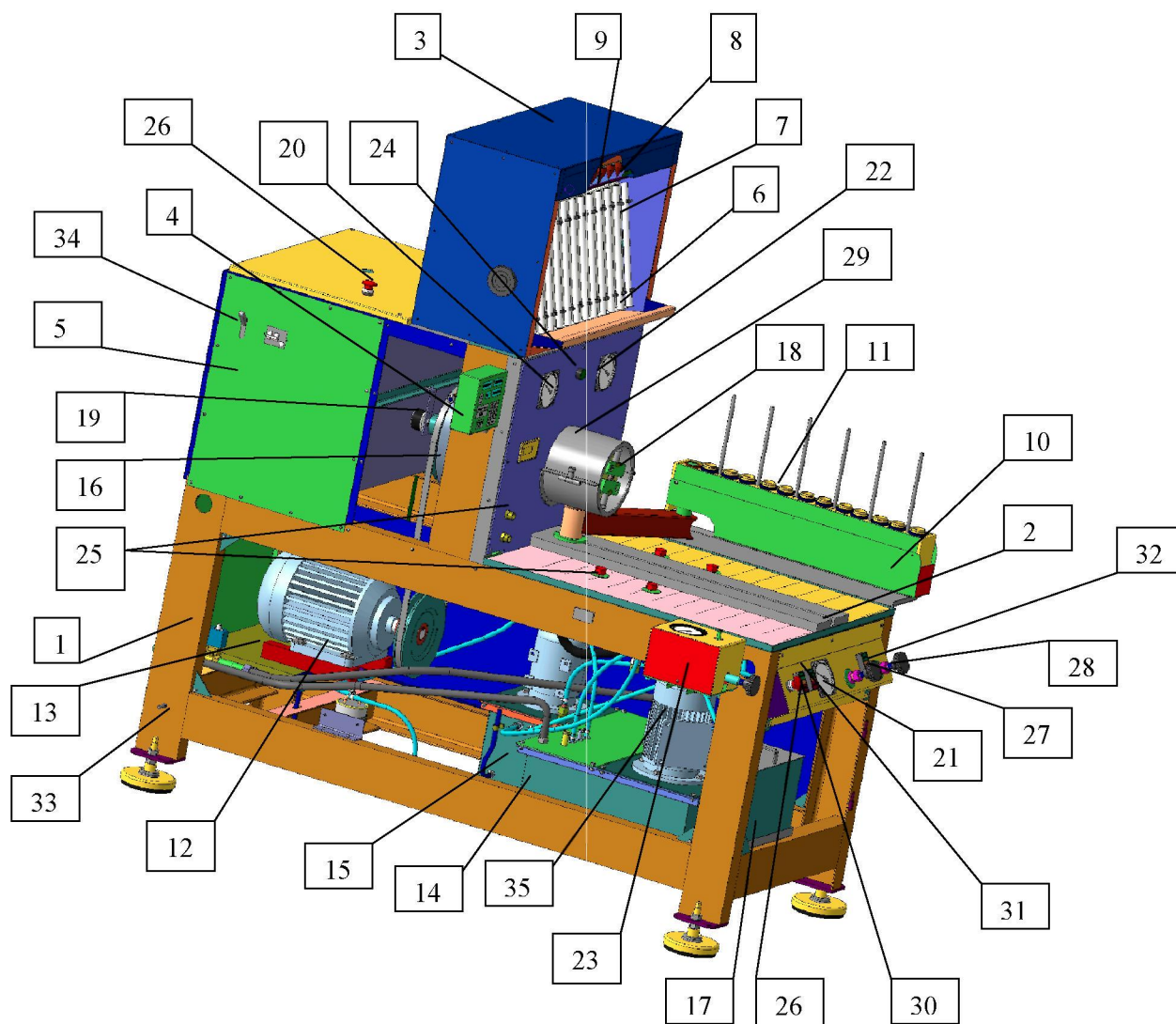
13.7. Каждый раз перед началом работы и после окончания протирайте стол стенда и лицевую панель.

13.8. Каждый раз после окончания работы сливайте загрязненное топливо в емкость сбора отходов ГСМ.

**Примечание:**

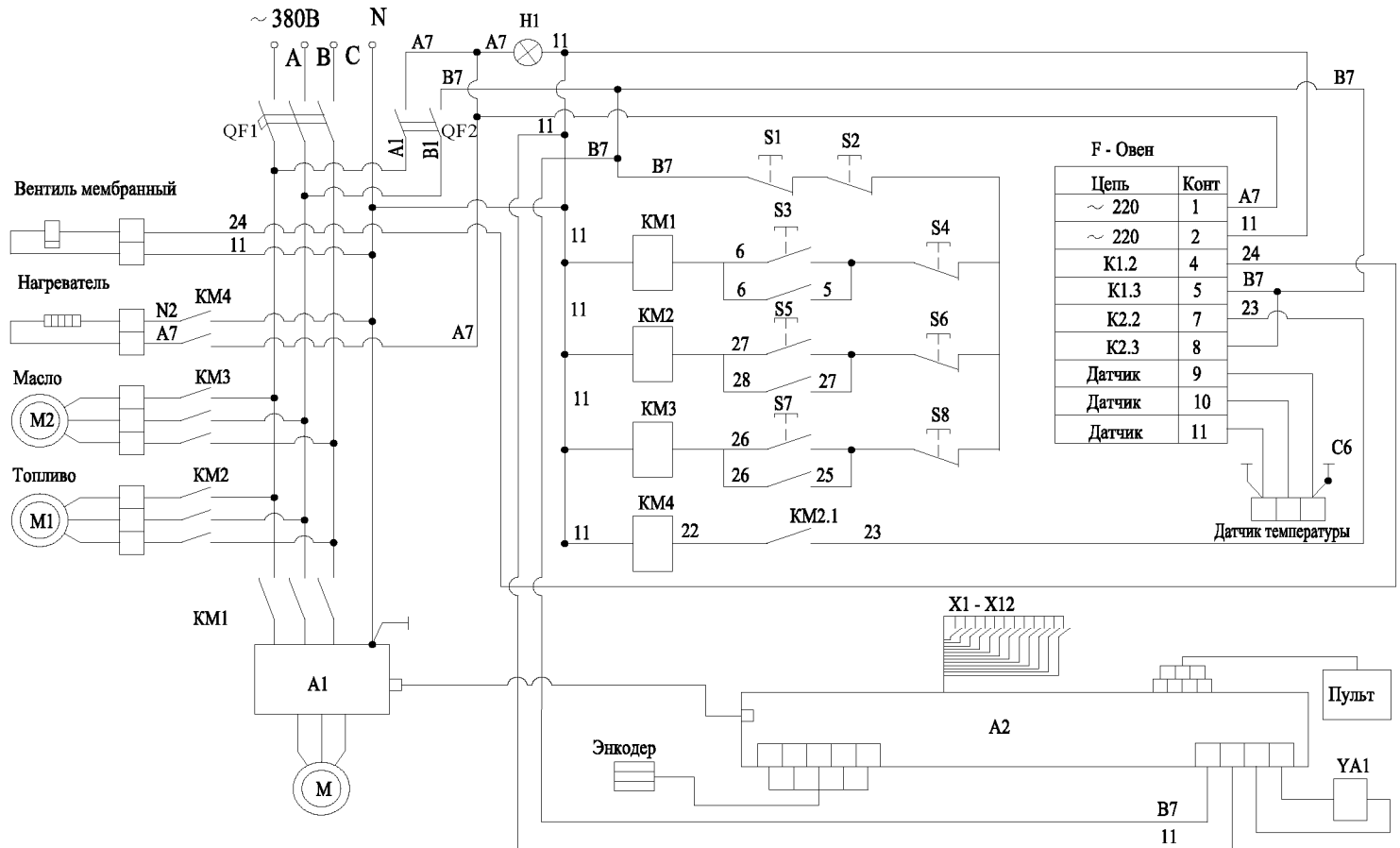
Техническое описание не отражает незначительных конструктивных изменений в изделии, внесенных изготовителем после подписания его к выпуску, а также изменений по комплектующим изделиям и документации, поступающей с ними.

Рис. 1



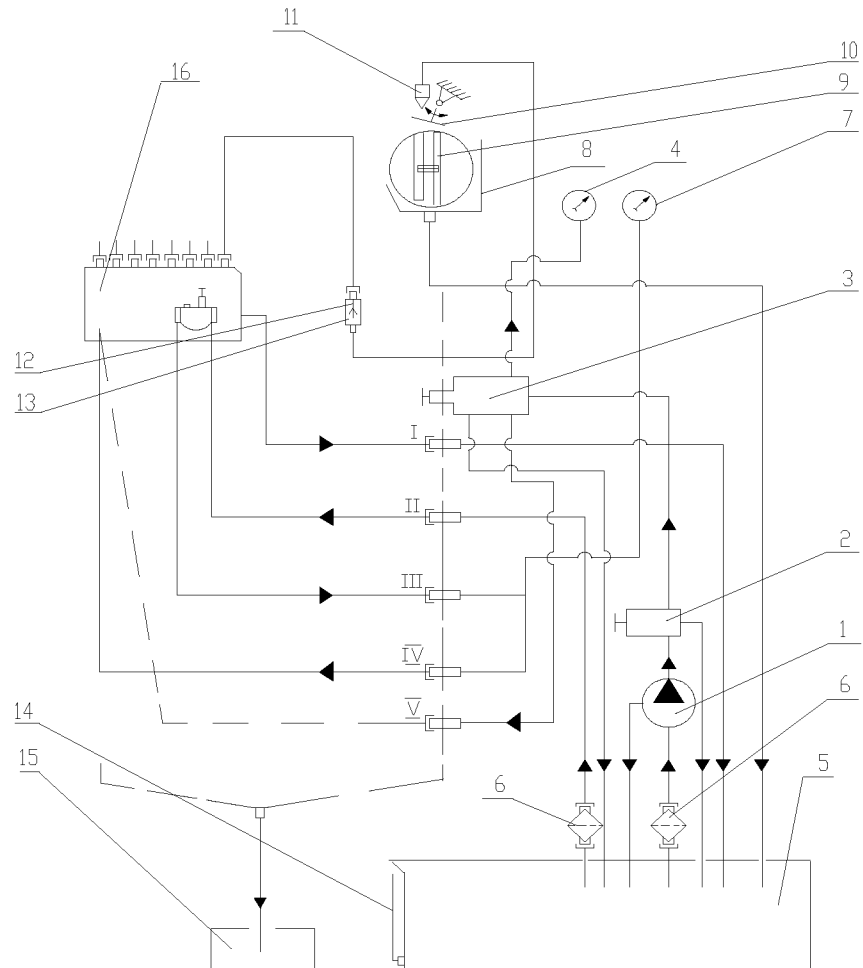
1-рама, 2-плита, 3-мерный блок, 4-тахосчетчик-пульт, 5-электрошкаф, 6-поворотная рамка, 7-мерные емкости, 8-пеногасители, 9-шторка, 10-кронштейн, 11-датчики впрыска, 12-электродвигатель привода, 13-натяжное устройство, 14-топливный бак, 15-станция нагнетания масла, 16-узел выходного вала, 17-бак грязного топлива, 18-муфта, 19-энкодер, 20-манометр низкого давления, 21-манометр высокого давления, 22-манометр давления масла, 23-пневмотестер, 24-лампочка «Сеть», 25-присоединительные штуцеры, 26-кнопки аварийного отключения, 27-рукоятка дросселя подкачивающего насоса, 28-рукоятка дросселя нагнетания масла, 29-защитный кожух, 30-кнопки привода, 31-кнопки подкачивающего насоса, 32-кнопки станции нагнетания масла, 33-болт заземления, 34-автоматический выключатель, 35-топливный насос с электродвигателем.

Рис.2  
 Схема электрическая принципиальная



- A1 – преобразователь «MITSUBISHI»; A2-тахосчетчик Э03;  
 M- электродвигатель АИР160S2; M1-электродвигатель АИР80А4;  
 M2-электродвигатель АИРМ63А4; QF1-автоматический выключатель АЕ2046-М;  
 QF2-автоматический выключатель ВА47-29;  
 KM1-электромагнитный пускатель ПМА-3100;  
 KM2-электромагнитный пускатель ПМА-1100;  
 KM3-электромагнитный пускатель ПМА-1100;  
 S1...S8-кнопки ВК14-21; Н1-лампа сигнальная АМЕ-24;  
 X1...X12-датчики определения углов; YA1-электромагнит МИС1100.

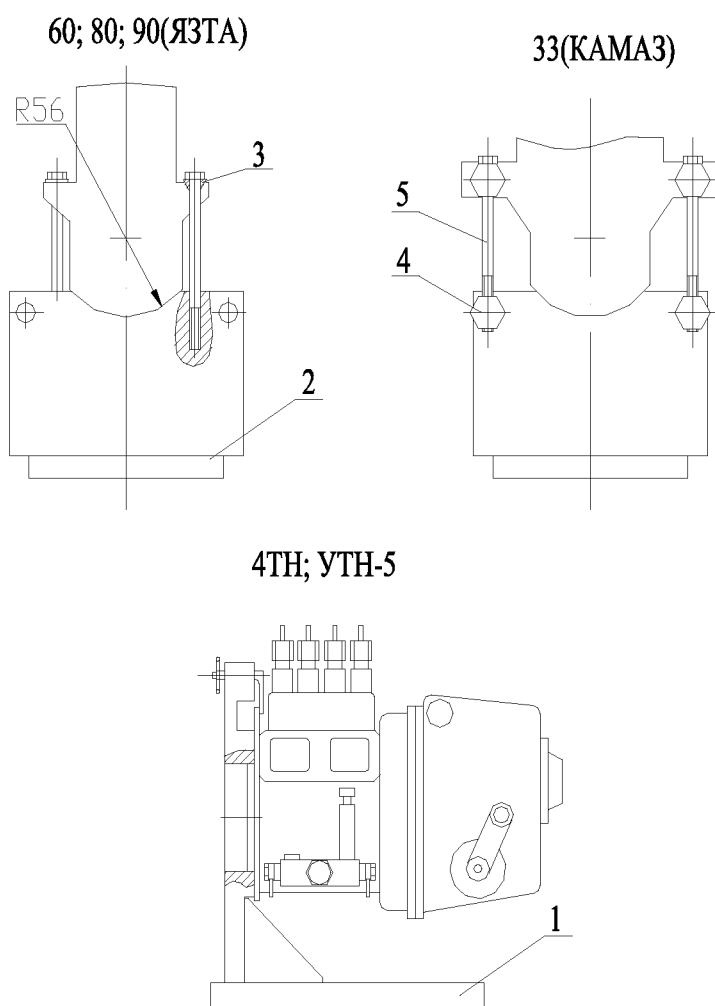
Рис3  
Схема топливоподачи



1-стендовый насос, 2-гидроклапан давления, 3-дрессель, 4-манометр,  
5-топливный бак, 6-фильтр, 7-манометр, 8-мерный блок, 9-сосуды,  
10-шторка, 11-пенוגаситель, 12-форсунка, 13-датчик начала впрыска,  
14-трубка указателя уровня топлива, 15-бак грязного топлива, 16-ТНВД.

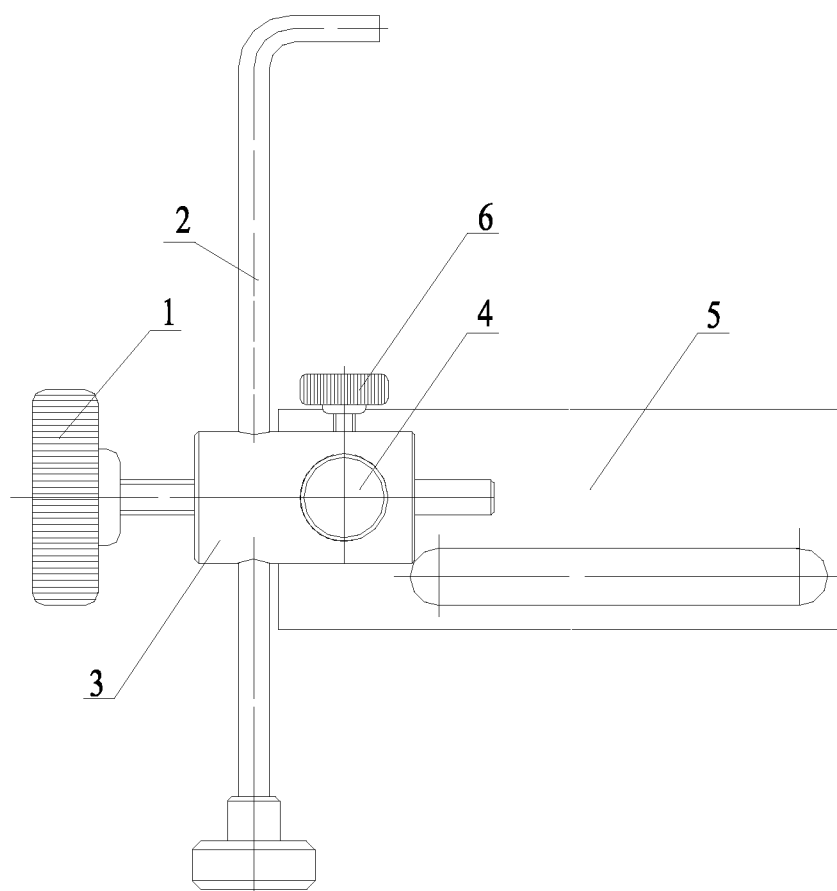


Рис.5



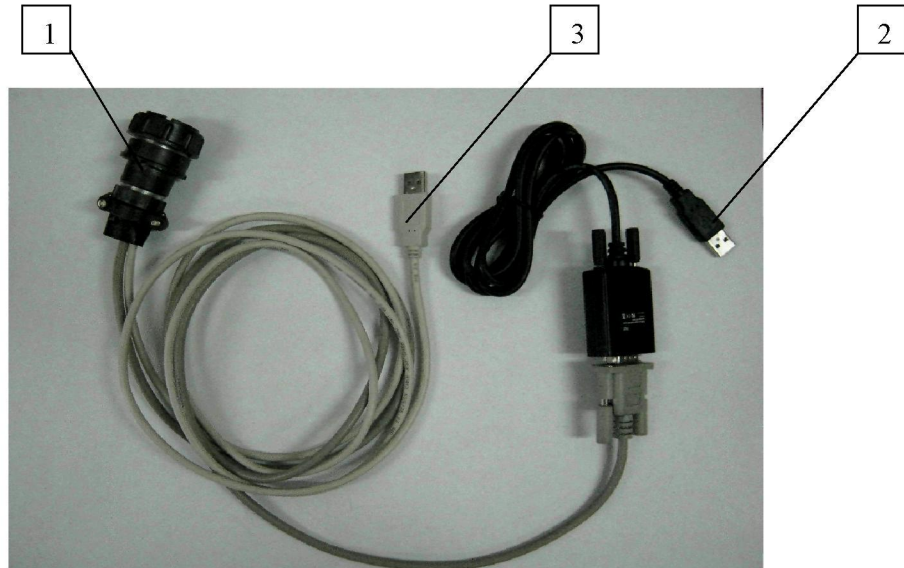
- 1 – кронштейн для насосов типа ТН; УТН-5; НД-21;  
2 – кронштейн для насосов ЯЗТА; 33;  
3 – шайба сферическая;  
4 – палец для насосов 33;  
5 – болт М8х120.

Рис.6



1 – рукоятка; 2 – тяга; 3 – фиксатор; 4 – стойка; 5 – кронштейн;  
6 – винт стопорный.

Рис.7



Кабель соединения компьютера с встроенным БНС.

Рис.8



Кабель соединения компьютера с БНС и тахосчетчиком.

Рис.9



Кабель соединения компьютера с блоком управления системой CR.



## Быстроознашивающиеся детали

Таблица 1

Наименование	Применение	Примечание
Фильтр PL420	система фильтрации	тонкость отсева 15-20 мкм Qном=420л/час
Фильтр DF 323	система фильтрации	Находится в баке
Ремень клиновой В(Б)-1800 ГОСТ 1284-96	главный привод	

### **Внимание!**

При работе с защитным экраном дополнительные столы по бокам рамы 1 не устанавливаются.

### **Внимание!**

С 1 января 2015г. стенды, поставляемые в комплектации с ноутбуком или нетбуком, пультом тахосчетчика не комплектуются.