

**Инструкция по эксплуатации  
борторасширителя механического  
арт. TS-M201**



### ПРЕДУПРЕЖДЕНИЯ

Перед использованием оборудования убедитесь, что вы прочитали и полностью поняли руководство по эксплуатации и информацию, представленную на всех наклейках. Это необходимо для обеспечения безопасности оператора и предотвращения случаев повреждения оборудования.

Используйте данное оборудование только для расширения и ремонта автомобильных шин. Не используйте данное оборудование для других целей. Компания поставщик не несет ответственности за любые проблемы, возникшие по причине неправильной эксплуатации оборудования.

Во время работы содержите зажим и захват в чистоте. Очищайте их верхнюю поверхность от масла и смазки для предотвращения травм оператора, вызванных проскальзыванием. Не используйте оборудование при наличии визуального износа, неисправностей и повреждений шин.

Обращайтесь с оборудованием в соответствии с местными правилами и утилизируйте согласно национальным нормам по утилизации отходов.

Для предотвращения повреждения глаз в процессе ремонта работать с оборудованием разрешается только профессиональным операторам при наличии соответствующих защитных средств.

### НАЗНАЧЕНИЕ

Ручной борторасширитель служит для обслуживания (ремонта) шин легковых автомобилей, небольших грузовиков и микроавтобусов. Оснащен поворотным столом (360°), регулируемым по высоте и наклону. Позволяет производить осмотр, шлифование, уборку грязи, установку внутренней камеры и монтаж заплат. Борторасширитель оснащен стойкой на опоре, поворотной площадкой и полкой, что позволяет проводить ремонт шин более удобно и быстро.

### РАСПАКОВКА И ХРАНЕНИЕ

Распаковка оборудования и его составных частей должна осуществляться в условиях закрытого помещения при температуре не ниже +5°C.

Долговременное хранение оборудования и/или его составных частей должно производиться при температуре от +0 до +45°C при относительной влажности < 95% (без конденсации).

Если оборудование транспортировалось и/или хранилось при температуре ниже +5°C, то в течение нескольких часов перед началом эксплуатации необходимо выдержать его при температуре -ниже 10°C для полного удаления конденсата.

### ТЕХНИЧЕСКИЕ ХАРАКТЕРИСТИКИ

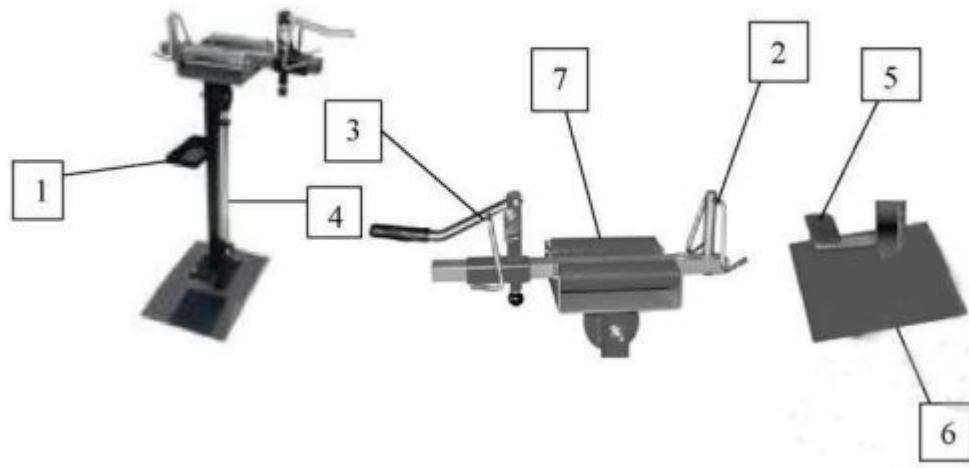
Ширина шин: 145 - 275 мм

Диаметр шин: 11"- 24"

Размеры (ШхГхВ): 750x310x1010 мм

Вес: 28.5 кг

## КОНФИГУРАЦИЯ



1. Полка для инструмента (нет в комплекте поставки)
2. Левый захват
3. Правый (регулируемый) захват
4. Шток фиксатора рабочей площадки
5. Педаль управления фиксатором
6. Опорная площадка
7. Ролики

## ЭКСПЛУАТАЦИЯ

1. Сначала вручную закрепите шину на борторасширителе при помощи захватов.
2. В соответствии с размером шины, ремонт которой необходимо произвести, настройте захват на соответствующую ширину при помощи правого захвата с фиксатором.
3. Воздействуя на ручку, растяните борта шины на желаемую ширину. Если шина в процессе растяжения поднялась так высоко, что готова оторваться от устройства, то это говорит о том, что захват установлен слишком высоко и его необходимо установить на меньшую высоту, чтобы обеспечить нормальную работу.



4. Для поворота шины в другое положение \*ла нажмите на педаль управления фиксатора платформы, затем поверните в новое положение. Далее повторите вышеописанные действия для растяжения шины.



## ОБСЛУЖИВАНИЕ

Всегда удаляйте пыль и грязь. Проверяйте все соединения на предмет наличия нехарактерных люфтов и неполной затяжки. Регулярно смазывайте шток поршня и подъемный шток устройства для увеличения срока службы оборудования.