

УСТРОЙСТВО ЗАРЯДНО - ПУСКОВОЕ  
ЗУ-3П (УЗД-3)

ПАСПОРТ ЗУ-3 00 000ПС

2014г.

**Поставщик: Компания ТехАвто**

<https://www.teh-avto.ru>

*Внимание!*

*Монтаж и эксплуатацию зарядного устройства необходимо производить после тщательного изучения настоящего паспорта и инструкции по эксплуатации. В результате постоянного совершенствования конструкции зарядного устройства в паспорте могут иметь место отдельные несоответствия в рисунках и схемах, не влияющие на качество изделия.*

1. НАЗНАЧЕНИЕ.....	3
2. ТЕХНИЧЕСКИЕ ХАРАКТЕРИСТИКИ.....	3
3. КОМПЛЕКТНОСТЬ .....	4
4. УСТРОЙСТВО И ПРИНЦИП РАБОТЫ.....	4
5. УКАЗАНИЕ МЕР БЕЗОПАСНОСТИ.....	9
6. ПОРЯДОК РАБОТЫ .....	9
7. ТЕХНИЧЕСКОЕ ОБСЛУЖИВАНИЕ.....	10
8.СВИДЕТЕЛЬСТВО О ПРИЕМКЕ.....	11
9.ГАРАНТИЙНЫЕ ОБЯЗАТЕЛЬСТВА.....	11

## 8. Свидетельство о приемке

Зарядное устройство ЗУ-ЗП, заводской №  
соответствует техническим условиям ЗУ-3 00.000 и ЗУ 00 000 ТУ признано  
годным для эксплуатации.

Дата выпуска  
Контролер ОТК

Испытание и проверку произвел \_\_\_\_\_

## 9. Гарантийные обязательства изготовителя (поставщика)

Изготовитель гарантирует соответствие зарядного устройства ЗУ-ЗП  
требованиям технических условий при соблюдении потребителем условий  
транспортирования, хранения и эксплуатации.

Гарантийный срок эксплуатации устройства 12 месяцев со дня ввода  
в эксплуатацию, но не более 14 месяцев со дня отгрузки изготовителем.

В течение указанного срока изготовитель обязуется устранять  
дефекты в устройстве, возникшие по вине изготовителя.

Гарантия действительна при условии соблюдения потребителем  
условий хранения и эксплуатации в соответствии с настоящим паспортом.

- 6.3. Режим зарядки внешних аккумуляторных батарей
- 6.3.1. Зарядка одного 12 вольтового аккумулятора
- переключатель S1 установите в положение 12В,
  - Включите выключатель сети Q1, при этом должен "загореться" светодиод «Стоп» и светодиод VD5 «Работа», что свидетельствует о правильном подключении АКБ и отсутствии короткого замыкания в нагрузке. Если «горит» светодиод «Стоп» – отключите устройство и проверьте правильность подключения АКБ и отсутствие замыкания в подсоединяемых проводах.
  - Произведите зарядку аккумуляторной батареи согласно инструкции по эксплуатации на аккумуляторные батареи не более 10% от емкости АКБ.
  - Плавно вращайте резистор по часовой стрелке и наблюдайте за показаниями амперметра - зарядный ток аккумуляторных батарей должен возрастать. При превышении зарядного тока максимального значения (20 А ) срабатывает защита, «загорается » светодиод «Стоп». Для продолжения заряда АКБ, в этом случае, необходимо уменьшить зарядный ток поворотом потенциометра R1 против часовой стрелки, выключить и снова включить выключатель сети.
  - отключите зарядное устройство,
  - отключите аккумуляторную батарею от зарядного устройства
- 6.3.2 Зарядка двух 12 вольтовых аккумуляторных батарей:
- переключатель S1 установите в положение 24 В,
  - соедините аккумуляторные батареи последовательно и подключите их к клеммам зарядного устройства,
  - включите зарядное устройство,
  - произведите зарядку аккумуляторных батарей согласно инструкции по эксплуатации на аккумуляторные батареи,
  - отключите зарядное устройство,
  - отключите аккумуляторные батареи от зарядного устройства.
- 6.3.3. Зарядка 24 вольтовой аккумуляторной батареи:
- переключатель S1 установите в положение 24В,
  - подключите аккумуляторную батарею к клеммам зарядного устройства,
  - включите зарядное устройство
  - произведите зарядку аккумуляторной батареи согласно инструкции по эксплуатации на аккумуляторные батареи,
  - отключите зарядное устройство,
  - отключите аккумуляторную батарею от зарядного устройства.

## 7. Техническое обслуживание

- 7.1. Для обеспечения нормальной работы устройства в течение всего срока службы необходимо раз в три месяца производить осмотр устройства, очистку от пыли и загрязнений, подтягивание контактных электрических соединений.
- 7.2. Проверку встроенного амперметра производить один раз в год подключением последовательно с заряженной батареей образцового а амперметра магнитно–электрической системы класса точности не ниже 0,5. Показания амперметров не должны отличаться более чем на 1,5 А.

## 1. Назначение

- 1.1. Устройство зарядное ЗУ-ЗП (в дальнейшем устройство) предназначено для запуска автомобильных двигателей с электрооборудованием 12В 24В и заряда аккумуляторных батарей с емкостью 190Ач в условиях автотранспортных предприятий и СТО.
- 1.2. Устройство позволяет производить зарядку одного 24-х вольтового аккумулятора или двух однотипных 12-ти вольтового аккумуляторов, а также встроенных аккумуляторов.
- 1.3. Устройство предназначено для эксплуатации в районах с умеренным и холодным климатом.
- 1.4. В помещении не должно быть пыли, паров кислот и щелочей, а также газов, вызывающих коррозию металлов и повреждающих изоляцию.

## 2. Технические характеристики

2.1 Питание ЗУ-ЗП	Сеть однофазного переменного тока напряжением 220 В частотой 50Гц. Нормы качества электрической энергии по ГОСТ 13 109-97	
2.2 Максимальный пусковой ток, А (-10%)		500
2.3 Максимальный зарядный ток, А (-10%)		20
2.4 Режим работы	«ЗАРЯД» «ПУСК»	длительный кратковременный
2.5 Максимальная потребляемая мощность, КВА		0,5
2.6 Выходное напряжение, В (+20%)		12, 24
2.7 Габаритные размеры, мм		850x580x560
2.8 Масса, кг		100 - 120
2.9 Класс степени защиты от поражения электрическим током		1

### 3. Комплектность

3.1. Устройство зарядное, шт.	1
3.2. Паспорт ЗУ-3 00 000 ПС, экз	1
3.3. Аккумуляторная батарея 6 СТ-132-190, шт	2
3.4. Пусковые зажимы, шт.	2
3.5. Упаковка, шт.	1

### 4. Устройство и принцип работы

4.1 Внешний вид устройства показан на рис. 1

4.2. Схема электрическая принципиальная с перечнем элементов приведена на рис.2.

4.3. Запуск двигателя осуществляется от двух аккумуляторных батарей, встроенных в установку, включенных в зависимости от электрооборудования двигателя (12 или 24В), как показано на рис. 3

4.4. Зарядка аккумуляторных батарей осуществляется от встроенного зарядного устройства. Силовые выводы должны находиться в положении 24 В, переключатель S1- в положении 24В. Зарядный ток регулируется потенциометром R1 . Величина зарядного тока контролируется амперметром А. Пусковые зажимы должны быть подключены к существующим клеммам зарядного устройства (K1, K2).

4.5. Зарядка внешних аккумуляторных батарей осуществляется от встроенного устройства. Зарядный ток регулируется потенциометром R1 и контролируется амперметром .

4.6 **Устройство оборудовано интеллектуальной системой защиты от:**

- а) неправильного подключения АКБ к устройству (переполюсовка)
- б) короткого замыкания на выходных контактах.
- в) превышения максимально допустимого зарядного тока.

О работе системы сигнализируют светодиоды «Стоп» и «Заряд»

«Стоп» - при включении устройства светодиод индицирует работу системы, после подключения АКБ к устройству светодиод «Стоп» гаснет, что показывает переключение прибора в режим «Заряд», в случае срабатывания одной из степеней защиты загорается светодиод «Стоп», при этом необходимо отключить АКБ от устройства, отключить сеть, устранить неисправность и возобновить работу (**иногда необходимо время для сброса**

**ошибки в течении 3-5 минут для этого отключите прибор от сети и АКБ)**

«Заряд» - индицирует штатный режим заряд при этом на выходных контактах присутствует напряжение.

### 5. Указание мер безопасности

5.1. К работе с устройством допускается персонал, изучивший устройство и принцип его работы, прошедший инструктаж и имеющий соответствующую квалификационную группу по технике безопасности (не ниже третьей).

5.2. Подключение (отключение) заряженных аккумуляторных батарей должно производиться при отключенном зарядном устройстве.

5.3. Не следует располагать заряжаемые аккумуляторные батареи вблизи устройства, так как кислотные пары действуют разрушающе на металлы и изоляцию.

5.4. Не реже одного раза в год необходимо проверять сопротивление изоляции между входной цепью и вторичными цепями, а также корпусом. Сопротивление изоляции должно быть не менее 0,5 МОм при напряжении

500В.

5.5. В остальном, при эксплуатации устройства руководствоваться " Правилами технической эксплуатации и безопасности обслуживания электроустановок промышленных предприятий".

### 6. Порядок работы

6.1. Режим запуска:

- установите пусковые зажимы в положение соответствующее электрооборудованию двигателя (12 или 24В),
- подключите зажимы «+» и «-» к аккумуляторной батарее двигателя,
- производите запуск двигателя согласно инструкции по эксплуатации на автомобиль,
- после запуска двигателя пусковой зажим «+» вынуть из гнезда,
- пусковые зажимы отсоедините от двигателя и установите на кронштейны ЗУ-3П

6.2. Режим зарядки встроенных аккумуляторных батарей:

- установите пусковые зажимы в положение 24 В (рис. 3),
- установите переключатель S1 в положение 24 В,
- подключите пусковые зажимы «+» и «-» к соответствующим клеммам «+» и «-» зарядного устройства,
- включите зарядное устройство,
- произведите зарядку аккумуляторных батарей в соответствии с инструкцией по эксплуатации на аккумуляторные батареи.

После зарядки выключить зарядное устройство, пусковой зажим вынуть из гнезда, отключить пусковые зажимы от клемм зарядного устройства и установит их на кронштейны ЗУ-3П.

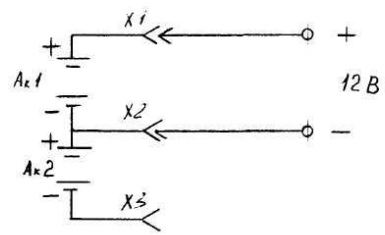


Схема включения Ак1-12В

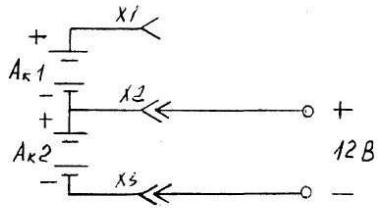


Схема включения Ак2-12В

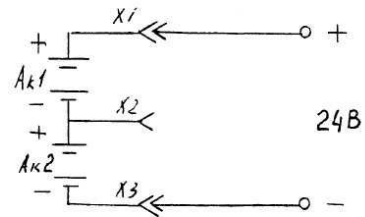


Схема включения Ак1..Ак2-24В

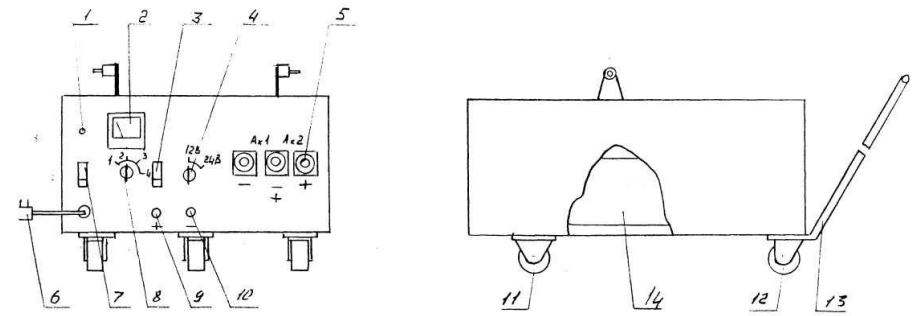


Рис. 1 Внешний вид

- |                     |                            |
|---------------------|----------------------------|
| 1. Индикатор        | 8. Переключатель S1        |
| 2. Амперметр        | 9. Клемма ЗУ «+»           |
| 3. Автомат Q2       | 10. Клемма ЗУ «-»          |
| 4. Переключатель S1 | 11. Колесо                 |
| 5. Гнездо           | 12. Колесо поворотное      |
| 6. Шнур питания     | 13. Ручка                  |
| 7. Автомат Q1       | 14. Батареи аккумуляторные |

Рис. 3 Схемы подключения пусковых зажимов на 12В и 24В

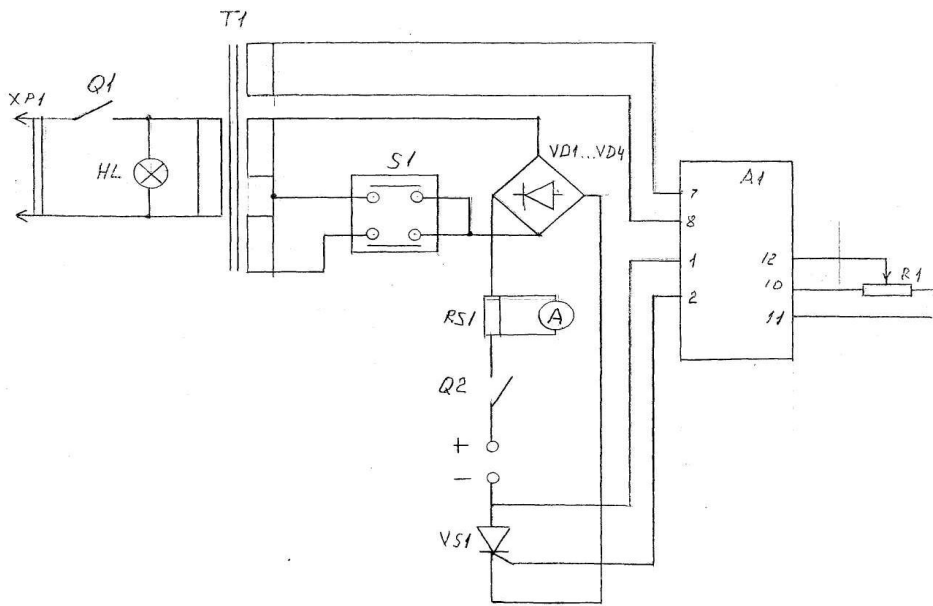


Рис. 2 Схема электрическая принципиальная

Обозначение	Наименование	Кол.	Примечание
S1	Переключатель ПК-25-11И-0101 У3 ТУ 3428-005-03965790-94	1	
Q1	Автомат ВА47-29-1/16	1	
Q2	Блок Светодиодов КИПд	1	
R1	Резистор СПЗ-4ВГ-250КОм	1	
HL	Лампа неоновая 220В	1	
T1	Трансформатор	1	
A1	Плата управления и защиты EZR-1A full	1	
RS1	Шунт 75 ШС-20- 0,5	1	
VS1	Транзистор IRFP 064N	1	

Таблица 1