

1. НАЗНАЧЕНИЕ ИЗДЕЛИЯ

1.1. Люфт-детектор электрогидравлический модели ЛД-5, ЛД-5-01 предназначен для выявления люфтов в шарнирных соединениях ходовой части и системы рулевого управления автомобилей с нагрузкой на ось до 5 тонн в условиях автотранспортных предприятий и станций технического обслуживания автомобилей.

Люфт-детектор модели ЛД-5 устанавливается на осмотровой яме с расположением платформ с подвижными площадками в приямках.

Люфт-детектор модели ЛД-5-01 устанавливается на осмотровой яме с расположением платформ с подвижными площадками на полу и оснащен заездными трапами.

1.2. Люфт-детектор может эксплуатироваться в помещениях, отвечающих требованиям категории размещения 4 при климатическом исполнении УХЛ по ГОСТ 15150-69.

2. ТЕХНИЧЕСКИЕ ХАРАКТЕРИСТИКИ

Модель	ЛД-5	ЛД-5-01
Вид привода	Электрогидравлический	
Максимальная нагрузка на тестовую (подвижную) площадку, кН (кгс)	25(2500)	
Усилие смещения тестовой (подвижной) площадки, кН (кгс)	30(3000)	
Рабочий ход тестовой (подвижной) площадки по диагонали, мм	50	
Размер тестовой (подвижной) площадки, мм	590x615	
Установленная мощность, кВт, не более	2,2	
Напряжения сети	3ф. 380 В, 50 Гц	
Рабочее давление жидкости в гидросистеме, МПа	16	
Объем рабочей жидкости в гидросистеме, литр, не более	10	
Степень защиты по ГОСТ 14254-96	IP44	

Габаритные размеры без учета пульта управления, мм, не более длина x ширина x высота		
платформы	750x640x106	1485x590x106
станции гидропривода	700x355x790	700x355x790
Масса, кг, не более	242	287
Назначенный срок службы, лет	8	

3. КОМПЛЕКТНОСТЬ

В комплект поставки люфт-детектора модели ЛД-5, ЛД-5-01 входит:

Модель	ЛД-5	ЛД-5-01
Платформа правая, шт.	1	1
Платформа левая, шт.	1	1
Станция гидропривода в комплекте с Пультom дистанционного управления и Шкафом аппаратным, шт.	1	1
Рукава высокого давления, шт. L=2550 мм	1	1
L=2670 мм	1	1
L=4670 мм	1	1
L= 4870 мм	1	1
Переходник (M14x1,5 - M14x1,5), шт.	4	4
Трап, шт.	-	4
Руководство по эксплуатации ЛД-5.00.00.000РЭ, экз.	1	1
Руководство по эксплуатации. Гидравлические агрегаты тип НРР-М и МРР-М, экз.	1	1
Лист упаковочный, экз.	1	1

4. УСТРОЙСТВО И ПРИНЦИП РАБОТЫ

4.1. Люфт-детектор (см. Рис.1, Рис.2, Рис.3, Рис.4) состоит из двух платформ – правой (по ходу движения автомобиля) поз.1 и левой поз.2. На каждой платформе установлены подвижные площадки поз. 3 и 4.

ЛД-5.00.00.000РЭ

Лист

1

ЛД-5.00.00.000РЭ

Лист

2

Каждая подвижная площадка перемещается с помощью двух гидроцилиндров по диагонали.

Для привода гидроцилиндров используется станция гидропривода поз. 5, состоящая из насосной станции, шкафа аппаратного поз.6 и пульта дистанционного управления (ПДУ) с фонариком поз. 7.

Платформы люфт-детектора ЛД-5 устанавливаются на осмотровой яме в бетонных приямках.

Платформы люфт-детектора ЛД-5-01 устанавливаются на осмотровой яме непосредственно на пол. При этом для заезда автомобиля люфт-детектор оснащен трапами поз.9.

Соединение гидроцилиндров платформ со станцией гидропривода производится рукавами высокого давления поз. 8, уложенными в каналах под полом либо на полу.

4.2. На Рис.1 и Рис.3 изображен люфт-детектор с расположением станции гидропривода с правой стороны относительно осмотровой ямы.

На Рис.2 и Рис.4 изображен люфт-детектор с расположением станции гидропривода с левой стороны относительно осмотровой ямы.

4.3. Описание работы люфт-детектора.

4.3.1. При включении автоматического выключателя, расположенного на боковой стенке шкафа аппаратного, загорается лампочка «Сеть» и включается электродвигатель гидростанции и лампочка фонарика ПДУ. При этом гидравлический насос работает в разгруженном состоянии.

При нажатии на одну из кнопок, расположенных на ПДУ включается соответствующий электромагнит гидрораспределителя и масло под давлением поступает в правую и левую платформы, а именно в поршневую полость одного из гидроцилиндров каждой платформы. Подвижные площадки платформ одновременно перемещаются по диагонали в одном направлении.

При нажатии на другую кнопку ПДУ масло под давлением поступает в поршневые полости противоположно расположенных гидроцилиндров платформ. При этом подвижные площадки платформ одновременно перемещаются по диагонали в противоположном направлении.

4.4. Схема электрическая принципиальная приведена на Рис.5.

Перечень элементов схемы электрической приведен в таблице № 1.

4.5. Схема гидравлическая принципиальная приведена на Рис.6.

Перечень элементов схемы гидравлической приведен в таблице № 2.

4.6. Люфт детектор укомплектован рукавами высокого давления соответствующей длины позволяющими располагать станцию гидропривода на максимальном удалении указанном на Рис. 1, 2, 3, 4.

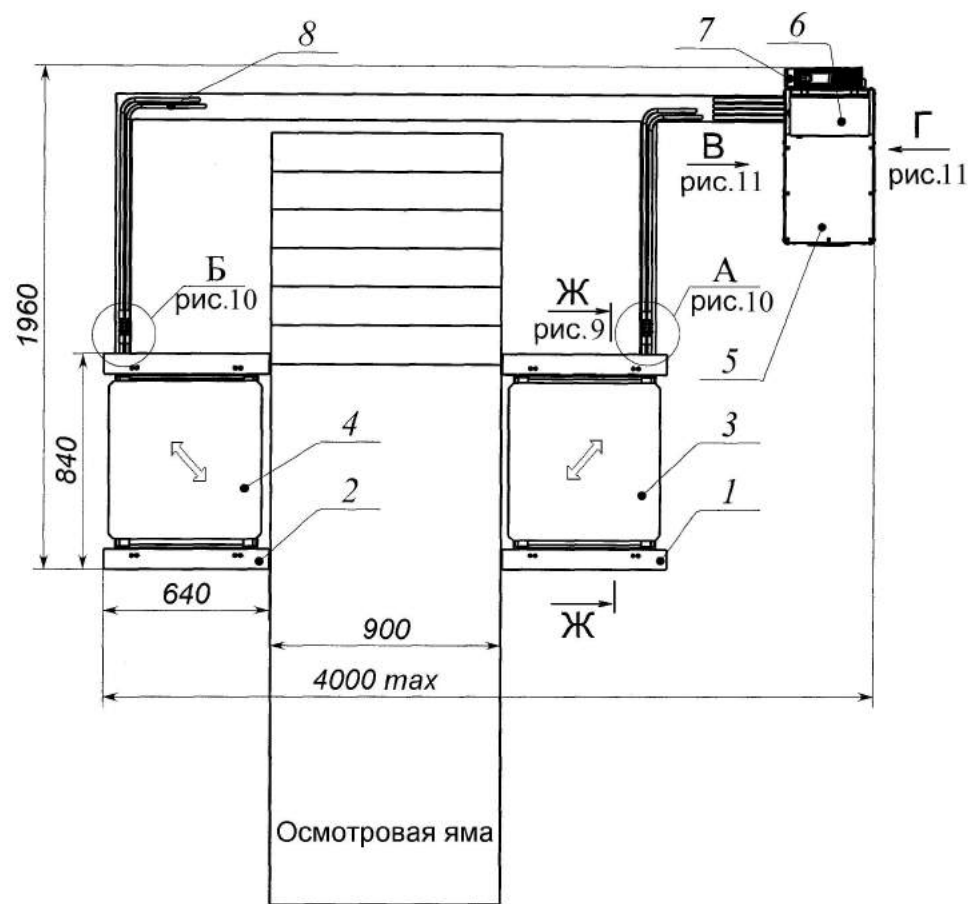


Рис. 1. Общий вид люфт-детектора ЛД-5 с правым расположением станции гидропривода.

Изм	Лист	№ докум	Подп.	Дата	ЛД-5.00.00.000РЭ	Лист
						3

Изм	Лист	№ докум	Подп.	Дата	ЛД-5.00.00.000РЭ	Лист
						4

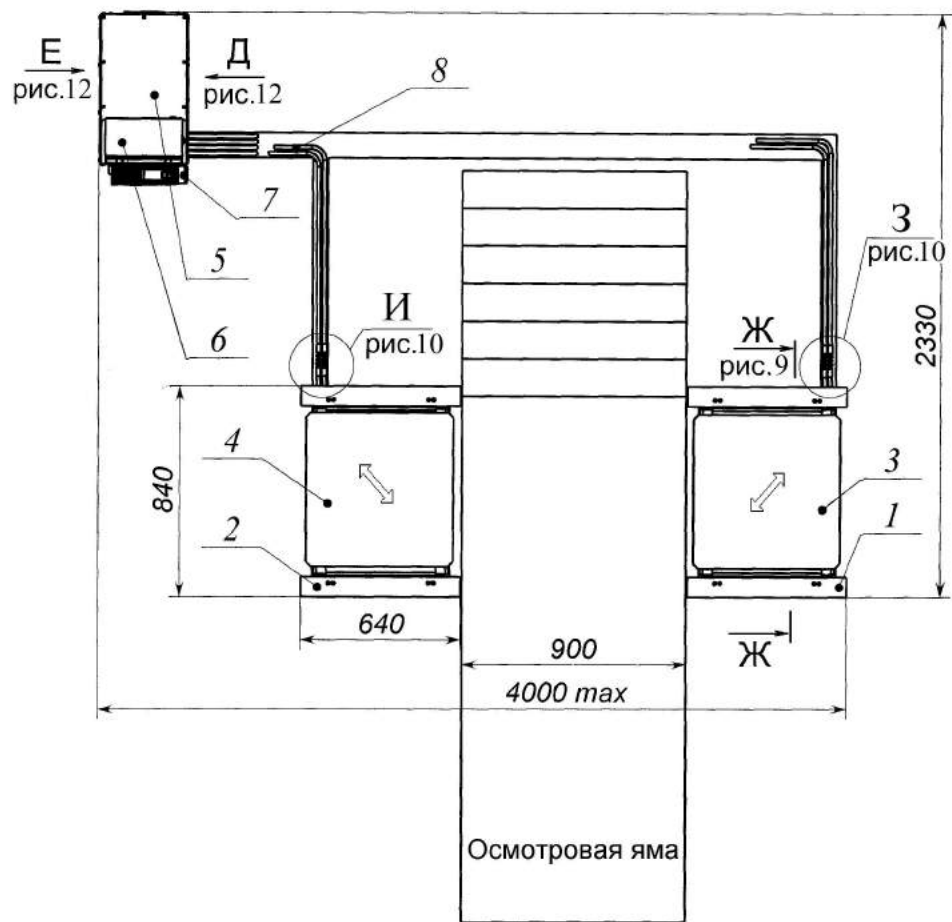


Рис. 2. Общий вид люфт-детектора ЛД-5 с левым расположением станции гиروهриода.

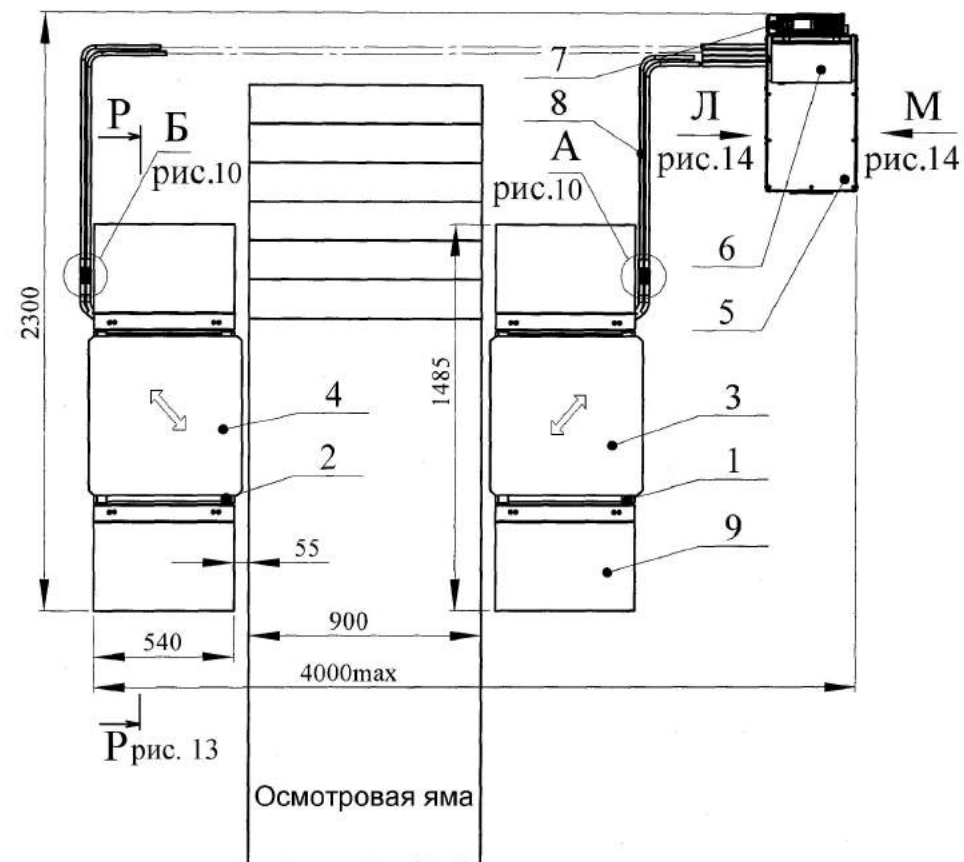


Рис. 3. Общий вид люфт-детектора ЛД-5-01 с правым расположением станции гиروهриода.

Изм	Лист	№ докум	Подп.	Дата	ЛД-5.00.00.000РЭ	Лист
						5

Изм	Лист	№ докум	Подп.	Дата	ЛД-5.00.00.000РЭ	Лист
						6

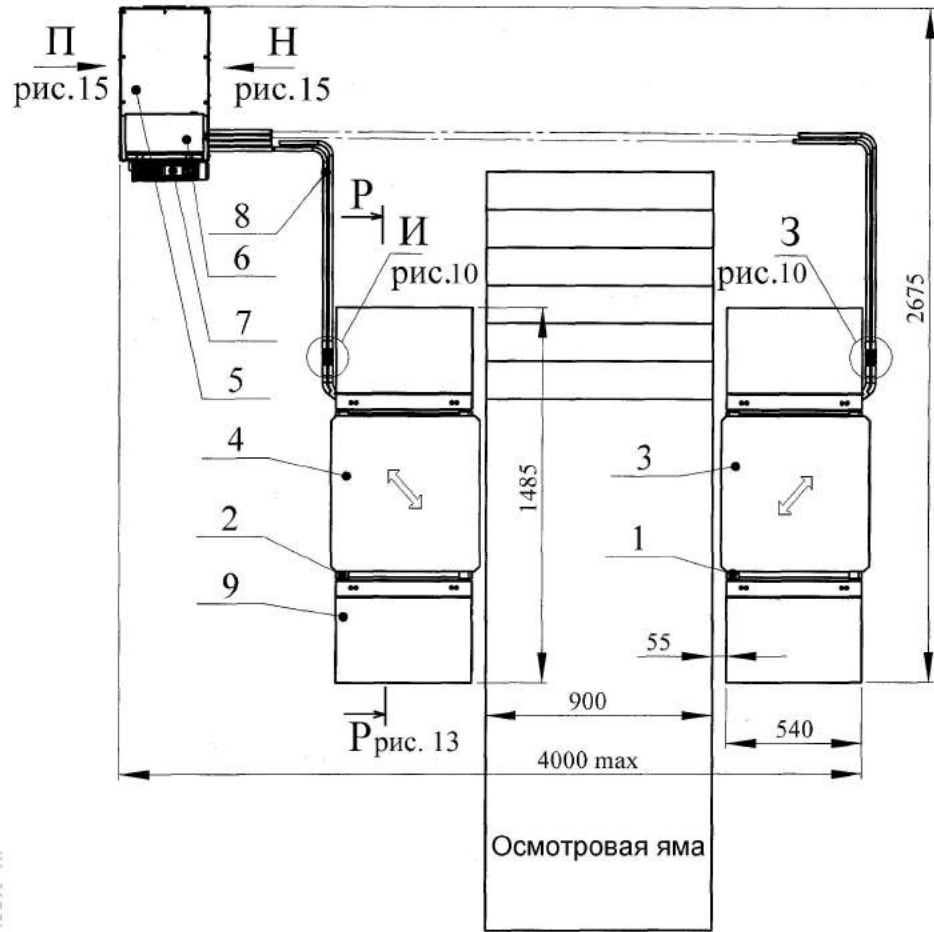


Рис. 4. Общий вид люфт-детектора ЛД-5-01 с левым расположением станции гироспривода.

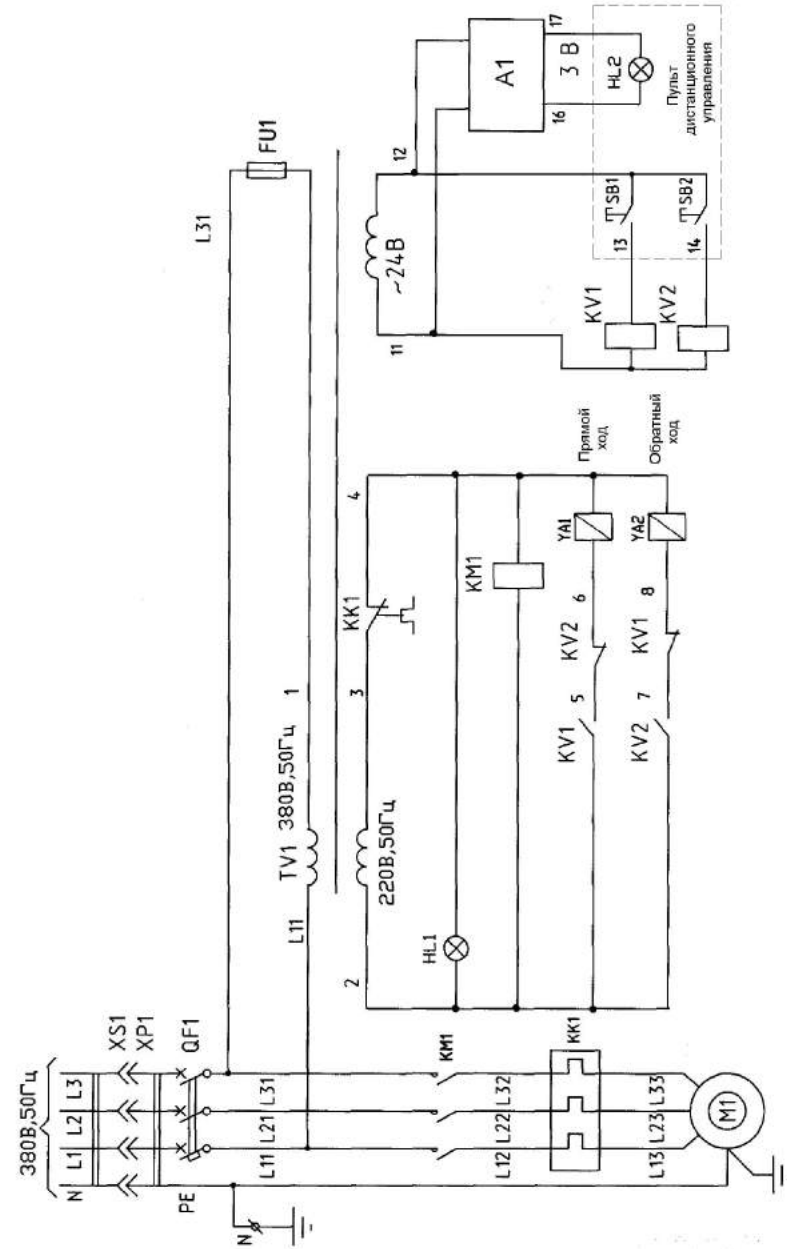


Рис. 5. Схема электрическая принципиальная люфт-детектора ЛД-5, ЛД-5-01

Изм.	Лист	№ докум	Подп.	Дата

ЛД-5.00.00.000РЭ

Лист
7

Изм.	Лист	№ докум	Подп.	Дата

ЛД-5.00.00.000РЭ

Лист
8

Перечень элементов схемы электрической принципиальной

Таблица № 1

Поз. Обозначение	Наименование	Количество
FU1	Предохранитель ПРС-10 УЗ-П плавкая вставка ПВД1-2 УЗ ТУ16-522,112-74	1
KM1	Пускатель ПМ12-010100 УЗ 220В, 50Гц, 4з ТУ16-89 ИГФР644,236,033 ТУ	1
KK1	Реле тепловос токовос РТТ5-10 6,3 А	1
KV1 KV2	Пускатель ПМ12-010100 УЗ 24В, 50Гц, 13+1Р ТУ16-89 ИПФР644,236,033 ТУ	2
TV1	Трансформатор ОСМ1-0Л УЗ 380/5-22-220/24 ТУ16-717,137-83	1
QF1	Выключатель автоматический ВА51П 25-340010P20 УХ/13 380В,50Гц, 10А 7н ТУ16-522/157-83	1
HL1	Арматура светосигнальная ЗСА-12 УХ/14,220В,зеленая ТУ3461-012-03964862-98	1
HL2	Фонарик светодиодный	1
SB1, SB2	Переключатель кнопочный ПКн6-1	2
A1	Плата питания фонарика	1

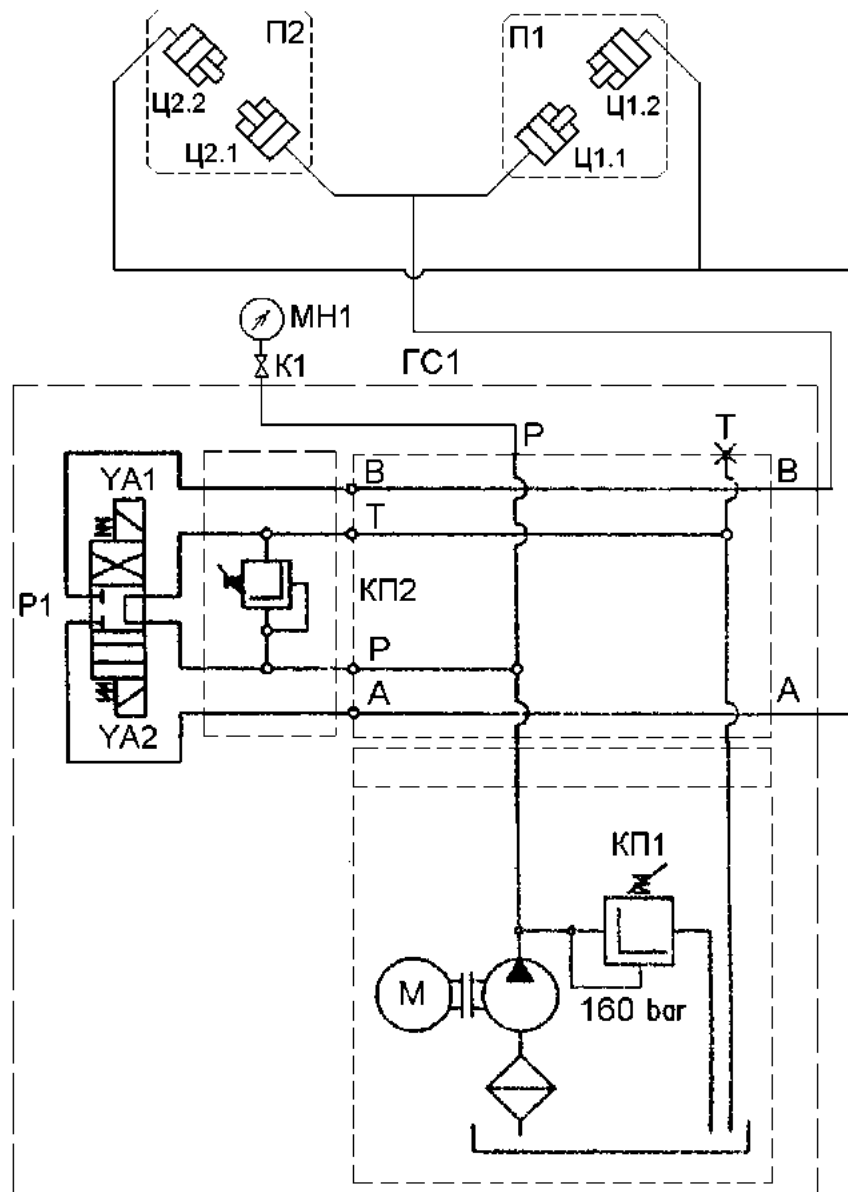


Рис. 6. Схема гидравлическая принципиальная
люфт-детектора ЛД-5, ЛД-5-01

ЛД-5.00.00.000РЭ

Лист

9

Изм Лист № докум Подп Дата

ЛД-5.00.00.000РЭ

Лист

10

Изм Лист № докум Подп Дата

Перечень элементов схемы гидравлической принципиальной
Таблица № 2

Поз. обозначение	Наименование	Кол.	Примечание
ГС1	Гидравлический агрегат тип: MPP-КМ2/0010 "CAPRONI" Болгария	1	
К1	Кран манометра	1	
КП1, КП2	Клапаны предохранительные	2	
МН1	Манометр	1	
П1	Подвижная площадка правой платформы	1	
П2	Подвижная площадка левой платформы	1	
Р1	Гидрораспределитель	1	
Ц1.1, Ц1.2, Ц2.1, Ц2.2	Гидроцилиндр	4	

5. МЕРЫ БЕЗОПАСНОСТИ

5.1. Руководитель предприятия или частный предприниматель эксплуатирующие люфт-детектор обязаны обеспечить содержание его в исправном состоянии и безопасные условия работы путем организации надлежащего осмотра, ремонта, надзора и обслуживания.

5.2. Люфт-детектор должен быть закреплен за инженерно-техническим работником, ответственным за его содержание в исправном состоянии. Номер и дата приказа о назначении инженерно-технического работника, ответственного за содержание люфт-детектора в исправном состоянии, а также его должность, фамилия, имя, отчество и подпись должны содержаться в таблице № 4 настоящего руководства по эксплуатации.

5.3. К работе с люфт-детектором допускаются лица не моложе 18 лет, изучившие руководство по эксплуатации и прошедшие инструктаж по охране труда.

Допуск лиц к работе с люфт-детектором оформляется приказом по предприятию.

5.4. Лица, осуществляющие работы с использованием люфт-детектора перед началом работ должны производить его осмотр и проверку.

Результаты осмотра и проверки должны записываться в эксплуатационный журнал. Наличие и правильность ведения эксплуатационного журнала должен обеспечить инженерно-технический работник ответственный за содержание люфт-детектора в исправном состоянии.

5.5. После проведения работ связанных с электромонтажом и в дальнейшем один раз в год должно быть проведено измерение сопротивления изоляции аппаратов с предварительным отключением электронной платы управления. Наименьшее допустимое сопротивление электрической изоляции должно быть не менее 1,0 Мом.

5.6. Запрещается работа с люфт-детектором при наличии утечек масла в гидросистеме.

5.7. Категорически запрещается удерживать руками подвижные площадки платформ при работе люфт-детектора.

ЛД-5.00.00.000РЭ

Лист

11

Изм	Лист	№ докум	Подп	Дата

ЛД-5.00.00.000РЭ

Лист

12

Изм	Лист	№ докум	Подп	Дата

6. МОНТАЖ И ПОДГОТОВКА ЛЮФТ-ДЕТЕКТОРА К РАБОТЕ

ВНИМАНИЕ! При получении упакованного люфт-детектора, перед его использованием, выдержать люфт-детектор при температуре не ниже 20° С, влажности не выше 80% в течение трех суток.

6.1. Монтаж люфт-детектора ЛД-5.

6.1.1. На осмотровой яме подготовить приямки в соответствии с Рис.7 (для правого расположения станции гидропривода) и Рис. 8 для левого расположения станции гидропривода). При этом опорные поверхности приямков для правой и левой платформ должны располагаться в одной плоскости строго горизонтально.

6.1.2. Для установки и крепления платформ необходимо:

- вынуть из ящика платформы не снимая упаковочной пленки, удерживающей подвижные площадки в корпусах платформ;
- демонтировать опорные площадки с корпусов платформ вывернув винты крепления опорных площадок (см. сечение Ж-Ж на Рис. 9);
 - установить платформы в приямках соблюдая взаимную параллельность;
- просверлить отверстия в бетонных основаниях приямков через отверстия в опорных угольниках корпусов платформ для установки цанговых анкерных болтов (М10 или М12, 4 шт. на платформу);
- установить цанговые анкерные болты и закрепить платформы (цанговые анкерные болты в комплект поставки люфт-детектора не входят);
- снять упаковочную пленку с подвижных площадок;
- установить и закрепить опорные площадки платформ на корпусах (см. сечение Ж-Ж на Рис. 9).

6.1.3. Установить станцию гидропривода и закрепить ее цанговыми анкерными болтами (4 шт.).

6.1.4. Снять защитную упаковку с накидных гаек рукавов высокого давления платформ, сохраняя при этом маркировки на концах рукавов.

6.1.5. Соединить выходные рукава платформ с выходными гидравлическими угольниками станции гидропривода рукавами высокого давления (4 шт.) с установкой переходников (4 шт.) из комплекта поставки. При этом соединения должны быть выполнены в соответствии с маркировками

1.1...2.2 нанесенными на выходных рукавах платформ и обозначениями на Рис.10, 11, 12.

6.2. Монтаж люфт-детектора ЛД-5-01.

6.2.1. Для установки и крепления платформ необходимо:

- вынуть из ящика платформы не снимая упаковочной пленки, удерживающей подвижные площадки в корпусах платформ;
- установить платформы на бетонный пол соблюдая взаимную параллельность;
- просверлить отверстия в бетонном полу через отверстия в опорных угольниках корпусов платформ для установки цанговых анкерных болтов (М10 или М12, 4 шт. на платформу);
- установить цанговые анкерные болты и закрепить платформы (цанговые анкерные болты в комплект поставки люфт-детектора не входят);
- снять упаковочную пленку с подвижных площадок;
- установить и закрепить заездные трапы на корпусах платформ с помощью винтов (см. сечение Р-Р на Рис. 13).

6.2.2. Установить станцию гидропривода и закрепить ее цанговыми анкерными болтами (4 шт.).

6.2.3. Снять защитную упаковку с накидных гаек рукавов высокого давления платформ, сохраняя при этом маркировки на концах рукавов.

6.2.4. Соединить выходные рукава платформ с выходными гидравлическими угольниками станции гидропривода рукавами высокого давления (4 шт.) с установкой переходников (4 шт.) из комплекта поставки. При этом соединения должны быть выполнены в соответствии с маркировками 1.1...2.2 нанесенными на выходных рукавах платформ и обозначениями на Рис.10, 14, 15.

Длины рукавов высокого давления обозначены на Рис. 14 (для правого расположения станции гидропривода) и на Рис. 15 (для левого расположения станции гидропривода). При этом 2 переходника имеют встроенные дроссельные шайбы, предназначенные для выравнивания скоростей перемещения подвижных площадок. Эти переходники устанавливаются на более коротких рукавах высокого давления (см. выноски А и И на Рис. 10).

6.2.5. Выполнить заземление электроустановки.

6.2.6. Подключить шкаф аппаратный к внешней электрической сети.

ЛД-5.00.00.000РЭ

Лист

13

Изм	Лист	№ докум	Подп	Дата

ЛД-5.00.00.000РЭ

Лист

14

Изм	Лист	№ докум	Подп	Дата

6.3. Пуск люфт –детектора в работу.

6.3.1. Заправка гидросистемы люфт-детектора маслом.

Порядок заправки гидросистемы маслом:

- открутить заливную пробку масляного бака;
- залить в бак масло ИГП 18 или ИГП 30 до верхней отметки щупа;
- кратковременными включениями вводного автомата запустить насос.

Направление вращения двигателя при этом должно, совпадать со стрелкой, указанной на крышке вентилятора электродвигателя;

6.3.2. Включить автоматический выключатель шкафа аппаратного (при этом запускается электродвигатель гидростанции).

Включая поочередно кнопки на ПДУ проверить работу люфт-детектора.

6.3.3. Проверить работу люфт-детектора.

Убедиться в отсутствии утечек масла в гидросистеме.

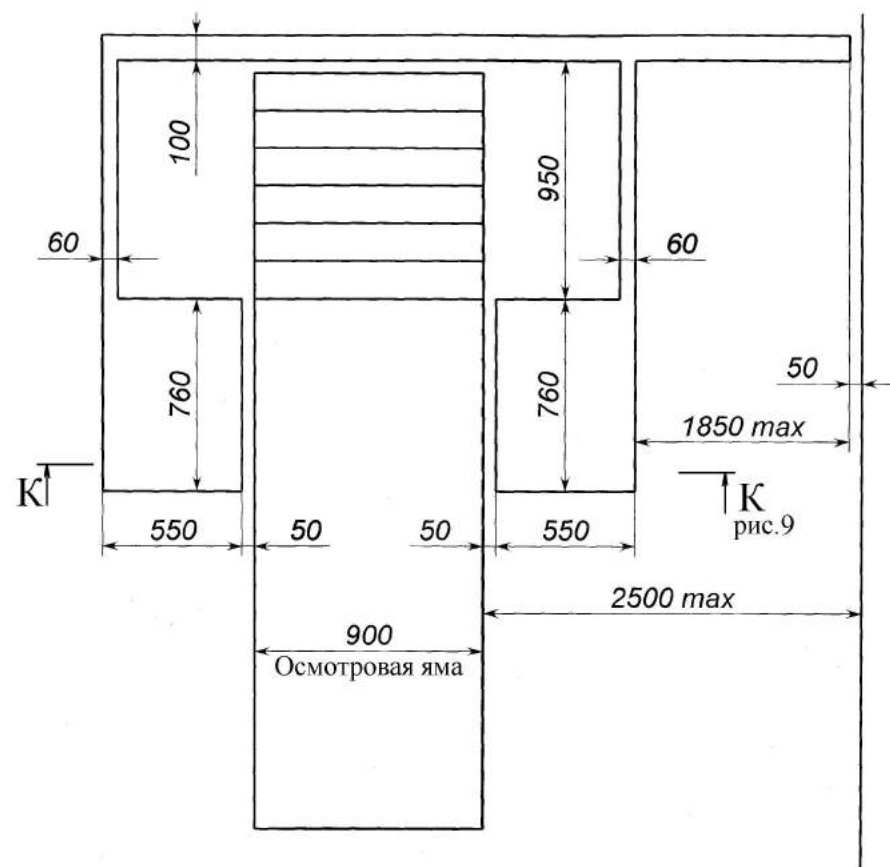


Рис. 7. Чертеж прямков для люфт-детектора ЛД-5 с правым расположением станции гидропривода.

ЛД-5.00.00.000РЭ

Лист
15

Изм Лист № докум Подп. Дата

ЛД-5.00.00.000РЭ

Лист
16

Изм Лист № докум Подп. Дата

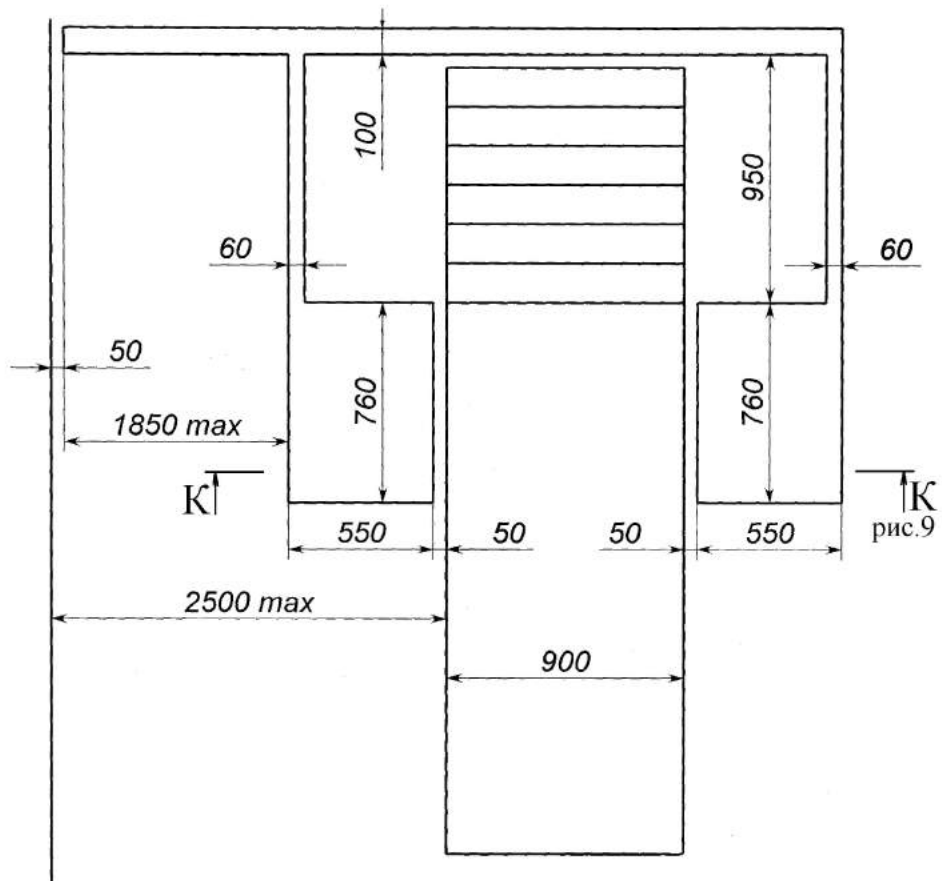


Рис. 8. Чертеж прямков для люфт-детектора ЛД-5 с левым расположением станции гидропривода.

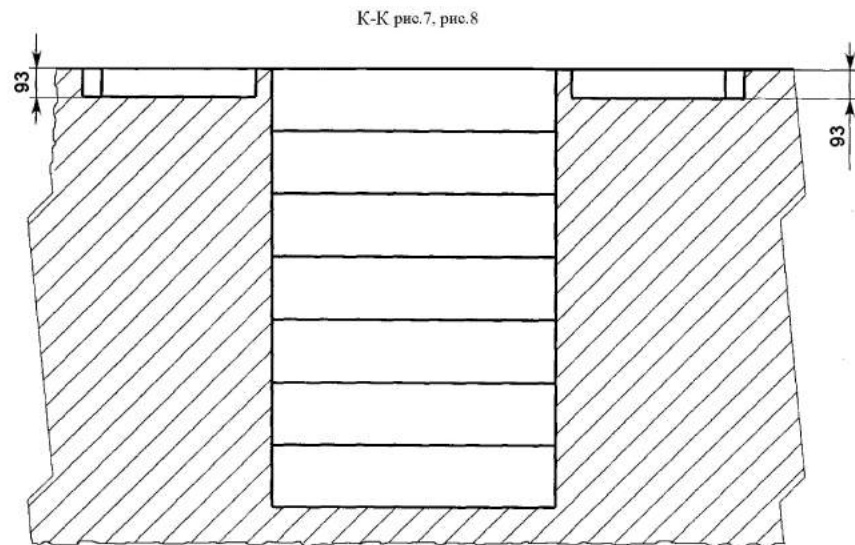
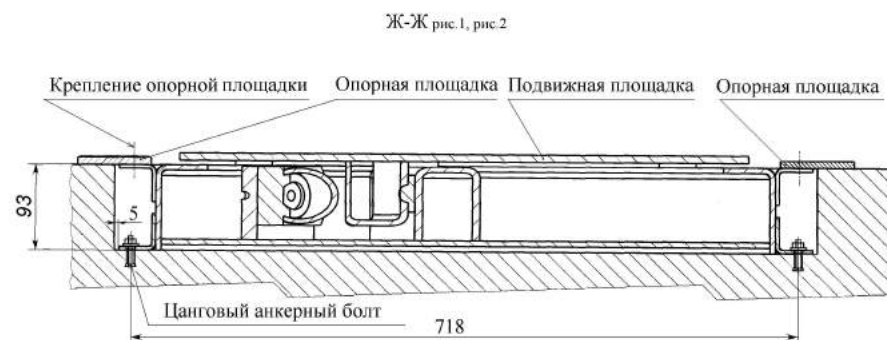


Рис. 9.

Изм	Лист	№ докум	Подп.	Дата

ЛД-5.00.00.000РЭ

Лист

17

Изм	Лист	№ докум	Подп.	Дата

ЛД-5.00.00.000РЭ

Лист

18

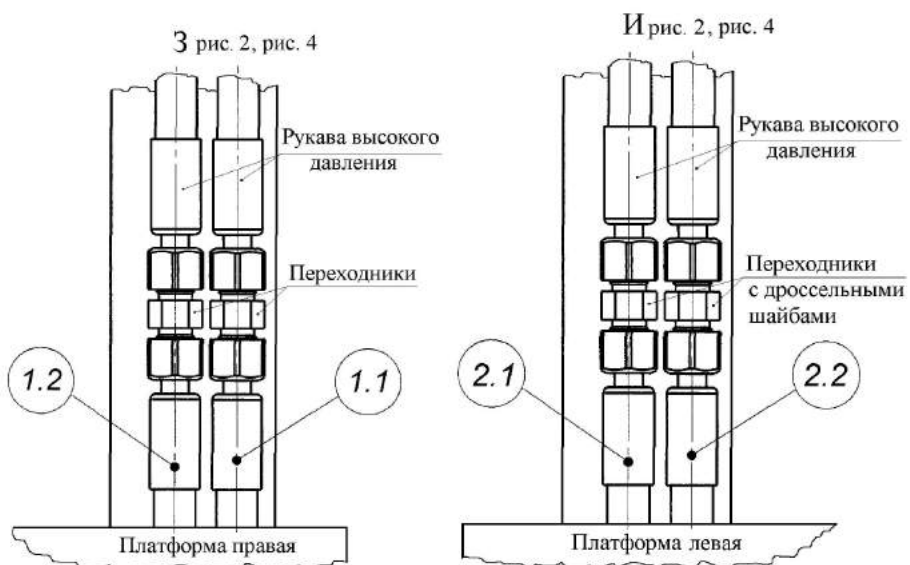
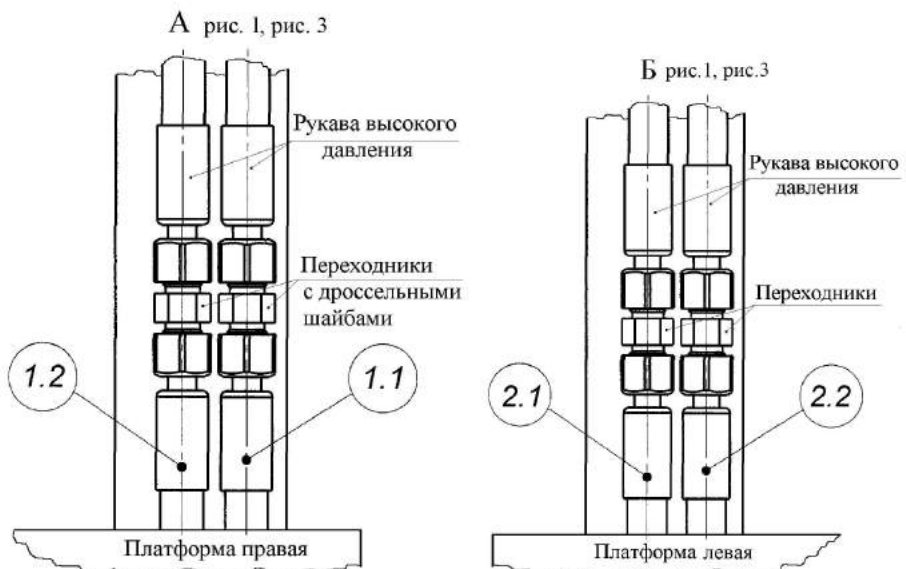


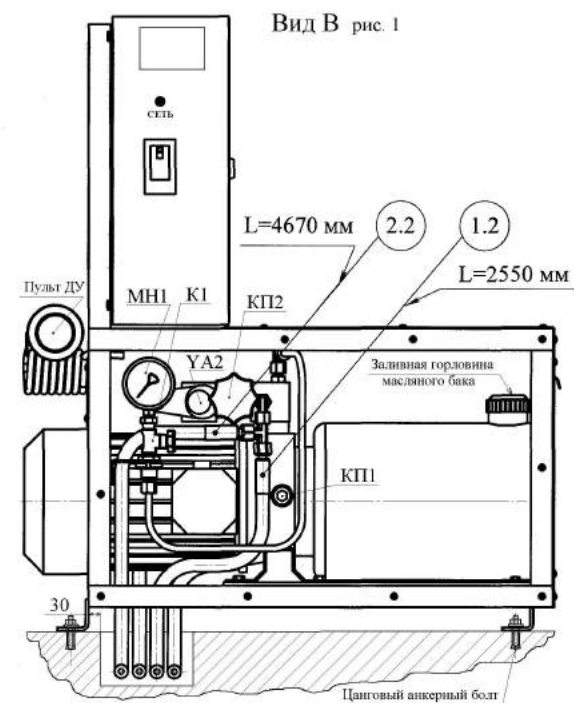
Рис. 10.

ЛД-5.00.00.000РЭ

Лист

19

Изм Лист № докум Подп. Дата



Вид Г рис. 1

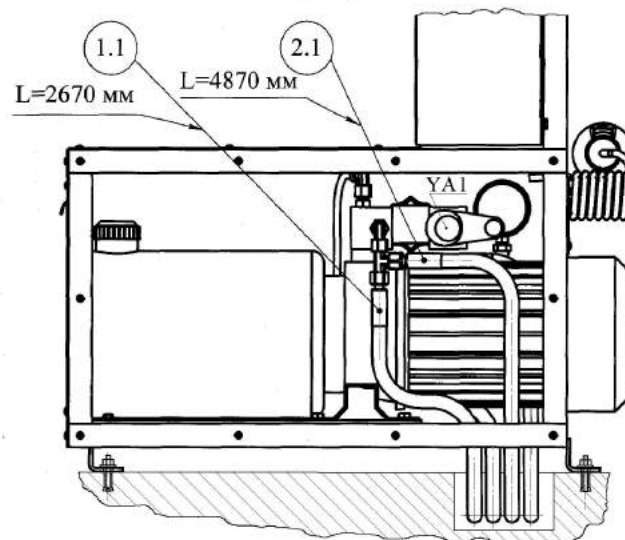


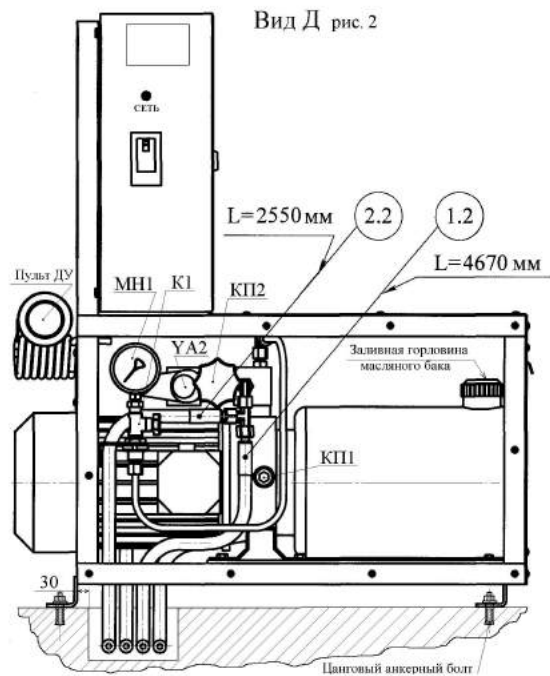
Рис. 11.

ЛД-5.00.00.000РЭ

Лист

20

Изм Лист № докум Подп. Дата



Вид Е рис. 2

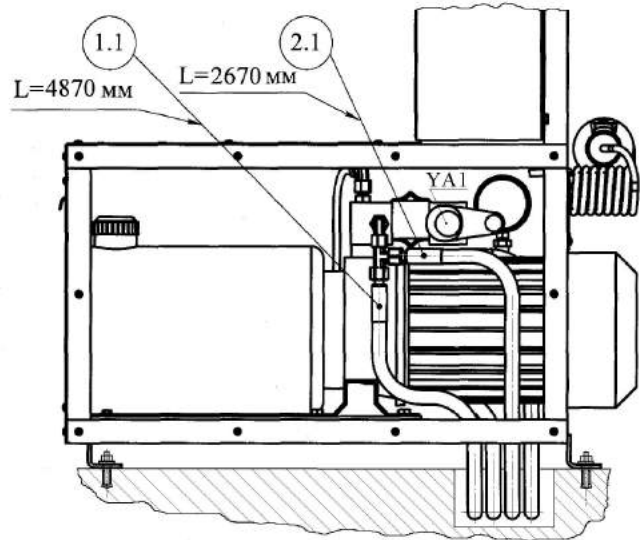


Рис. 12.

ЛД-5.00.00.000РЭ

Лист

21

Изм.	Лист	№ докум	Подп.	Дата

Р-Р рис. 3, рис. 4

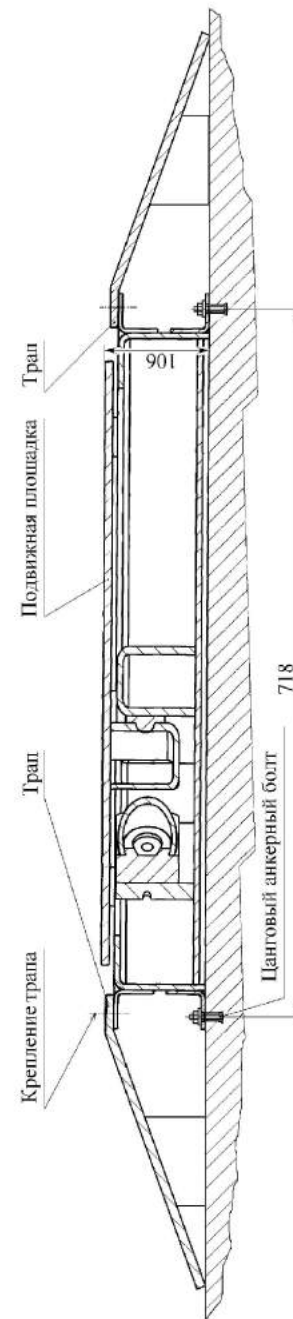


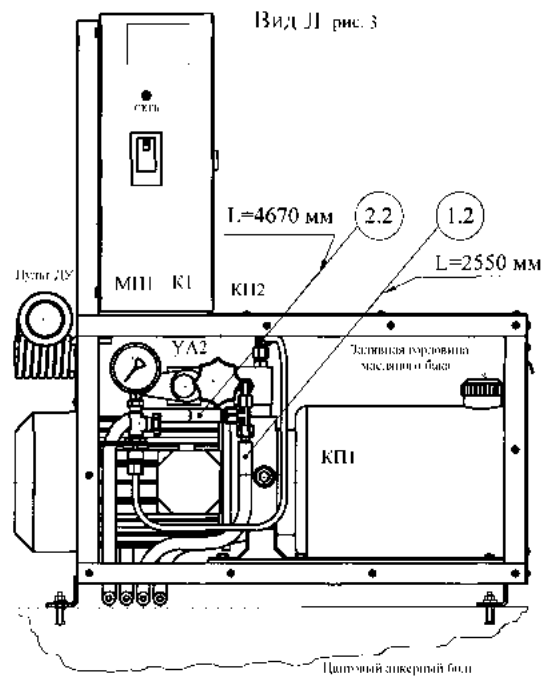
Рис. 13.

ЛД-5.00.00.000РЭ

Лист

22

Изм.	Лист	№ докум	Подп.	Дата



Вид М рис. 3

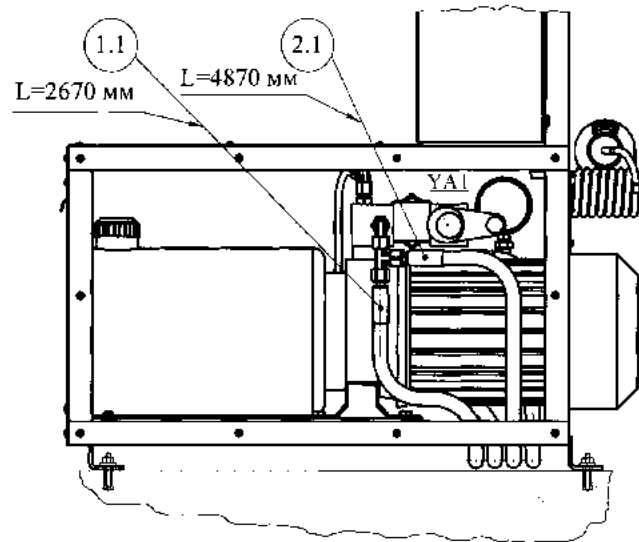
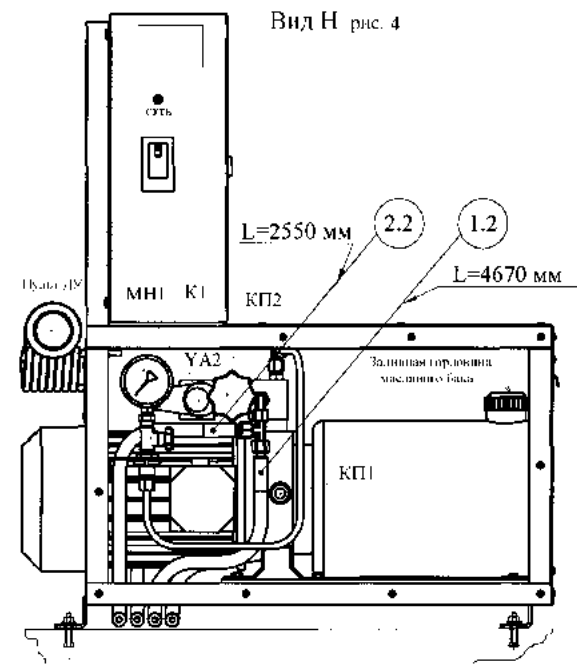


Рис. 14.

ЛД-5.00.00.000РЭ

Лист

23



Вид П рис. 4

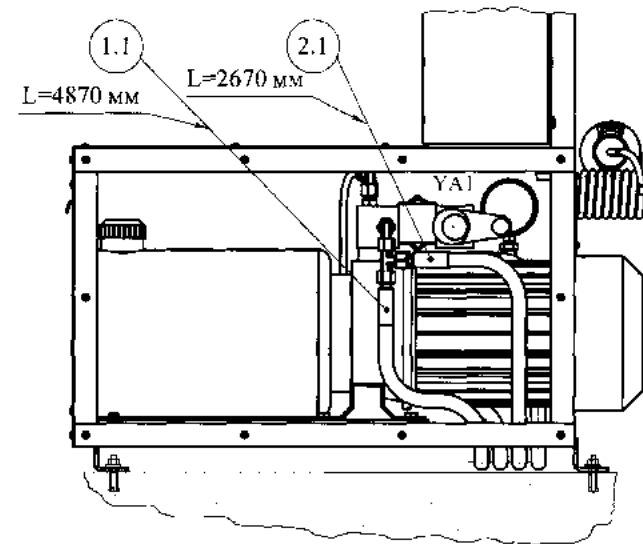


Рис. 15.

ЛД-5.00.00.000РЭ

Лист

24

Изм.	Лист	№ докум.	Подп.	Дата

Изм.	Лист	№ докум.	Подп.	Дата

7. ПОРЯДОК РАБОТЫ

7.1. Подготовка к работе.

- установить автомобиль на подъемник передними колесами на подвижные площадки люфт-детектора;
- заглушить двигатель;
- поставить автомобиль на стояночный тормоз;
- включить автоматический выключатель на шкафе аппаратном, при этом должна загореться лампочка «сеть», включится электродвигатель гидростанции и загорится лампочка фонарика ПДУ;

7.2. Для проверки люфтов в шарнирных соединениях ходовой части и системы рулевого управления:

- осветить фонариком испытываемое соединение;
- манипулируя кнопками на ПДУ произвести перемещение подвижных площадок;
- внимательно следить за состоянием испытываемых шарнирных соединений;

7.3. Завершение работы:

- выключить автоматический выключатель на шкафе аппаратном;
- убрать автомобиль с площадок люфт-детектора.

8. ТРАНСПОРТИРОВАНИЕ И ХРАНЕНИЕ

8.1. Транспортирование упакованного люфт-детектора может производиться автомобильным, железнодорожным и водным транспортом. В том числе и в открытых кузовах, прицепах автомобильного транспорта, в открытых вагонах и на палубах судов.

8.2. Допускается транспортирование неупакованного законсервированного люфт-детектора заказчиком (потребителем) автомобильным или железнодорожным транспортом. В этом случае транспортирование должно производиться в закрытых кузовах и вагонах с применением мер, не допускающих механических повреждений изделий и воздействия пыли, атмосферных осадков и солнечной радиации.

8.3. Люфт-детекторы следует хранить в условиях не хуже, чем условия хранения 5 по ГОСТ 15150-69.

8.4. Законсервированные и упакованные в плотные ящики люфт-детекторы, предназначенные для поставки в районы Крайнего Севера и труднодоступные районы, допускается хранить в условиях хранения 9 по ГОСТ 15150-69.

8.5. Не допускается хранить люфт-детекторы свыше срока консервации указанного в «Свидетельстве о консервации». При необходимости хранения изделия свыше срока консервации, люфт-детектор следует подвергнуть переконсервации.

ЛД-5.00.00.000РЭ

Лист

25

Изм	Лист	№ докум	Подп	Дата

ЛД-5.00.00.000РЭ

Лист

26

Изм	Лист	№ докум	Подп	Дата

9. ТЕХНИЧЕСКОЕ ОБСЛУЖИВАНИЕ

9.1. Виды и периодичность технического обслуживания.

9.1.1. Один раз в смену:

- перед работой выполнить внешний осмотр всех составных частей люфт-детектора;
- после окончания работы очистить люфт-детектор от пыли и грязи.

9.1.2. Один раз в месяц:

- проверить уровень масла в баке гидростанции, при необходимости долить масло;

9.1.3. Произвести первую замену масла в гидросистеме через 50 часов работы, а затем через каждые 2000 часов наработки, но не реже одного раза в год. При каждой замене масла очистить или заменить фильтроэлемент масляного фильтра гидростанции.

9.1.4. Один раз в 12 месяцев:

- проверить сопротивление изоляции и заземления электроустановки в соответствии с пунктом 5.5 настоящего руководства.

9.2. Сведения о проведенных ремонтах и о замене деталей и узлов люфт-детектора зафиксировать в таблице № 5.

9.3. Перечень возможных неисправностей и методы их устранения приведены в таблице № 3.

9.4. Порядок проверки исправности работы гидросистемы.

9.4.1. Для контроля давления масла в гидросистеме необходимо включить автоматический выключатель шкафа аппаратного, открыть кран К1, нажать и удерживать одну из кнопок на ПДУ. При этом манометр МН1 покажет рабочее давление в гидросистеме на которое настроен предохранительный клапан КП2.

Предохранительный клапан КП1 настроен на заводе изготовителе на предельное давление 160 кг/см².

10. ВОЗМОЖНЫЕ НЕИСПРАВНОСТИ И МЕТОДЫ ИХ УСТРАНЕНИЯ

Таблица № 3

Признаки неисправности	Вероятные причины	Методы устранения
1. При включении вводного автоматического выключателя на шкафу аппаратном не загорается лампочка «Сеть»	Нет напряжения в сети. Обрыв цепи питания. Перегорел предохранитель. Перегорела лампочка	Проверить наличие напряжения и обеспечить его подачу. Устранить обрыв цепи. Заменить плавкую вставку предохранителя. Заменить лампочку.
2. Толчки и шумы при работе насоса, сопровождаемые колебанием давления в гидросистеме.	Наличие воздуха в гидросистеме. Снижение уровня масла в баке.	Удалить воздух из гидросистемы. Долить масло.
3. Нет давления в гидросистеме, недостаточная подача насоса (низкая скорость движения гидроцилиндров).	Засорён или разрегулирован предохранительный клапан КП1 или КП2. Несоответствие направления вращения электродвигателя.	Проверить, промыть и отрегулировать клапан. Произвести правильную фазировку при подключении к сети.
4. Отсутствует давление в гидросистеме.	Не срабатывает гидрораспределитель.	Проверить разбём электромагнита гидрораспределителя.

ЛД-5.00.00.000РЭ

Лист

27

ЛД-5.00.00.000РЭ

Лист

28

11. СВИДЕТЕЛЬСТВО О ПРИЕМКЕ

Люфт-детектор электрогидравлический, модель ЛД-5, ЛД-5-01
 Зав. № _____
 Изготовлен и принят в соответствии с ТУ 4577-083-03084090-2012
 действующей технической документацией и требованиями государственных
 стандартов.

Сертификат соответствия № С RU.AB93.B.00552

Люфт-детектор ЛД-5, ЛД-5-01 Зав. № _____ признан
 годным к эксплуатации.

Дата изготовления « ____ » _____ 201 г.

Начальник ОТК _____
 (подпись) (расшифровка подписи)

М.П.

12. СВИДЕТЕЛЬСТВО О КОНСЕРВАЦИИ

Люфт-детектор электрогидравлический, модель ЛД-5, ЛД-5-01
 Зав. № _____

Дата консервации « ____ » _____ 201 г.

Срок консервации: 6 месяцев
 Наименование и марка консерванта _____

Консервацию произвел _____
 (подпись) (расшифровка подписи)

Изделие после
 консервации принял _____
 (подпись) (расшифровка подписи)

М. П.

13. СВИДЕТЕЛЬСТВО ОБ УПАКОВЫВАНИИ

Люфт-детектор электрогидравлический, модель ЛД-5, ЛД-5-01
 Зав. № _____

Дата упаковывания « ____ » _____ 201 г.

Упаковывание произвел _____
 (подпись) (расшифровка подписи)

Изделие после
 упаковывания принял _____
 (подпись) (расшифровка подписи)

М. П.

ЛД-5.00.00.000РЭ

Лист

29

Изм	Лист	№ докум	Подп	Дата

ЛД-5.00.00.000РЭ

Лист

30

Изм	Лист	№ докум	Подп	Дата

14. ГАРАНТИИ ИЗГОТОВИТЕЛЯ

14.1 Завод изготовитель гарантирует исправную работу люфт-детектора в течение 12 месяцев со дня продажи при условии транспортирования и хранения его в соответствии с требованиями руководства по эксплуатации.

В случае, если люфт-детектор не был введен в эксплуатацию до окончания срока консервации, указанного в «Свидетельстве о консервации», и при этом не был подвергнут переконсервации с оформлением соответствующего акта, гарантийные обязательства прекращаются с момента окончания срока консервации.

14.2. В течение гарантийного срока завод-изготовитель обязуется безвозмездно заменять или ремонтировать преждевременно вышедшие из строя узлы и детали имеющие механические дефекты, вызванные некачественным изготовлением.

14.3. Гарантийные обязательства не распространяются на электрические кабели, провода и комплектующие изделия электрооборудования.

14.4. Гарантийные обязательства не распространяются на люфт-детектор в случае:

- 1) использования его не по назначению;
- 2) эксплуатации с нарушением требований руководства по эксплуатации;
- 3) при изменении конструкции и при проведении потребителем ремонтов, не согласованных с изготовителем.

ЛД-5.00.00.000РЭ

Лист

31

Изм	Лист	№ докум	Подп	Дата

15. СВЕДЕНИЯ О РЕКЛАМАЦИЯХ

15.1. Детали и сборочные единицы, вышедшие из строя не по вине потребителя в течение гарантийного срока, заменяются заводом-изготовителем безвозмездно при условии предоставления акта-рекламации с описанием причины неисправности.

15.2. В акте должны быть указаны: номер изделия, год выпуска, время и место появления дефекта, а также подробно описаны обстоятельства, при которых обнаружен дефект и предоставлены материалы в виде схем, фотографий и т.п., подтверждающие выявленные неисправности и отсутствие вины потребителя. Акт должен быть направлен продавцу не позднее 20 дней с момента составления. При несоблюдении указанного порядка рекламации не принимаются.

ЛД-5.00.00.000РЭ

Лист

32

Изм	Лист	№ докум	Подп	Дата

Сведения о назначении инженерно-технических работников,
ответственных за содержание люфт-детектора в исправном состоянии

Таблица № 4

Номер и дата приказа о назначении	ФИО	Должность	Подпись

Изм	Лист	№ докум	Подп	Дата

ЛД-5.00.00.000РЭ

Сведения о ремонте и замене механизмов люфт-детектора

Таблица № 5

Дата	Сведения о характере ремонта и замене элементов люфт- детектора	Сведения о приемке люфт- детектора из ремонта (дата, номер документа)	Подпись лица, ответственного за содержание люфт- детектора в исправном состоянии

Изм	Лист	№ докум	Подп.	Дата

ЛД-5.00.00.000РЭ

Сведения о рекламациях

Таблица № 6

Регистрационный номер рекламации	Краткое содержание рекламации	Меры принятые по рекламации

Лист регистрации изменений

Изменения	Номера листов (страниц)				Номер доку-мента	Дата	Срок введения документа
	изме-ненных	замене-нных	аннули-рованных	новых			

Изм	Лист	№ докум	Подп	Дата

Изм	Лист	№ докум	Подп	Дата