

ПУСКОЗАРЯДНАЯ УСТАНОВКА
ЗУ-1ПУ

2016г.

Поставщик: Компания ТехАвто

<https://www.teh-avto.ru>

Внимание! Новинка!

Данное пускозарядное устройство ЗУ-ППУ оснащено эффективной защитой от неверного подключения и превышения зарядного тока АКБ! При несанкционированном срабатывании защиты зарядного канала проверьте наличие и качество заземления.

Внимание!

Эксплуатацию пускозарядного устройства необходимо производить после тщательного изучения настоящего паспорта и инструкции по эксплуатации. В результате постоянного совершенствования конструкции пускозарядного устройства в паспорте могут иметь место отдельные несоответствия в рисунках и схемах, не влияющие на качество изделия.

1. НАЗНАЧЕНИЕ	3
2. ТЕХНИЧЕСКИЕ ХАРАКТЕРИСТИКИ	3
3. КОМПЛЕКТНОСТЬ	3
4. УСТРОЙСТВО И ПРИНЦИП РАБОТЫ	3
5. УКАЗАНИЕ МЕР БЕЗОПАСНОСТИ	5
6. ПОДГОТОВКА УСТАНОВКИ К РАБОТЕ	6
7. ПОРЯДОК РАБОТЫ	6
8. ПРОВЕРКА ТЕХНИЧЕСКОГО СОСТОЯНИЯ	7
9. ТЕХНИЧЕСКОЕ ОБСЛУЖИВАНИЕ	7
10. ПРАВИЛА ХРАНЕНИЯ	7
11. СВИДЕТЕЛЬСТВО О ПРИЕМКЕ	8
12. Гарантийный талон	

1. Назначение

Пускозарядная установка ЗУ-1ПУ (далее по тексту - установка) предназначена для эксплуатации в автотранспортных предприятиях и СТО автомобилей, находящихся на выделенных территориях и имеющих сети, напряжением 380 В и частотой 50 Гц, которые не связаны с электросетями жилых домов.

Вид климатического исполнения УХЛ4 по ГОСТ 15150-69. Установка обеспечивает пуск двигателя со стартером мощностью до 3,3 кВт (5л.с) при напряжении системы электрооборудования автомобиля 12В и до 11 кВт (15л.с)- при напряжении 24В.

2. Технические характеристики

2.1. Питание ЗУ-1ПУ	Трехфазная сеть переменного тока напряжением 380 В, частотой 50Гц. Нормы качества электрической энергии по ГОСТ 13109-97.	
2.2. Количество режимов работы	1. Режим "Пуск 12В" кратковременный 2. Режим "Пуск 24В" кратковременный 3. Режим "ЗАРЯД" не более 10 ч.	
2.3. Максимальный пусковой ток, А	Режим "Пуск 12В"	1000 -10%
	Режим "Пуск 24В"	1000 -10%
2.4. Максимальный зарядный ток, А		30 -10%
2.5. Максимальная потребляемая мощность, кВт		16 +20%
2.6. Пусковые напряжения, В	Режим "Пуск 12В" при токе нагрузки 600 А	12
	Режим "Пуск 24В" при токе нагрузки 800 А	24-8
2.7. Регулирование зарядного тока	плавное, А.	1,5...30
2.8. Габаритные размеры, мм, не более	Длина	460
	Ширина	600
	Высота	700
2.9. Масса, кг, не более		70
2.10. Класс степени защиты от поражения электрическим током по ГОСТ 12.2.007.0-75		1

3. Комплектность

ПДА.552.00.00	Пусковая установка	1шт.
ПДА 552.00.00 ПС		

4. Устройство и принцип работы

4.1. Описание конструкции.

Установка (рис.1) состоит из следующих основных частей: каркаса, установленного на колесах, сетевого кабеля 4 и пусковых проводов 5. На лицевой панели размещены: Сетевой выключатель 9, кнопки выбора пускового и зарядного напряжений 10, клеммы для подключения аккумулятора к зарядному устройству 8, индикаторы режима работы (12В или 24 В) 7, индикатор режима работы зарядного устройства 6, выключатель зарядного устройства 5, амперметр 4, регулятор зарядного тока.

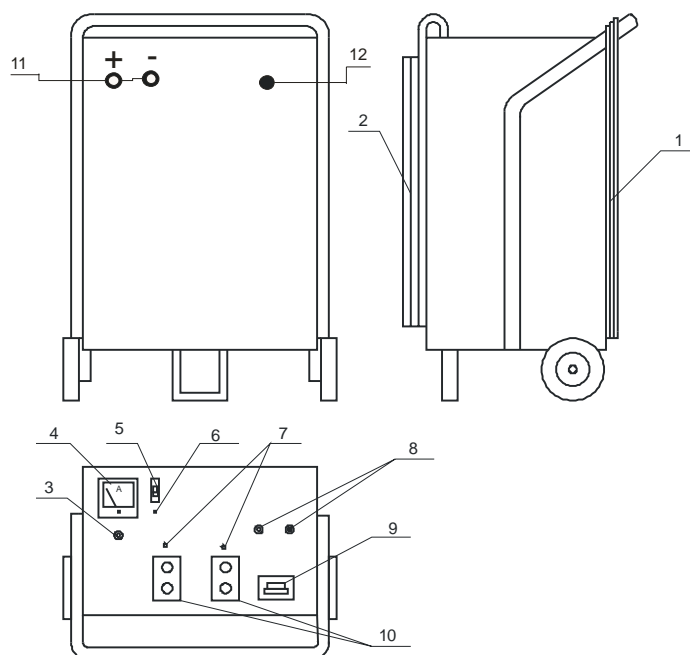


Рис.1. Общий вид пускозарядного устройства.

4.2. Описание электрической схемы.

Электрическая схема установки (рис. 2) состоит из силовой цепи управления, сигнализации и защиты.

Силовая цепь включает в себя: автоматический выключатель S1 для включения и выключения установки, а также для автоматического обесточивания в случае замыкания одной из фаз на корпус или электрического пробоя изоляции между первичными и вторичными обмотками силового трансформатора; силовой трансформатор Т1 с кремниевыми диодами V1...V3 служащий для преобразования трехфазного переменного тока напряжением 12В и 24В.

Цепь управления и сигнализации состоит из пускателей K1 и K2, кнопочных постов управления КП1, КП2 и светодиодов HL1 ...HL3. Используя нормально замкнутые дополнительные контакты пускателей в цепях управления катушек исключается одновременное включение 12В и 24В.

Цепь защиты включает в себя датчик реле температуры ДРТ, включенные в цепь управления катушками пускателей, с помощью

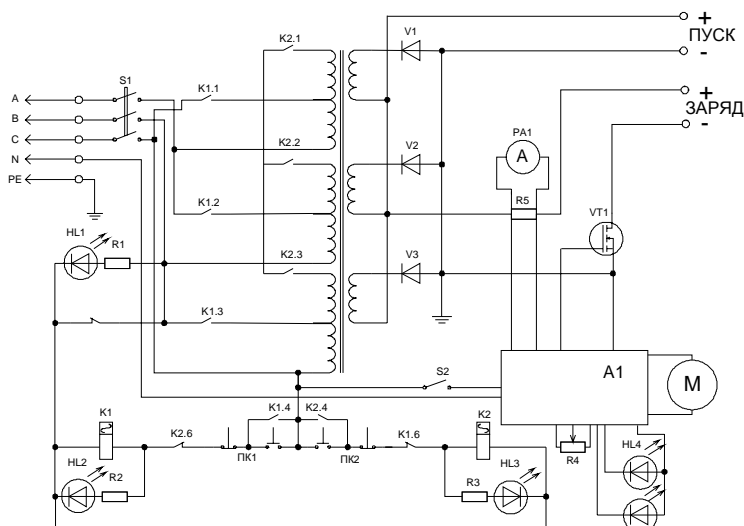


Рис.2. Схема электрическая принципиальная пускозарядного устройства.

которого осуществляется защита силовой цепи от перегрузки и теплового пробоя. Датчик реле температуры ДРТ закуплен на одном из охладителей диодов. Модуль A1 является платой управления зарядным устройством (ПЗУ) с помощью R4 устанавливается зарядный ток. Выключатель S2 служит для включения и выключения зарядного устройства. Ток, проходящий через шунт R5 отображается амперметром PA1, сигнал, снимаемый с R5 также служит сигналом активации защиты по току зарядного устройства при перегрузке. Вентилятор М используется для

принудительного охлаждения транзистора VT1 Двухцветный светодиод HL4 индицирует режим работы зарядного устройства.

4.3. Принцип работы.

После подключения вилки XI к питающей сети и включения автоматического выключателя S1 загорается светодиод HL1. Электрическое напряжение подано на установку. После нажатия пусковой кнопки кнопочной станции КП1 срабатывает пускатель К1 и загорается светодиод HL2-12В. С выпрямительного блока напряжение питания поступает в цепь нагрузки. При необходимости подачи в цепь питания 24 В необходимо нажать кнопку "Стоп" кнопочной станции КП1, при этом погаснет светодиод HL2-12В и в цепь нагрузки поступает напряжение 2Д.В.

При нагреве диодов выпрямительного блока установки до максимальной температуры срабатывает датчик реле температуры и отключает питание от силового трансформатора. При этом гаснет светодиод 12В или 24В. Дальнейшая работа установки возможна только после остывания диодов выпрямительного блока.

При использовании зарядного устройства подключить АКБ к клеммам «Заряд», причем если АКБ подключена неправильно срабатывает защита и индикатор состояния защиты будет светиться красным цветом. Зеленый цвет индикатора - готовность к работе.

Регулятором выходного напряжения осуществляется плавная регулировка зарядного тока АКБ. Величина зарядного тока на АКБ контролируется амперметром.

5. Указание мер безопасности

Установка должна быть подключена к сети и эксплуатироваться с соблюдением "Правил технической эксплуатации электроустановок потребителем".

- 5.1. Пуск автомобильных двигателей, имеющих комбинированную систему электрооборудования с напряжением 12 В или 24 В, производить путем подключения пусковых проводов установки к одной АКБ автомобиля при выходном напряжении установки 12 В.
- 5.2. Лица, эксплуатирующие установку, обязаны пользоваться диэлектрическими перчатками.
- 5.3. Лица, эксплуатирующие установку, должны иметь квалификационную группу по технике электробезопасности не ниже III и изучить данный паспорт.
- 5.4. Должна быть составлена инструкция по обслуживанию установки в соответствии с типовыми инструкциями на основе паспорта, а также опыта эксплуатации с учетом местных условий.
- 5.5. На каждую установку должен вестись эксплуатационный журнал, куда записываются замечания об отклонениях в работе установки, а также сведения о ремонтах и осмотрах.
- 5.6. При пуске в эксплуатацию новой установки необходимо проверить отсутствие механических повреждений изоляции, наличие и исправность защитного заземления, необходимо изменить величину сопротивления изоляции входных цепей установки относительно корпуса. Это сопротивление должно быть не менее 0,5 МОм. Необходимо также убедиться в наличии инструкции по обслуживанию и эксплуатационного журнала установки. Результаты осмотра должны быть оформлены актом и записаны в эксплуатационный журнал. Каждый раз перед началом работы производить внешний осмотр установки, обратив особое внимание на целостность защитного кожуха, состояние изоляции сетевого кабеля пусковых проводов, защитного заземления, надежность крепления колес.
- 5.7. При работе установки необходимо следить, чтобы не возникло чрезмерного напряжения сетевого кабеля, а также не было наездов на него.
- 5.8. При перемещении установки от одного автомобиля к другому сетевой кабель должен быть отключен от сети.
- 5.9. Запрещается:
приступать к работе при обнаружении неисправностей установки, отсутствие защитных средств;
перевозить установку через лежащий на земле сетевой кабель; эксплуатировать установку во время грозы и дождя
- 5.10. Осмотр и чистку установки производить не реже одного раза в месяц.
- 5.11. Не реже одного раза в год необходимо проверять сопротивление изоляции (см. п.5.6.).
- 5.12. проверка технического состояния (раздел 9) должна производиться бригадой не менее 2-х человек, из которых руководитель работы должен иметь квалификационную группу не ниже IV, а остальные не ниже III.
- 5.13. Не реже одного раза в три года, а также при вводе установки в эксплуатацию и после ее капитального ремонта, кроме проверки, указанной в п. 5.6. установка должна быть проверена на электрическую прочность на пробной установке напряжением 2000 В промышленной частоты в течение одной минуты.

Примечание: Вентили при испытании изоляции электрических цепей установки должны быть закорочены во избежание пробоя.

- 5.14. Подключение (отключение) установки к трехфазной сети и подключение (отключение) пусковых проводов к стартеру или АКБ автомобиля должно проводиться при выключенном состоянии автоматического выключателя S1.

6. Подготовка установки к работе

- 6.1 Ввод в эксплуатацию.
Распаковать установку. После выполнения мер безопасности и проверки режимов холостого хода согласно п.4 раздела 8 установка готова к эксплуатации.
- 6.2 Подготовка к работе.
Подключить, сетевой разъем к питающей сети 380В, Подключить силовые кабели для функции пуск к разъемам 11 (рис 1) соблюдая полярность, для функции заряд к разъемам 8 (рис 1) соблюдая полярность **«Внимание запрещается одновременное использование силовых кабелей пуск и заряд»**. Подключить силовые кабели к АКБ и выполнить пуск ДВС или заряд АКБ.

7. Порядок работы

7.1 Режим «ПУСК»

1. Провести подготовку к работе: подключив сетевой кабель к питающей сети, подключить силовые кабели к разъему 11 (рис 1) соблюдая полярность.
2. Включить сетевой выключатель 9 (рис 1)
3. Подключить силовые кабели к АКБ автомобиля **«СТРОГО СОБЛЮДАЯ ПОЛЯРНОСТЬ»**
4. Включить кнопочный выключатель 10 (рис 1) выбрав необходимое пусковое напряжение.
5. Запустить двигатель

Внимание! Во избежание повреждения стартера следует ограничить продолжительность пуска до 10 секунд. Повторный пуск производить через 10...30 секунд. После трех пусков- перерыв в работе не менее 3 минут. Выключить зажигание и произвести пуск двигателя стартером. После того как двигатель запущен выключатель автоматический выключатель, при этом светодиод "Сеть" должен погаснуть. Отключить зажимы пусковых проводов от аккумуляторной батареи автомобиля. Отключить установку от сети.

6. Отключение провести в обратном порядке.

7.2 Режим «ЗАРЯД»

1. Провести подготовку к работе: подключив сетевой кабель к питающей сети, подключить силовые кабели к разъему 8 (рис 1) соблюдая полярность.
2. Включить сетевой выключатель 9 (рис 1)
3. Включить кнопочный выключатель 7 (рис 1) выбрав необходимое зарядное напряжение.
4. Включить выключатель зарядной части устройства 5 (рис 1) при этом загорится красный индикатор 6 (рис 1) вывести регулировочный резистор 3 (рис 1) в крайнее левое положение.
5. Подключить силовые кабели к АКБ **«Соблюдая полярность»** при этом индикатор 6 (рис 1) загорится зеленым цветом. Если индикатор продолжает гореть красным цветом: проверьте правильность подключения АКБ.
6. Вращая резистор 3 (рис 1) по часовой стрелки выставьте необходимый зарядный ток. **« Помните ток не должен превышать 10% от емкости АКБ »** . В случае превышения максимально допустимого зарядного тока произойдет срабатывание системы защиты и загорится красный индикатор 6 (рис 1) для возврата в штатный режим работы необходимо вывести регулировочный резистор 3 (рис 1) в крайнее левое положение, выключить выключатель 5 (рис 1) и возобновить действия с пункта 4 данного раздела.
7. Произведите заряд. Время заряда не должно превышать 10 часов, по мере насыщения АКБ зарядный ток будет снижаться, это не является неисправностью т.к. зарядный ток в устройстве не стабилизирован. Скорость снижения зарядного тока зависит от степени разряженности АКБ и его технического состояния.
8. После окончания заряда необходимо: резистор 3 (рис 1) в крайнее левое положение, отключить выключатель заряда 5 (рис 1), отключить пусковую кнопку 10(рис 1) , выключить сетевой выключатель 9 (рис 1), отключить силовые кабели от АКБ, выключить разъем питающей сети.

8. Проверка технического состояния

№	Что проверяется и при помощи какого инструмента приборов и оборудования	Технические требования. Методика проверки.
1.	Внешний осмотр	Отсутствие механических повреждений корпуса, проводов отслоения изоляции на них
2.	Проверка сопротивления изоляции. Мегаомметр на 500В, предел измерения до 50 Мом, класс точности 1,0	Отсчет показаний производится в течение 1 минуты с момента приложения напряжения 500В между корпусом установки и фазными выводами разъема. (Установка отключена от сети, автоматический выключатель включен). Сопротивление изоляции должно быть не менее 0,5 Мом.
3.	Проверка электрической прочности изоляции. Пробойная установка на 2000В	Провести работы по п. 5.13. (Напряжение прикладывается аналогично проверке 2)
4.	Проверка напряжения холостого хода (без нагрузки) в режиме: "Пуск 12В" "Пуск 24В" вольтметром с классом точности не ниже 1.	14В±1 26В±1

Если хотя бы один из пунктов проверки не выполняется, эксплуатация установки запрещается!

Проверка технического состояния в соответствии с настоящим разделом проводится не реже одного раза в год за исключением проверки электрической прочности изоляции (см. п.5.13)

9. Техническое обслуживание

Для поддержания установки в работоспособном состоянии необходимо периодически:

зачищать поверхности губок зажимов пусковых проводов; проверять надежность соединений в силовой цепи установки, при необходимости их следует подтянуть:

не реже одного раза в месяц проверять состояние контактов магнитных пускателей, при необходимости зачищать.

10. Правила хранения

Хранение установки должно производиться в закрытом вентилируемом помещении (складе) при температуре не ниже + 10⁰С и относительной влажности 80%. В помещении не должно быть пыли, паров кислот и щелочей, а также газов, вызывающих коррозию металлов и повреждение изоляции.

Таблица 1. Перечень элементов.

Обозначение	Наименование	кол-во	Примечание
HL1...HL3	Диод светоизлуч. КИПД-21-БЗ-К аАО.336.076ТУ (АЛ-307 АМ)	3	
R1...R3	Резистор МЛТ-2,0-100кОм+-10% ОЖО.467Л80 ТУ	3	
VI...V3	Диод Д 161-320Х-3 ТУ 16-729.104-81	3	
XI	Вилка электрическая 3+N+PE Розетка электрическая 3+N+PE	1+1	
T1	Трансформатор ТПФ-5-005	1	
K1...K2	Пускатель ПМА 3102 УХЛ4А,380В,(2з-2р),40 А ТУ 16- 644.005-84	2	
ДРТ	Датчик реле температуры ДРТ-Б- 90*С ЧС.821.003	1	
КП1...КП2	Пост управления кнопочный ПКЕ 722-2У2 ТУ 16-528.216-83	2	
S1	Выключатель В А101-3/40 "ГОСТ Р 50345-99	1	
S2	Выключатель ВА 47-29-1/16 ГОСТ Р50345-99	1	
M1	Вентилятор ХНУ-8025	1	
R5	Шунт 75ШС-30-0,5 ГОСТ 8042-78	1	
РА1	Амперметр М42300 3-30А-2,5-В ТУ 25- 04,4058-81	1	
R1-R3	Резистор импортный 20кОм+-20%	1	
VT1	Плата Buffer03	1	
A1	Плата управления ПЗР	1	

11. Свидетельство о приемке

пускозарядное устройство ЗУ-1ПУ, заводской №

соответствует ПДА.АО.270.00.00 ТУ признано годным для эксплуатации.

Дата выпуска

Контролер ОТК

Испытание и проверку произвел _____